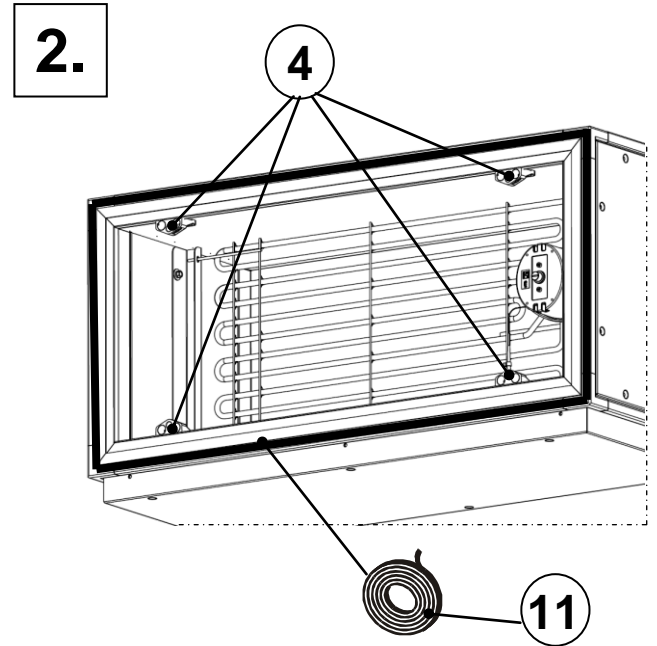
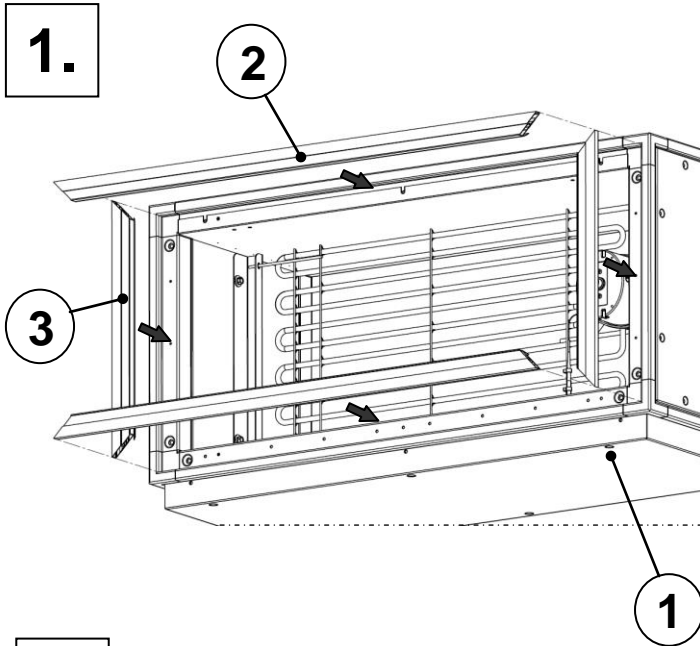


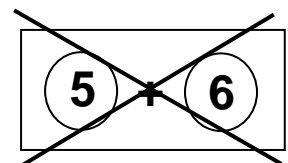
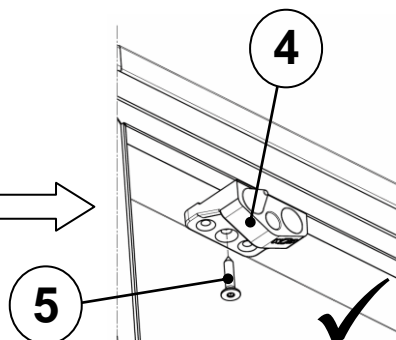
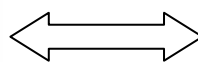
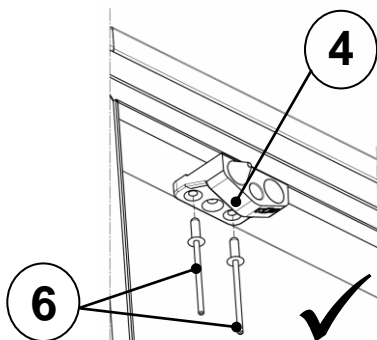
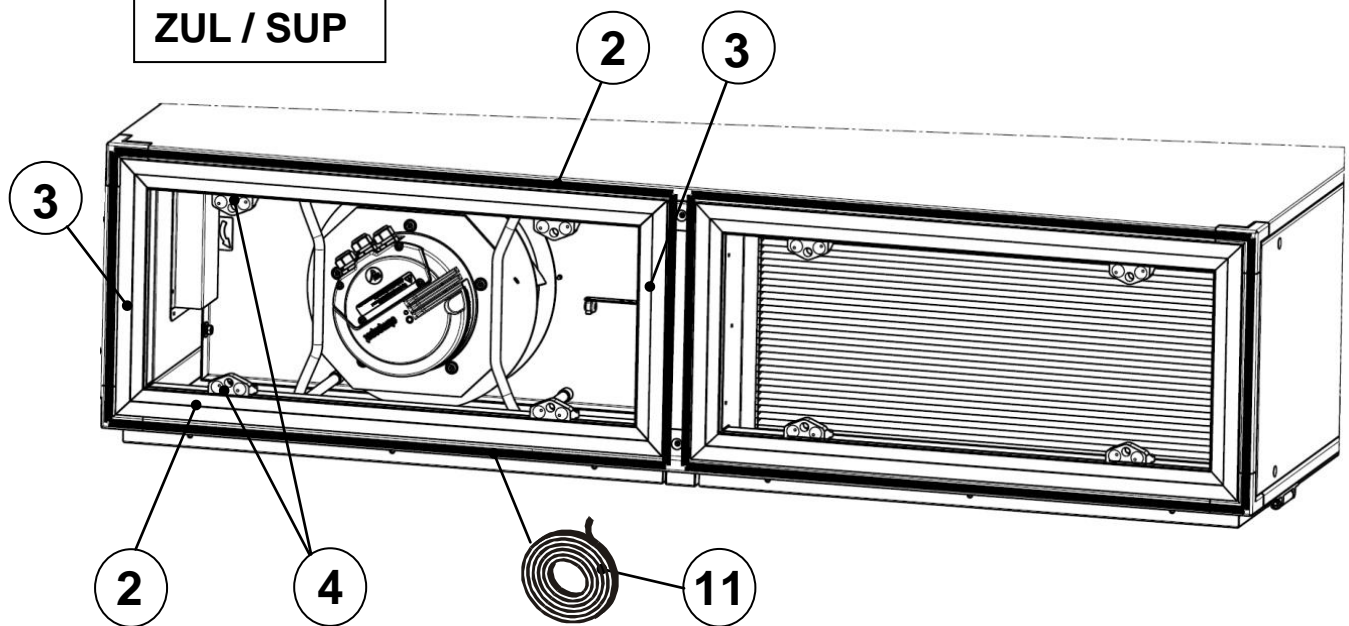
Montagesets**CFL 15 / 22 / 32** (Bed.Seite Zuluft links / rechts):

Nr.	Anzahl	Bauteil	Bemerkung	Material-Nr.	Verwendung
1	1	Erhitzer CFL 15-WRG-Elektro re	4kW	6217896	CFL-15 re (Mat.Nr. 6217899)
		Erhitzer CFL 15-WRG-Elektro li		6218659	CFL-15 li (Mat.Nr. 6218662)
		Erhitzer CFL 22-WRG-Elektro re	6kW	6217897	CFL-22 re (Mat.Nr. 6217900)
		Erhitzer CFL 22-WRG-Elektro li		6218660	CFL-22 li (Mat.Nr. 6218663)
		Erhitzer CFL 32-WRG-Elektro re	8kW	6219414	CFL-32 re (Mat.Nr. 6219416)
		Erhitzer CFL 32-WRG-Elektro li		6219415	CFL-32 li (Mat.Nr. 6219417)
2	4	Abdichtprofil Gerätetrennung	675,7mm lang	1730712	CFL-15
			879,0mm lang	1730714	CFL-22
			929,8mm lang	1730293	CFL-32
3	4	Abdichtprofil Gerätetrennung	311mm lang	1730873	CFL-15
			355mm lang	1730874	CFL-22
			419mm lang	1730294	CFL-32
4	8	Geräteverbinder		3490320	CFL-15/22/32
5	8	Senkkopf-Blechschaube	4,8 x 25	3490246	CFL-15/22/32
6	16	Senkkopf-Blindniet	4,8 x 14	3490100	CFL-15/22/32
7	2	Aufhängewinkel		6218270	CFL-15/22/32
8	8	Bohrschraube	5,5 x 19	3490234	CFL-15/22/32
9	4	Sechskantschraube	M8 x 50	3410028	CFL-15/22/32
10	4	Sechskantmutter	M8	3420002	CFL-15/22/32
11	1	Dichtschaumstoff	10 x 2	3720101	CFL-15/22/32
12	1	Zulufttemperaturfühler		2744740	CFL-15/22/32
13	1	Montageanleitung		3064455	CFL-15/22/32

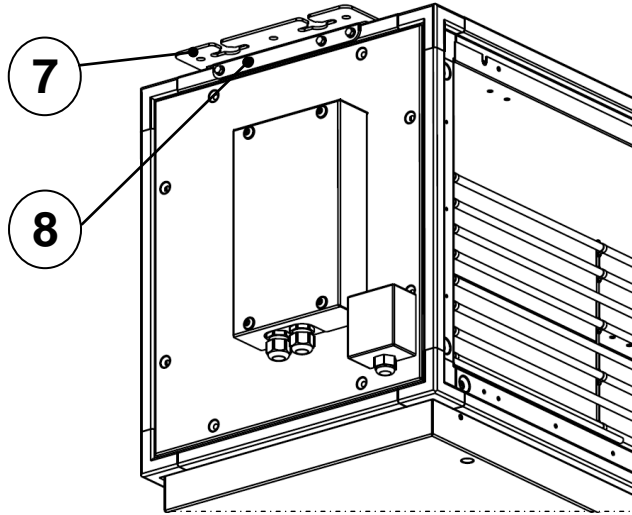


3. CFL-WRG

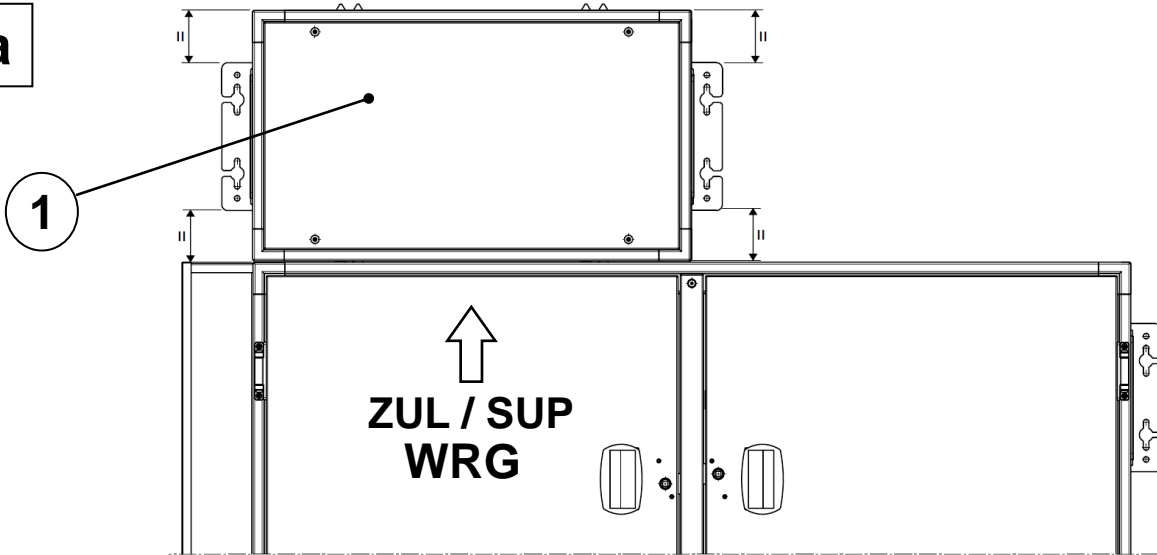
ZUL / SUP



4.



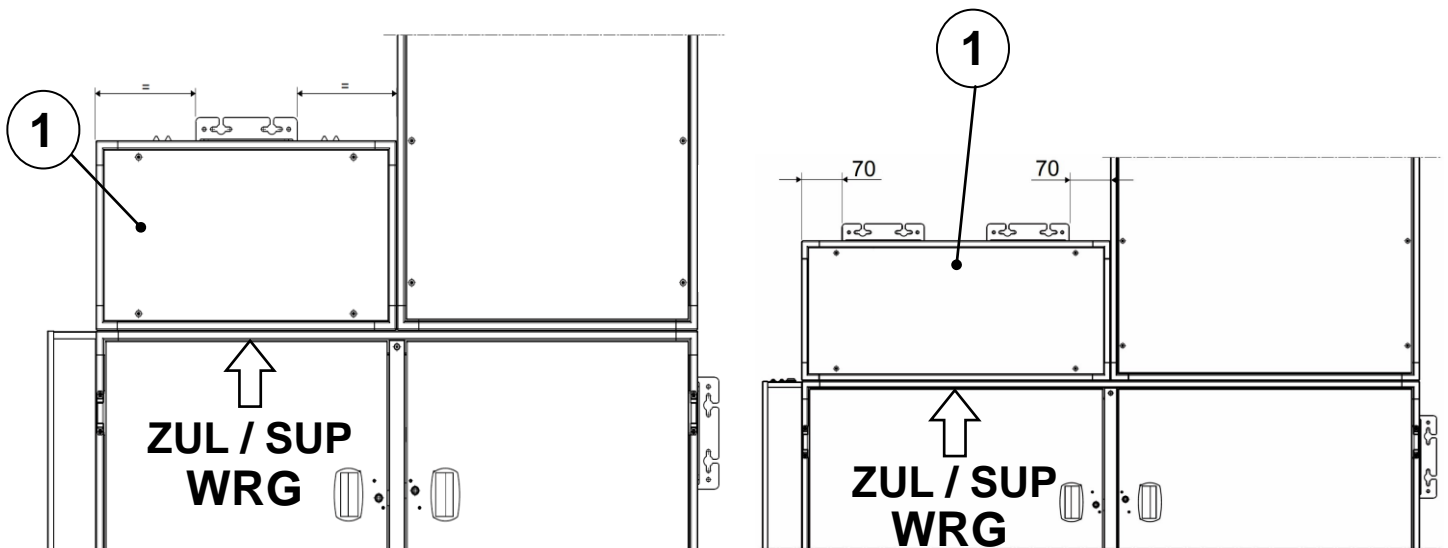
4a

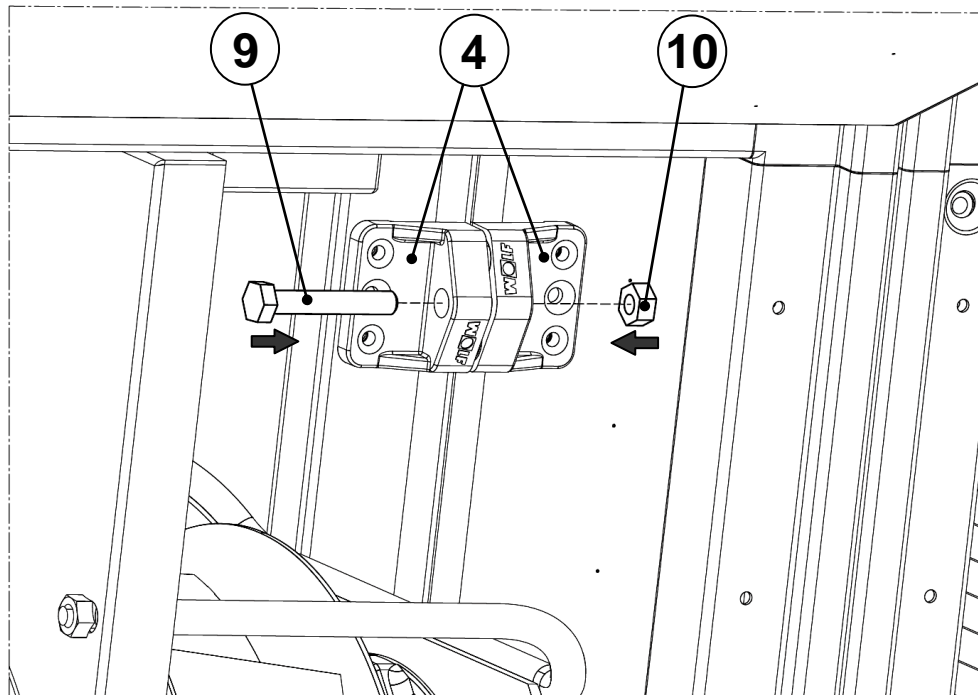
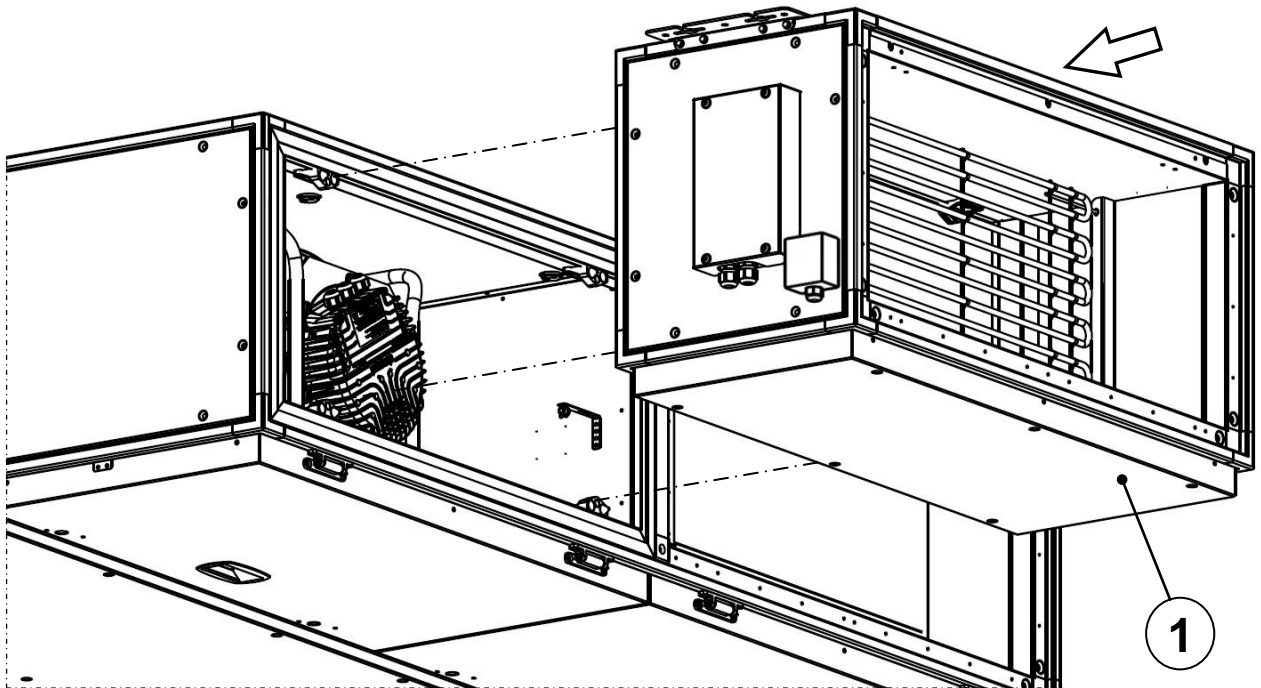


4b

CFL-15

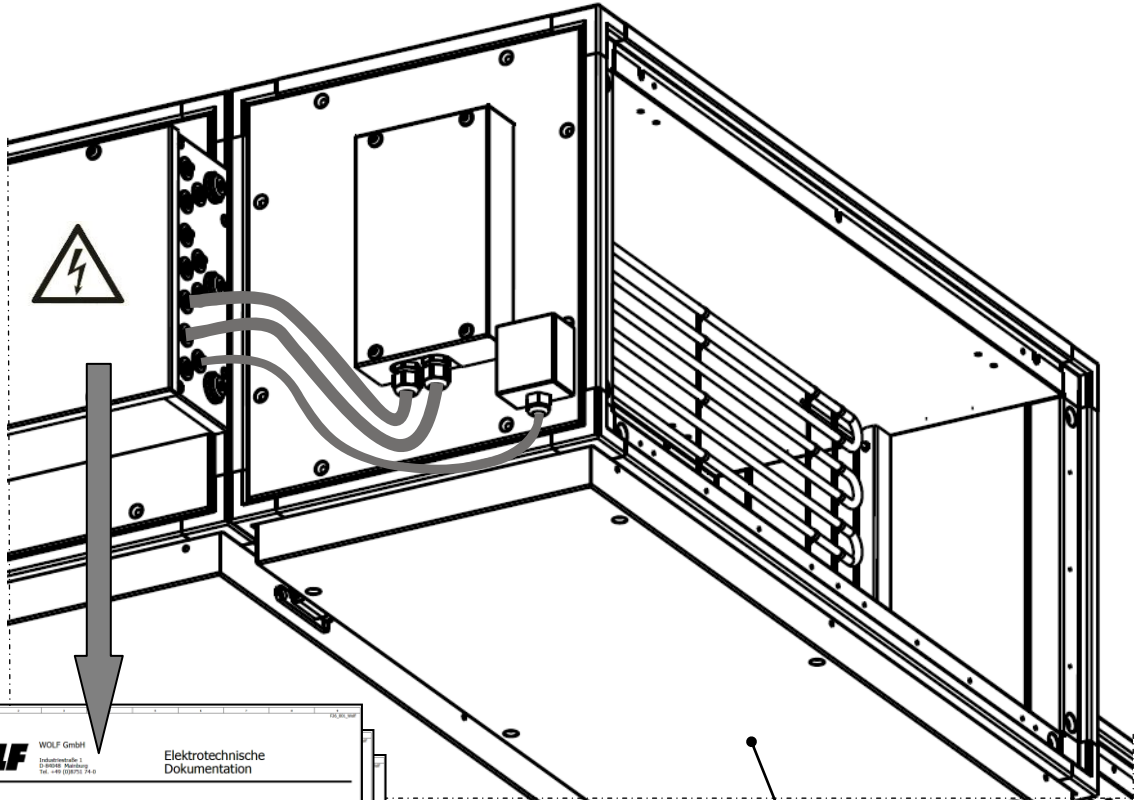
CFL-22 / 32



5.

6. CFL-15 / 22

ZUL / SUP



WOLF WOLF GmbH Elektrotechnische Dokumentation
Industriestraße 1
39104 Mainburg
Tel. +49 (0)8751 74-0

Firma / Kunde: Wolf GmbH
Auftragsnummer: Plan Art.Nr. 3062977
Zeichnungsnummer: 62-34-010-002
Kommission: CFL-10_PWW

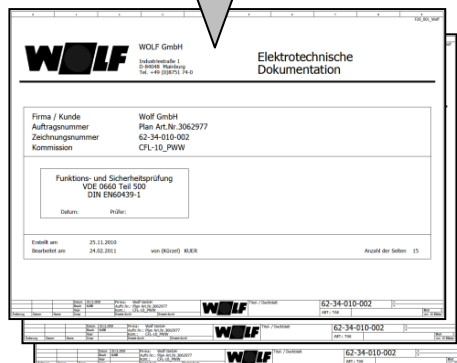
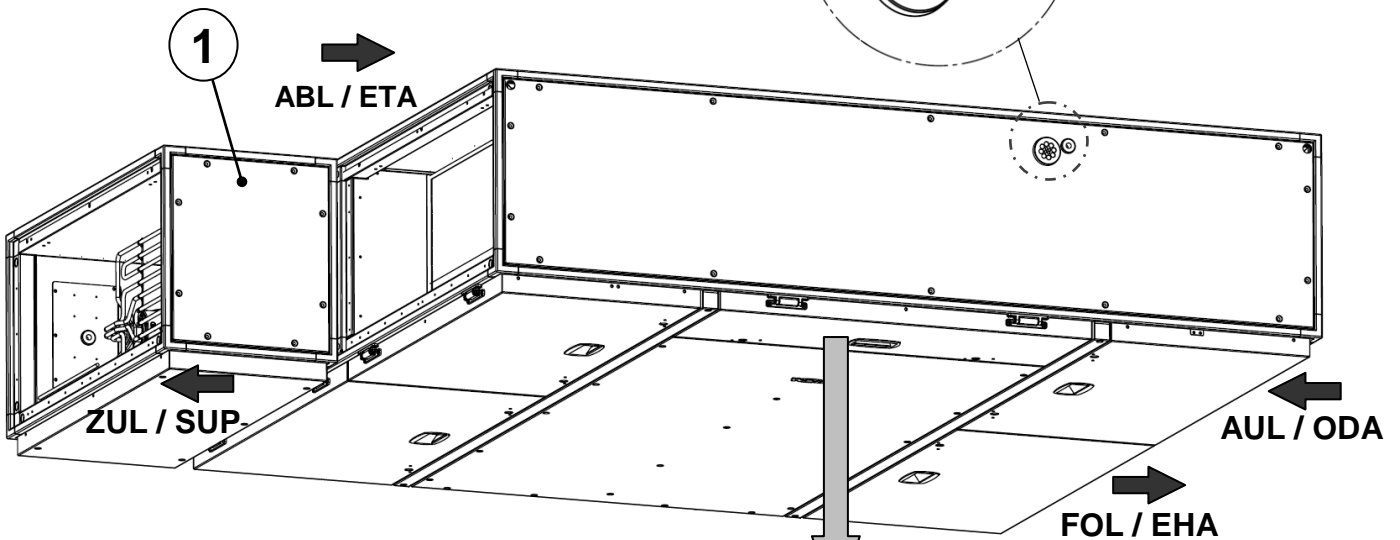
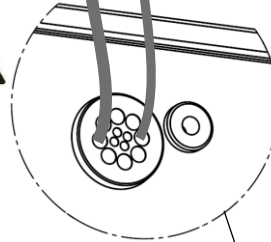
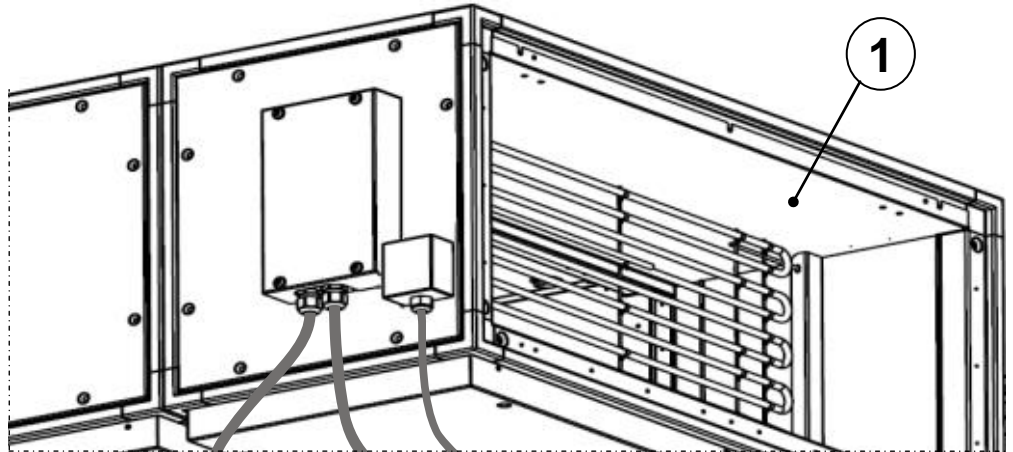
Funktions- und Sicherheitsprüfung
VDE 0550 Teil 500
DIN EN60439-1
Datum: Prüfer:

Erstellt am: 21.11.2010
Überprüft am: 24.02.2011 von: (K2234) RJK Anzahl der Seiten: 25

62-34-010-002	3
62-34-010-002	1
62-34-010-002	1

CFL-32

ZUL / SUP



Registertausch

ZUL / SUP

