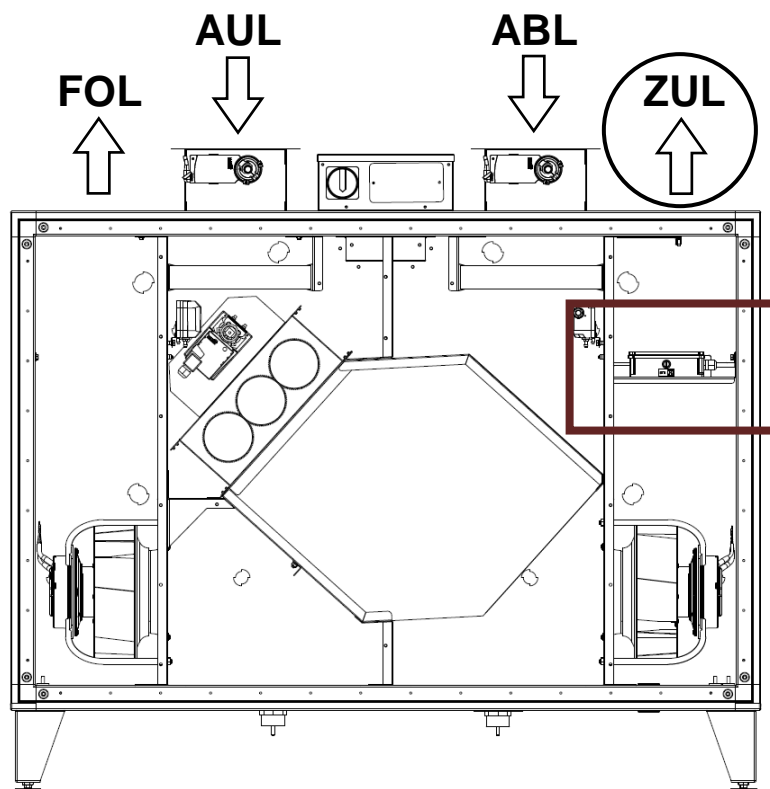


Montageanleitung

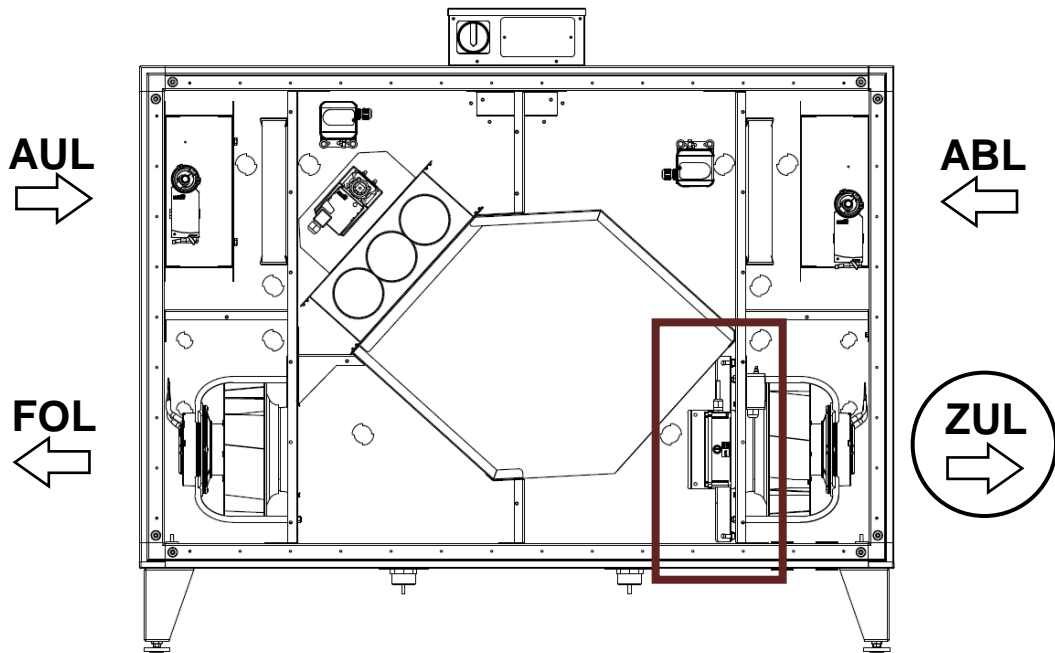
Elektro-Nacherhitzer

CKL-iV/iH/A-1300

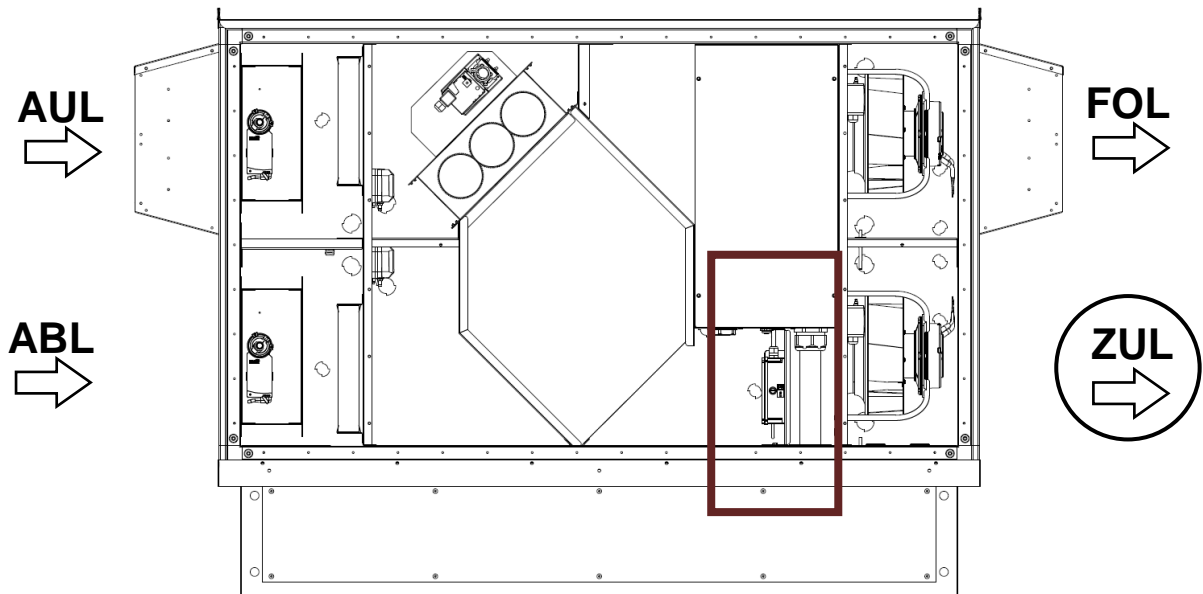
CKL-iV-1300:

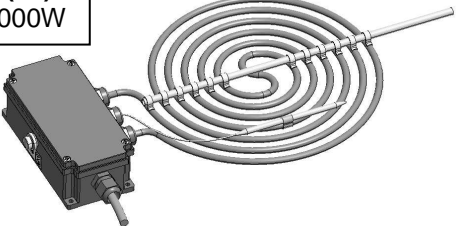
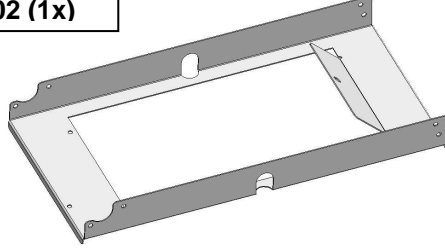
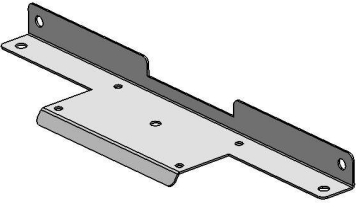

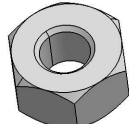
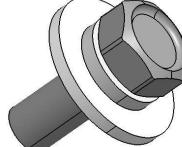
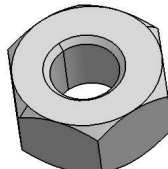
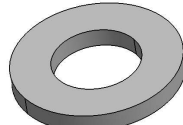


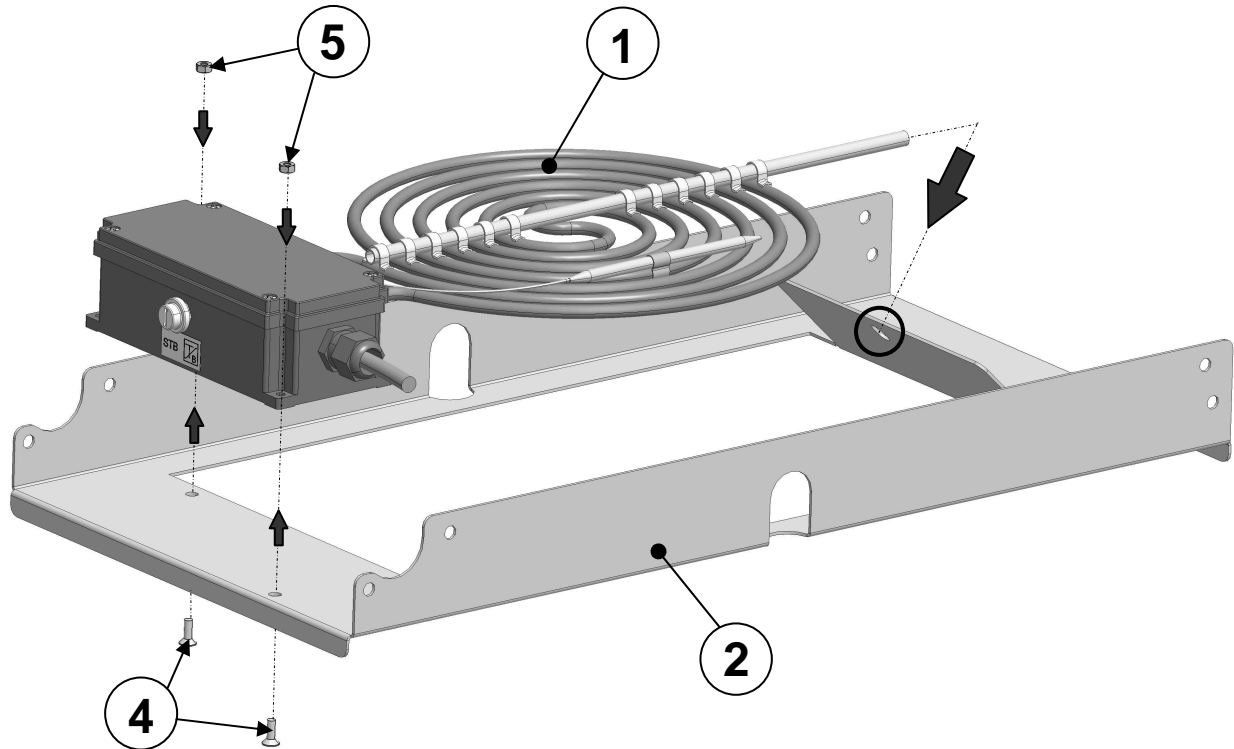
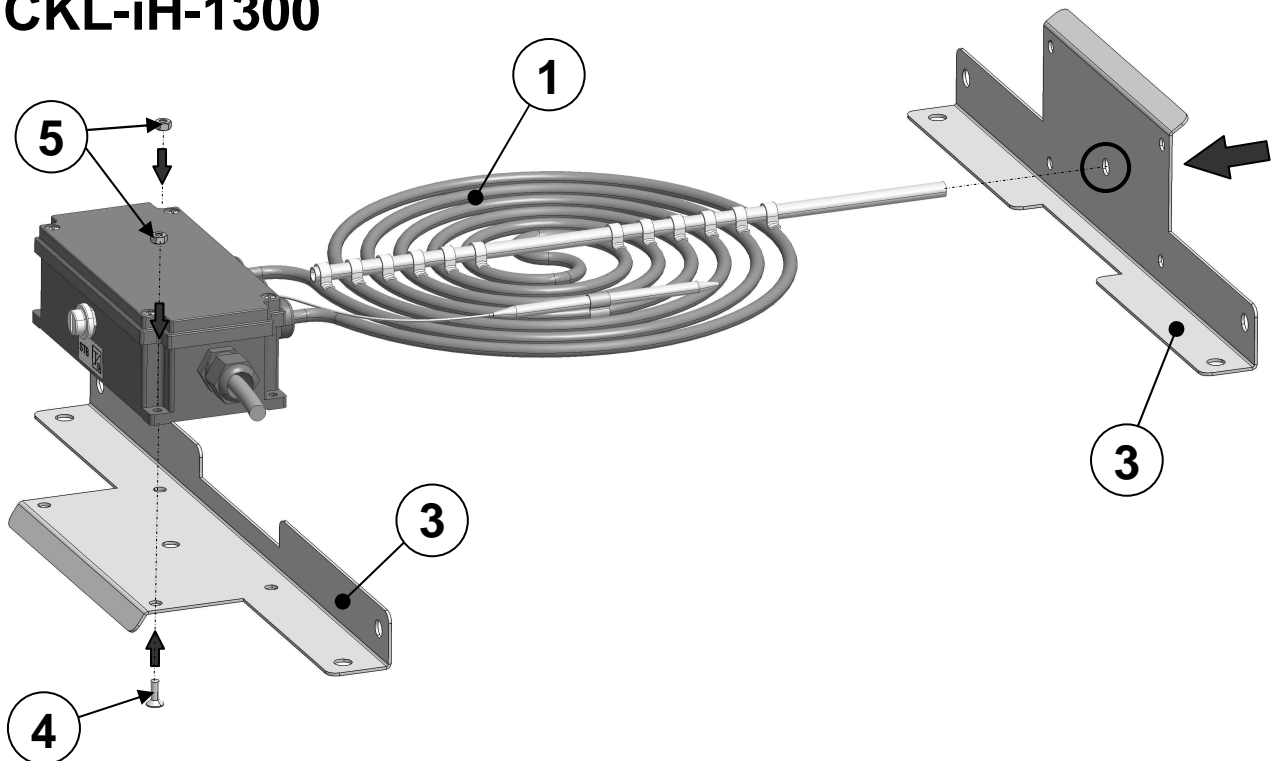
CKL-iH-1300:

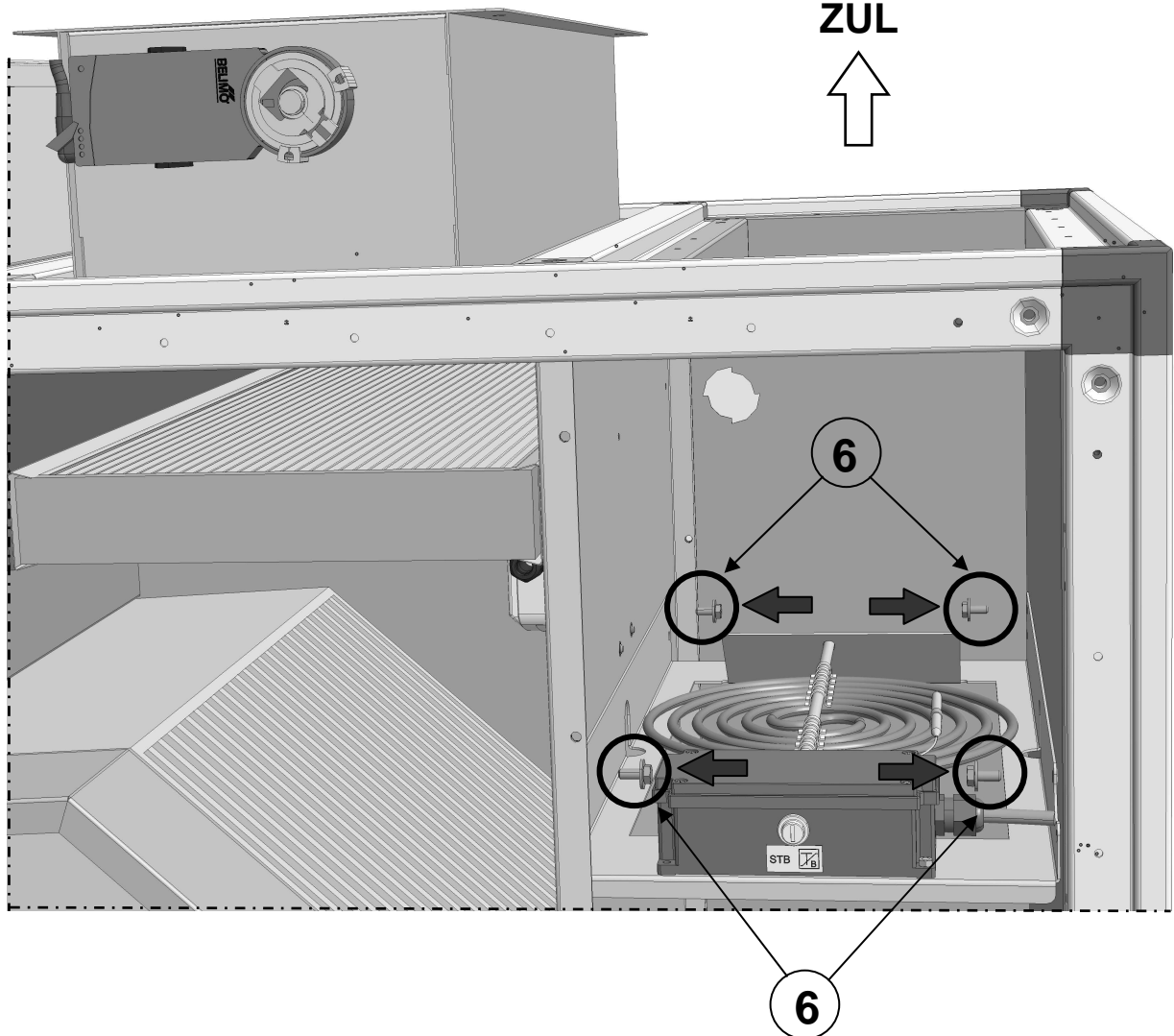
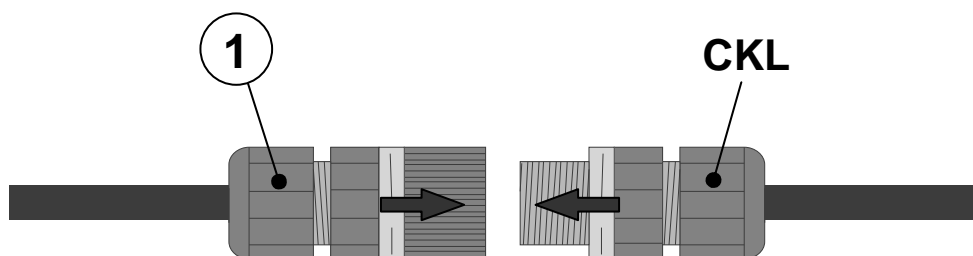


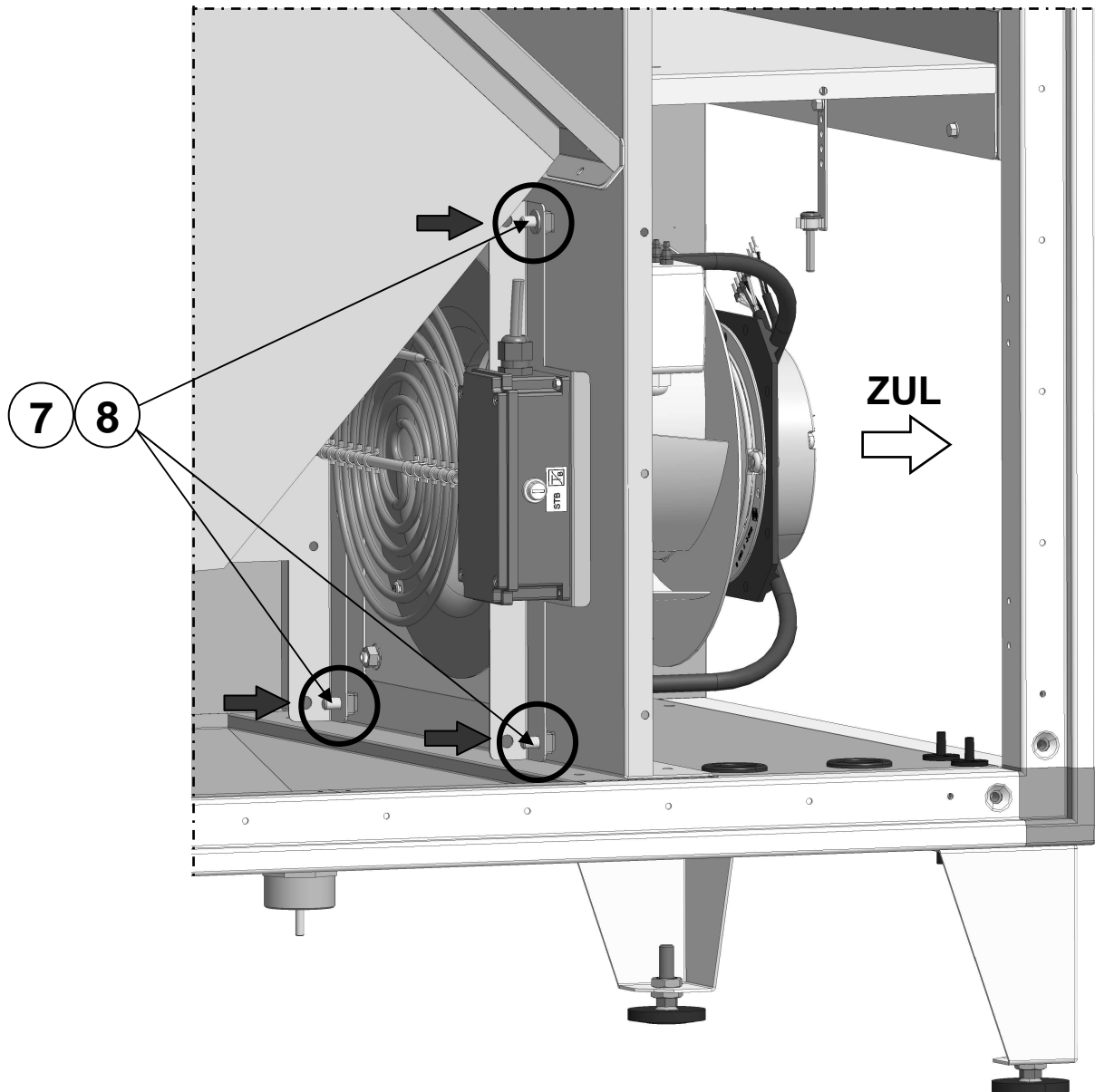
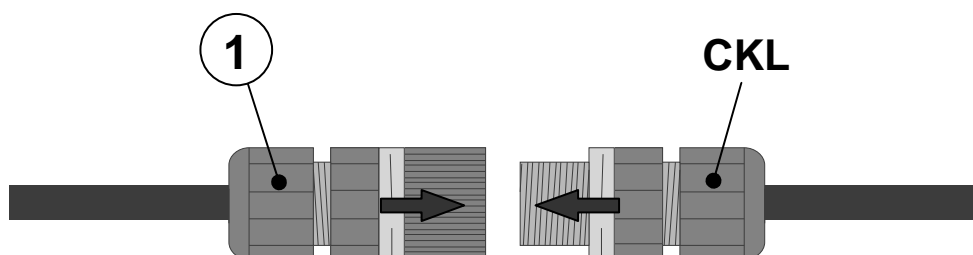
CKL-A-1300:

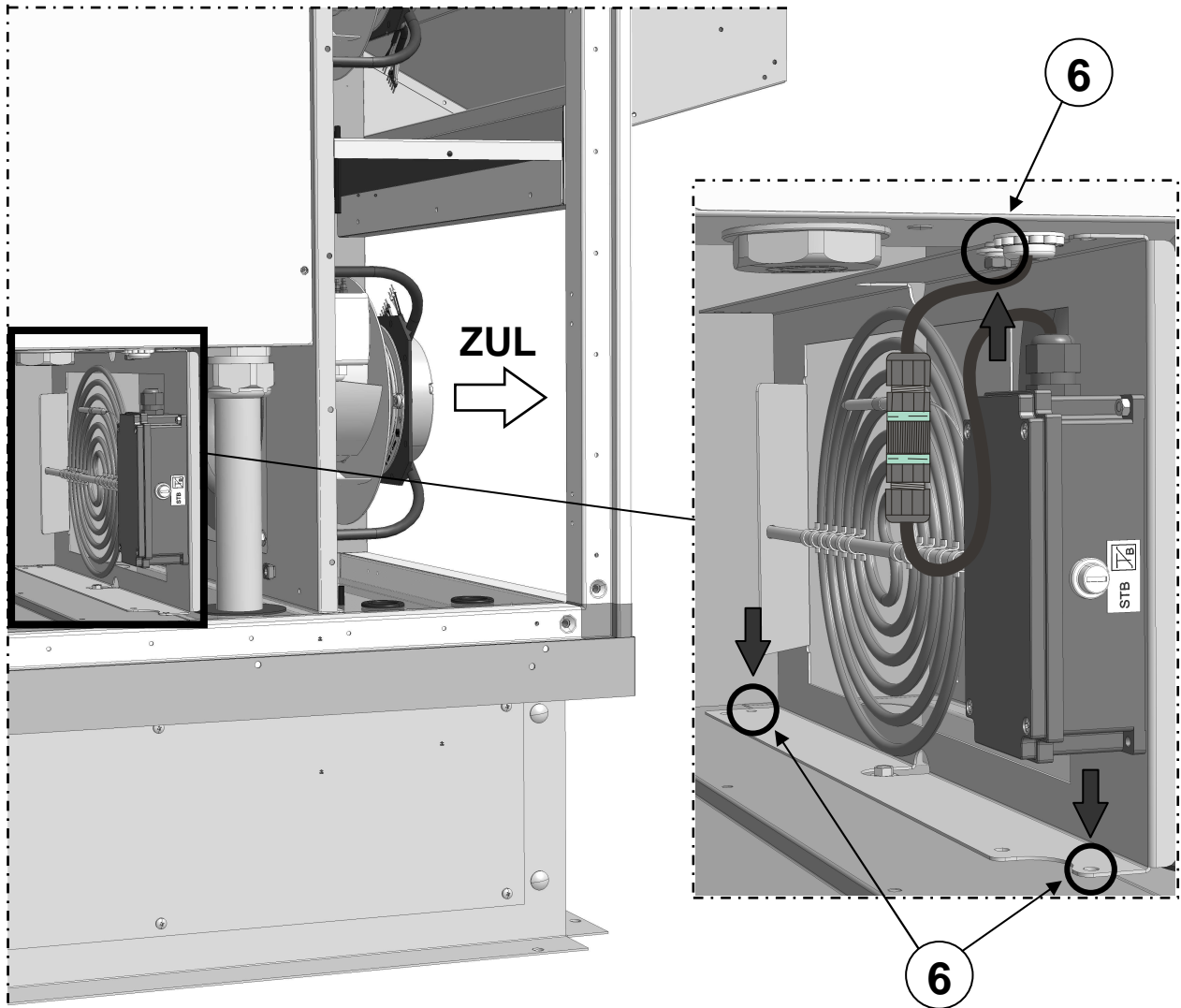


Pos. 01 (1x) 230V, 1000W		Pos. 02 (1x)	
Pos. 03 (2x)		Pos. 04 (2x) DIN965-M4x12	
Pos. 05 (2x) DIN934-M4-8		Pos. 06 (4x) M6x16 DIN933	
Pos. 07 (4x) DIN985-M8		Pos. 08 (4x) A8,4 DIN125	

1.**CKL-iV/A-1300****CKL-iH-1300**

2.1**CKL-iV-1300****2.2**

3.1**CKL-iH-1300****3.2**

4.1**CKL-A-1300****4.2**