



- DE** Montageanleitung
Verrohrungsset untenliegender Speicher
Seite 2
- GB** Installation instructions
Pipework kit for horizontal calorifier
Page 3
- FR** Notice de Montage
Kit Pompe de Charge pour Ballon placé sous la
Chaudière
Page 4
- BE** Montagehandleiding
Buizenset onderliggend reservoir
Pagina 5
- IT** Istruzioni di montaggio
Gruppo di collegamento con bollitore orizzontale
Pagina 6
- ES** Instrucciones de montaje
Conexiones hidráulicas para interacumulador
horizontal
Pagina 7

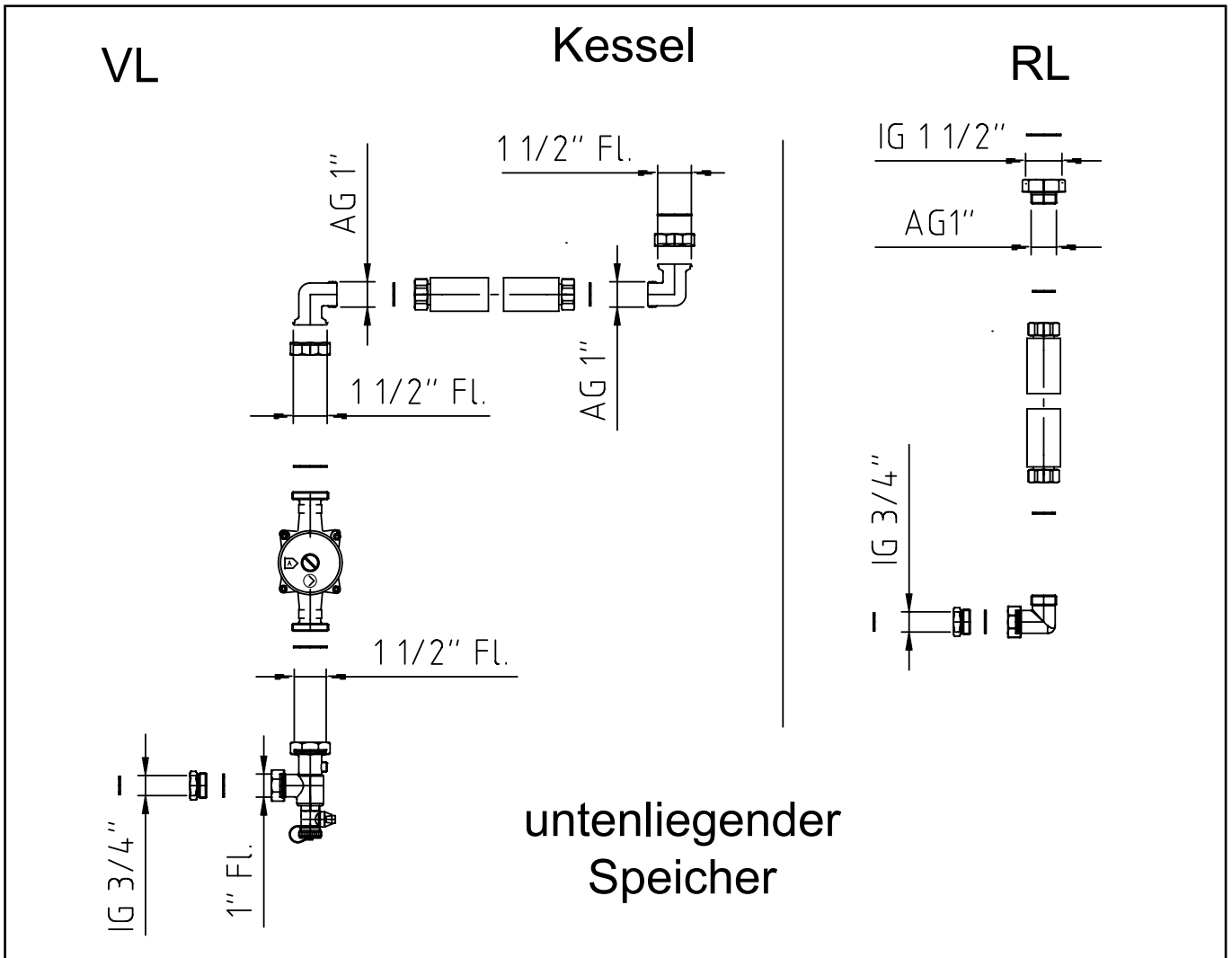


Bild 1: Verrohrungsset untenliegender Speicher

Übersicht der Sets mit Zuordnung zu den Geräte-bzw. Speichertypen:

	CNK 17 - 63	CNK 17 - 32	CHK 22 - 37	CHK 45 - 60	CHK 22 - 29	CNG/FNG
Art.-Nr.	20 71 727	20 71 731	20 71 728	20 71 730	20 71 730	20 71 727
Speichertyp	CB-200	CB-155	CB-200	CB-200	CB-155	CB-155/200

Lieferumfang:

- 2 Edelstahlwellschläuche DN25, isoliert, mit beidseitig 1" Verschraubung
- 1 Hocheffizienzpumpe (EEI < 0,23) mit Kabel, steckerfertig verdrahtet
- 2 Dichtungen EPDM 1 1/2" für die Pumpenschraubungen
- 2 Dichtungen AFM 1 1/2"
- 6 Dichtungen AFM 1"
- 2 Dichtungen AFM 3/4"
- 2 Reduzierungen 3/4"IG / 1" AG
- 1 Reduzierung 1 1/2"IG / 1"AG
- 2 Winkelreduzierungen 1 1/2" Überwurf / 1"AG
- 1 Winkel 1" Überwurf / 1"AG
- 1 Winkelstück mit Entleerung und aufstellbarer Schwerkraftbremse

Hinweise zur Pumpe:

- Pumpenabsperungen sind als Zubehör erhältlich (2 x Art.-Nr. 20 12 058)

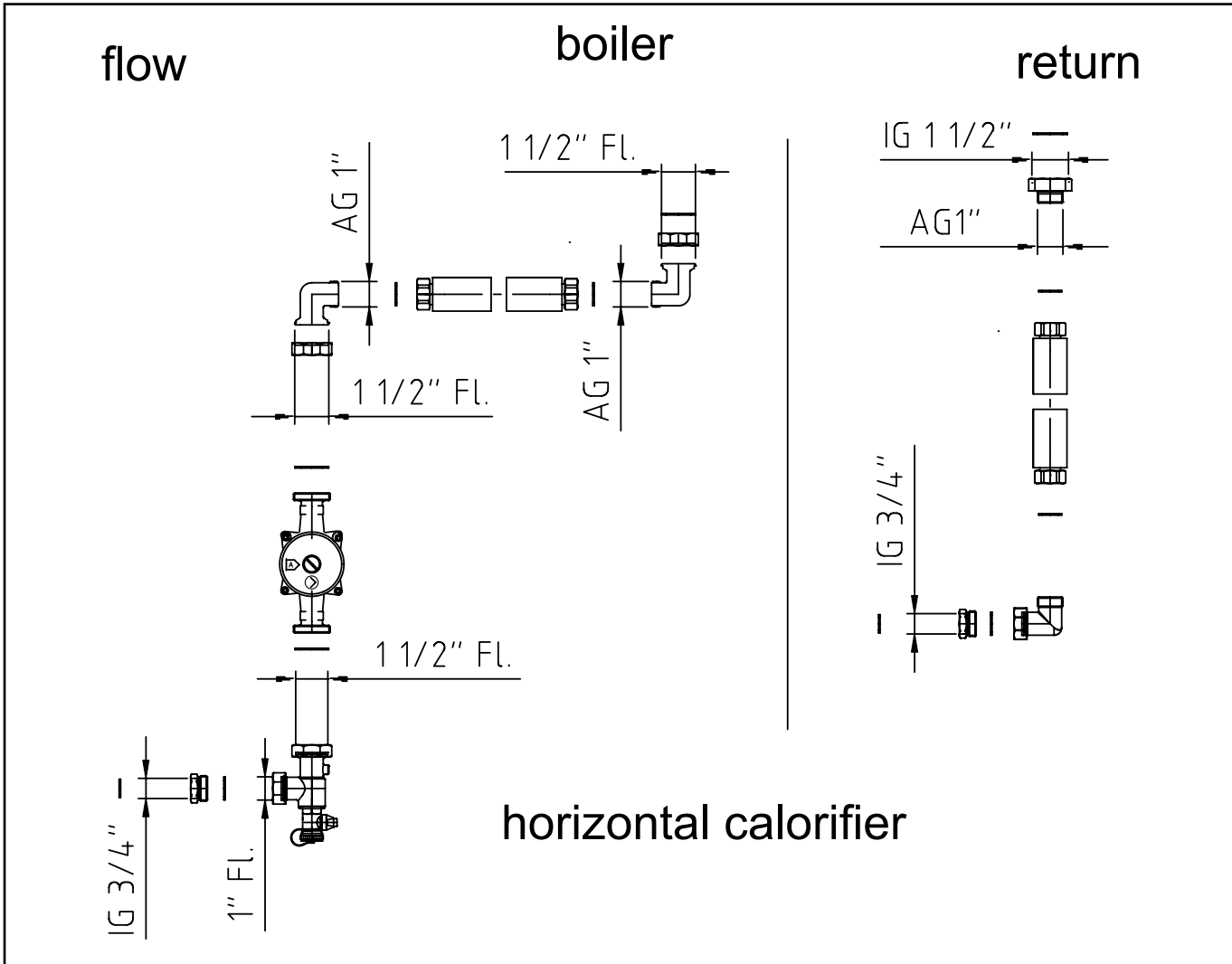


Fig 1: pipework kit for vertical calorifier

Survey of connection kits with coordination to boiler or calorifier types:

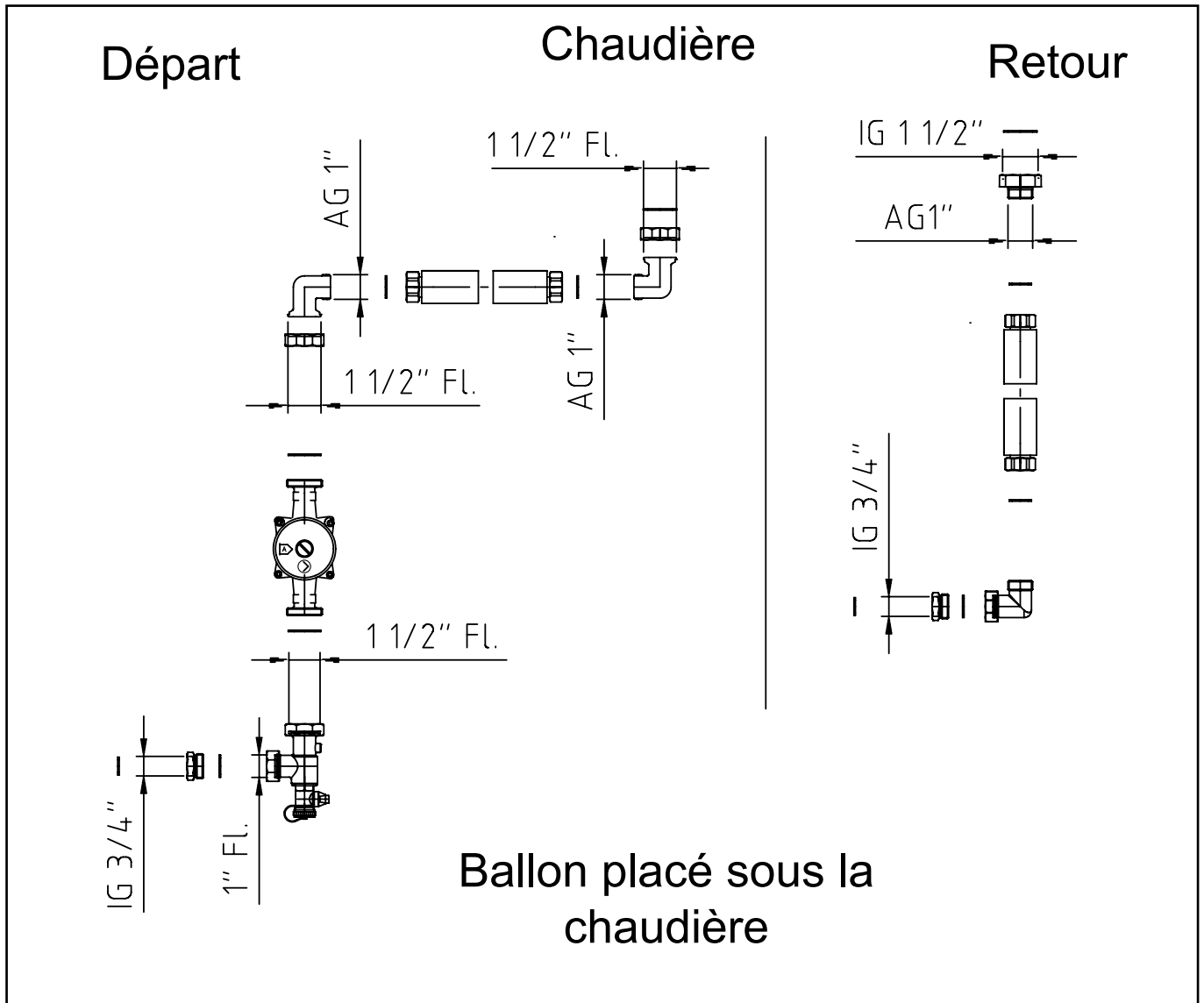
	CNK 17 - 63	CNK 17 - 32	CHK 22 - 37	CHK 45 - 60	CHK 22 - 29	CNG/FNG
Art.-No.	20 71 727	20 71 731	20 71 728	20 71 730	20 71 730	20 71 727
calorifier type	CB-200	CB-155	CB-200	CB-200	CB-155	CB-155/200

scope of supply:

- 2 corrugated stainless steel hoses DN25, insulated, with threaded connection 1" on both sides
- 1 High efficiency pump (EEI < 0,23) with cable, completely wired with plug
- 2 seals EPDM 1 1/2" for threaded connections of the pump
- 2 seals AFM 1 1/2"
- 6 seals AFM 1"
- 2 seals AFM 3/4"
- 2 reductions 3/4" IG / 1" AG
- 1 reduction 1 1/2" IG / 1" AG
- 2 corner reductions 1 1/2" union nut / 1" AG
- 1 bend 1" union nut / 1" AG
- 1 corner piece with ventilation and convertible gravity brake

additional advice for the pump:

- pump shut-off devices are available as accessories (2 x Art.-No. 20 12 058)



Vue 1: Kit Pompe de Charge pour Ballon placé sous la Chaudière

Vue d'Ensemble des Kits selon configuration Chaudière / Ballon :

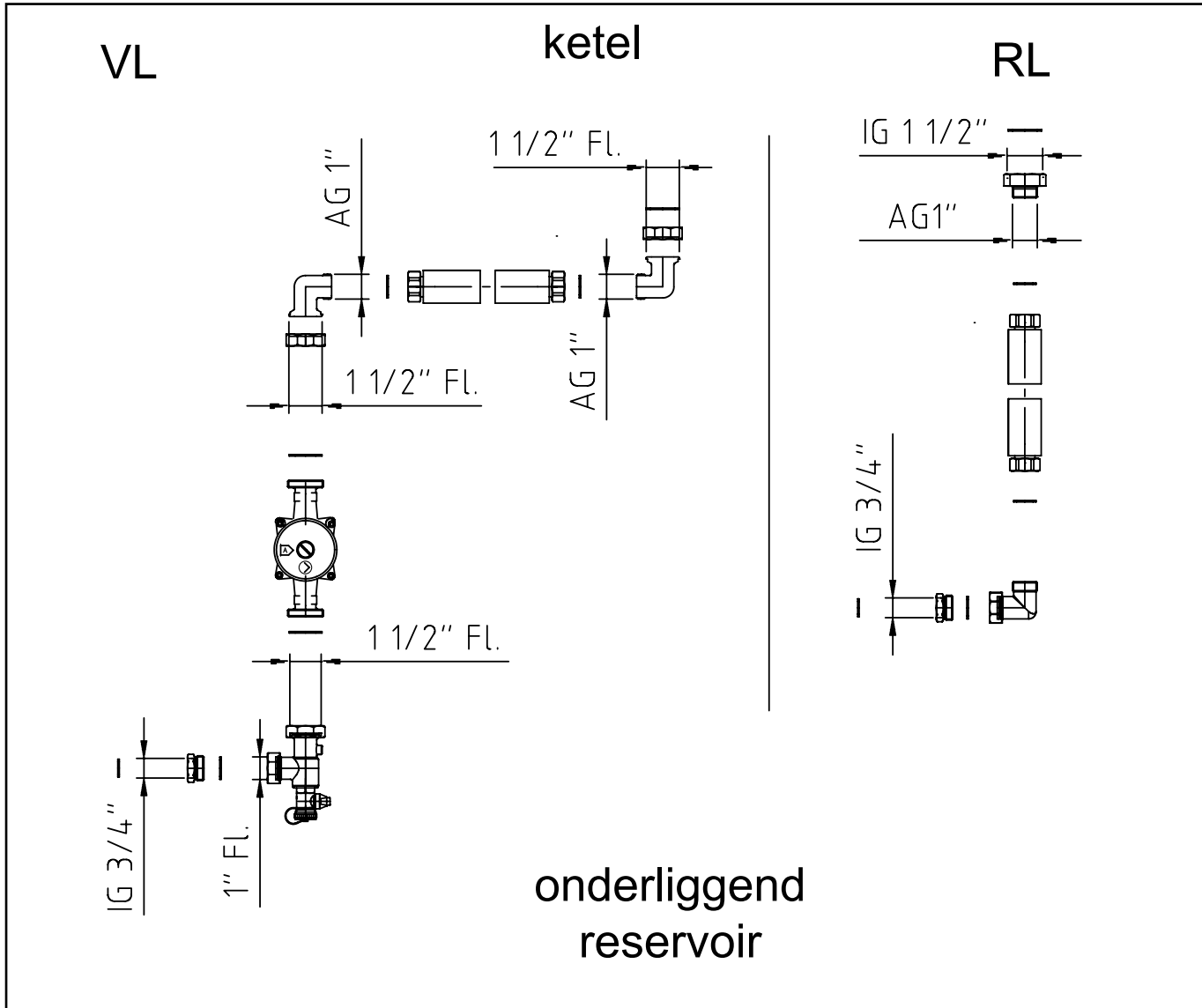
	CNK 17 - 63	CNK 17 - 32	CHK 22 - 37	CHK 45 - 60	CHK 22 - 29	CNG/FNG
N° d'Article	20 71 727	20 71 731	20 71 728	20 71 730	20 71 730	20 71 727
Type de Ballon	CB-200	CB-155	CB-200	CB-200	CB-155	CB-155/200

Comprenant:

- 2 Tuyaux flexibles métalliques isolés DN25, avec raccord 1" tournant
- 1 Circulateur hautes performances (IEE < 0,23) avec câble, précâblé fiche mâle
- 2 Joints EPDM 1 1/2" pour raccords de pompe
- 2 Joints AFM 1 1/2"
- 6 Joints AFM 1"
- 2 Joints AFM 3/4"
- 2 Réductions 3/4"IG / 1" AG
- 1 Réduction 1 1/2"IG / 1"AG
- 2 Réductions coudées 1 1/2" Raccord/1"AG
- 1 Coude 1" Raccord / 1"AG
- 1 Coude avec purge et système anti-retour

Indications concernant la pompe:

- Systèmes d'arrêt des pompes disponibles en accessoires (2 x Article N°20 12 058)



Tekening 1: buizenset onderliggend reservoir

Overzicht van de sets met indeling in soorten apparaten resp. reservoirs:

	CNK 17 - 63	CNK 17 - 32	CHK 22 - 37	CHK 45 - 60	CHK 22 - 29	CNG/FNG
Art.nr.	20 71 727	20 71 731	20 71 728	20 71 730	20 71 730	20 71 727
Type reservoir	CB-200	CB-155	CB-200	CB-200	CB-155	CB-155/200

Leveringsomvang:

- 2 geribde slangen van roestvrij staal DN25, geïsoleerd, met aan beide kanten 1" schroefverbinding
- 1 Hoogrendementspomp met (EEI < 0,23) met kabel, stekkerklaar met draden verbonden
- 2 dichtingen EPDM 1 1/2" voor de pompschroefverbindingen
- 2 dichtingen AFM 1 1/2"
- 6 dichtingen AFM 1"
- 2 dichtingen AFM 3/4"
- 2 reducties 3/4"IG / 1" AG
- 1 reductie 1 1/2"IG / 1"AG
- 2 hoekreducties 1 1/2" overval / 1"AG
- 1 hoek 1" overval / 1"AG
- 1 hoekstuk met lediging en opstelbare gravitatierem

Tips voor de pomp:

- Pompafsluitingen zijn als accessoire verkrijgbaar (2 x art.nr. 20 12 058)

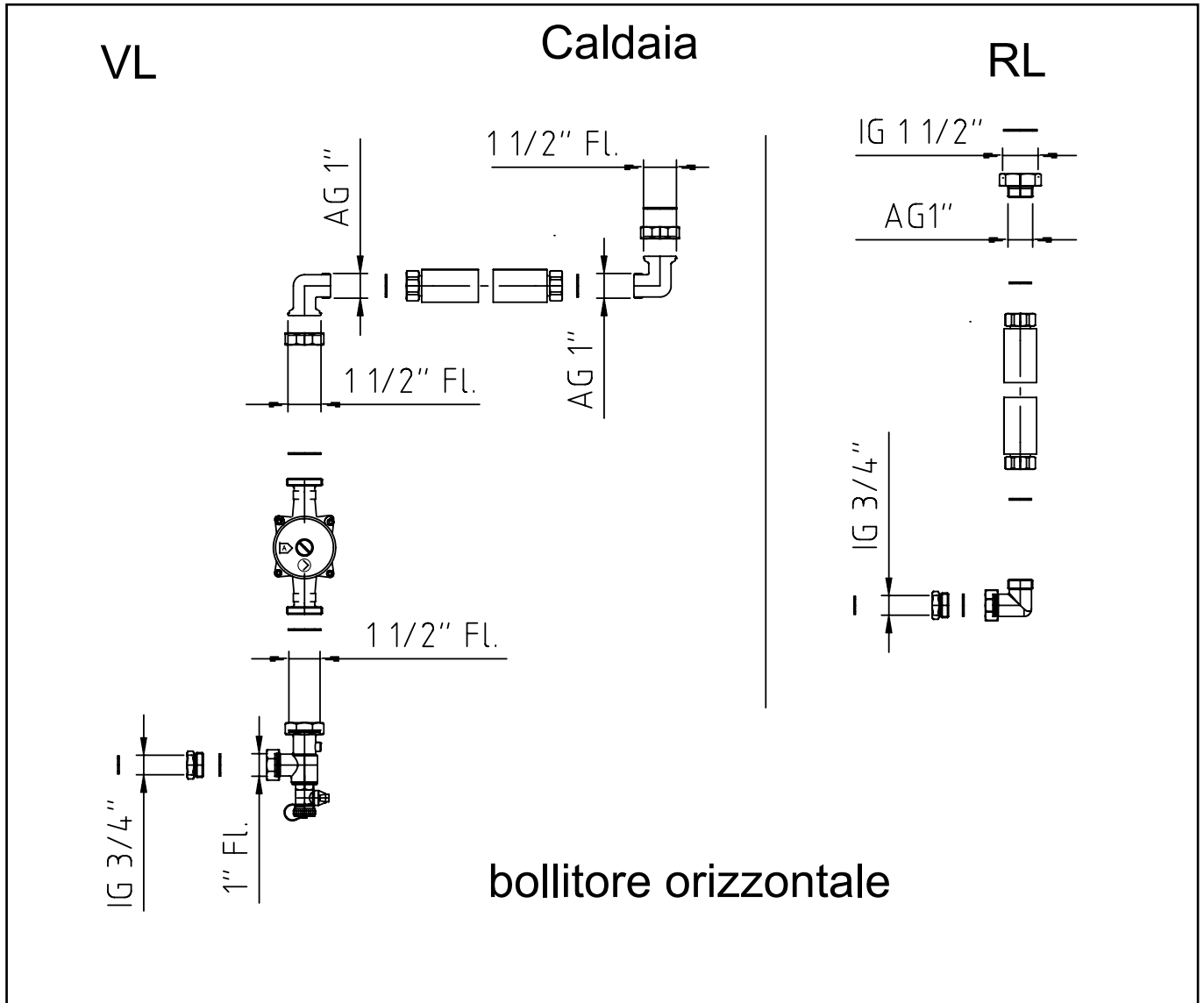


Figura 1: Gruppo di collegamento con bollitore orizzontale

Prospetto dei gruppi di collegamento e degli apparecchi / bollitori corrispondenti:

	CNK 17 - 63	CNK 17 - 32	CHK 22 - 37	CHK 45 - 60	CHK 22 - 29	CNG/FNG
N° Articolo	20 71 727	20 71 731	20 71 728	20 71 730	20 71 730	20 71 727
Tipo bollitore	CB-200	CB-155	CB-200	CB-200	CB-155	CB-155/200

Composto da:

- 2 tubi flessibili in acciaio DN25, isolati, con raccordo 1" alle estremità
- 1 Hocheffizienzpumpe (EEI < 0,23) con cavo, comprensivo di spina
- 2 guarnizioni EPDM 1 1/2" per i raccordi della pompa
- 2 guarnizioni AFM 1 1/2"
- 6 guarnizioni AFM 1"
- 2 guarnizioni AFM 3/4"
- 2 riduttori 3/4"IG / 1" AG
- 1 riduttore 1 1/2"IG / 1"AG
- 2 riduttori angolari 1 1/2" Überwurf / 1"AG
- 1 angolare 1" Überwurf / 1"AG
- 1 raccordo angolare con svutamento e freno a gravità regolabile

Avvertenze per la pompa:

- Intercettazioni per pompe disponibili come accessori (2 x Art.-Nr. 20 12 058)

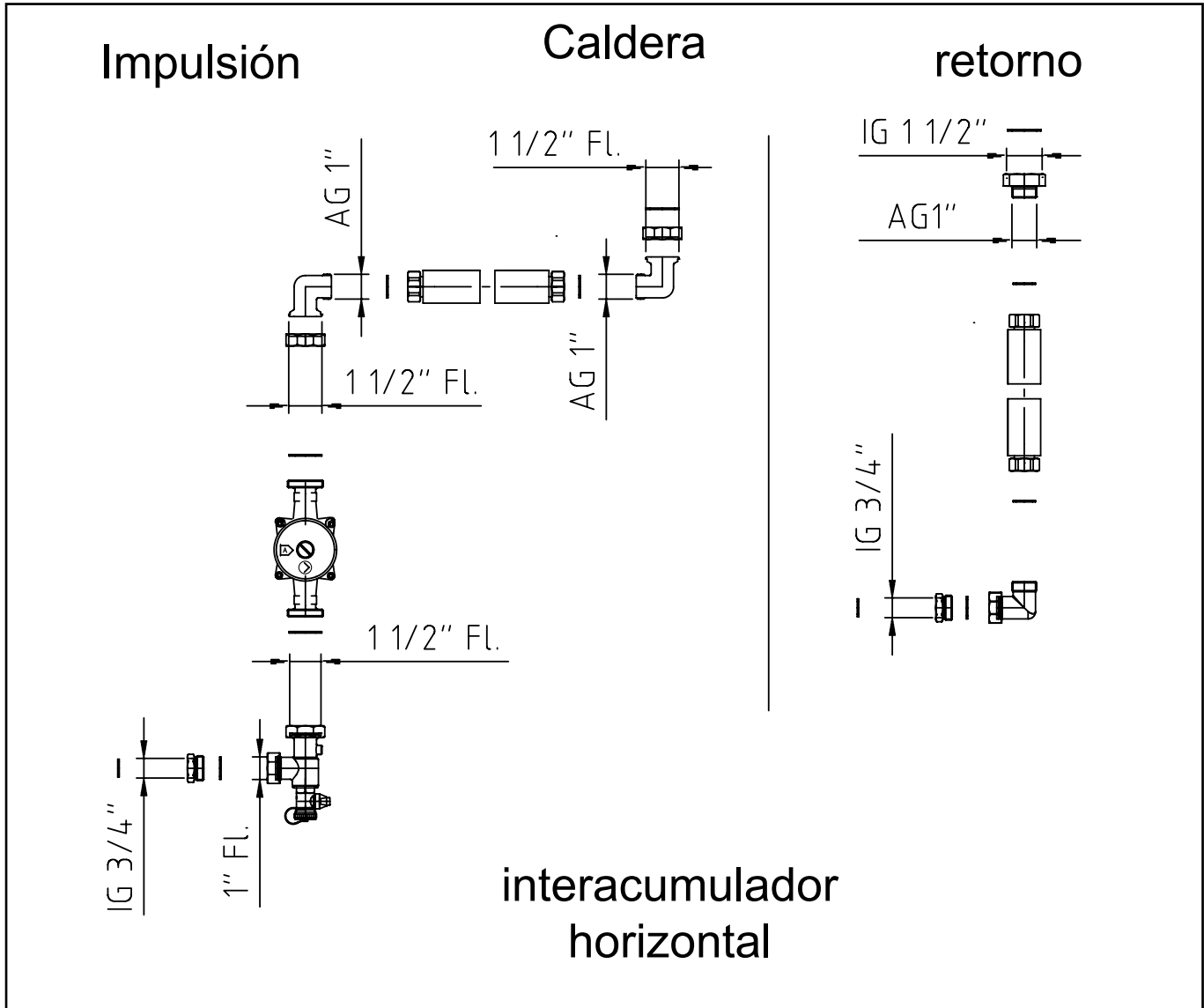


Fig.1: Conexiones hidráulicas interacumulador horizontal

Vista de las conexiones con los equipo correspondientes:

	CNK 17 - 63	CNK 17 - 32	CHK 22 - 37	CHK 45 - 60	CHK 22 - 29	CNG/FNG
Nº.Art.	20 71 727	20 71 731	20 71 728	20 71 730	20 71 730	20 71 727
Tipo Interac.	CB-200	CB-155	CB-200	CB-200	CB-155	CB-155/200

Suministro:

- 2 mangueras de acero inoxidable DN25, aislada, con conexiones roscadas de 1"
- 1 Bomba de alta eficiencia con (IEE < 0,23) con de cable, con conexiones y clavija
- 2 Juntas EPDM 1 1/2" para las conexions hidráulicas
- 2 Juntas AFM 1 1/2"
- 6 Juntas AFM 1"
- 2 Juntas AFM 3/4"
- 2 Reducciones 3/4"IG / 1" AG
- 1 Reducciones 1 1/2"IG / 1"AG
- 2 reducciones angulares 1 1/2" Racor / 1"AG
- 1 Ángulo 1" Racor / 1"AG
- 1 Pieza en ángulo con vaciado y válvula antiretorno

Indicaciones para la bomba:

- Bloqueo de bomba disponible como accesorio (2 x Nº de art.. 20 12 058)

