



**DE**

Betriebsanleitung

**MONOBLOCK-LUFT/WASSER-WÄRMEPUMPE**

CHA-16/20-400V-M2 CS-C2, CHA-16/20-400V-M2 CS-e9-C2

(Original)

Deutsch | Änderungen vorbehalten!

# Inhaltsverzeichnis

<b>1</b>	<b>Zu diesem Dokument</b>	<b>4</b>
1.1	Gültigkeit des Dokuments	4
1.2	Aufbewahrung der Dokumente	4
1.3	Zielgruppe	4
1.4	Mitgeltende Dokumente	4
1.5	Symbole	5
1.6	Warnhinweise	5
1.7	Abkürzungen	5
<b>2</b>	<b>Sicherheit</b>	<b>8</b>
2.1	Qualifikationsanforderungen	8
2.2	Bestimmungsgemäße Verwendung	8
2.3	Nicht bestimmungsgemäße Verwendung	9
2.4	Sicherheitsmaßnahmen	9
2.5	Allgemeine Sicherheitshinweise	9
<b>3</b>	<b>Produktbeschreibung</b>	<b>12</b>
3.1	Aufbau	12
3.1.1	Aufbau IDU	12
3.1.2	Aufbau ODU	14
<b>4</b>	<b>Aufstellung oder Änderung</b>	<b>18</b>
4.1	Anforderungen an den Aufstellort	18
4.1.1	Anforderung zum Betrieb für die IDU	18
4.1.2	Anforderung zum Betrieb für die ODU	18
4.2	Änderungen an der Heizungsanlage	18
<b>5</b>	<b>Bedienung</b>	<b>19</b>
5.1	Vorgehensweise	19
<b>6</b>	<b>Wartung</b>	<b>20</b>
6.1	Allgemeine Hinweise	20
6.2	Pflichten des Betreibers	20
6.3	Übersicht der Tätigkeiten	20
6.4	Heizungsanlage kontrollieren	21
6.4.1	Absperrhähne kontrollieren	21
6.4.2	Heizkörper entlüften	21
6.4.3	Anlagendruck kontrollieren	21
6.5	Pflege	22
6.5.1	Lamellen ODU reinigen	22
6.5.2	Verkleidung ODU und IDU reinigen	22
<b>7</b>	<b>Instandsetzung</b>	<b>23</b>
7.1	Reparatur	23
7.2	Störungsbehebung	23

7.2.1	Hinweise zur Störungsbehebung .....	23
7.2.2	Stör- und Warnmeldungen anzeigen .....	23
7.2.3	Meldehistorie anzeigen .....	23
7.2.4	Stör- und Warnmeldungen beheben .....	23
7.2.5	Fehlercodes .....	24
7.2.6	Allgemeine Hinweise .....	24
7.2.7	Störungsmeldung im AM .....	24
7.2.8	Störungsmeldung im BM-2 .....	24
7.2.9	Vorgehen bei Störungsmeldungen .....	24
7.2.10	Fehlercodes .....	25
<b>8</b>	<b>Außerbetriebnahme und Demontage .....</b>	<b>30</b>
8.1	Sicherheitshinweise .....	30
8.2	Frostschutz .....	30
8.3	Wärmeerzeuger vorübergehend außer Betrieb nehmen .....	31
8.4	Wärmeerzeuger wieder in Betrieb nehmen .....	31
8.5	Wärmeerzeuger im Notfall außer Betrieb nehmen .....	31
8.6	Wärmeerzeuger endgültig außer Betrieb nehmen .....	32
8.6.1	Außerbetriebnahme vorbereiten .....	32
8.6.2	Heizsystem entleeren .....	32
8.6.3	ODU entleeren .....	33
8.7	Wärmeerzeuger demontieren .....	33
<b>9</b>	<b>Recycling und Entsorgung .....</b>	<b>35</b>
9.1	Hinweise .....	35
<b>10</b>	<b>Energiesparende Betriebsweise .....</b>	<b>36</b>
10.1	Heizbetrieb .....	36
10.2	Warmwasserbetrieb .....	37
<b>11</b>	<b>Anhang .....</b>	<b>38</b>
11.1	Technische Parameter nach (EU) Nr. 813/2013 .....	38
11.1.1	CHA-16.20-400V-M2 CS-C2 · CHA-16.20-400V-M2 CS-e9-C2 .....	38
11.2	Produktdatenblatt nach Verordnung (EU) Nr. 812/2013 .....	40

# 1 Zu diesem Dokument

1. Dieses Dokument vor Beginn der Arbeiten lesen.
2. Die Vorgaben in diesem Dokument einhalten.

Bei Nichtbeachten erlischt der Gewährleistungsanspruch gegenüber der WOLF GmbH.

## 1.1 Gültigkeit des Dokuments

Dieses Dokument gilt für: Monoblock-Luft/Wasser-Wärmepumpe CHA-16/20.

## 1.2 Aufbewahrung der Dokumente

Der Betreiber ist verantwortlich für die Aufbewahrung dieses Dokuments.

1. Dieses Dokument nach Installation der Anlage an den Betreiber übergeben.
2. Das Dokument an einem geeigneten Ort aufbewahren und jederzeit verfügbar halten.
3. Bei Weitergabe der Anlage das Dokument ebenfalls übergeben.

## 1.3 Zielgruppe

Dieses Dokument richtet sich an den die Benutzer der Monoblock-Luft/Wasser-Wärmepumpe CHA-16/20.

Fachkräfte sind qualifizierte und eingewiesene Installateure, Elektriker usw..

Von WOLF geschulte Fachkräfte müssen zusätzlich folgende Qualifikationen nachweisen:

- Teilnahme an einer Produktschulung zu diesem Wärmeerzeuger bei der WOLF GmbH.

Von WOLF autorisierte Fachkräfte müssen zusätzlich folgende Qualifikationen nachweisen:

- Teilnahme an einer Produktschulung zu diesem Wärmeerzeuger bei der WOLF GmbH
- Zertifizierung nach F-Gas-Verordnung (EU 517/2014), der Chemikalien-Klimaschutzverordnung und der Durchführungsverordnung EU 2015/2067
- Qualifizierung für brennbare Kältemittel entsprechend DIN EN 378 Teil 4 oder der DIN IEC 603352-40 Abschnitt HH

Benutzer sind Personen, die in der Nutzung des Wärmeerzeugers von einer fachkundigen Person untergewiesen wurden.

Laut DIN EN 60335-1:2012 gilt:

„Dieses Gerät kann von Kindern ab 8 Jahren und darüber sowie von Personen mit verringerten physischen, sensorischen oder mentalen Fähigkeiten oder Mangel an Erfahrung und Wissen benutzt werden, wenn sie beaufsichtigt oder bezüglich des sicheren Gebrauchs des Gerätes unterwiesen wurden und die daraus resultierenden Gefahren verstehen. Kinder dürfen nicht mit dem Wärmeerzeuger spielen. Reinigung und Benutzer-Wartung dürfen nicht von Kindern ohne Beaufsichtigung durchgeführt werden.“

## 1.4 Mitgeltende Dokumente

- Betriebsanleitung
- Betriebsanleitung für die Fachkraft Bedienmodul BM-2
- Betriebsanleitung Bedienmodul BM-2
- Betriebsanleitung für die Fachkraft Anzeigemodul AM
- Betriebsanleitung Anzeigemodul AM
- Inbetriebnahmecheckliste für die Fachkraft
- Inbetriebnahmeprotokoll für die Fachkraft
- Hydraulikschema in der Hydraulikdatenbank auf [www.wolf.eu](http://www.wolf.eu)



Es gelten auch die Dokumente aller verwendeten Zubehörmodule und weiterer Zubehöre.

Alle Dokumente stehen zur Verfügung unter [www.wolf.eu/downloadcenter](http://www.wolf.eu/downloadcenter)







## 1.5 Symbole

In diesem Dokument werden folgende Symbole verwendet:

Symbol	Bedeutung
1.	Handlungsschritte sind nummeriert
✓	Kennzeichnet eine notwendige Voraussetzung
⇒	Kennzeichnet das Ergebnis eines Handlungsschrittes
	Kennzeichnet wichtige Informationen für den sachgerechten Umgang
	Kennzeichnet einen Hinweis auf mitgeltende Dokumente


## 1.6 Warnhinweise

Warnhinweise im Text warnen vor Beginn einer Handlungsanweisung vor möglichen Gefahren. Die Warnhinweise geben durch ein Piktogramm und ein Signalwort einen Hinweis auf die mögliche Schwere der Gefährdung.

Symbol	Signalwort	Erläuterung
	<b>GEFAHR</b>	Bedeutet, dass schwere bis lebensgefährliche Personenschäden auftreten werden.
	<b>WARNUNG</b>	Bedeutet, dass schwere bis lebensgefährliche Personenschäden auftreten können.
	<b>VORSICHT</b>	Bedeutet, dass leichte bis mittelschwere Personenschäden auftreten können.
	<b>HINWEIS</b>	Bedeutet, dass Sachschäden auftreten können.

### Aufbau von Warnhinweisen

Warnhinweise sind nach folgendem Prinzip aufgebaut:

	<b>SIGNALWORT</b>
	Art und Quelle der Gefahr
	Erläuterung der Gefahr.
	▶ Handlungsanweisung zur Abwendung der Gefahr.

## 1.7 Abkürzungen

<b>CHA</b>	Comfort Heatpump Air
<b>CHC</b>	Comfort Heatpump Center

<b>0-10V/On-Off</b>	Signal für externe Anforderung (z. B. durch Gebäudeleittechnik)
<b>3WUV HZ/Kühl</b>	3-Wege-Umschaltventil Heizung / Kühlung
<b>3WUV HZ/WW</b>	3-Wege-Umschaltventil Heizung / Warmwasser
<b>A1 / A3 / A4</b>	Parametrierbarer Ausgang A1 / Ausgang A3 / Ausgang A4
<b>AF</b>	Außentemperaturfühler
<b>CWO</b>	CWO-Board (= Kommunikationsplatine in der IDU)
<b>DFL HK</b>	Heizkreisdurchfluss
<b>E1 / E3 / E4</b>	Parametrierbarer Eingang E1 / Eingang E3 / Eingang E4
<b>eBus</b>	eBus-Bussystem
<b>EHZ</b>	Elektroheizung / Elektroheizelement / Elektrozusatzheizung
<b>EVU</b>	Eingang für Sperrung durch Energieversorger (EVU-Sperre)
<b>GLT</b>	Gebäudeleittechnik
<b>GND</b>	Masse
<b>HK 1</b>	Heizkreis 1
<b>HKP</b>	Heizkreispumpe
<b>HP</b>	Heizperiode
<b>HZ</b>	Heizung / Heizbetrieb
<b>IDU</b>	(Indoor Unit) Inneneinheit
<b>JAZ</b>	Jahresarbeitszahl
<b>MaxTh</b>	Maximalthermostat
<b>MB</b>	Modbus (-Schnittstelle/-Verbindung)
<b>MBS</b>	Modbus und Service (-Schnittstelle/-Verbindung)
<b>MK 1</b>	Mischerkreis 1
<b>MM</b>	Mischermotor oder Mischermodul
<b>ODU</b>	(Outdoor Unit) Außeneinheit
<b>PU</b>	Pufferspeicher
<b>PV</b>	Photovoltaikanlage
<b>PWM</b>	PWM-Ansteuerung (Drehzahl der ZHP)
<b>RL</b>	Rücklauf
<b>RLF</b>	Rücklauftemperaturfühler
<b>RT</b>	Raumthermostat
<b>S0</b>	S0 - Schnittstelle (Zähler-Impuls-Eingang)
<b>SAF</b>	Sammlertemperaturfühler
<b>SF</b>	Speichertemperaturfühler
<b>SFK</b>	Kollektortemperaturfühler (Solaranlage)
<b>SFS</b>	Speichertemperaturfühler (Solaranlage)
<b>SG</b>	Smart Grid
<b>SM1 / SM2</b>	Solarmodul 1 / Solarmodul 2
<b>TAZ</b>	Tagesarbeitszahl
<b>tba</b>	"to be announced" wird noch bekanntgegeben
<b>TPW</b>	Taupunktwärter
<b>VJ</b>	Vorjahr
<b>VLF / VF</b>	Vorlauftemperaturfühler

---

<b>VL</b>	Vorlauf
<b>VT</b>	Vortag
<b>WW</b>	Warmwasser / Warmwasserbetrieb
<b>ZHP</b>	Zubringer- / Heizkreispumpe
<b>Zirk</b>	Zirkulationstaster oder Zirkulationspumpe (Zirkomat)
<b>Zirk100</b>	Zirkulationspumpe 100 % (Dauerbetrieb)
<b>Zirk20</b>	Zirkulationspumpe 20 % (2 Minuten ein, 8 Minuten aus)
<b>Zirk50</b>	Zirkulationspumpe 50 % (5 Minuten ein, 5 Minuten aus)
<b>Z1</b>	230-V-Ausgang (wenn Betriebsschalter ein)
<b>ZWE</b>	Zusatzwärmeerzeuger (WOLF-Heizgerät)
<b>ZWE extern</b>	Zusatzwärmeerzeuger (Fremdheizgerät)

## 2 Sicherheit

### 2.1 Qualifikationsanforderungen

- Arbeiten am Wärmerezeuger nur von einer Fachkraft durchführen lassen.
- Arbeiten an elektrischen Bauteilen nur von einer Elektrofachkraft durchführen lassen.
- Alle Service- und Reparaturarbeiten an der ODU nur vom WOLF-Kundendienst oder einer von WOLF autorisierten Fachkraft durchführen lassen.
- Inspektion und Wartung von einer durch WOLF geschulten Fachkraft durchführen lassen.

### 2.2 Bestimmungsgemäße Verwendung

Der Wärmerezeuger ist nur für den Gebrauch in häuslicher Umgebung bestimmt. Als häusliche Umgebung gelten:

- Ein- und Zweifamilienhäuser
- Mehrfamilienhäuser und Reihenhaussiedlungen jeweils bis maximal 25 Wohneinheiten
- Pensionen bis maximal 10 Gästezimmer
- Vereinsheime bis maximal 1.000 m<sup>2</sup> Gebäudefläche
- Büroräume in Wohnhäusern (z. B. Arztpraxen) bis maximal 250 m<sup>2</sup> Gewerbefläche
- Kleine Läden (z. B. Friseur, Blumenladen) bis maximal 250 m<sup>2</sup> Ladenfläche

Eine anderweitige Verwendung des Wärmerezeugers ist nur nach Rücksprache mit der nationalen Vertretung der WOLF GmbH zulässig und setzt eine Inbetriebnahme durch den WOLF Kundendienst voraus. Dazu den Heizungsbauer vor Ort oder die nationale Vertretung der WOLF GmbH kontaktieren.

Den Wärmerezeuger nur in geschlossenen Warmwasserheizungsanlagen gemäß DIN EN 12828 einsetzen.

Der Wärmerezeuger darf nur für folgende Zwecke verwendet werden:

- Raumbeheizung
- Raumkühlung
- Trinkwassererwärmung

Alle hiervon abweichenden Anwendungen, insbesondere industrielle Anwendungen oder die Verwendung in Schwimmbädern, gelten als nicht bestimmungsgemäß.

Den Wärmerezeuger nicht unter folgenden Umgebungsbedingungen verwenden:

- Explosionsgefährdete Bereiche oder explosionsfähige Atmosphäre
- Stark korrosiven (z. B. Chlor, Ammoniak) oder verschmutzten Atmosphären (z. B. metallhaltige Stäube)
- Orten mit einer Höhenlage von über 2000 m über Normalnull

Für die IDU gelten zusätzlich folgende Umgebungsbedingungen:

- Verwendung nur in geschlossenen und frostsicheren Räumen.



- Die Umgebungstemperatur und die Luftfeuchtigkeit müssen innerhalb der in den technischen Daten angegebenen Grenzwerte liegen.

Für die ODU gelten zusätzlich folgende Umgebungsbedingungen:

- Verwendung nur im Freien.
- Die Aufstellhinweise dieser Anleitung, insbesondere die Schutzbereiche um die ODU, einhalten.

### 2.3 Nicht bestimmungsgemäße Verwendung

Eine anderweitige Verwendung als die bestimmungsgemäße Verwendung ist nicht zulässig. Bei jeder anderen Verwendung sowie bei Veränderungen am Produkt auch im Rahmen von Montage und Installation, verfällt jeglicher Gewährleistungsanspruch. Das Risiko trägt allein der Betreiber.

Das Produkt ist nicht dafür bestimmt, durch Personen (einschließlich Kinder) mit eingeschränkten physischen, sensorischen oder geistigen Fähigkeiten oder mangels Erfahrung und/oder mangels Wissen benutzt zu werden, es sei denn, sie werden durch eine für ihre Sicherheit zuständige Person beaufsichtigt oder erhalten von ihr Anweisungen, wie das Produkt zu benutzen ist.

### 2.4 Sicherheitsmaßnahmen

1. Sicherheits- und Überwachungseinrichtungen nicht entfernen, überbrücken oder in anderer Weise außer Funktion setzen.
2. Wärmeerzeuger nur in technisch einwandfreiem Zustand betreiben.
3. Störungen und Schäden, die die Sicherheit beeinträchtigen können, umgehend und fachmännisch beheben.
4. Schadhafte Bauteile durch Original-WOLF-Ersatzteile ersetzen.
5. Persönliche Schutzausrüstung verwenden.

### 2.5 Allgemeine Sicherheitshinweise



#### **GEFAHR**

#### **Elektrische Spannung**

Todesfolge durch Stromschlag

- ▶ Elektrische Arbeiten von einer Fachkraft durchführen lassen.
-



## GEFAHR

### Brennbares Kältemittel

Ersticken und Gefahr von schweren bis lebensgefährlichen Verbrennungen.

1. Bei Undichtigkeiten im Kältemittelkreislauf komplette Heizungsanlage spannungsfrei schalten.
2. Fachkräfte oder WOLF-Kundendienst benachrichtigen.
3. Bei Kältemittelübertritt in den Heizkreis kann die Hydraulik der ODU auch bei abgelassenem Heizwasser unter Kältemitteldruck stehen. Daher vor jedem Eingriff in die Hydraulik der ODU den Handentlüfter am Luft-/Kältemittelabscheider vorsichtig aufdrehen und Zündquellen fernhalten.
4. Besteht der Verdacht, dass Kältemittel in den Heizkreis gelangt ist, sind alle elektrischen Zündquellen im gesamten Gebäude mit der Hauptsicherung(en) Ihres Gebäudes auszuschalten. Vermeiden Sie zudem weitere Zündquellen (z.B. offene Flammen, elektrostatische Entladungen). Lüften Sie sämtliche Räume, in denen Gas aus der Heizungsanlage (z.B. durch einen Entlüfter) austreten kann. Beachten Sie, dass das Kältemittel vollständig geruchlos ist.  
Um Kältemittel aus der Heizungsanlage zu entfernen, ist das gesamte Heizwasser zu erneuern und das Heizungssystem fachgerecht zu entlüften. Beachten Sie, dass beim Entlüften des Heizsystems brennbares Kältemittel freigesetzt werden kann. Es ist dringend auf eine ausreichende Belüftung und die Vermeidung sämtlicher Zündquellen zu achten. Wir empfehlen zudem die Verwendung eines Explosimeters. Dieses muss für das Kältemittel R290 geeignet sein.
5. Schlammabscheider mit Magnetitabscheider im Rücklauf vor der ODU einbauen.



## WARNUNG

### Heißes Wasser

Verbrühungen an den Händen durch heißes Wasser

1. Vor Arbeiten an wassersitzenden Teilen den Wärmeerzeuger unter 40 °C abkühlen lassen.
2. Sicherheitshandschuhe benutzen.



## WARNUNG

### Hohe Temperaturen

Verbrennungen an den Händen durch heiße Bauteile

1. Vor Arbeiten an heißen Bauteilen: Den Wärmeerzeuger unter 40 °C abkühlen lassen.
2. Schutzhandschuhe benutzen



## WARNUNG

### Drehende Teile in den Außeneinheiten der Wärmepumpen

Verletzungen am Körper durch drehenden Ventilator.

1. Ventilatorschutzgitter an der ODU nicht demontieren.
2. ODU nur mit geschlossener Verkleidung betreiben.

**WARNUNG****Wasserseitiger Überdruck**

Verletzungen am Körper durch hohen Überdruck an Wärmeerzeuger, Ausdehnungsgefäßen, Fühler und Sensoren.

1. Alle Hähne schließen.
  2. Wärmeerzeuger ggf. entleeren.
  3. Sicherheitshandschuhe benutzen.
- 

**WARNUNG****Kälteseitiger Überdruck in den Außeneinheiten der Wärmepumpen**

Verletzungen am Körper durch hohen Überdruck am Kältekreis

- ▶ Arbeiten am Kältekreis nur durch WOLF-Kundendienst.
- 

**HINWEIS****Vorübergehende Außerbetriebnahme während der Kälteperiode**

Wird die Anlage vom Stromnetz getrennt, ist die automatische Frostschutzfunktion außer Kraft. Das Auffrieren von wasserführenden Bauteilen kann zum Austritt von brennbarem Kältemittel führen.

1. Anlage auch vor längerer Abwesenheit (z. B. Ferienhaus bei Nichtbenutzung) nicht ausschalten.
  2. Anlage auch vor längerer Abwesenheit (z. B. Ferienhaus bei Nichtbenutzung) nicht vom Stromnetz trennen.
- 

**HINWEIS****Stromausfall länger als 6 Stunden bei Temperaturen unter -5 °C**

Wird die Anlage vom Stromnetz getrennt, ist die automatische Frostschutzfunktion außer Kraft. Das Auffrieren von wasserführenden Bauteilen kann zum Austritt von brennbarem Kältemittel führen.

- ▶ Vor längerer Abwesenheit (z. B. Ferienhaus bei Nichtbenutzung) ODU entleeren.
-

## 3 Produktbeschreibung

### 3.1 Aufbau

Das Gesamtsystem Wärmepumpe besteht aus der IDU und der ODU. IDU und ODU sind hydraulisch miteinander verbunden.

In der IDU befindet sich die Regelelektronik mit Heizkreisregelung, Umwälzpumpe, Elektroheizelement, 3-Wege-Umschaltventil, Durchflusssensor, Drucksensor, Sicherheitsventil (3 bar). Das 3-Wege-Umschaltventil schaltet zwischen Heiz- bzw. Kühlbetrieb und Warmwasserbetrieb um.

In der ODU befindet sich der Kältekreisregler, Inverter, Verdichter, Ventilator, sowie alle Komponenten des Kältekreises.

Die Heiz- oder Kühlleistung der Wärmepumpe wird über den invertergesteuerten Verdichter, und / oder mittels Elektroheizelement, dem Wärme- oder Kältebedarf der Heizungsanlage angepasst.

In der ODU befindet sich ein Schmutzsieb, welches die ODU vor Verschmutzung schützt. Bauseits wird der Einbau eines Schmutzfängers im Rücklauf zur ODU gefordert. Dieser Schmutzfänger liegt der IDU bei.

#### 3.1.1 Aufbau IDU



67240203

#### Funktion

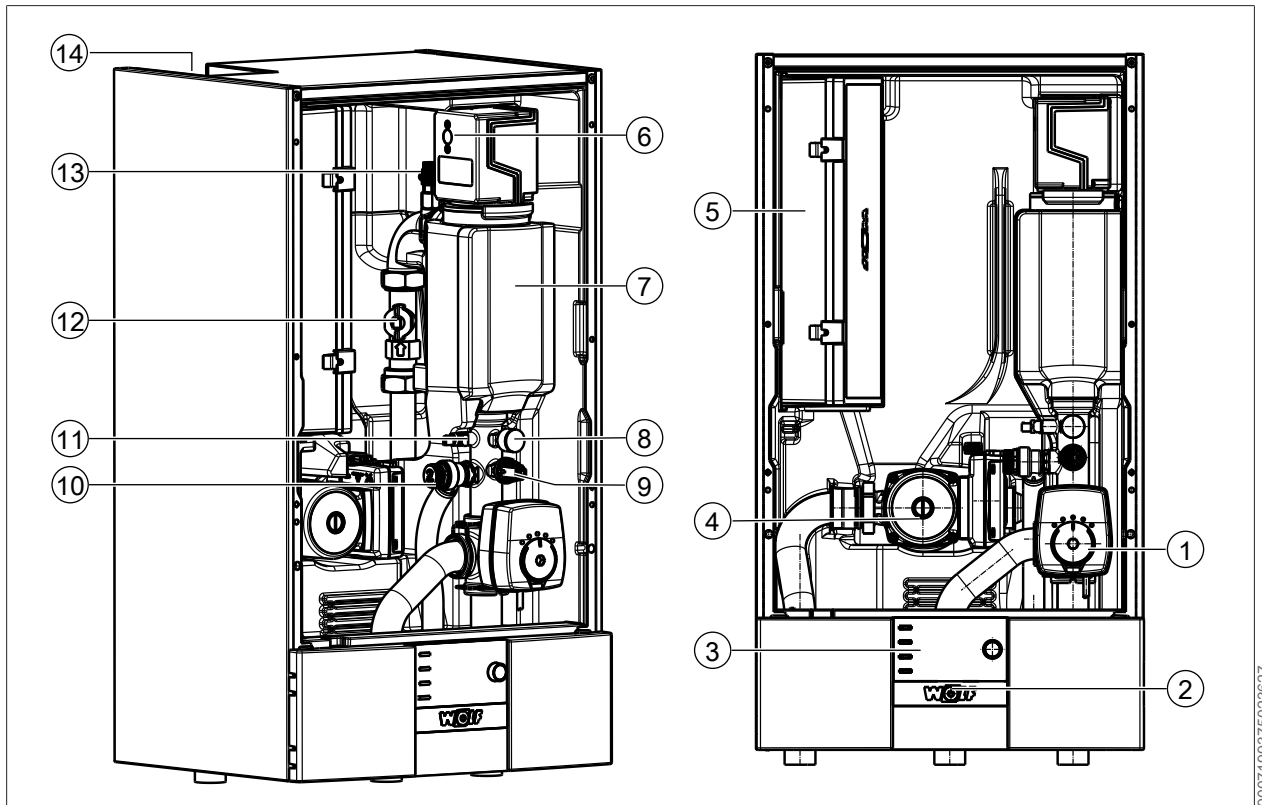
- Strömungsoptimiertes und effizienzoptimiertes Elektroheizelement einstellbar, z. B. zur Spitzenlastabdeckung, zur Estrichaufheizung oder für Notbetrieb. Je nach Variante mit oder ohne Elektroheizelement verfügbar.
- Spreizungsregelung über die Drehzahl der Heizkreispumpe
- Integrierter Wärmemengenzähler und Durchflusssensor
- S0-Schnittstelle zur Ermittlung des Energieverbrauchs
- 3 parametrierbare Eingänge, 3 parametrierbare Ausgänge
- Schnelle, sichere und einfache Verdrahtung
- Externe Steuerung über potentialfreien Kontakt oder 0-bis-10-V-Signal möglich

#### Schnittstellen

- Kontakte für EVU-Steuersignal
- Externe Anhebung der Systemtemperatur durch z. B. Smart Grid oder PV-Anlage

## Bauteile

- Manometer, Sicherheitsventil mit Ablaufschlauch, Drucksensor für Heizkreis, Heizkreispumpe und 3-Wege-Umschaltventil
- Regelelektronik und elektrischer Anschluss in integriertem Gehäuse
- Steckplatz für LAN- / WLAN-Schnittstellenmodul WOLF Link Home
- Verkleidung schallgedämmt und wärmeisoliert, dicht gegen Kondenswasserbildung



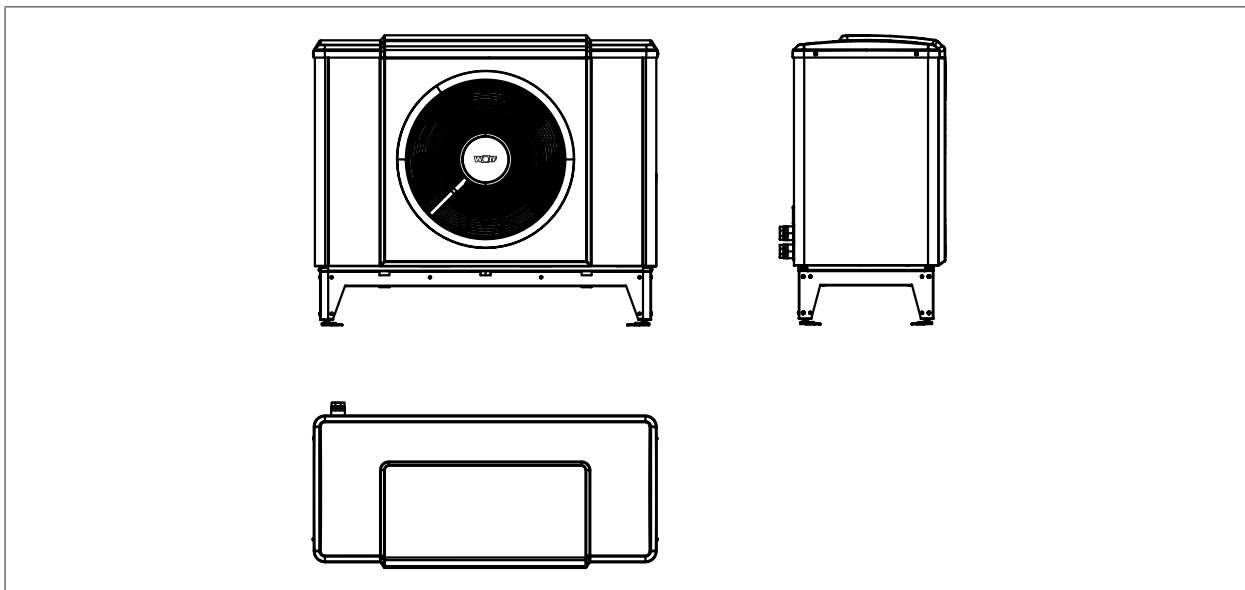
- |   |  |
|---|--|
| ① 3-Wege-Umschaltventil Heizen / Warmwasser                   | ② Betriebsschalter   |
| ③ Regelungsmodul  | ④ Heizkreispumpe   |
| ⑤ Regelung und elektrischer Anschluss in integriertem Gehäuse | ⑥ Sicherheitstemperaturbegrenzer-Reset Elektroheizelement (innenliegend) |
| ⑦ Elektroheizelement  | ⑧ Manometer  |
| ⑨ Drucksensor   | ⑩ Sicherheitsventil (3 bar)  |
| ⑪ Vorlauftemperaturfühler (T_Kessel/Kesseltemperatur)         | ⑫ Durchflusssensor Heizkreis   |
| ⑬ Entlüfter mit vormontiertem Entleerungsschlauch             | ⑭ Kabeleinführung  |



## INFO

Abmessungen und Anschlüsse siehe Technische Daten

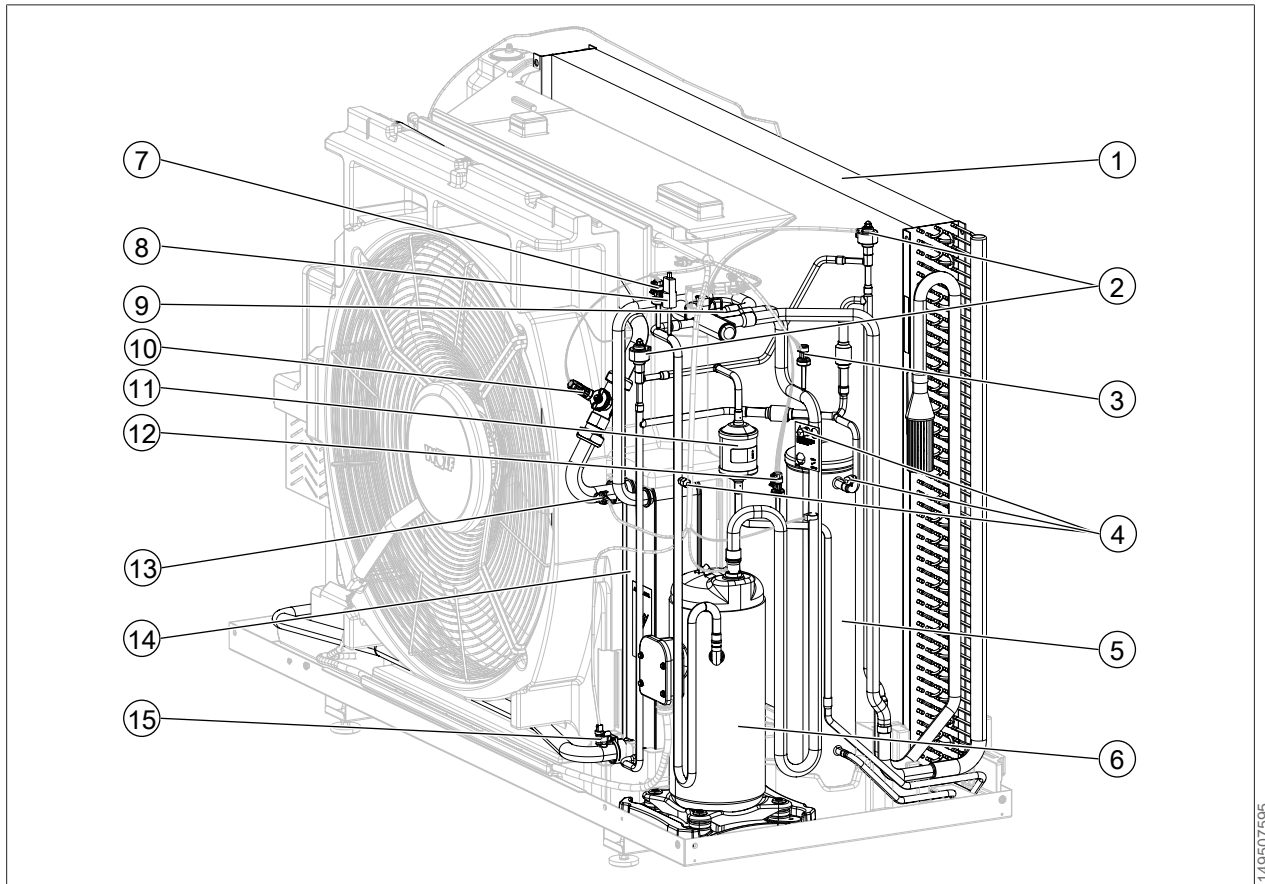
### 3.1.2 Aufbau ODU



122618763

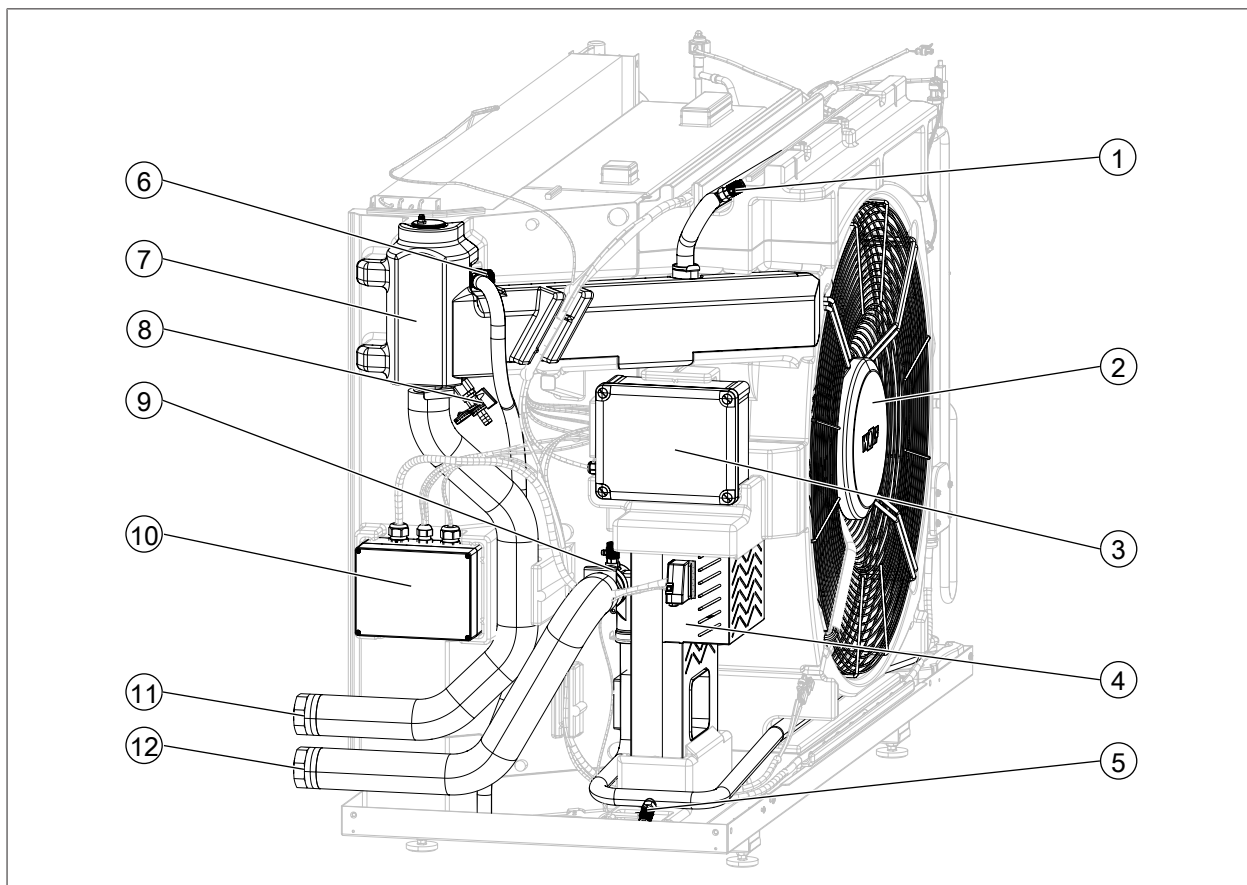
- Natürliches Kältemittel R290 (Propan)
- Elektronische Leistungsregelung mit Inverter-Technik (Heizen / Kühlen serienmäßig)
- Lamellenwärmeübertrager mit Blue-Fin-Schutzbeschichtung
- 4-Wege-Umschaltventil und zwei elektronische Expansionsventile
- Vorlauftemperaturen bis 70 °C ohne Elektroheizelement möglich
- Reduzierter Nachtbetrieb zur Lautstärkebegrenzung
- Anschlussmöglichkeiten nach hinten oder unten
- Integrierter Luft-/ Kältemittelabscheider mit Entlüfter und Sicherheitsventil (3 bar)

## Bauteile Kältekreis



- |   |  |   |                          |
|---|--|---|--------------------------|
| ① | Lamellenwärmeübertrager                                | ② | Expansionsventil         |
| ③ | Niederdrucksensor                                      | ④ | Serviceanschluss         |
| ⑤ | Kältemittelsammler                                     | ⑥ | Verdichter               |
| ⑦ | Hochdrucksensor  | ⑧ | Hochdruckschalter        |
| ⑨ | 4/2-Wege-Ventil  | ⑩ | Durchflusssensor         |
| ⑪ | Filtertrockner   | ⑫ | Drucksensor nach Sammler |
| ⑬ | Vorlauftemperaturfühler (T_Kessel2/ Kesseltemperatur2) | ⑭ | Plattenwärmeübertrager   |
| ⑮ | Rücklauftemperaturfühler                               |   |                          |

## Bauteile Elektrik und Hydraulik

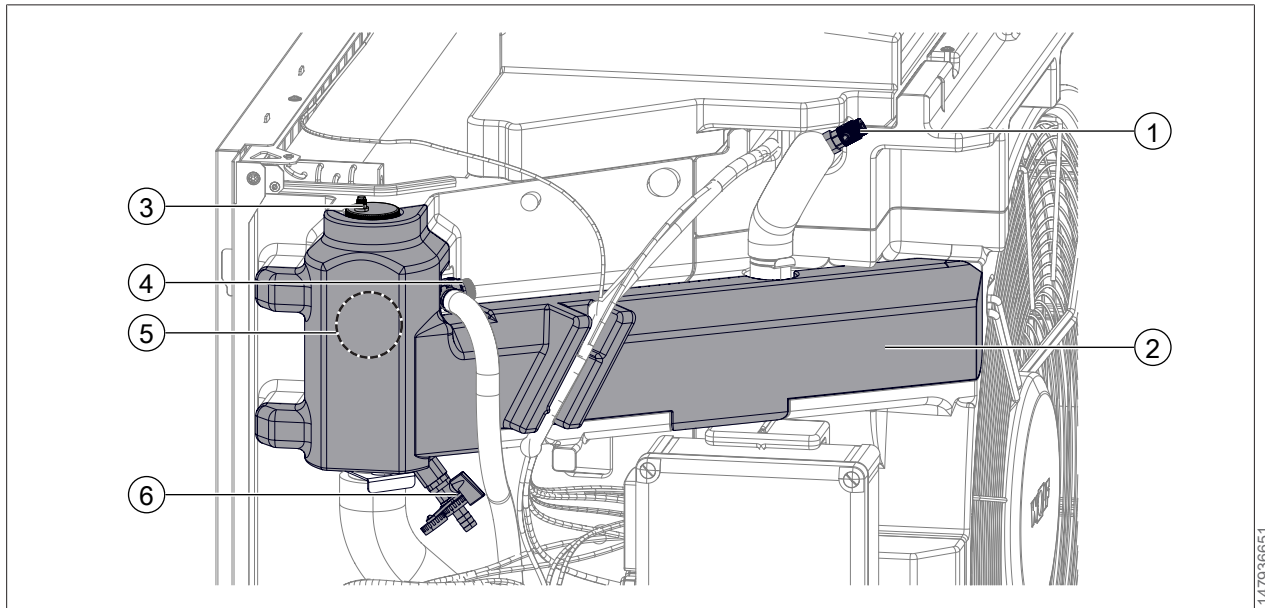


149546635

- |   |   |   |                             |
|---|---|---|-----------------------------|
| ① | Entlüftungshahn                               | ② | Ventilator                  |
| ③ | Steuerungskasten mit Kältekreisregelung HPM-3 | ④ | Inverter                    |
| ⑤ | Entleerungshahn                               | ⑥ | Sicherheitsventil (3,0 bar) |
| ⑦ | Luft-/ Kältemittelabscheider                  | ⑧ | Entleerungshahn             |
| ⑨ | Schmutzsieb mit Entlüfter                     | ⑩ | Elektrischer Anschluss      |
| ⑪ | Vorlauf                                       | ⑫ | Rücklauf                    |



### Bauteile Luft-/ Kältemittelabscheider



- |  |   |
|--|---|
| ① Handentlüfter  | ② Grundkörper Luft-/ Kältemittelabscheider      |
| ③ Automatikentlüfter (Sicherheitsrelevant, darf niemals verschlossen werden!)        | ④ Sicherheitsventil (3 bar) mit Abflussschlauch |
| ⑤ Innenliegende Schwimmkugel * (Sicherheitsrelevant, darf niemals ausgebaut werden!) | ⑥ Entleerungshahn                               |

\* Zur Vermeidung von ungewolltem Absinken und Verschließen muss die Befüllung (Heizungsanlage befüllen) und Entlüftung der Anlage (Anlage entlüften) gemäß dieser Anleitung erfolgen!

147936651

## 4 Aufstellung oder Änderung

### 4.1 Anforderungen an den Aufstellort



#### GEFAHR

##### Umbau oder Änderung des Aufstellortes

Gefährdungen von Personen und Beschädigung der Anlage.

► Arbeiten nur von einer Fachkraft durchführen lassen.

#### 4.1.1 Anforderung zum Betrieb für die IDU

Benennung	Mögliche Konsequenzen bei Nichtbeachtung
Nicht zustellen.	Bedienung und Wartung nicht möglich.
Keine aggressiven Stoffe, chlorhaltigen Gase oder lösungsmittelhaltige Farben im Aufstellbereich verwenden oder lagern.	Schäden durch Korrosion.

#### 4.1.2 Anforderung zum Betrieb für die ODU

Benennung	Mögliche Konsequenzen bei Nichtbeachtung
Schutzbereich einhalten. Im Umkreis von 1 m um die Außeneinheit dürfen sich keine Zündquellen (z. B. offene Flammen, Heizpilze, Grills, elektrische Anlagen, Steckdosen, Lampen, Lichtschalter, funkenbildende Werkzeuge, Gegenstände mit Temperaturen >360 °C) befinden.	Gefahr von schweren bis lebensgefährlichen Verbrennungen im Falle einer Undichtigkeit im Kältekreis.
Ansaugbereich und Ausblasbereich frei von Laub, Schnee usw. halten.	Wirkungsgrad wird verschlechtert.
Keine aggressiven Stoffe, chlorhaltige Gase oder lösungsmittelhaltige Farben im Aufstellbereich verwenden oder lagern.	Schäden durch Korrosion.
Mit robustem Anfahrerschutz schützen.	Schäden durch rangierende Fahrzeuge.
Leitungen frostsicher verlegen.	Schäden durch Frost.
Zustellen des Ansaug- oder Ausblasbereiches durch massive Gegenstände.	Wirkungsgrad wird durch Luftkurzschlüsse verschlechtert. Lärmbelästigung durch Schallreflektionen.

### 4.2 Änderungen an der Heizungsanlage



#### GEFAHR

##### Unsachgemäße Veränderung am Wärmeerzeuger oder an anderen Teilen der Heizungsanlage

Gefährdungen von Personen und Beschädigung der Anlage.

► Arbeiten nur von einer Fachkraft durchführen lassen.

## 5 Bedienung

### 5.1 Vorgehensweise

---



#### **Weitere Dokumente**

Betriebsanleitung für die Fachkraft Bedienmodul BM-2

Betriebsanleitung für die Fachkraft Anzeigemodul AM

---

- ▶ Den Wärmeerzeuger über das Regelungsmodul steuern.

## 6 Wartung

### 6.1 Allgemeine Hinweise



#### WARNUNG

##### Unsachgemäße Wartung!

Gefährdungen von Personen und Beschädigung der Anlage.

- ▶ Inspektion und Wartung nur von einer durch WOLF geschulten Fachkraft durchführen lassen.



#### Weitere Dokumente

Wartungsanleitung für die Fachkraft Monoblock-Luft/Wasser-Wärmepumpe CHA-16/20



#### INFO

WOLF empfiehlt einen Inspektions- und Wartungsvertrag mit einer durch WOLF geschulten Fachkraft abzuschließen.

### 6.2 Pflichten des Betreibers

Damit eine zuverlässige und sichere Funktion des Wärmeerzeugers gewährleistet ist, folgende Punkte beachten:

- Jährliche Inspektion und Wartung von einer durch WOLF geschulten Fachkraft durchführen lassen.
- Anleitung beachten.

### 6.3 Übersicht der Tätigkeiten

Fachkraft	Benutzer	Tätigkeiten	Bei Bedarf	Einmalig	Jährlich	Monatlich
•		pH-Wert des Heizungswassers 8 - 12 Wochen nach Inbetriebnahme prüfen.	•	•		
•	•	Heizkörper entlüften.	•			
•	•	Absperrhähne kontrollieren.			•	
•	•	Anlagendruck kontrollieren.				•
•	•	Wasserführenden Bauteile auf Undichtigkeit kontrollieren.			•	
•		Bauteile des Kältekreislaufes auf Undichtigkeit kontrollieren.			•	
•	•	Verkleidung Inneneinheit und Außeneinheit reinigen.	•		•	
•	•	Lamellen des Wärmetauschers der Außeneinheit reinigen.	•		•	
•		Wartung durchführen.			•	
•	•	Wärmeerzeuger vorübergehend außer Betrieb nehmen.	•			

Fachkraft	Benutzer	Tätigkeiten	Bei Bedarf	Einmalig	Jährlich	Monatlich
		<ul style="list-style-type: none"> <li>Wärmeerzeuger wieder in Betrieb nehmen.</li> </ul>	•			
		<ul style="list-style-type: none"> <li>Wärmeerzeuger im Notfall außer Betrieb nehmen.</li> </ul>	•			
		<ul style="list-style-type: none"> <li>Wärmeerzeuger endgültig außer Betrieb nehmen.</li> </ul>	•			

## 6.4 Heizungsanlage kontrollieren



### INFO

Die folgenden Kontrollen müssen regelmäßig vorgenommen werden. Dies wird Ihnen von Ihrer Fachkraft erklärt.

### 6.4.1 Absperrhähne kontrollieren

- ▶ Absperrhähne Heizungsvorlauf und Heizungsrücklauf öffnen.

### 6.4.2 Heizkörper entlüften



### WARNUNG

#### Heißes Wasser

Verbrühungen an den Händen durch heißes Wasser

1. Vor Arbeiten an wassersitzenden Teilen den Wärmeerzeuger unter 40 °C abkühlen lassen.
2. Sicherheitshandschuhe benutzen.

1. Thermostatventil am Heizkörper auf Maximum öffnen.
2. Mit Entlüftungsschlüssel Entlüftungsventil am Heizkörper öffnen.
3. Warten, bis Wasser am Ventil austritt.
4. Entlüftungsventil am Heizkörper schließen.

### 6.4.3 Anlagendruck kontrollieren

- ▶ Anlagendruck kontrollieren (Sollwert zwischen 1,5 und 2,0 bar).

Anlagendruck unter 1,5 bar:

- ▶ Fachkraft benachrichtigen.

## 6.5 Pflege

### 6.5.1 Lamellen ODU reinigen



#### **GEFAHR**

##### **Brennbares Kältemittel**

Ersticken und Gefahr von schweren bis lebensgefährlichen Verbrennungen.

1. Bei Undichtigkeiten im Kältemittelkreislauf Heizungsanlage spannungsfrei schalten.
  2. Fachkraft oder WOLF-Kundendienst benachrichtigen.
- 



#### **HINWEIS**

##### **Unsachgemäße Reinigung**

Beschädigung oder Zerstörung der dünnen Lamellen des Wärmetauschers.

- ▶ Lamellen am Verdampfer der Wärmepumpe kontaktlos z. B. durch das sanfte Aufsprühen von Wasser reinigen.
  - ▶ Wärmetauscher nicht mit harten Gegenständen reinigen.
  - ▶ Wärmetauscher mit Wasser (z. B. Gartenschlauch) oder Druckluft reinigen.
- 
- ▶ Wasser- oder Druckluftstrahl (max. 2 -3 bar) senkrecht auf die Lamellen ausrichten.

### 6.5.2 Verkleidung ODU und IDU reinigen

1. Verkleidung mit einem feuchten Tuch und mildem, chlorfreien Reiniger reinigen.
2. Verkleidung abtrocknen.
3. Bauteile in und unmittelbar am Wärmeerzeuger nur von einer Fachkraft reinigen lassen.

## 7 Instandsetzung

### 7.1 Reparatur

Reparaturen an dem Produkt durch eine Fachkraft durchführen lassen.

### 7.2 Störungsbehebung

#### 7.2.1 Hinweise zur Störungsbehebung



#### Weitere Dokumente

Betriebsanleitung für die Fachkraft Bedienmodul BM-2

Betriebsanleitung für die Fachkraft Anzeigemodul AM

WOLF Service App: Fehlercodeinspektor



#### HINWEIS

##### Entstören ohne Behebung der Fehlerursache

Beschädigung von Bauteilen oder der gesamten Anlage.

► Störungen von einer Fachkraft beheben lassen.

#### 7.2.2 Stör- und Warnmeldungen anzeigen

Störungen oder Warnungen werden im Display des Regelungsmoduls im Klartext angezeigt.

Symbol	Erläuterung
	Aktive Warn- oder Störmeldung
min	Dauer der anstehenden Meldung
	Störmeldung, die den Wärmeerzeuger verriegelnd abschaltet

#### 7.2.3 Meldehistorie anzeigen



#### INFO

Im Menü Fachmann besteht die Möglichkeit, eine Meldungshistorie aufzurufen und die letzten Störmeldungen anzuzeigen.

► Im Menü Fachmann Meldungshistorie wählen.

#### 7.2.4 Stör- und Warnmeldungen beheben

1. Code ablesen.
2. Ursache ermitteln [Störungsmeldung im AM \[▶ 24\]](#) und [Störungsmeldung im BM-2 \[▶ 24\]](#).
3. Ursache abstellen.
4. Meldung quittieren.
5. Anlage auf korrekte Funktion prüfen.

## 7.2.5 Fehlercodes



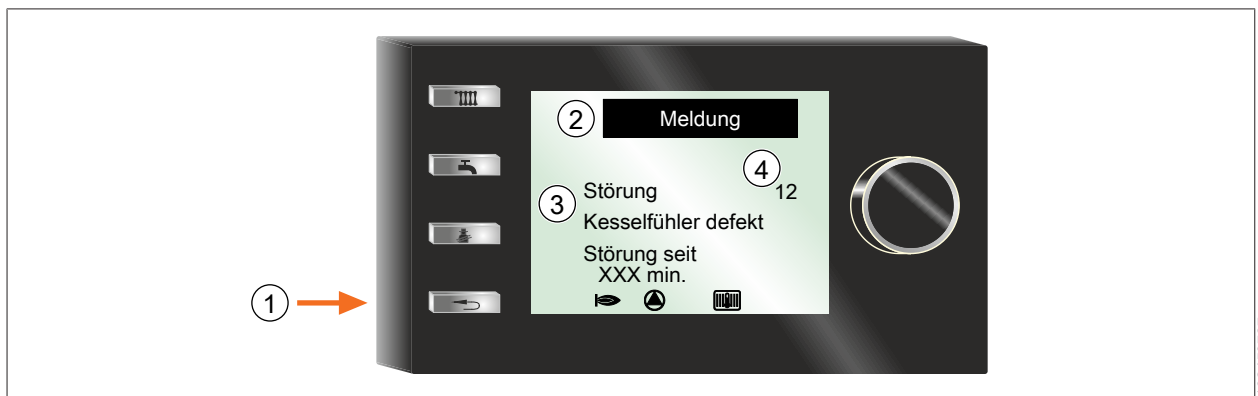
### INFO

Störungen, wie z. B. defekte Temperaturfühler oder andere Sensoren, quittiert die Regelung automatisch, wenn das jeweilige Bauteil getauscht wurde und plausible Messwerte liefert.

## 7.2.6 Allgemeine Hinweise

- Sicherheits- und Überwachungseinrichtungen nicht entfernen, überbrücken oder in anderer Weise außer Funktion setzen.
- Wärmepumpe nur in technisch einwandfreiem Zustand betreiben.
- Störungen und Schäden, die die Sicherheit beeinträchtigen oder beeinträchtigen können, müssen umgehend und fachmännisch behoben werden.
- Störungen des Wärmeerzeugers oder der Anlage umgehend beheben, damit ein problemlose Funktion sichergestellt ist.
- Schadhafte Bauteile und Gerätekomponenten nur durch Original-WOLF-Ersatzteile ersetzen.

## 7.2.7 Störungsmeldung im AM



- |   |              |
|---|--------------|
| ① „Störung quittieren“ - Taste                      | ② Meldung    |
| ③ Störung Kesselfühler defekt Störung seit XXX min. | ④ Fehlercode |

## 7.2.8 Störungsmeldung im BM-2



- |                                |                              |
|--------------------------------|------------------------------|
| ① „Störung quittieren“ - Taste | ② Störmeldung mit Fehlercode |
|--------------------------------|------------------------------|

## 7.2.9 Vorgehen bei Störungsmeldungen

1. Störungsmeldung ablesen.
2. Störungsursache anhand der folgenden Tabelle ermitteln, ggf. abstellen oder Fachkraft / WOLF-Kundendienst kontaktieren.



3. Störungsmeldung durch Taste „Störung quittieren“ oder im Menü Fachmann unter „Störungsquittierung“ zurücksetzen.
4. Anlage auf korrekte Funktion prüfen.

### 7.2.10 Fehlercodes

Fehler-Code	Meldung	Ursache	Abhilfe	Störung verriegelnd
12	Kesselfühler defekt	Vorlauftemperatur (Kesseltemperatur, T_Kessel) außerhalb zulässigem Wertebereich	Vorlauftemperatur (Kesseltemperatur, T_Kessel) prüfen	
		Zuleitung zum Fühler defekt	Zuleitung und Steckverbindung prüfen	
		Fühler defekt	Fühler prüfen / tauschen	
14	WW-Fühler defekt	Warmwassertemperatur (T_Warmwasser) außerhalb zulässigem Wertebereich	Warmwassertemperatur (T_Warmwasser) prüfen	
		Fühler sitzt nicht ordnungsgemäß an Messstelle	Position des Fühlers prüfen und ggf. korrigieren	
		Zuleitung zum Fühler defekt	Zuleitung und Steckverbindung prüfen	
		Fühler defekt	Fühler prüfen / tauschen	
15	T_Aussen	Außentemperatur außerhalb zulässigem Wertebereich	Außentemperatur prüfen	
		Zuleitung zum Fühler defekt	Zuleitung und Steckverbindung prüfen	
		Fühler defekt	Fühler prüfen / tauschen	
16	T_Rücklauf	Rücklauftemperatur außerhalb zulässigem Wertebereich	Rücklauftemperatur prüfen	ja
		Zuleitung zum Fühler defekt	Zuleitung und Steckverbindung prüfen	
		Fühler defekt	Fühler prüfen / tauschen	
37	BCC n. kompatibel	Unbekannte oder nicht dem Gerätetyp entsprechende Komponenten vorhanden	Verwendete Ersatzteile prüfen und ggf. korrigieren Konfiguration der verwendeten Ersatzteile prüfen und ggf. korrigieren	ja
78	T_Sammler	Sammlertemperatur außerhalb zulässigem Wertebereich	Sammlertemperatur (T_Sammler) prüfen	

Fehler-Code	Meldung	Ursache	Abhilfe	Störung verriegelnd
		Sammlertemperatur Kühlen an parametrierbarem Eingang E1 oder E3 oder E4) außerhalb zulässigem Wertebereich	Sammlertemperatur Kühlen prüfen	
		Fühler sitzt nicht ordnungsgemäß an Messstelle	Position des Fühlers prüfen und ggf. korrigieren	
		Zuleitung zum Fühler defekt	Zuleitung und Steckverbindung prüfen	
		Fühler defekt	Fühler prüfen / tauschen	
101	E-Heizung	Elektroheizelement-Test ist 2 x fehlgeschlagen	Verlauf der Vorlauftemperatur (Kesseltemperatur/T_Kessel) bei Elektroheizelement-Test (startet bei Anforderung der Elektroheizelement) prüfen	ja
		Elektroheizelement nicht angeschlossen	Zuleitung und Steckverbindung prüfen Fachmannparameter WP094 (Typ Elektroheizelement) prüfen	
		Sicherheitstemperaturbegrenzer des Elektroheizelements hat ausgelöst. Vor Inbetriebnahme der Wärmepumpe	STB-Reset am Elektroheizelement der IDU durchführen	
		Sicherheitstemperaturbegrenzer des Elektroheizelements hat ausgelöst Durch Verkalkung des Elektroheizelements	Wurden die Angaben zur Heizwasserbehandlung in der Betriebsanleitung für die Fachkraft beachtet? Sicherheitstemperaturbegrenzer- Reset an Elektroheizelement durchführen, nach max. 3 x Reset das Elektroheizelement tauschen!	
		Sicherheitstemperaturbegrenzer des Elektroheizelements hat ausgelöst durch Luft in der E-Heizung	Trockenbrand, das Elektroheizelement tauschen!	
102	Netzstörung	Meldung der ODU (Netzspannungsschwankung/-Frequenzschwankung/-Phasenausfall/...)	Einzelmeldungen im Normalbetrieb möglich, bei gehäuftem Auftreten Fachkraft / WOLF-Kundendienst kontaktieren	

Fehler-Code	Meldung	Ursache	Abhilfe	Störung verriegelnd
103	Leistungselektronik	Meldung der ODU (Inverter-Kommunikations- Unterbrechung/-Überstrom/- Über-temperatur/- Steuerungs-kasten-Übertemperatur/...)	Einzelmeldungen im Normalbetrieb möglich, bei gehäuftem Auftreten Fachkraft / WOLF-Kundendienst kontaktieren	
104	Ventilator	Meldung der ODU (Ventilator-Kommunikations- Unterbrechung/- Übertemperatur/-Blockade/...)	Einzelmeldungen im Normalbetrieb möglich, bei gehäuftem Auftreten Fachkraft / WOLF-Kundendienst kontaktieren	ja (bei 4x innerhalb 10 h)
105	Hochdruck Sensor	Meldung der ODU (Sensor-Wert außerhalb zulässigem Wertebereich/...)	Fachkraft / WOLF-Kundendienst kontaktieren	
107	Druck HK	Druck im Heizkreis außerhalb zulässigem Wertebereich (0,5 ... 3,6 bar)	Druck im Heizkreis prüfen	
		Zuleitung zum Drucksensor defekt	Zuleitung und Steckverbindung prüfen	
		Drucksensor defekt	Drucksensor tauschen	
108	Niederdruck Sensor	Meldung der ODU (Sensor-Wert außerhalb zulässigem Wertebereich)	Fachkraft / WOLF-Kundendienst kontaktieren	ja (bei 4x innerhalb 10 h)
109	Hochdruck-Schalter	Meldung der ODU (Sicherheitskette durch Hochdruck-Schalter ausgelöst)	Fachkraft / WOLF-Kundendienst kontaktieren	
110	T_Sauggas	Meldung der ODU (Sensor-Wert außerhalb zulässigem Wertebereich)	Einzelmeldungen im Normalbetrieb möglich, bei gehäuftem Auftreten Fachkraft / WOLF-Kundendienst kontaktieren	ja
			Sauggastemperatur (T_Sauggas) prüfen	
		Fühler sitzt nicht ordnungsgemäß an Messstelle	Position des Fühlers prüfen und ggf. korrigieren	
		Zuleitung zum Fühler defekt	Zuleitung und Steckverbindung prüfen	
		Fühler defekt	Fühler prüfen / tauschen	
111	T_Heißgas	Meldung der ODU (Sensor-Wert außerhalb zulässigem Wertebereich)	Einzelmeldungen im Normalbetrieb möglich, bei gehäuftem Auftreten Fachkraft / WOLF-Kundendienst kontaktieren	ja (bei 4x innerhalb 10 h)
			Heißgastemperatur (T_Heißgas) prüfen	

Fehler-Code	Meldung	Ursache	Abhilfe	Störung verriegelnd
		Fühler sitzt nicht ordnungsgemäß an Messstelle	Position des Fühlers prüfen und ggf. korrigieren	
		Zuleitung zum Fühler defekt	Zuleitung und Steckverbindung prüfen	
		Fühler defekt	Fühler prüfen / tauschen	
112	T_Zuluft	Meldung der ODU (Sensorwert außerhalb zulässigem Wertebereich)	Zulufttemperatur (T_Zuluft) prüfen	
		Fühler sitzt nicht ordnungsgemäß an Messstelle	Position des Fühlers prüfen und ggf. korrigieren	
		Zuleitung zum Fühler defekt	Zuleitung und Steckverbindung prüfen	
		Fühler defekt	Fühler prüfen / tauschen	
116	ESM	Meldung einer externen Störung an parametrierbarem Eingang E1 oder E3 oder E4	Externe Störung beheben Zuleitung und Steckverbindung prüfen	
118	PCB unterbrochen	Busverbindung zwischen IDU und ODU unterbrochen	Busleitung und Steckverbindungen zwischen den Geräten prüfen Busleitung und Steckverbindungen in den Geräten prüfen, HCM-4-Platine und CWO-Board prüfen (IDU), Anschlusskasten und HPM-3-Platine prüfen (ODU)	ja (bei 4x innerhalb 10 h)
		ODU ohne Spannungsversorgung	Spannungsversorgung ODU prüfen	
119	Abtauenergie	Abtauenergie in Heizkreis zu gering während Abtauung (Vorlauftemperatur/ Rücklauftemperatur/ Durchfluss zu gering)	Vorlauftemperatur (Kesseltemperatur, T_Kessel) prüfen, Rücklauftemperatur prüfen, E-Heizung prüfen, Durchfluss prüfen → Durchfluss zu gering → Schmutzsieb (in der ODU) und Schmutzfänger (im Rücklauf zur ODU) prüfen, Schwimmkugel prüfen Anlage entlüften System mit E-Heizung auf Rücklauftemperatur >20 °C hochheizen, ggf. kurzzeitig Heizkreisvolumen reduzieren	ja (bei 3x innerhalb 10 h)
120	Abtauzeit	Meldung der ODU (max. Abtauzeit überschritten)	Einzelmeldungen im Normalbetrieb möglich, bei gehäuftem Auftreten Fachkraft / WOLF-Kundendienst kontaktieren	ja (bei 3x innerhalb 10 h)

<b>Fehler-Code</b>	<b>Meldung</b>	<b>Ursache</b>	<b>Abhilfe</b>	<b>Störung verriegelnd</b>
125	T_Kessel 2	Vorlauftemperatur (Kesseltemperatur 2 / T_Kessel 2) außerhalb zulässigem Wertebereich	Vorlauftemperatur (Kesseltemperatur 2 / T_Kessel 2) prüfen	
		Zuleitung zum Fühler defekt	Zuleitung und Steckverbindung prüfen	
		Fühler defekt	Fühler prüfen / tauschen	
128	ODU	Meldung der ODU (Sammelstörmeldung)	Einzelmeldungen im Normalbetrieb möglich, bei gehäuftem Auftreten Fachkraft / WOLF-Kundendienst kontaktieren	
129	Verdichter	Meldung der ODU (Verdichter-Überstrom/- Übertemperatur/ Einsatzgrenze erreicht/...)	Einzelmeldungen im Normalbetrieb möglich, bei gehäuftem Auftreten Fachkraft / WOLF-Kundendienst kontaktieren	ja (bei 4x innerhalb 10 h)
133	Modul nicht kompatibel	Nicht kompatible Version des Kaskadenmoduls vorhanden	Fachkraft/WOLF-Kundendienst kontaktieren	

## 8 Außerbetriebnahme und Demontage

### 8.1 Sicherheitshinweise



#### GEFAHR

##### Brennbares Kältemittel tritt durch Auffrieren aus

Erstickten und Gefahr von schweren bis lebensgefährlichen Verbrennungen.

- ▶ Die Wärmepumpe nur über das Regelungsmodul steuern.



#### HINWEIS

##### Unsachgemäße Außerbetriebnahme

Schäden an den Pumpen durch Stillstand und Schäden an der Heizungsanlage durch Frost.

- ▶ Die Wärmepumpe nur über das Regelungsmodul steuern.

### 8.2 Frostschutz



#### HINWEIS

##### Vorübergehende Außerbetriebnahme während der Kälteperiode

Wird die Anlage vom Stromnetz getrennt, ist die automatische Frostschutzfunktion außer Kraft. Das Auffrieren von wasserführenden Bauteilen kann zum Austritt von brennbarem Kältemittel führen.

1. Anlage auch vor längerer Abwesenheit (z. B. Ferienhaus bei Nichtbenutzung) nicht ausschalten.
2. Anlage auch vor längerer Abwesenheit (z. B. Ferienhaus bei Nichtbenutzung) nicht vom Stromnetz trennen.



#### HINWEIS

##### Stromausfall länger als 6 Stunden bei Temperaturen unter -5 °C

Wird die Anlage vom Stromnetz getrennt, ist die automatische Frostschutzfunktion außer Kraft. Das Auffrieren von wasserführenden Bauteilen kann zum Austritt von brennbarem Kältemittel führen.

- ▶ Vor längerer Abwesenheit (z. B. Ferienhaus bei Nichtbenutzung) ODU entleeren.

Solange die Wärmepumpe mit Spannung versorgt und die IDU eingeschaltet ist sind folgende Frostschutzfunktionen automatisch aktiviert:

- Bei Außentemperatur <math>< 2\text{ °C}</math> (Werkseinstellung Anlagenparameter A09) werden die Heizkreispumpe sowie bei Anlagen ohne Sammlertemperaturfühler auch die geräteinterne Pumpe angesteuert und somit die Heizkreise durchströmt.
- Bei Wassertemperaturen <math>< 10\text{ °C}</math> (Kesseltemperatur 2, Rücklauftemperatur) wird die geräteinterne Pumpe angesteuert und somit die ODU durchströmt.
- Bei Wassertemperaturen <math>< 5\text{ °C}</math> (Kesseltemperatur, Kesseltemperatur 2, Rücklauftemperatur, Sammlertemperatur, Speichertemperatur) werden alle verfügbaren Wärmeerzeuger angesteuert.

### 8.3 Wärmerezeuger vorübergehend außer Betrieb nehmen



#### Weitere Dokumente

Betriebsanleitung für die Fachkraft Bedienmodul BM-2

Betriebsanleitung für die Fachkraft Anzeigemodul AM

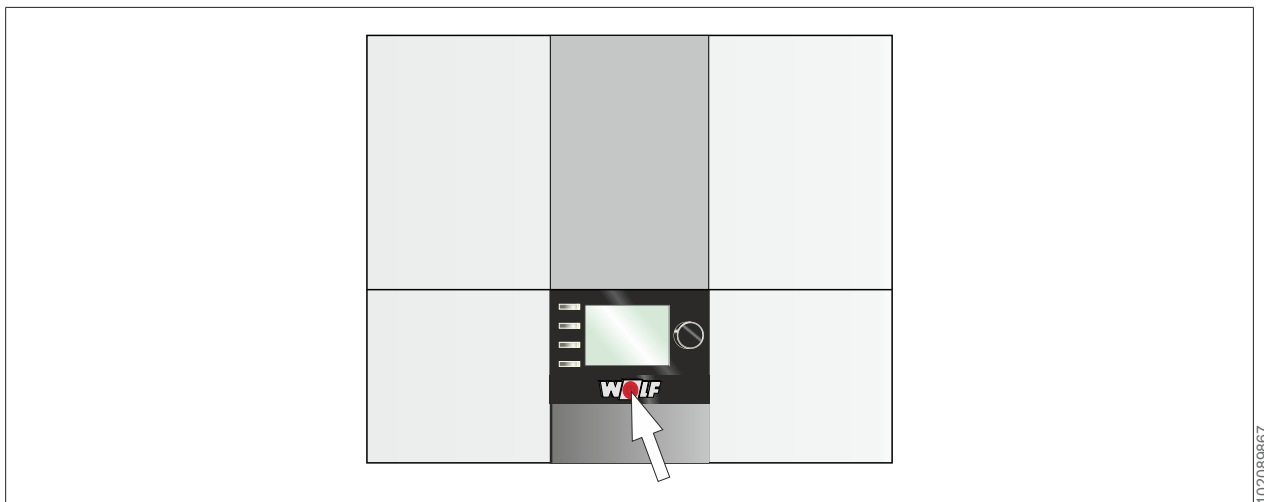
- ▶ Im Regelungsmodul **Standby-Betrieb** aktivieren.
- ⇒ Der Wärmerezeuger ist außer Betrieb. Der Frostschutz ist aktiv [☞ Frostschutz ▶ 30\]](#).

### 8.4 Wärmerezeuger wieder in Betrieb nehmen

Das Kapitel beschreibt die Inbetriebnahme des Wärmerezeugers nach vorübergehender Außerbetriebnahme gemäß [☞ Wärmerezeuger vorübergehend außer Betrieb nehmen ▶ 31\]](#).

1. Falls Verdacht auf Frostschäden an der ODU besteht: Den Wärmerezeuger nur vom WOLF-Kundendienst oder einer von WOLF autorisierten Fachkraft wieder in Betrieb nehmen lassen.
2. Falls kein Verdacht auf Frostschäden an der ODU besteht: Im Regelungsmodul einen Heizbetrieb aktivieren.

### 8.5 Wärmerezeuger im Notfall außer Betrieb nehmen



1. Wärmepumpe am Betriebsschalter ausschalten.
  2. Fachkraft benachrichtigen
- ⇒ Der Wärmerezeuger ist außer Betrieb. Der Frostschutz ist nicht aktiv [☞ Frostschutz ▶ 30\]](#).

## 8.6 Wärmerezeuger endgültig außer Betrieb nehmen

### 8.6.1 Außerbetriebnahme vorbereiten



#### **GEFAHR**

##### **Elektrische Spannung auch bei ausgeschaltetem Betriebsschalter**

Todesfolge durch Stromschlag

1. Elektrische Arbeiten von einer Fachkraft durchführen lassen.
  2. Vor Beginn der Arbeiten gesamte Anlage allpolig spannungsfrei schalten (z. B. über bauseitige Trenneinrichtung oder Absicherung).
  3. Anlage gegen Wiedereinschalten sichern.
  4. Spannungsfreiheit kontrollieren.
  5. Nach dem Spannungsfreischnalten mindestens 5 Minuten warten.
- 

1. Wärmepumpe am Betriebsschalter ausschalten.
2. Anlage spannungsfrei machen.
3. Gegen Wiedereinschalten sichern.
4. IDU und ODU vom Netz trennen.

### 8.6.2 Heizsystem entleeren



#### **WARNUNG**

##### **Heißes Wasser**

Verbrühungen an den Händen durch heißes Wasser

1. Vor Arbeiten an wassersitzenden Teilen den Wärmerezeuger unter 40 °C abkühlen lassen.
  2. Sicherheitshandschuhe benutzen.
- 



#### **WARNUNG**

##### **Hohe Temperaturen**

Verbrennungen an den Händen durch heiße Bauteile

1. Vor Arbeiten an heißen Bauteilen: Den Wärmerezeuger unter 40 °C abkühlen lassen.
  2. Schutzhandschuhe benutzen
- 



#### **WARNUNG**

##### **Wasserseitiger Überdruck**

Wasserseitiger Überdruck kann zu schweren Verletzungen führen.

- ▶ Vor Arbeiten an wassersitzenden Bauteilen das Gerät unter 40°C abkühlen.
  - ▶ Das Gerät drucklos machen.
- 

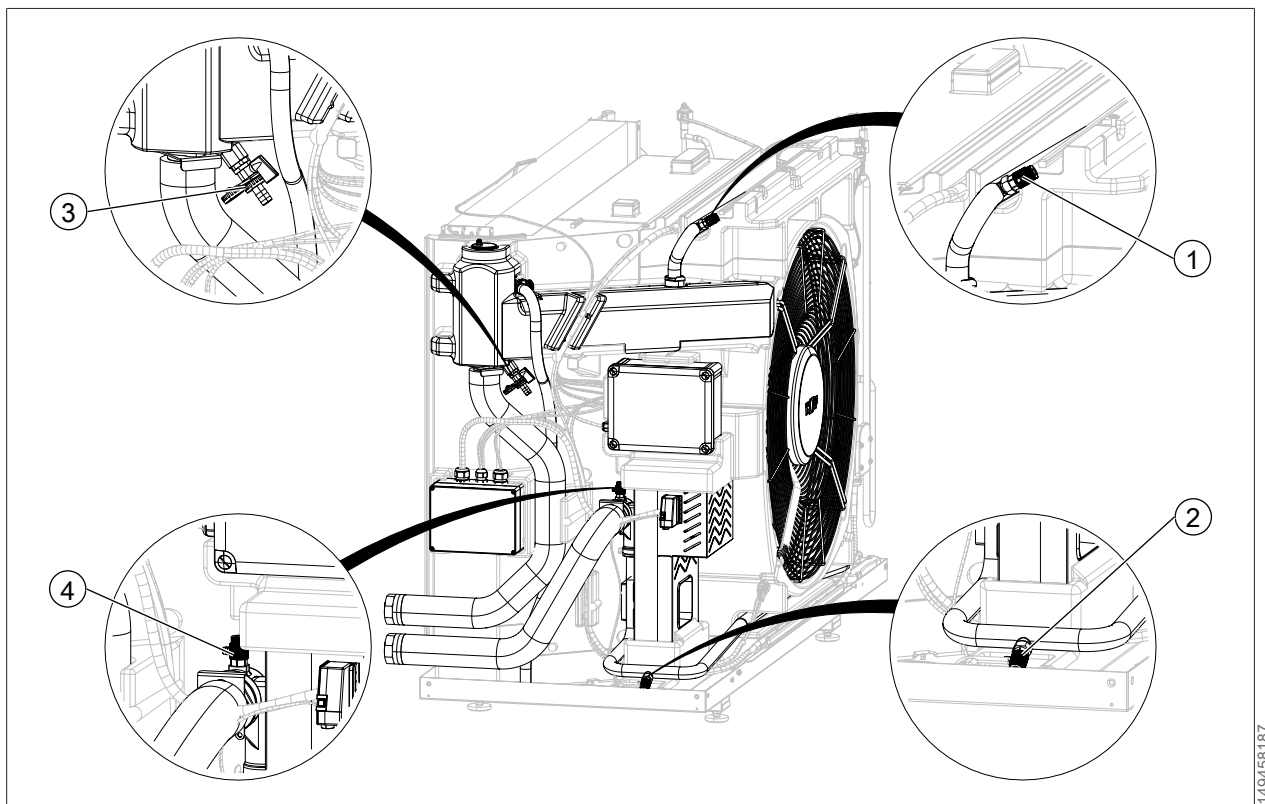
1. Anlage abschalten.
2. Heizung gegen wiedereinschalten der Spannung sichern.
3. Entleerungshahn im Heizsystem öffnen.
4. Entlüftungsventile im Heizsystem öffnen.



5. Heizungswasser ableiten.

### 8.6.3 ODU entleeren

In der ODU befindet sich ein Rückflussverhinderer. Deshalb bei Frostgefahr die ODU entleeren.



- |   |                 |   |                 |
|---|-----------------|---|-----------------|
| ① | Entlüftungshahn | ② | Entleerungshahn |
| ③ | Entleerungshahn | ④ | Entlüftungshahn |

1. Entleerungshahn im Heizsystem öffnen.
2. Leitungen außerhalb des Gebäudes entleeren.
3. Entleerungshahn ② unterhalb des Inverters und Entlüftungshahn ④ beim Schmutzsieb öffnen
4. Entleerungshahn ③ am Luft-Kältemittel-Abscheider und Entlüftungshahn ① öffnen
5. Heizungswasser ableiten

## 8.7 Wärmepumpe demontieren



### GEFAHR

#### Brennbares Kältemittel

Ersticken und Gefahr von schweren bis lebensgefährlichen Verbrennungen.

- Die Demontage der Wärmepumpe und die Entsorgung des darin enthaltenen Kältemittels durch Fachkräfte / Kältetechniker nach EU 2015/2067, EU 517/2014 und nach einer Schulung im Umgang mit brennbaren Kältemitteln durchführen lassen.



## HINWEIS

### Auslaufendes Wasser

Wasserschäden

▶ Restliches Wasser aus dem Wärmeerzeuger und der Heizungsanlage auffangen.

- 
- ✓ Anlage ist außer Betrieb genommen → [Wärmeerzeuger endgültig außer Betrieb nehmen](#) ▶ 32]
  - ▶ Montageschritte in umgekehrter Reihenfolge durchführen Installation.

## 9 Recycling und Entsorgung



Keinesfalls über den Hausmüll entsorgen!

- ▶ Gemäß Abfall-Entsorgungsgesetz folgende Komponenten einer umweltgerechten Entsorgung und Verwertung über entsprechende Annahmestellen zuführen:
  - Altes Gerät
  - Verschleißteile
  - Defekte Bauteile
  - Elektro- oder Elektronikschrott
  - Umweltgefährdende Flüssigkeiten und Öle

Umweltgerecht heißt getrennt nach Materialgruppen um eine möglichst maximale Wiederverwendbarkeit der Grundmaterialien bei möglichst geringer Umweltbelastung zu erreichen.

1. Verpackungen aus Karton, recycelbaren Kunststoffen und Füllmaterialien aus Kunststoff umweltgerecht über entsprechende Recycling-Systeme oder Wertstoffhöfe entsorgen.
2. Jeweilige landesspezifische oder örtliche Vorschriften beachten

### 9.1 Hinweise



#### **GEFAHR**

##### **Elektrische Spannung**

Todesfolge durch Stromschlag

- ▶ Wärmerezeuger nur durch eine Fachkraft vom Netz trennen lassen.



#### **GEFAHR**

##### **Brennbares Kältemittel**

Ersticken und Gefahr von schweren bis lebensgefährlichen Verbrennungen.

1. Bei Undichtigkeiten im Kältemittelkreislauf Heizungsanlage spannungsfrei schalten.
2. Fachkraft oder WOLF-Kundendienst benachrichtigen.



#### **HINWEIS**

##### **Auslaufendes Wasser**

Wasserschäden

- ▶ Restliches Wasser aus dem Wärmerezeuger und der Heizungsanlage auffangen.

## 10 Energiesparende Betriebsweise

### 10.1 Heizbetrieb

Typ	Erklärung
<b>Regelmäßige Wartung</b>	Ein verschmutzter Wärmetauscher reduziert den Wirkungsgrad des Wärmeerzeugers. Eine regelmäßige Wartung macht sich schnell bezahlt.
<b>Optimale Rücklauf- temperatur</b>	Die Heizungsanlage nach Möglichkeit mit einer Rücklauftemperatur von unter 45 °C betreiben. Dies erhöht den Wirkungsgrad des Wärmeerzeugers.
<b>Regelung</b>	<p>Wenn die Heizung nicht läuft, spart sie Energie. Eine, witterungsgeführte oder raumtemperaturgeführte Regelung sorgt mit automatischer Nachtabenkung und Thermostatventilen dafür, dass nur dann geheizt wird, wenn Wärme gebraucht wird. Die Heizung mit einem witterungsgeführten Heizungsregler aus dem WOLF-Zubehör ausrüsten. Ihre Fachkraft berät Sie gerne über die optimale Einstellung.</p> <ul style="list-style-type: none"> <li>– In Verbindung mit dem WOLF-Regelungszubehör die Funktion Nachtabenkung nutzen. Damit wird das Energieniveau der tatsächlichen Bedarfszeit angepasst.</li> <li>– Die Möglichkeit der Einstellung auf Sommerbetrieb nutzen.</li> </ul>
<b>Zirkulations- pumpe</b>	Nach Möglichkeit die Zirkulationspumpen direkt über den Wärmeerzeuger anzusteuern. Mit dem WOLF-Regelungssystem wird die Zirkulation entsprechend den Gewohnheiten programmiert.
<b>Optimale Raumtempe- ratur</b>	<p>Die Raumtemperatur sollte genau gesteuert sein. So fühlen sich die Bewohner wohl und es wird keine Energie in Heizleistung gesteckt, die niemand braucht. Zwischen den optimalen Temperaturen für verschiedene Räume, wie Wohn- oder Schlafzimmer, unterscheiden. Ein Grad höhere Raumtemperatur bedeutet einen zusätzlichen Energieverbrauch von etwa 6 %!</p> <ul style="list-style-type: none"> <li>– Raumthermostate nutzen, um die Raumtemperatur dem jeweiligen Nutzungszweck anzupassen.</li> <li>– Bei Installation eines Raumtemperaturfühlers, in dem Raum in dem sich der Raumtemperaturfühler befindet, das Thermostatventil vollständig öffnen. Damit wird die Heizungsanlage optimal geregelt.</li> </ul>
<b>Luftzirkulati- on</b>	In der Nähe der Heizkörper und der Raumtemperaturfühler muss die Luft gut zirkulieren können, sonst verliert die Heizung an Wirkung. Lange Vorhänge oder ungünstig platzierte Möbel können bis zu 20 % der Wärme schlucken!
<b>Rollläden</b>	Das Schließen von Rollläden und Zuziehen der Vorhänge verringert nachts die Wärmeverluste im Raum über die Fensteroberflächen spürbar. Die Wärmedämmung der Heizkörpernischen und ein heller Anstrich sparen bis zu 4 % der Heizkosten. Dichte Fugen an Fenstern und Türen halten die Energie im Raum.
<b>Lüften</b>	Durch stundenlanges Lüften geben Räume die in Wänden und Gegenständen gespeicherte Wärme ab. Die Folge: Ein behagliches Raumklima stellt sich erst wieder nach längerem Heizen ein. Kurzes und gründliches Lüften ist hier effektiver und angenehmer.
<b>Heizkörper</b>	Regelmäßig in allen Räumen die Heizkörper entlüften. Vor allem in den oberen Wohnungen bei Mehrfamilienhäusern wird damit die einwandfreie Funktion von Heizkörpern und Thermostaten sichergestellt. Heizkörper reagieren schnell auf veränderten Wärmebedarf.

## 10.2 Warmwasserbetrieb

Tipp	Erklärung
<b>Optimale Warmwassertemperatur</b>	Die Temperatur des Warmwassers oder des Speichers nur auf die benötigte Temperatur einstellen. Jede weitere Erwärmung kostet zusätzliche Energie.
<b>Warmwasserverbrauch</b>	Duschen verbraucht nur ca. $\frac{1}{3}$ der Wassermenge eines Wannenbades. Tropfende Wasserhähne umgehend instand setzen.

# 11 Anhang

## 11.1 Technische Parameter nach (EU) Nr. 813/2013

### 11.1.1 CHA-16.20-400V-M2 CS-C2 · CHA-16.20-400V-M2 CS-e9-C2

Typ			CHA-16.20-400V-M2 CS-C2 CHA-16.20-400V-M2 CS-e9-C2	
Luft-Wasser-WP	(Ja / Nein)		Ja	Ja
Wasser-Wasser-WP	(Ja / Nein)		Nein	Nein
Sole-Wasser-WP	(Ja / Nein)		Nein	Nein
Niedertemperatur-WP	(Ja / Nein)		Nein	Nein
Mit Zusatzheizgerät	(Ja / Nein)		Nein	Nein
Kombiheizgerät mit WP	(Ja / Nein)		Nein	Nein
Werte für eine <b>Mitteltemperatur (55°C) Niedertemperaturanwendung (35°C)</b> bei durchschnittlichen Klimaverhältnissen				
Angabe	Symbol	Einheit	55 °C	35 °C
Wärmenennleistung (*)	P <sub>rated</sub>	kW	15	14
Angegebene Leistung für Teillast bei Raumlufttemperatur 20 °C und Außenlufttemperatur				
T <sub>j</sub> = -7 °C	P <sub>dh</sub>	kW	12,9	12,0
T <sub>j</sub> = +2 °C	P <sub>dh</sub>	kW	7,8	7,3
T <sub>j</sub> = +7 °C	P <sub>dh</sub>	kW	5,9	6,3
T <sub>j</sub> = +12 °C	P <sub>dh</sub>	kW	6,8	7,1
T <sub>j</sub> = Bivalenztemperatur	P <sub>dh</sub>	kW	14,6	13,5
T <sub>j</sub> = Betriebstemperaturgrenzwert	P <sub>dh</sub>	kW	14,6	13,5
Für Luft-Wasser-WP T <sub>j</sub> = -15 °C (wenn TOL < -20 °C)	P <sub>dh</sub>	kW	-	-
Bivalenztemperatur	T <sub>biv</sub>	°C	-10	-10
Jahreszeitbedingte Raumheizungs-Energieeffizienz	ns	%	154	215
Angegebene Leistungszahl oder Heizzahl für Teillast bei Raumtemperatur 20 °C und Außenlufttemperatur				
T <sub>j</sub> = -7 °C	COP <sub>d</sub>	-	2,3	3,4
T <sub>j</sub> = +2 °C	COP <sub>d</sub>	-	3,9	5,4
T <sub>j</sub> = +7 °C	COP <sub>d</sub>	-	5,2	7,1
T <sub>j</sub> = +12 °C	COP <sub>d</sub>	-	6,6	8,5
T <sub>j</sub> = Bivalenztemperatur	COP <sub>d</sub>	-	1,9	2,6

Typ	-		CHA-16.20-400V-M2 CS-C2	
			CHA-16.20-400V-M2 CS-e9-C2	
$T_j$ = Betriebstemperaturgrenzwert	COPd	-	1,9	2,6
Für Luft-Wasser-WP $T_j = -15\text{ °C}$ (wenn TOL < $-20\text{ °C}$ )	COPd	-	-	-
Für Luft-Wasser-WP: Betriebsgrenzwert-Temperatur	TOL	°C	-10	-10
Grenzwert der Betriebstemperatur des Heizwassers	WTOL	°C	70	70
Stromverbrauch in anderen Betriebsarten als dem Betriebszustand: Aus-Zustand	POFF	kW	0,020	0,020
Stromverbrauch in anderen Betriebsarten als dem Betriebszustand: Thermostat-aus-Zustand	PTO	kW	0,024	0,024
Stromverbrauch in anderen Betriebsarten als dem Betriebszustand: Bereitschaftszustand	$P_{SB}$	kW	0,023	0,023
Stromverbrauch in anderen Betriebsarten als dem Betriebszustand: Betriebszustand mit Kurbelgehäuseheizung	PCK	kW	0	0
Zusatzheizgerät Wärmenennleistung	$P_{sup}$	kW	0	0
Art der Energiezufuhr	-	-	elektrisch	
Leistungssteuerung	fest / veränderlich		veränderlich	
Schallleistungspegel innen	LWA	dB	34	34
Schallleistungspegel außen	LWA	dB	52	52
Für Luft-Wasser-WP: Nenn-Luftdurchsatz, außen	-	m <sup>3</sup> /h	6400	6400
Für Wasser/Sole-Wasser-WP: Wasser oder Sole-Nenndurchsatz	-	m <sup>3</sup> /h	-	-
Kontakt	WOLF GmbH, Industriestraße 1, D-84048 Mainburg			

\* Für Heizgeräte und Kombiheizgeräte mit Wärmepumpe ist die Wärmenennleistung  $P_{rated}$  gleich der Auslegungslast im Heizbetrieb  $P_{designh}$  und die Wärmenennleistung eines Zusatzheizgerätes  $P_{sup}$  gleich der zusätzlichen Heizleistung  $sup(T_j)$ .

## 11.2 Produktdatenblatt nach Verordnung (EU) Nr. 812/2013

### Produktdatenblatt nach Verordnung (EU) Nr. 811/2013



Produktgruppe: CHA-16 mit/ohne EHZ (35°C)

Name oder Warenzeichen des Lieferanten			Wolf GmbH	Wolf GmbH
Name			CHA-16/20-400V-M2 CS-e9-C2	CHA-16/20-400V-M2 CS-C2
Klasse für die jahreszeitbedingte Raumheizungs-Energieeffizienz		A+++ → D	A+++	A+++
Wärmenennleistung bei durchschnittlichen Klimaverhältnissen	$P_{\text{rated}}$	kW	14	14
Jahreszeitbedingte Raumheizungs-Energieeffizienz bei durchschnittlichen Klimaverhältnissen	$\eta_s$	%	215	215
Jährlicher Energieverbrauch bei durchschnittlichen Klimaverhältnissen	$Q_{\text{HE}}$	kWh	5.118	5.118
Schalleistungspegel in Innenräumen	$L_{\text{WA}}$	dB	34	34
Alle beim Zusammenbau, der Installation oder Wartung zu treffende besondere Vorkehrungen			Siehe Montageanleitung	Siehe Montageanleitung
Wärmenennleistung bei kälteren Klimaverhältnissen	$P_{\text{rated}}$	kW	16	
Wärmenennleistung bei wärmeren Klimaverhältnissen	$P_{\text{rated}}$	kW	15	15
Jahreszeitbedingte Raumheizungs-Energieeffizienz bei kälteren Klimaverhältnissen	$\eta_s$	%	183	
Jahreszeitbedingte Raumheizungs-Energieeffizienz bei wärmeren Klimaverhältnissen	$\eta_s$	%	266	266
Jährlicher Energieverbrauch bei kälteren Klimaverhältnissen	$Q_{\text{HE}}$	kWh	8.292	
Jährlicher Energieverbrauch bei wärmeren Klimaverhältnissen	$Q_{\text{HE}}$	kWh	3.017	3.017
Schalleistungspegel im Freien	$L_{\text{WA}}$	dB	52	52

WOLF GmbH, Postfach 1380, D-84048 Mainburg, Tel. +49-8751/74-0, Fax +49-8751/741600, <http://www.WOLF.eu>  
 Artikelnummer: 3022451 06/2022



183536907



## Produktdatenblatt nach Verordnung (EU) Nr. 811/2013



Produktgruppe: CHA-16 mit/ohne EHZ (55°C)

Name oder Warenzeichen des Lieferanten			Wolf GmbH	Wolf GmbH
Name			CHA-16/20-400V-M2 CS-e9-C2	CHA-16/20-400V-M2 CS-C2
Klasse für die jahreszeitbedingte Raumheizungs-Energieeffizienz		A+++ → D	A+++	A+++
Wärmenennleistung bei durchschnittlichen Klimaverhältnissen	$P_{rated}$	kW	15	15
Jahreszeitbedingte Raumheizungs-Energieeffizienz bei durchschnittlichen Klimaverhältnissen	$\eta_s$	%	154	154
Jährlicher Energieverbrauch bei durchschnittlichen Klimaverhältnissen	$Q_{HE}$	kWh	7675	7675
Schalleistungspegel in Innenräumen	$L_{WA}$	dB	34	34
Alle beim Zusammenbau, der Installation oder Wartung zu treffende besondere Vorkehrungen			Siehe Montageanleitung	Siehe Montageanleitung
Wärmenennleistung bei kälteren Klimaverhältnissen	$P_{rated}$	kW	15	
Wärmenennleistung bei wärmeren Klimaverhältnissen	$P_{rated}$	kW	16	16
Jahreszeitbedingte Raumheizungs-Energieeffizienz bei kälteren Klimaverhältnissen	$\eta_s$	%	137	
Jahreszeitbedingte Raumheizungs-Energieeffizienz bei wärmeren Klimaverhältnissen	$\eta_s$	%	185	185
Jährlicher Energieverbrauch bei kälteren Klimaverhältnissen	$Q_{HE}$	kWh	10876	
Jährlicher Energieverbrauch bei wärmeren Klimaverhältnissen	$Q_{HE}$	kWh	4538	4538
Schalleistungspegel im Freien	$L_{WA}$	dB	52	52

WOLF GmbH, Postfach 1380, D-84048 Mainburg, Tel. +49-8751/74-0, Fax +49-8751/741600, <http://www.WOLF.eu>  
 Artikelnummer: 3022428 06/2022









WOLF GmbH | Postfach 1380 | 84048 Mainburg | Deutschland  
Tel. +49 8751 74-0 | [www.wolf.eu](http://www.wolf.eu)  
Anregungen und Korrekturhinweise gerne an [feedback@wolf.eu](mailto:feedback@wolf.eu)