

Montagesets**CFL 10** (Mat.Nr. 6217892):

Nr.	Anzahl	Bauteil	Bemerkung	Material-Nr.
1	1	Elektroheizregister	230V; 1000W m. STB	2981350
2	2	Montagewinkel Elektroheizregister CFL		6218394
3	1	Konsole Elektro-Nachheizregister CFL		6218396
4	2	Blechschraube	4,2 x 9,5	8188470259
5	2	Käfigmutter	M6	3424009
6	2	Sechskantschraube m. Scheibe	M6	3418800
7	4	Bohrschraube m. Scheibe	5,5 x 22	3490233
8	1	Montageanleitung		3062992

CFL 15 (Mat.Nr. 6217893):

Nr.	Anzahl	Bauteil	Bemerkung	Material-Nr.
1	2	Elektroheizregister	230V; 1000W m. STB	2981350
2	4	Montagewinkel Elektroheizregister CFL		6218394
3	1	Konsole Elektro-Nachheizregister CFL		6218398
4	4	Blechschraube	4,2 x 9,5	8188470259
5	4	Käfigmutter	M6	3424009
6	4	Sechskantschraube m. Scheibe	M6	3418800
7	4	Bohrschraube m. Scheibe	5,5 x 22	3490233
8	1	Montageanleitung		3062992

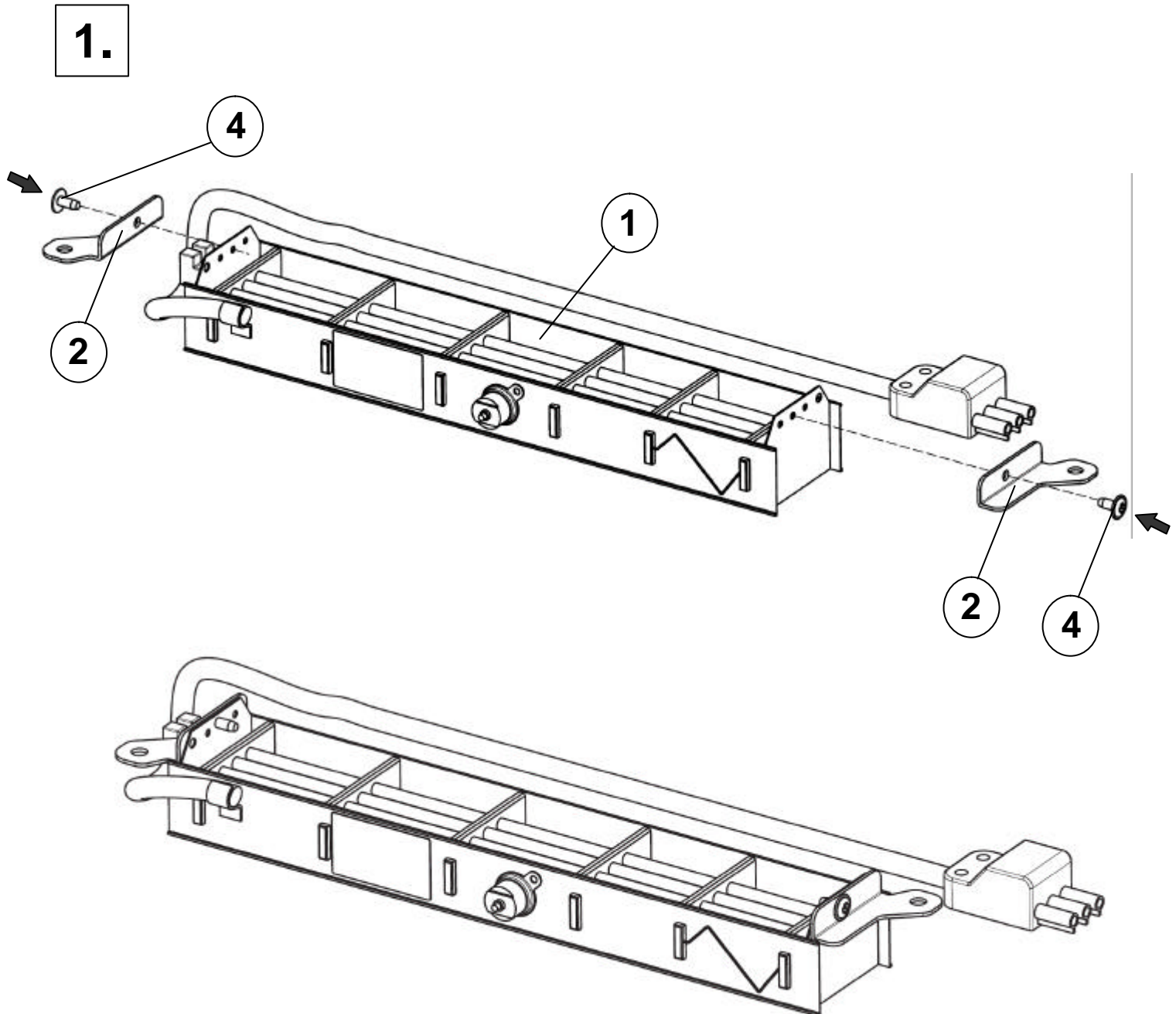
CFL 22 (Mat.Nr. 6217894):

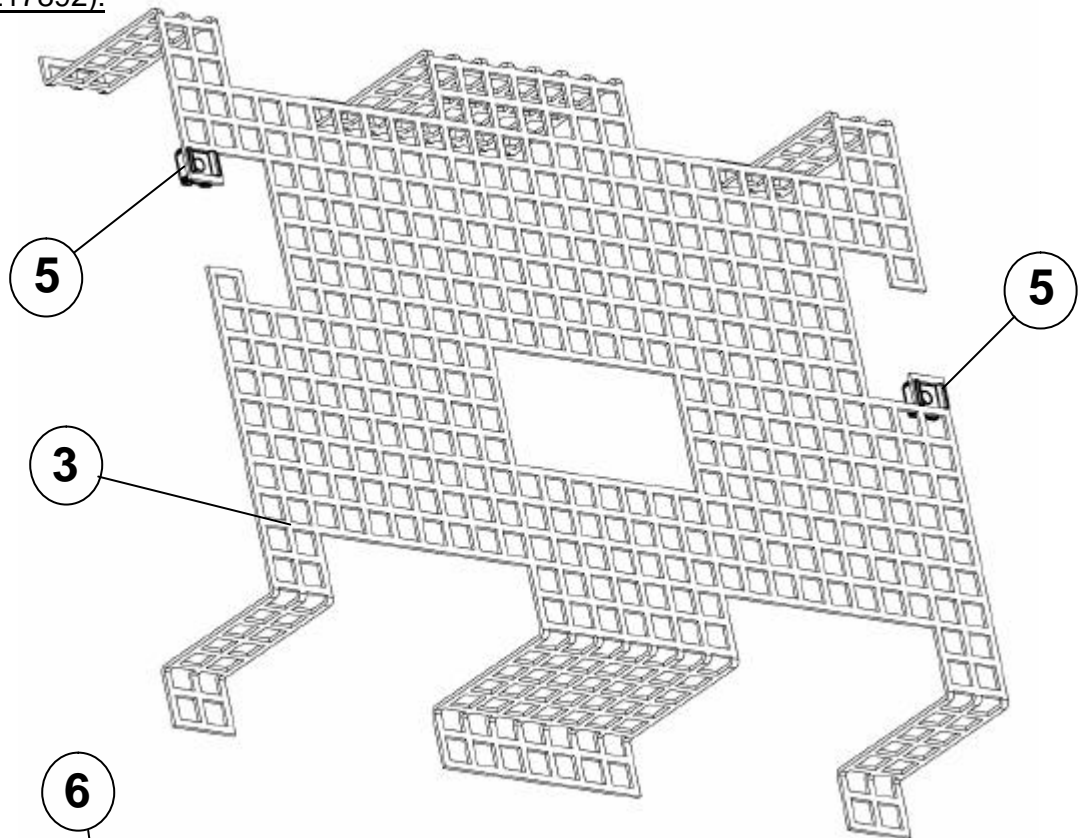
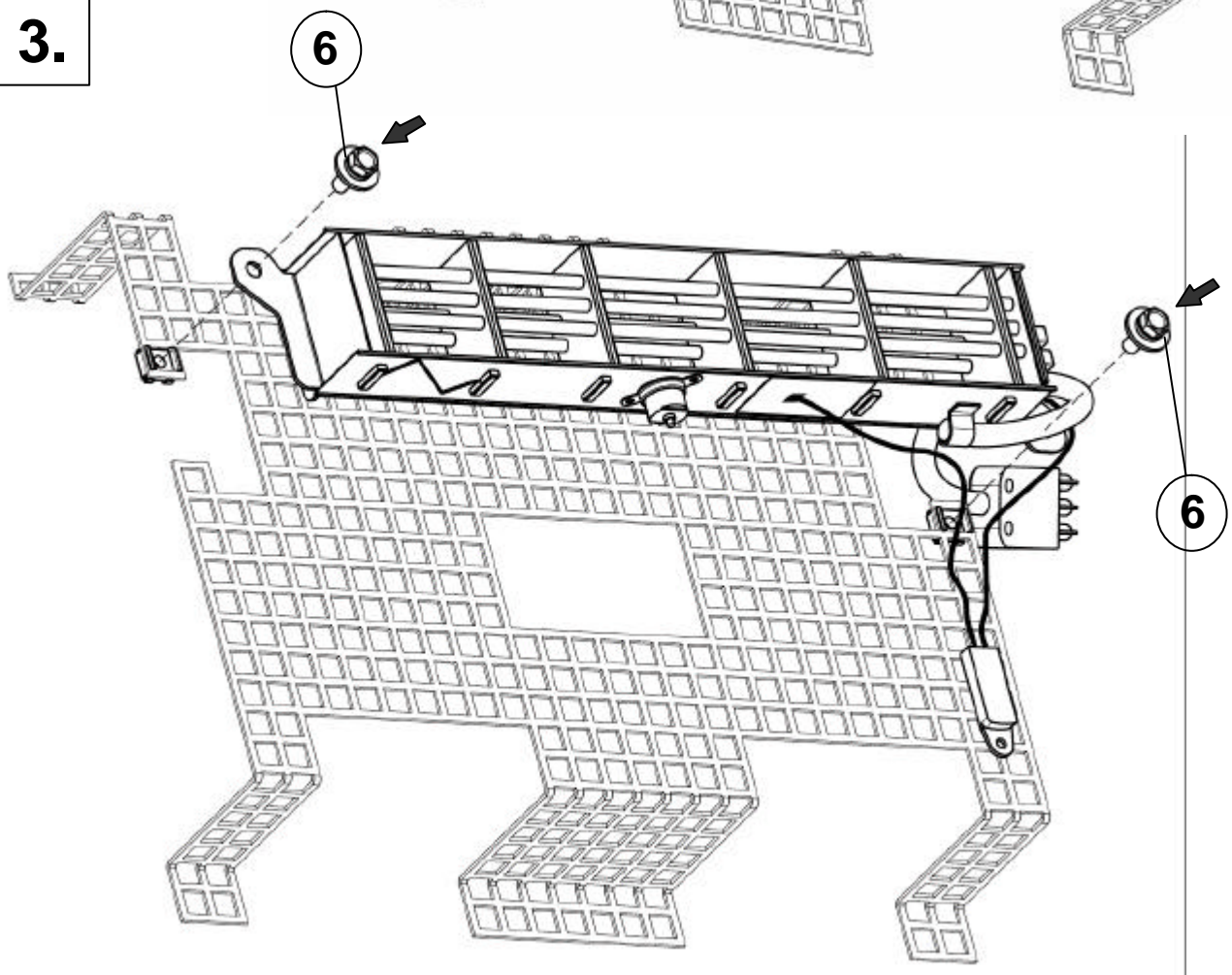
Nr.	Anzahl	Bauteil	Bemerkung	Material-Nr.
1	2	Elektroheizregister	230V; 1000W m. STB	2981350
2	4	Montagewinkel Elektroheizregister CFL		6218394
3	1	Konsole Elektro-Nachheizregister CFL		6218400
4	4	Blechschraube	4,2 x 9,5	8188470259
5	4	Käfigmutter	M6	3424009
6	4	Sechskantschraube m. Scheibe	M6	3418800
7	4	Bohrschraube m. Scheibe	5,5 x 22	3490233
8	1	Montageanleitung		3062992

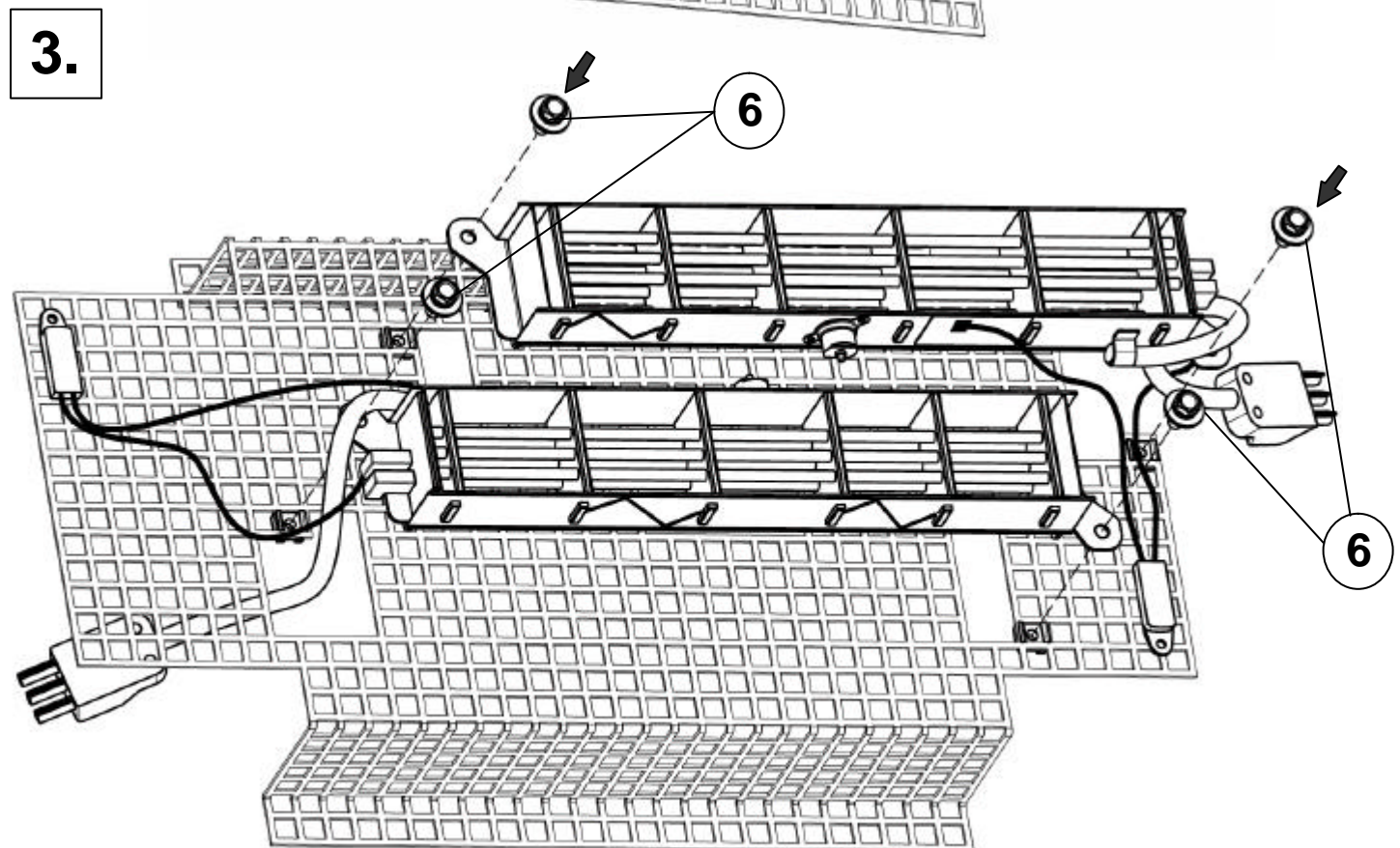
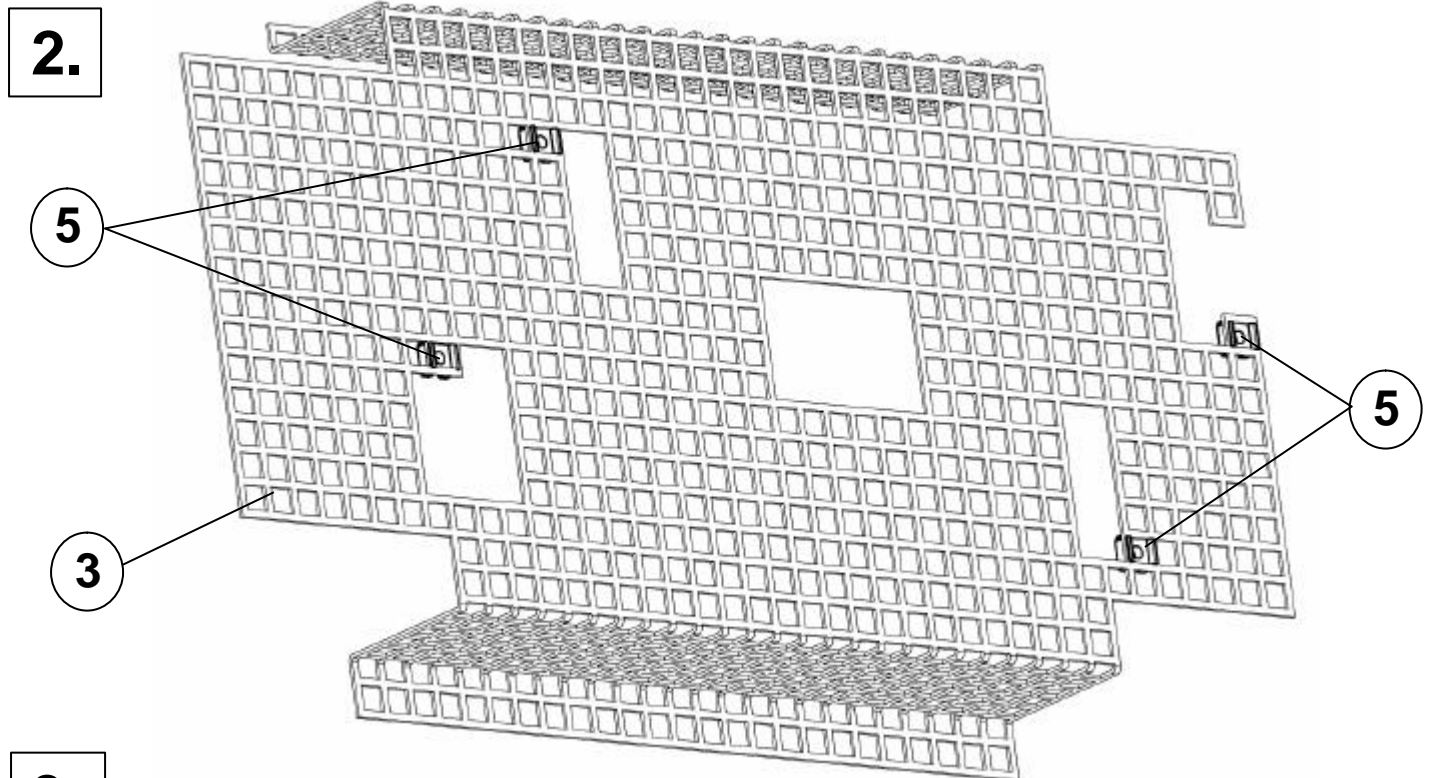
CFL 10 (Mat.Nr. 6217892):

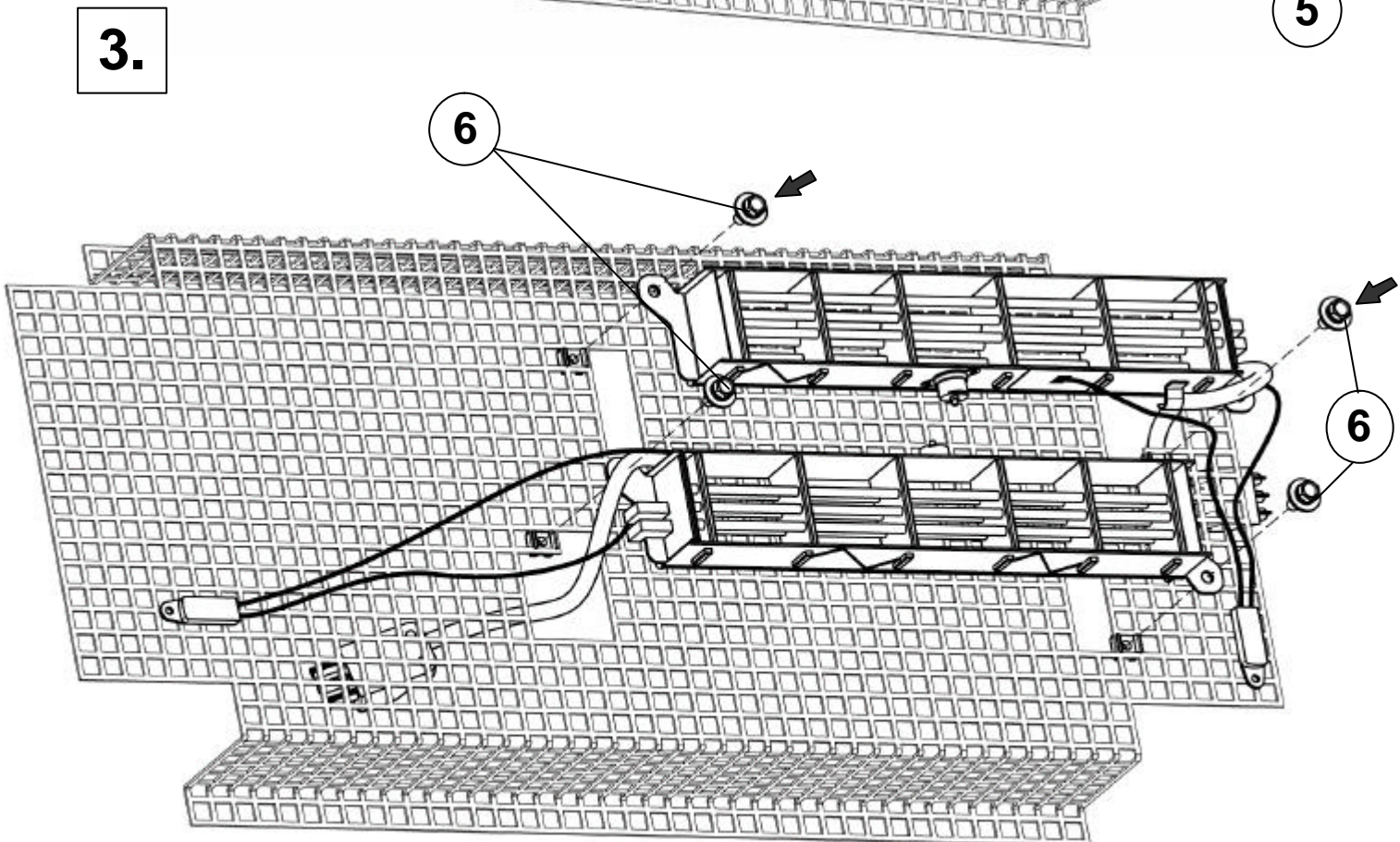
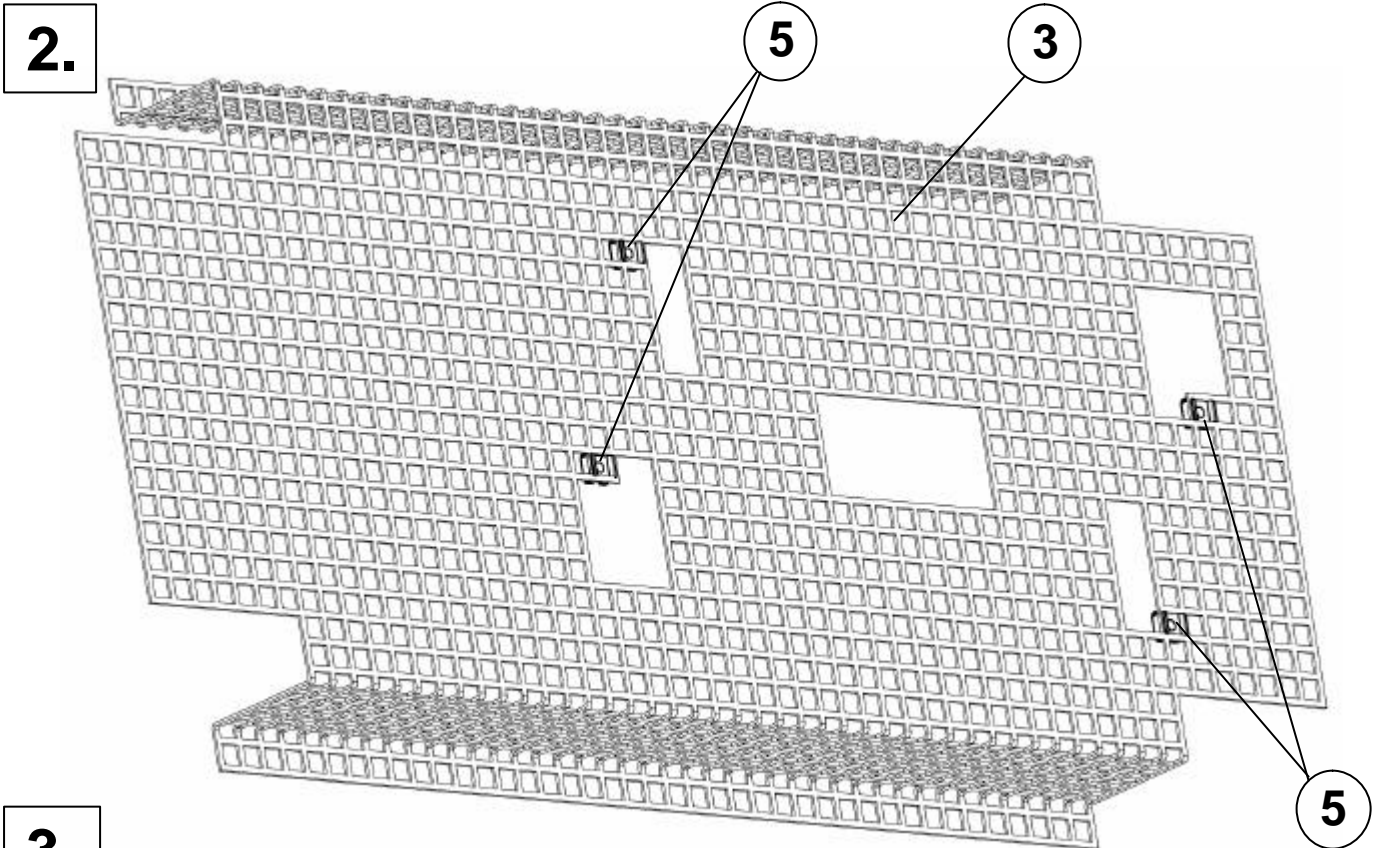
CFL 15 (Mat.Nr. 6217893):

CFL 22 (Mat.Nr. 6217894):



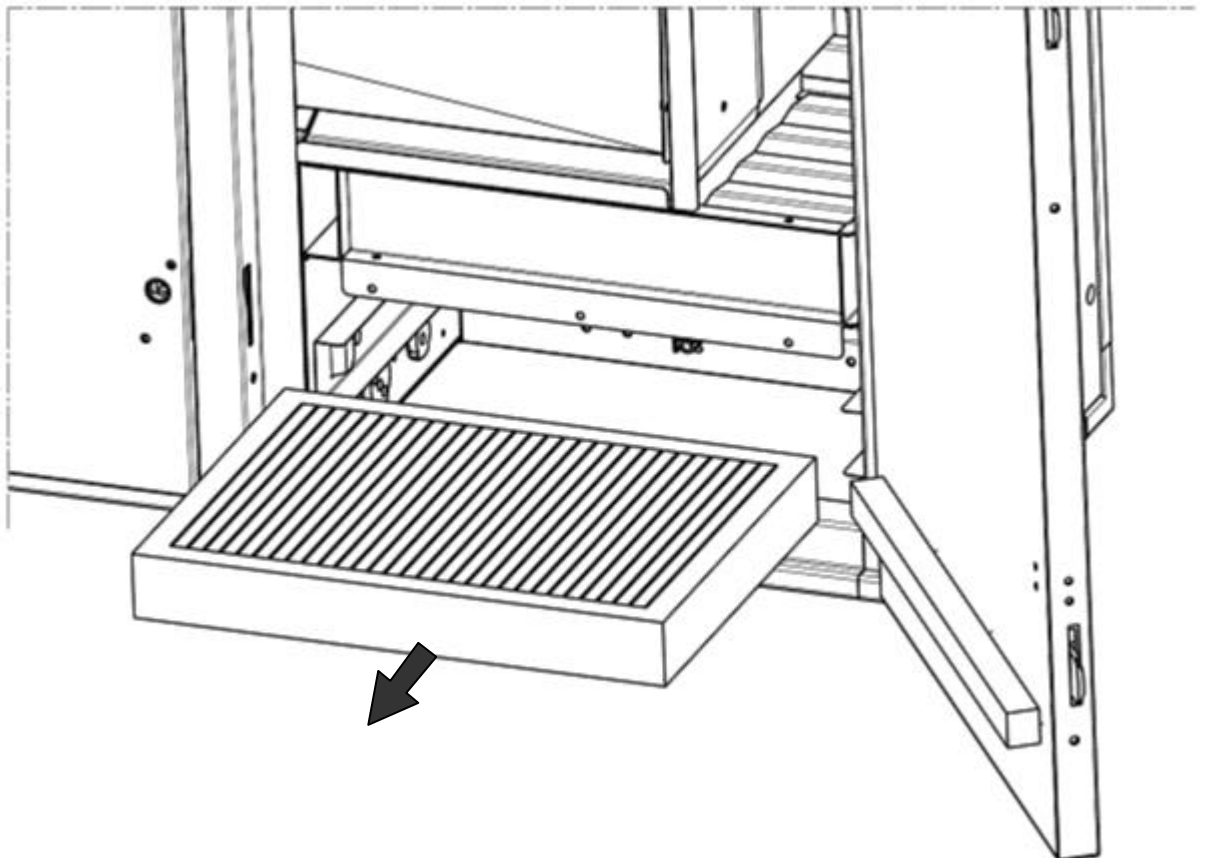
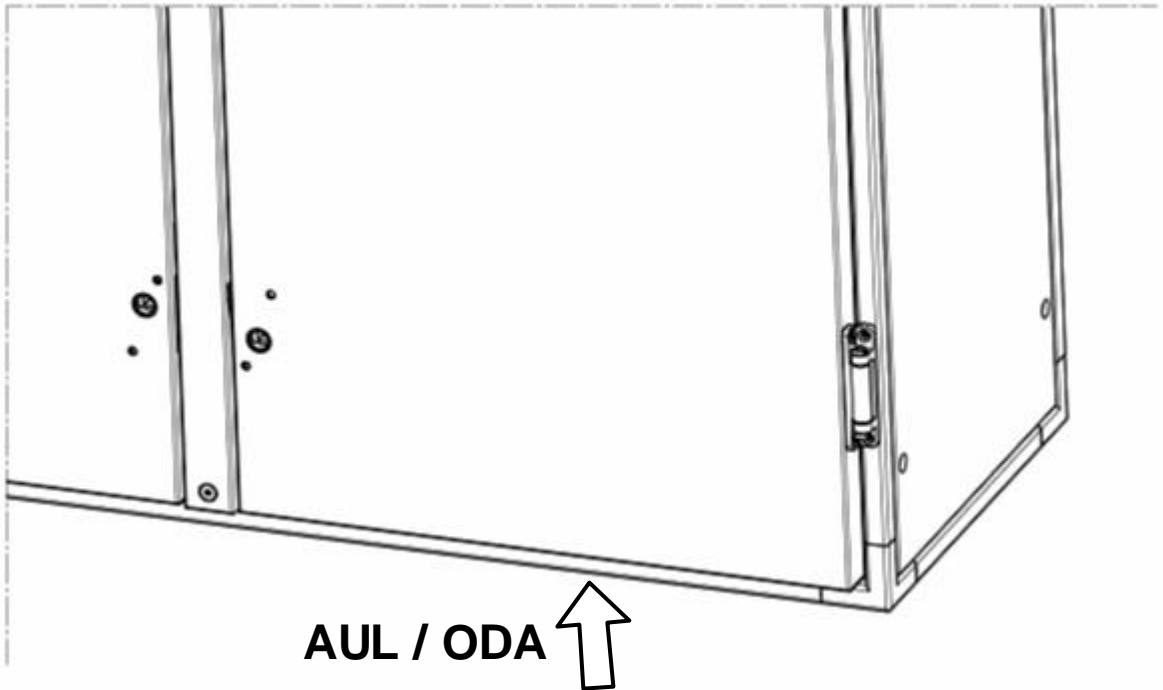
CFL 10 (Mat.Nr. 6217892):**2.****3.**

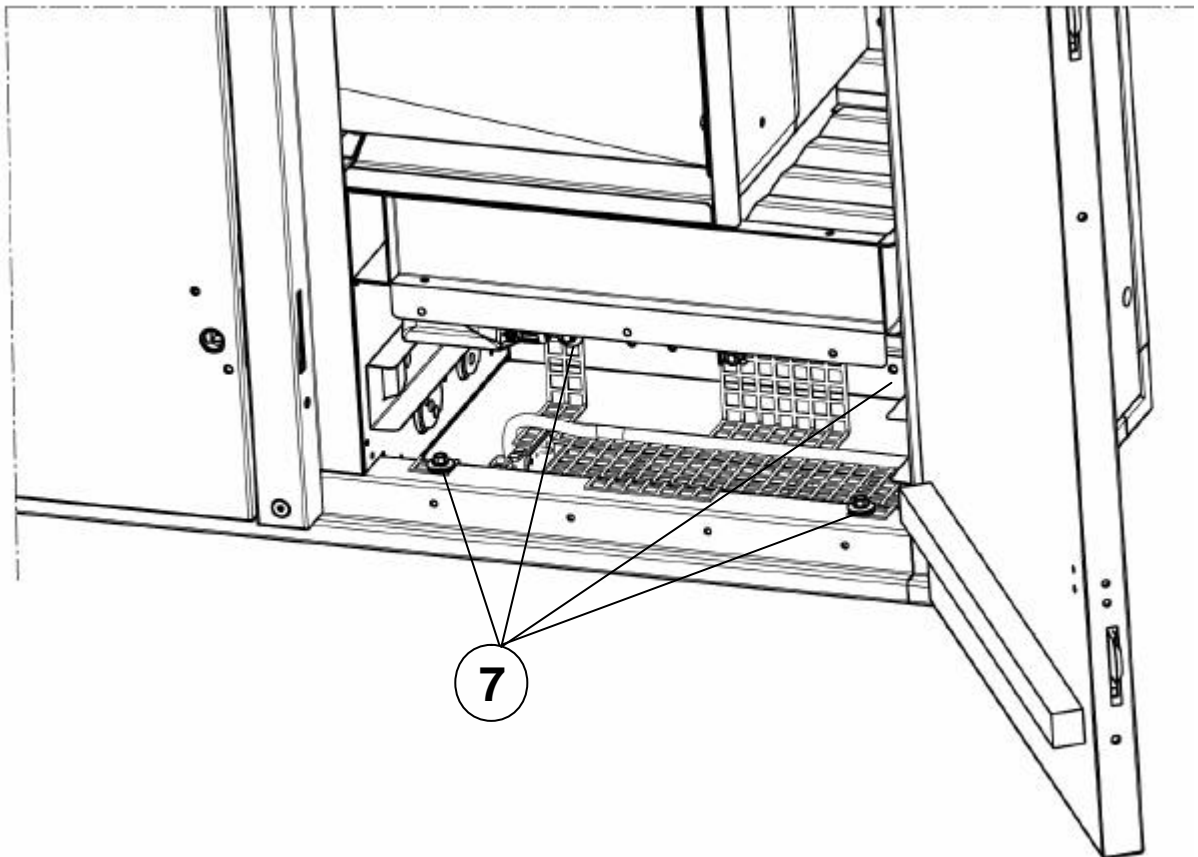
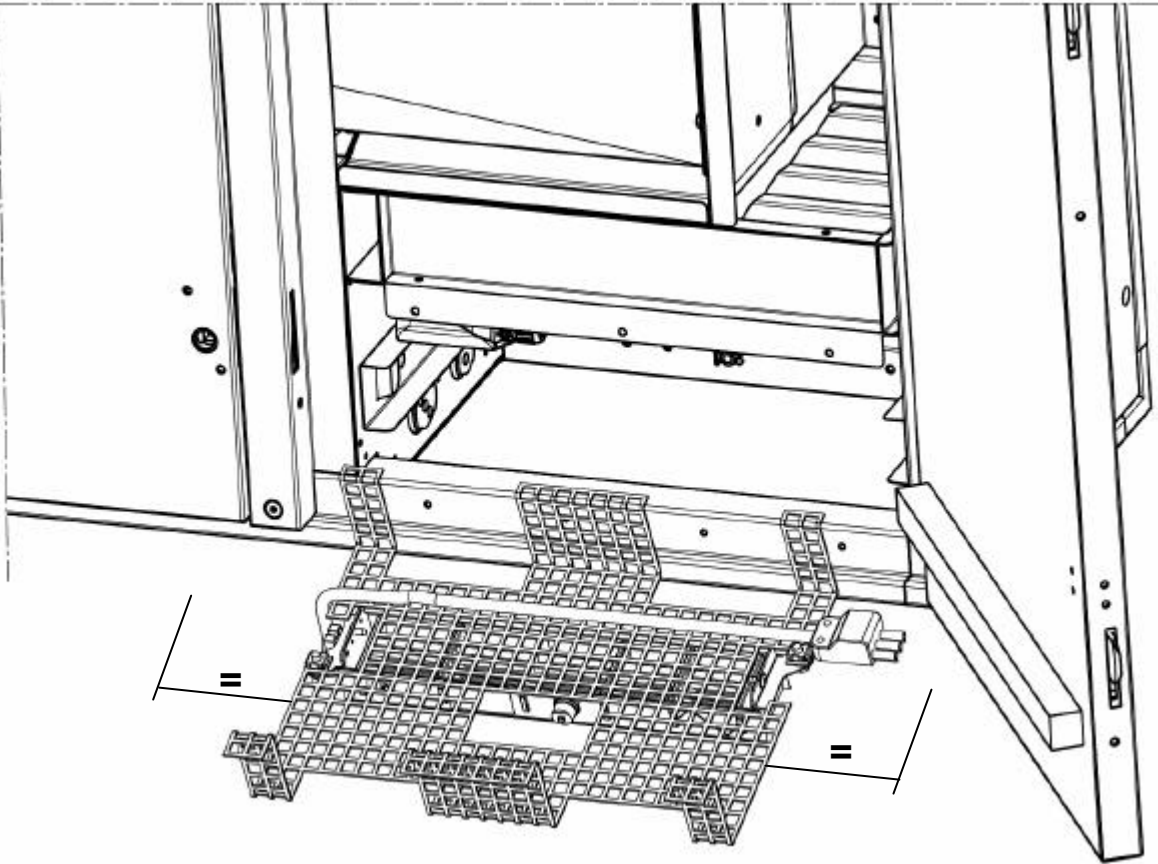
CFL 15 (Mat.Nr. 6217893):



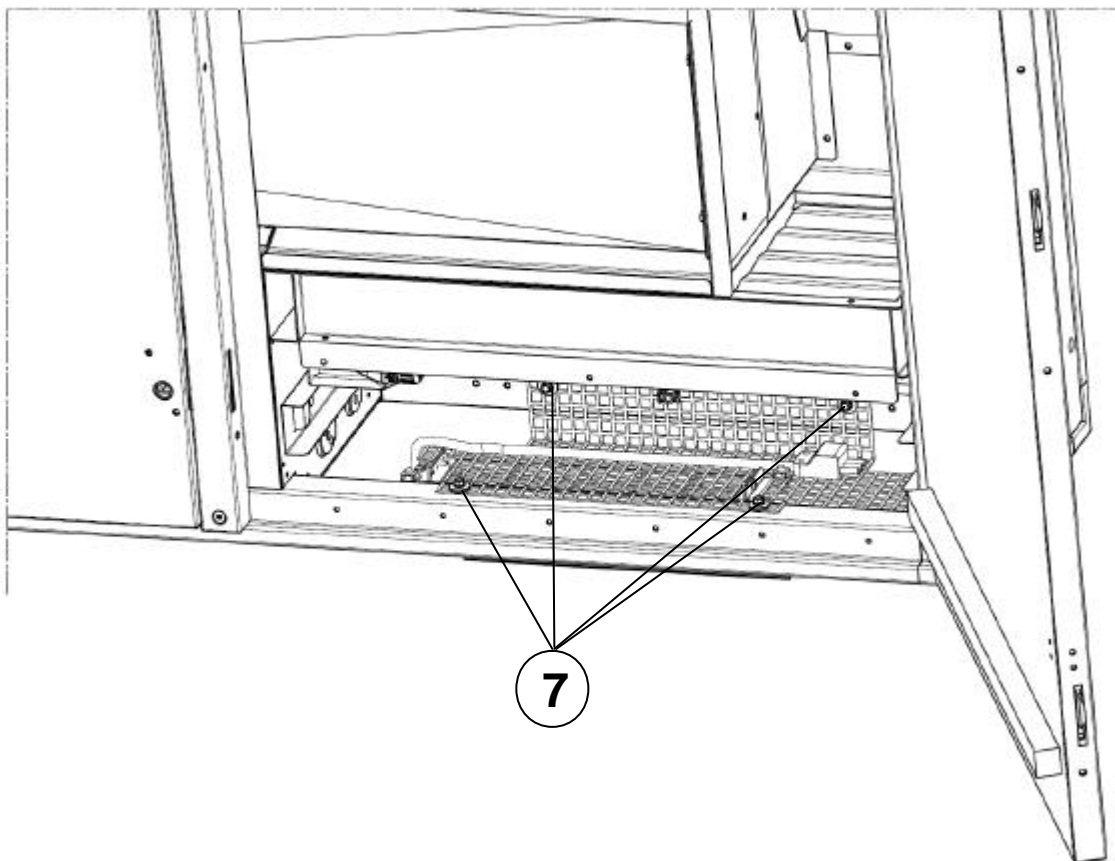
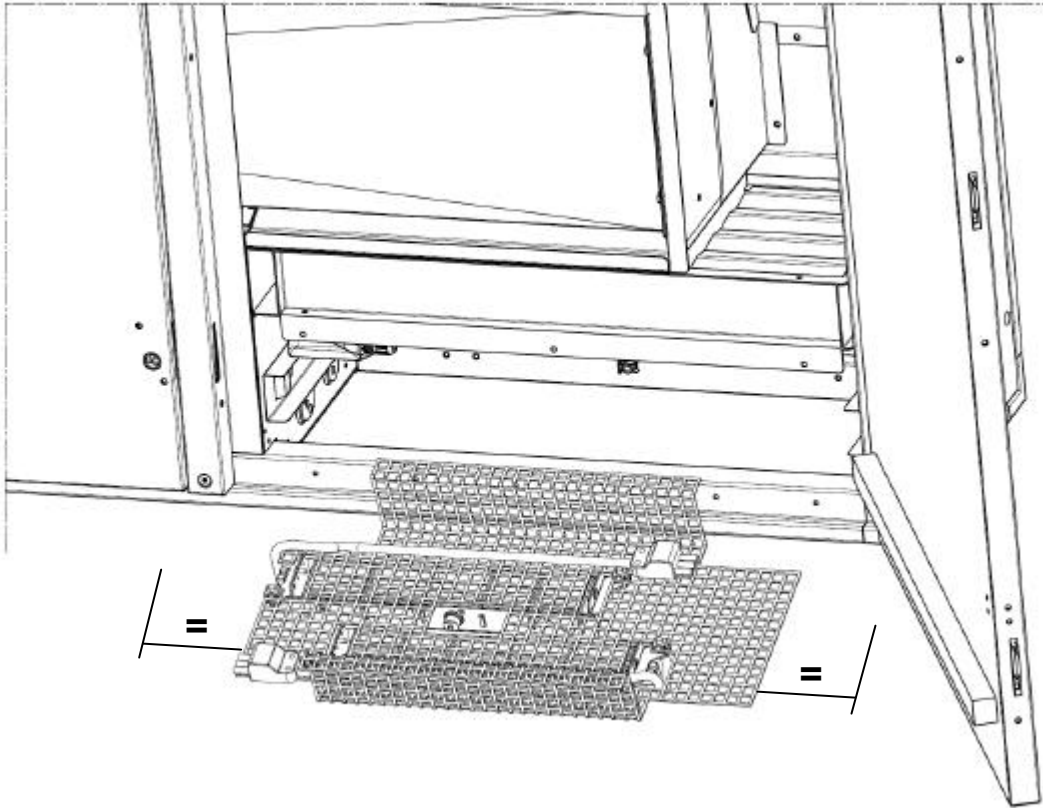
CFL-WRG 10 re:
CFL-WRG 15 re:
CFL-WRG 22 re:

4.



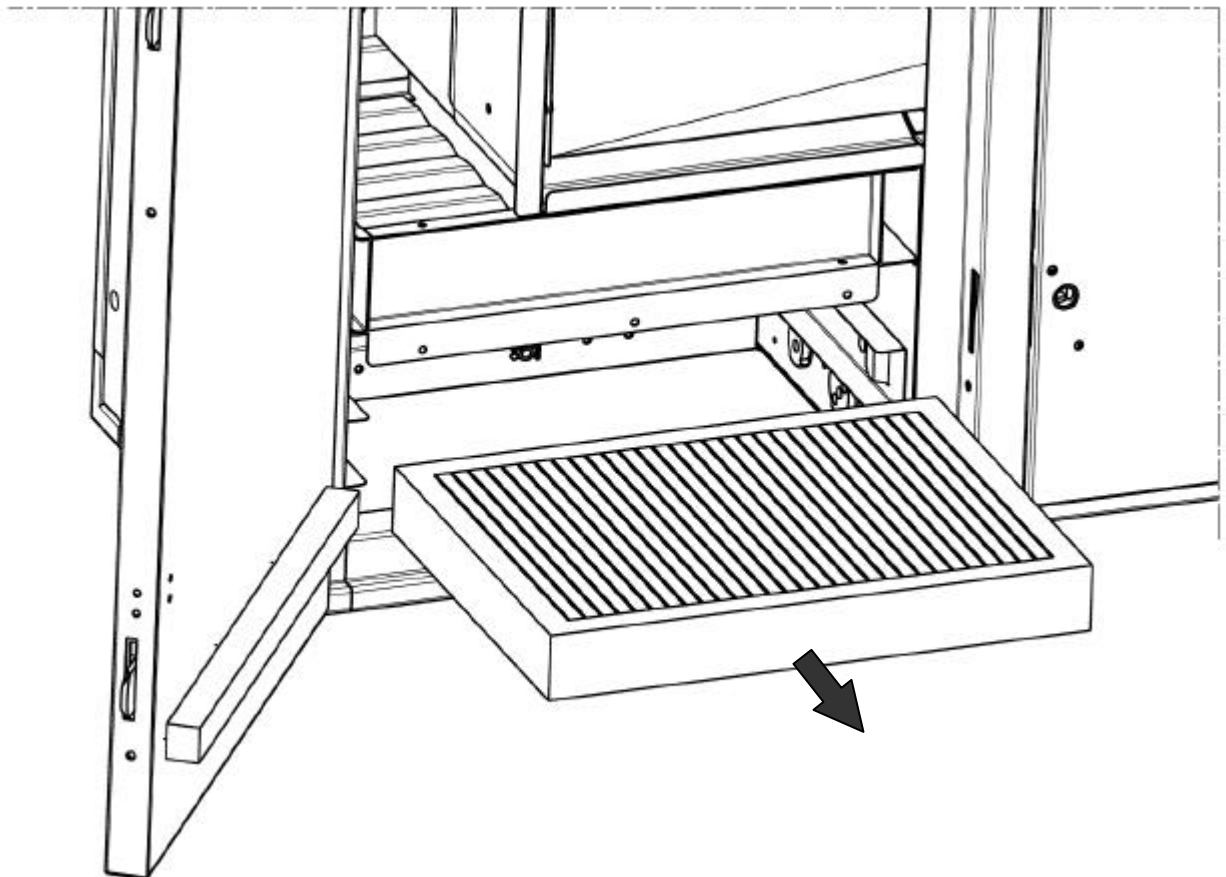
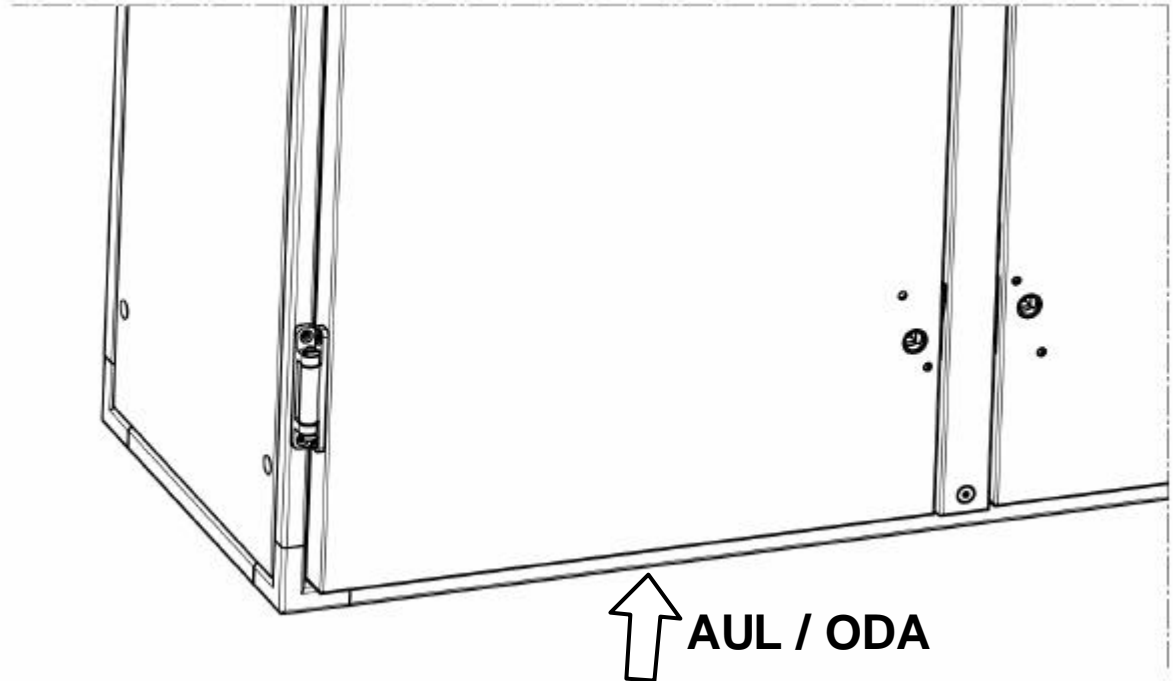
CFL-WRG 10 re:**5.**

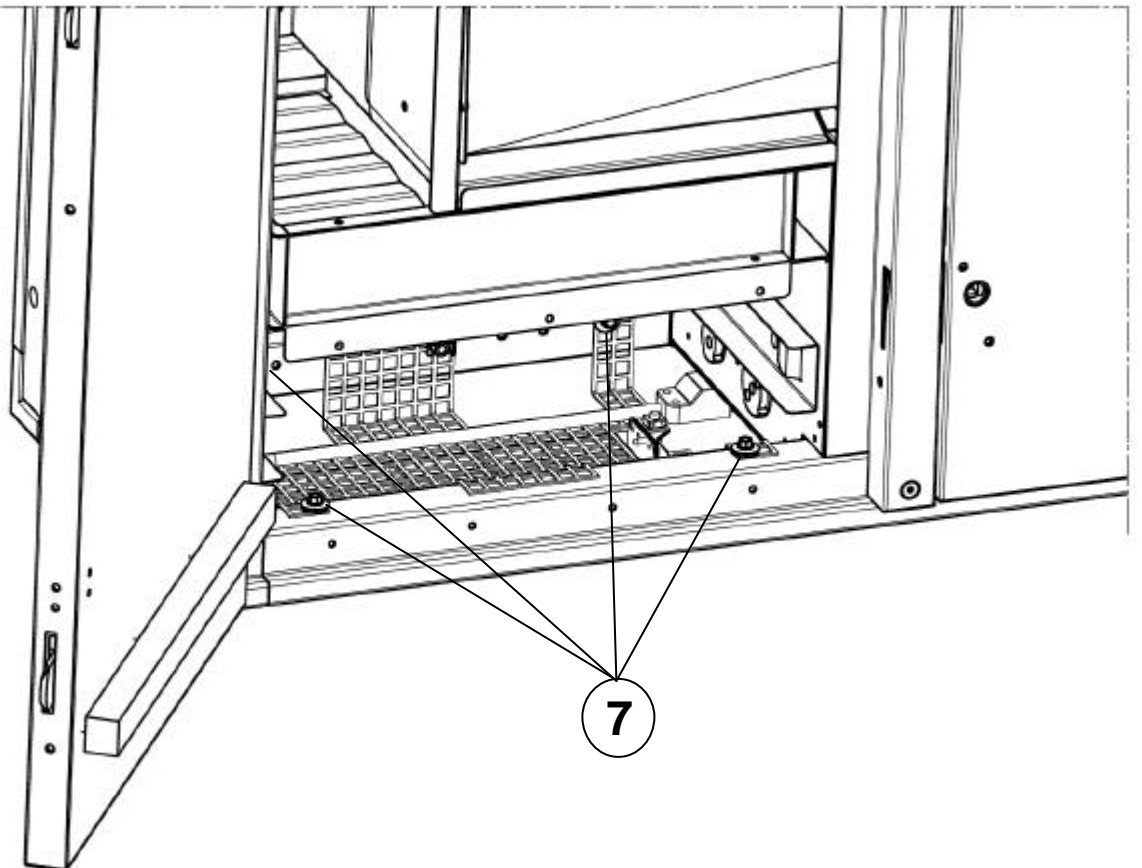
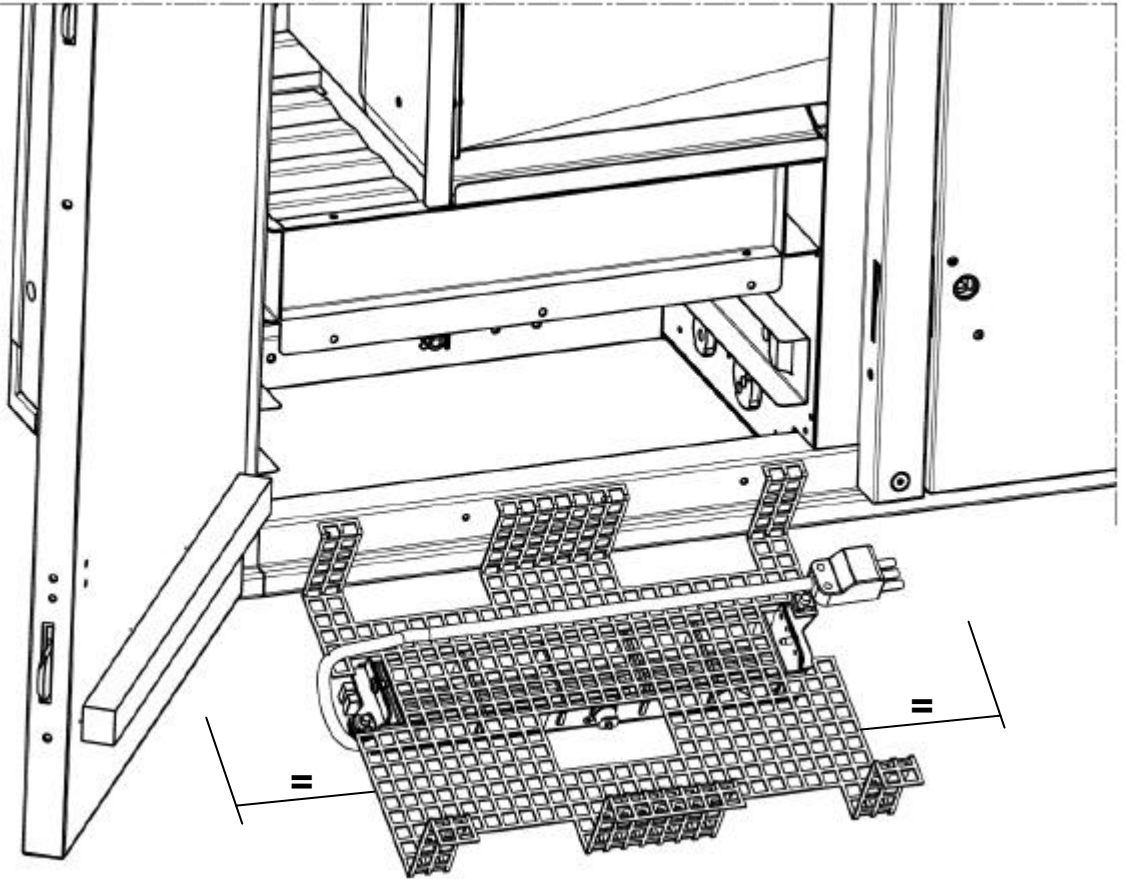
CFL-WRG 15 re:
CFL-WRG 22 re Abbildung ähnlich:

5.

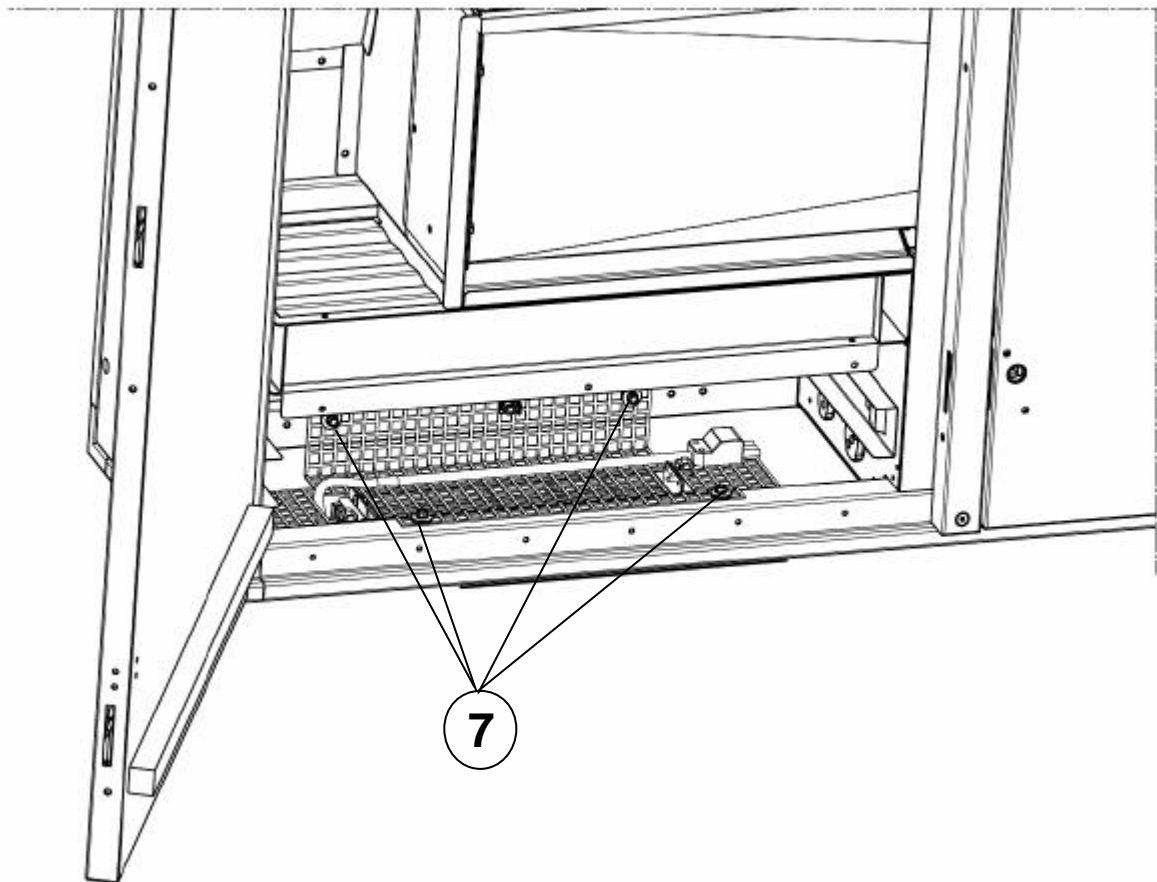
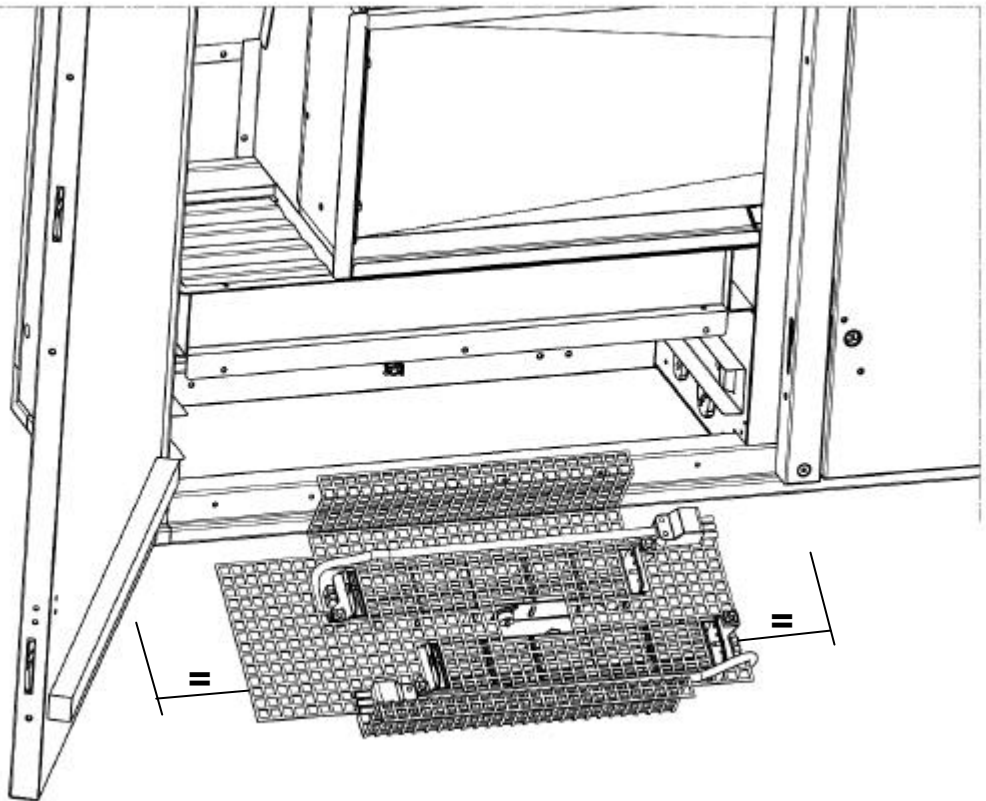
CFL-WRG 10 li:
CFL-WRG 15 li:
CFL-WRG 22 li:

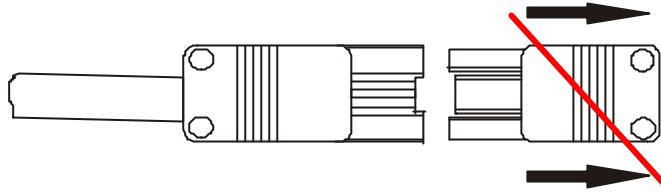
4.



CFL-WRG 10 li:**5.**

CFL-WRG 15 li:
CFL-WRG 22 li Abbildung ähnlich:



CFL 10:**CFL 15:****CFL 22:****7.****7.1****7.2**