

DE	Montage- und Bedienungsanleitung TEMPERATUR-DIFFERENZREGELUNG LD 15 Deutsch Änderungen vorbehalten!	01
FR	Instructions de montage et de service RÉGULATEUR DE COMPENSATION DE TEMPÉRATURE LD 15 Français Sous réserve de modifications techniques !	11
HU	Szerelési és kezelési útmutató LD 15 HŐMÉRSEKLETKÜLÖNBSÉG-SZABÁLYOZÁS Magyar A változtatások joga fenntartva!	21
NL	Montage- en bedieningshandleiding TEMPERATUURVERSCHILREGELING LD 15 Nederlands Wijzigingen voorbehouden!	31

Sicherheitshinweise

In dieser Beschreibung werden die folgenden Symbole und Hinweiszeichen verwendet. Diese wichtigen Anweisungen betreffen den Personenschutz und die technische Betriebssicherheit.



„Sicherheitshinweis“ kennzeichnet Anweisungen, die genau einzuhalten sind, um Gefährdung oder Verletzung von Personen zu vermeiden und Beschädigungen am Gerät zu verhindern.



Gefahr durch elektrische Spannung an elektrischen Bauteilen!
Achtung: Vor Abnahme der Verkleidung Betriebsschalter ausschalten.

Greifen Sie niemals bei eingeschaltetem Betriebsschalter an elektrische Bauteile und Kontakte! Es besteht die Gefahr eines Stromschlages mit Gesundheitsgefährdung oder Todesfolge.

An Anschlussklemmen liegt auch bei ausgeschaltetem Betriebsschalter Spannung an.

Achtung

„Hinweis“ kennzeichnet technische Anweisungen, die zu beachten sind, um Schäden und Funktionsstörungen am Gerät zu verhindern.

Entsorgung und Recycling

Für die Entsorgung defekter Systemkomponenten oder des Systems nach der Produktlebensdauer beachten Sie bitte folgende Hinweise:

Entsorgen Sie sachgerecht, d.h. getrennt nach Materialgruppen der zu entsorgenden Teile. Ziel sollte immer eine möglichst maximale Wiederverwendbarkeit der Grundmaterialien bei möglichst geringer Umweltbelastung sein.

Werfen Sie keinesfalls Elektro- oder Elektronikschrott einfach in den Müll, sondern nutzen Sie entsprechende Annahmestellen.

Entsorgen Sie grundsätzlich so umweltverträglich, wie es dem Stand der Umweltschutz-, Wiederaufbereitungs- und Entsorgungstechnik entspricht.

Normen / Richtlinien

Das Gerät sowie das Regelungszubehör entsprechen folgenden Bestimmungen:

EG-Richtlinien

- 2014/35/EU Niederspannungsrichtlinie
- 2014/30/EU EMV-Richtlinie
- 2011/65/EU RoHS-Richtlinie

EN-Normen

- EN 60730-1 : 2011
- EN 60730-2-9 : 2010
- EN 61000-6-2 : 2005
- EN 61000-6-3 : 2007 + A1 : 2011 + AC : 2012

**Installation /
Inbetriebnahme**

- Die Installation und Inbetriebnahme der Regelung und der angeschlossenen Zubehörteile darf nur von Elektrofachkräften durchgeführt werden.
- Die örtlichen EVU-Bestimmungen sowie VDE-Vorschriften sind einzuhalten.
- DIN VDE 0100 Bestimmungen für das Errichten von Starkstromanlagen bis 1000V
- DIN VDE 0105-100 Betrieb von elektrischen Anlagen
- Darauf achten, dass bei allen Montagearbeiten am Ventilator und am Regler die Netzspannung (Sicherung) abgeschaltet ist.

Ferner gelten für Österreich die ÖVE-Vorschriften sowie die örtliche Bauordnung.

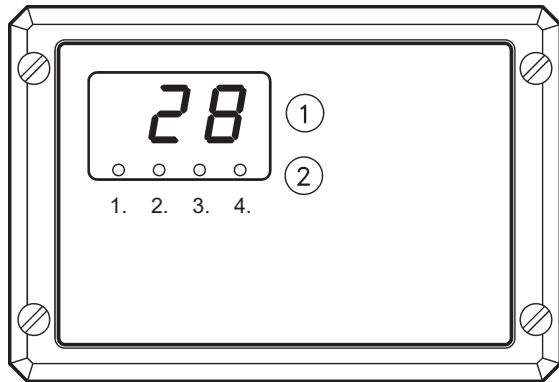
Warnhinweise

- Das Entfernen, Überbrücken oder Außerkraftsetzen von Sicherheits- und Überwachungseinrichtungen ist verboten!
- Die Anlage darf nur in technisch einwandfreiem Zustand betrieben werden. Störungen und Schäden, die die Sicherheit beeinträchtigen, müssen umgehend beseitigt werden..
- Verwenden Sie es nicht ohne unsere ausdrückliche Zustimmung für andere Zwecke. Zur Vermeidung von Schäden bitten wir dringend, diese Anleitung vor der Installation genau zu lesen, zu befolgen und aufzubewahren.

Gerätebeschreibung

Der Temperatur-Differenzregler erfasst mit 2 Temperaturfühlern die Temperatur an Boden und Decke. Übersteigt die gemessene Temperaturdifferenz zwischen den Fühlern den eingestellten Einschaltwert, so schaltet das Relais die Ventilatoren ein. Unterschreitet die gemessene Temperaturdifferenz zwischen den Fühlern den ein gestellten Ausschaltwert, so schaltet das Relais die Ventilatoren aus.

Die Schutzart IP54 besagt (entsprechend den IP-Richtlinien):
IPx4 = Schutz gegen Spritzwasser
IP5x = Staubgeschütz

Frontansicht**Display** ①

Auf dem LED-Display werden abwechselnd die Temperaturen der beiden Messstellen angezeigt. Das Display zeigt ferner Fehler der Fühler durch Err oder HI an.

Leuchtdioden ②

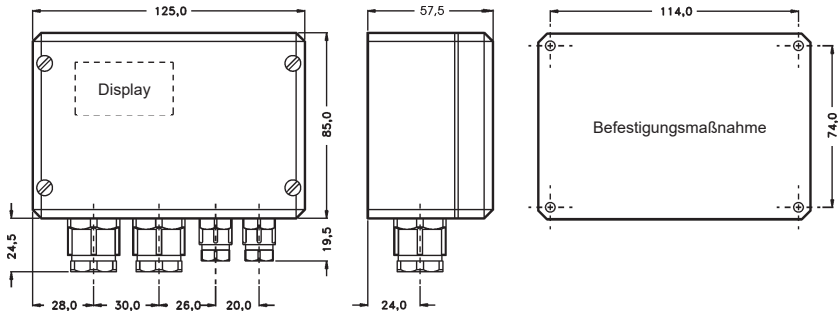
1. Leuchtdiode an - die Temperatur am Boden wird angezeigt
2. Leuchtdiode an - die Temperatur an der Decke wird angezeigt.
3. Leuchtdiode an - die Ventilatoren sind angeschaltet.
4. Leuchtdiode - ohne Funktion.

Standortwahl

Wählen Sie für den Regler einen Standort, an dem keine erhöhte Umgebungstemperatur (max. 40°C), extreme Feuchtigkeit, entflammare oder explosive Substanzen auftreten können.

Wandmontage

Zur Befestigung des Gerätes an der Wand können die Befestigungsmaße zur Hilfe genommen werden.

**Fühler einklemmen**

Je ein Fühler wird im Raum in Deckennähe und ca. 1m über den Fußboden angebracht. Die Fühler sollten nicht in der Nähe von Luftströmungen (auch der Ventilatoren), Toren, Fenstern, Warmwasserleitungen und Kältebrücken wie z.B. Stahlträgern installiert werden. Die Kabel (mindestens 0,5 mm² bis 30 m; 0,75 mm² bis 45 m) sollten nicht zusammen mit anderen stromführenden Leitungen verlegt werden um Störungen zu vermeiden. Ist eine Störung durch andere Leitungen nicht vollkommen auszuschließen, sollte abgeschirmtes Kabel meist ausreichenden Schutz bringen. Die Abschirmung ist dann einseitig am Gerät mit der Erdklemme zu verbinden. Die Fühler werden an den dafür vorgesehenen Klemmen im Gerät angeschlossen. Es muss nicht auf die Polung geachtet werden. Es ist jedoch unbedingt darauf zu achten, dass der Temperaturfühler in Deckennähe an den Klemmen 8 und 9 (Fühler 2) angeschlossen wird. Bei Vertauschen der beiden Fühler ist keine Regelung möglich.

Ventilatoren anklemmen

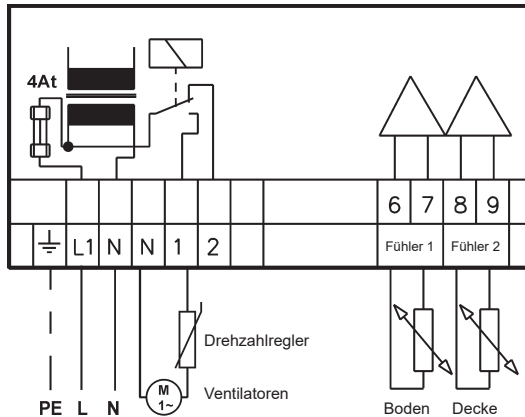
Die Ventilatoren werden gemäß dem Anschlussbild angeklemt: Leiter vom Ventilator an Klemme 1, Null vom Ventilator an N, Erde vom Ventilator an Erde (Zusammen mit der der Erde der Versorgungsspannung). Der Umschaltkontakt des Relais ist mit 4 A motorischer Leistung belastbar. Das entspricht z.B. maximal 10 Ventilatoren zu je 75W oder 3 Ventilatoren zu je 260W. Bei einem höheren Anschlusswert müssen die Ventilatoren über ein zusätzliches handelsübliches Schütz geschaltet werden.

Versorgungsspannung anklemmen

Achtung:
Während der Arbeiten am Gerät Leitungen spannungsfrei schalten!



Das Gerät ist für einen Anschluss an 230V/50Hz Wechselspannung ausgelegt. Es besitzt keinen Netzschalter und ist nur für festverlegte Leitungen bestimmt. Die Versorgungsspannung wird gemäß dem Anschlussbild angeklemmt: Erde (PE) an die Klemme Erde, Null N an die Klemme N, Leiter L an die Klemme L1.



Einstellung der Regler

Regler ⑤ (Taus):

Hier wird die Ausschalt-Temperaturdifferenz auf z.B. 2 Grad eingestellt. Ein höherer Wert bewirkt kürzere Laufzeit der Ventilatoren.

Regler ④ (t):

Hier wird der Abstand von zwischen Ausschalt- und Einschalt-Temperaturdifferenz auf z.B. 1 Grad eingestellt.

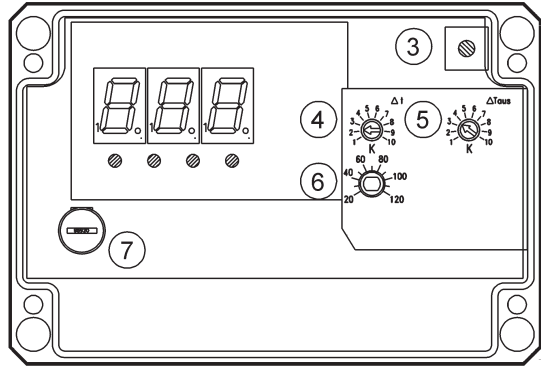
Im Beispiel errechnet sich also:

- Regler ⑤ 2 Grad (Ausschalt-Temperaturdifferenz)
- + Regler ④ 1 Grad
- = Einschalt-Temperaturdifferenz von 3 Grad.

Das Austesten der Einstellungen im Praxisbetrieb ist entscheidend für eine optimale Steuerung. Ziel ist der gewünschte Kompromiss aus möglichst optimalem Temperatenausgleich bei möglichst kurzem Einsatz der Ventilatoren.

Innenansicht

- ③ Taste für Handbetrieb
- ④ t -Abstand zwischen Ausschalt- und Einschalt-Temperaturdifferenz
- ⑤ Taus - Ausschalt-Temperaturdifferenz
- ⑥ Tsoll - hier ohne Funktion. Steht immer auf 120.



- ⑦ Mit der eingebauten Sicherung werden die Relaiskontakte und die Elektronik abgesichert.

Taste Handbetrieb

Mit der Taste ③ im Inneren des Gerätes können die Betriebszustände testweise eingeschaltet werden. Halten Sie die Taste gedrückt, bis der nächste Betriebszustand erreicht ist.

- Einmaliges Drücken: Regelung abgeschaltet. Anzeige "OFF"
- Nächster Tastendruck: Relais ein. Anzeige "On"
- Nächster Tastendruck: Handbetrieb wird beendet. Anzeige "End" und wechseln in den Automatikbetrieb.



GEFAHR: Nach einem Stromausfall startet der Regler immer im Automatikbetrieb. Sollen die Ventilatoren für eine gewisse Zeit oder z.B. für eine Wartung außer Betrieb gesetzt werden, so darf dies nicht mit dem Handbetrieb geschehen. In diesem Fall ist die gesamte Anlage spannungsfrei zu schalten.

Sommerbetrieb ohne Warmluftrückführungs-Regelung

Wenn die Ventilatoren auch für den Sommer zur erfrischenden Luftbewegung genutzt werden, so kann mit einem externen Schalter über die Klemmen L1 und 1 die Funktion des Warmluftrückführungs-Reglers hierfür gebrückt werden.

Vorrangsschaltung während der Heizphasen

Bei Lufterhitzern kann es sinnvoll sein, die eingebrachte Warmluft sofort im Raum zu verteilen, ohne erst auf die verzögerte Reaktion der Wärmefühler zu warten.

Durch eine Kopplung der Heizung (Relais) mit einer Brücke über die Klemmen L1 und 1 ist dies möglich.

Störmeldungen

Störung	Abhilfe
Gerät zeigt keine Funktion (Display dunkel)	Sicherung überprüfen, Spannungsversorgung prüfen
Relais schaltet nicht (3.LED bleibt dunkel)	Prüfen, ob die Einschaltbedingung gegeben ist: Ist die Differenztemperatur im Raum wirklich höher als die eingestellte Einschalttdifferenz (Regler 4 und Regler 5)?
	Prüfen, ob die Temperaturfühler an den richtigen Klemmen angeschlossen sind (Fühler 2 = Decke an Klemme 8 und 9)
	Prüfen, ob der Regler 6 Tsoll korrekt auf 120 steht.
Relais schaltet permanent (3.LED bleibt immer an)	Prüfen, ob die Ausschaltbedingungen gegeben ist. Ist die Differenztemperatur im Raum wirklich niedriger als die eingestellte Ausschalt-Temperaturdifferenz Regler 5)?
	Prüfen, ob die Temperaturfühler an den richtigen Klemmen angeschlossen sind (Fühler 2 = Decke an Klemmen 8 und 9).
Diode 1 an und Display Err	Kurzschluss oder Kabelunterbrechung an Fühler 1 (Boden)
Diode 2 an und Display -38	Kurzschluss an Fühler 2 (Decke)
Diode 2 an und Display HI	Kabelunterbrechung an Fühler 2 (Decke)

Fühlerwiderstände (KTY 10-5)

°C	Ohm	°C	Ohm	°C	Ohm	°C	Ohm
5	1661	10	1732	15	1805	20	1879
6	1675	11	1746	16	1819	21	1895
7	1689	12	1761	17	1834	22	1910
8	1703	13	1775	18	1849	23	1925
9	1717	14	1790	19	1864	24	1941

Wartung

Netzspannung (Sicherheit) abschalten und mit Warnschild sichern!
Der Regler ist generell wartungsfrei.

Bei Bedarf Reinigung mit einem trockenem oder leicht feuchtem Tuch (keine ätzende und scheuernde Mittel verwenden). Schalten Sie den Regler nicht ein, bevor er wieder absolut trocken ist. Unter keinen Umständen darf der Regler in Wasser oder in andere Flüssigkeit getaucht oder ein Wasserschlauch auf den Regler gerichtet werden.

Reparatur

- Störungen und Schäden dürfen nur von Fachkräften beseitigt werden.
- Schadhafte Bauteile dürfen nur durch original Wolf-Ersatzteile ersetzt werden.

Achtung

Werden an Wolf-Regelungen technische Änderungen vorgenommen, übernehmen wir für Schäden, die hierdurch entstehen, keine Gewähr.

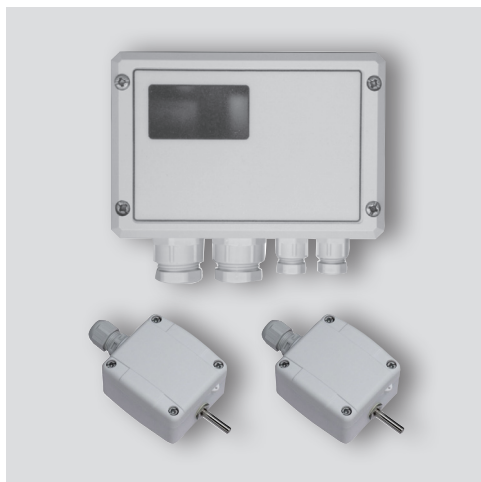
Technische Daten

Zulässige Umgebungstemperatur	0 °C bis +45 °C	
Lagertemperatur	-30 °C bis +70 °C	
Ausschalt-Temperaturdifferenz Taus	linear 1 K bis 10 K	
Abstand zw. Aus- und Einschalt-Differenz	linear 1 K bis 10 K	
Temperaturmessbereich	-20 °C bis +120 °C	
Betriebsspannung	230 V / 50 Hz	
Kontakt	1 Wechsler, Relaiskontakte nicht potentialfrei	
Maximal zulässiger Schaltstrom	4 A motorische Leistung, 230 V / 50 Hz	
Sicherung	4 A träge	
Elektrische Lebensdauer	min. 2 x 10 ⁵ Schaltspiele	
Gehäuse	Befestigung	Aufputz
	Material	Kunststoff
	Schutzart	IP54
	Schutzklasse	II nach VDE 0700 (schutzisoliert)
Gewicht	ca. 380 g	
Fühler	Art	KTY 10-5, Halbleitersensor +- 1°
	Bauform	Kunststoffgehäuse IP54, ohne Kabel
	Anschlusskabel	2-adrig, 0,5 ² bis 30m, 0,75 ² bis 45m

Technische Änderungen vorbehalten



WOLF GmbH | Postfach 1380 | D-84048 Mainburg
Tel. +49.0.87 51 74- 0 | Fax +49.0.87 51 74- 16 00 | www.WOLF.eu



FR

Instructions de montage et de service
**RÉGULATEUR DE COMPENSATION
DE TEMPÉRATURE LD 15**

Français | Sous réserve de modifications techniques !

Conseils de sécurité

Dans ce descriptif, les symboles et les pictogrammes suivants sont utilisés. Ces instructions importantes concernent la protection des personnes et la sécurité de fonctionnement technique.



Un « conseil de sécurité » caractérise une instruction à suivre à la lettre pour éviter de mettre en danger ou de blesser des personnes, et d'endommager l'appareil.



Danger dû à la tension électrique des composants électriques ! Attention : couper l'interrupteur de service avant d'enlever l'habillage.

Ne jamais saisir de composants ni de contacts électriques lorsque l'interrupteur de service est sous tension ! Il y a un danger de décharge électrique pouvant présenter un risque pour la santé ou entraîner la mort.

Les bornes de raccordement se trouvent sous tension, même si le commutateur principal est déclenché



Un « conseil » caractérise des instructions techniques pour éviter d'endommager l'appareil ou son fonctionnement.

Mise au rebut et recyclage

Pour la mise au rebut de composants défectueux ou du système complet après la durée de vie du produit, merci de suivre les instructions suivantes:

La mise en décharge doit être effectuée de manière appropriée, c'est-à-dire de manière séparée selon les groupes de matériaux des pièces à éliminer. L'objectif doit toujours consister à garantir un recyclage maximal des matériaux de base pour une pollution environnementale la plus réduite possible.

Ne jamais jeter des déchets électriques ou électroniques dans les ordures mais les déposer dans des lieux de collecte adaptés.

L'élimination des déchets doit systématiquement être compatible avec l'environnement et être conforme avec l'état de la technique en matière de protection de l'environnement, de recyclage et d'élimination des déchets.

Normes / directives

L'appareil ainsi que les accessoires de régulation correspondent aux dispositions suivantes :

Directives CE

- 2014/35/EU Directive basse tension
- 2014/30/EU Directive CEM
- 2011/65/EU Directive RoHS

Normes EN

- EN 60730-1 : 2011
- EN 60730-2-9 : 2010
- EN 61000-6-2 : 2005
- EN 61000-6-3 : 2007 + A1 : 2011 + AC : 2012

**Installation /
Mise en service**

- L'installation et la mise en service du régulateur et des accessoires qui y sont raccordés ne peuvent être effectuées que par des électriciens qualifiés.
- Lors de tous les travaux de montage du ventilateur et du régulateur, veiller à ce que la tension secteur (fusible) soit coupée.

Avertissements

- La suppression, le pontage ou la neutralisation de dispositifs de sécurité et de contrôle est interdit !

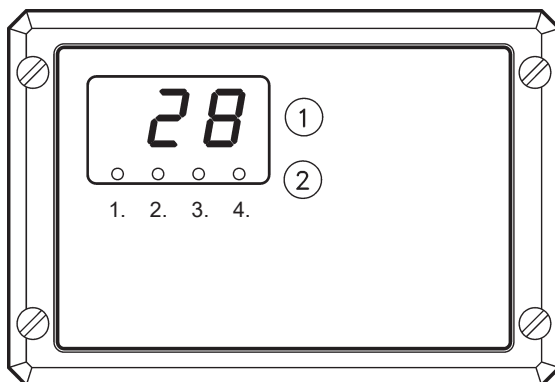


- L'installation ne peut être utilisée que dans un état technique irréprochable. Les défauts et les dommages qui entravent la sécurité doivent immédiatement être éliminés.
- Ne pas utiliser l'installation à d'autres fins sans notre autorisation expresse. Pour éviter les dommages, nous vous prions instamment de lire avec attention ces instructions avant l'installation, de les respecter et de les conserver.

Description de l'appareil

Le régulateur de différence de température détecte la température au sol et au plafond au moyen de 2 sondes de température. Si la différence de température mesurée entre les capteurs dépasse la valeur de déclenchement réglée, le relais active alors les ventilateurs. Si la différence de température mesurée entre les capteurs est inférieure à la valeur de désactivation réglée, le relais désactive alors les ventilateurs.

La classe de protection IP54 signifie (conformément aux directives IP) :
IPx4 = protection contre les projections d'eau
IP5x = protégé contre les poussières

Vue avant**Écran** ①

Les températures des deux points de mesure sont affichées à tour de rôle sur l'écran LED. L'écran affiche également les erreurs des capteurs via Err ou HI.

Diodes électroluminescentes ②

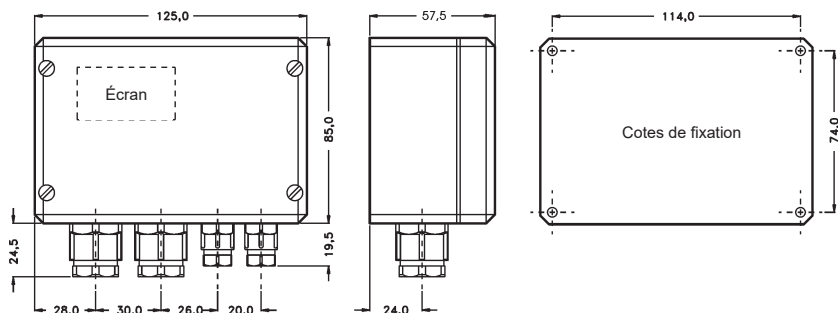
1^{er} diode électroluminescente allumée - la température au sol est affichée
2^e diode électroluminescente allumée - la température au plafond est affichée.
3^e diode électroluminescente allumée - les ventilateurs sont activés.
4^e diode électroluminescente - sans fonction.

Choix de l'emplacement

Pour le régulateur, choisir un emplacement dans lequel une température ambiante élevée (maxi. 40 °C), une humidité extrême ne peuvent survenir et à l'abri de substances inflammables ou explosives.

Montage mural

Pour la fixation murale de l'appareil, il est possible d'utiliser les cotes de fixation à titre d'aide.

**Installation des capteurs**

Un capteur est accroché dans la pièce près du plafond et un autre capteur est placé à env. 1 m au-dessus du sol. Les capteurs ne doivent pas être installés près de courants d'air (également des ventilateurs), portes, fenêtres, conduites d'eau chaude et ponts thermiques comme p.ex. les poutrelles en acier. Les câbles (au moins 0,5 mm² jusqu'à 30 m; 0,75 mm² jusqu'à 45 m) ne doivent pas être posés avec d'autres câbles acheminant du courant, afin d'éviter les pannes. Si le risque de panne provoquée par d'autres câbles ne peut être totalement exclu, l'emploi d'un câble blindé offre généralement une protection suffisante. Le blindage doit alors être relié au niveau de l'appareil à la borne de mise à la terre. Les capteurs sont raccordés aux bornes prévues à cet effet dans l'appareil. Il n'est pas nécessaire de tenir compte de la polarité. Il faut toutefois impérativement veiller à ce que le capteur de température situé près du plafond soit raccordé aux bornes 8 et 9 (capteur 2). En cas de permutation entre les deux capteurs, aucune régulation n'est possible.

Raccordement des ventilateurs

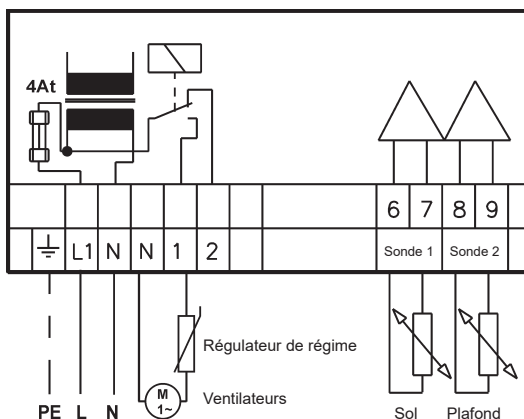
Les ventilateurs sont raccordés conformément au schéma de raccordement : le conducteur du ventilateur à la borne 1, le conducteur neutre du ventilateur à N, la terre du ventilateur à la terre (avec la terre de la tension d'alimentation). Le contact à deux directions du relais peut être soumis à une puissance de moteur de 4 A. Ceci correspond par exemple à un maximum de 10 ventilateurs affichant chacun une puissance de 75 W ou 3 ventilateurs d'une puissance de 260 W chacun. En cas de valeur de raccordement plus élevée, les ventilateurs doivent être commutés via un contacteur supplémentaire disponible dans le commerce.

Raccordement de la tension d'alimentation

Attention :
Pendant les travaux sur l'appareil, les lignes doivent être mises hors tension!



L'appareil est conçu pour un raccordement à une tension alternative de 230 V / 50 Hz. Il ne possède pas de commutateur principal et est uniquement prévu pour des lignes fixes. La tension d'alimentation est raccordée conformément au schéma de raccordement : la terre (PE) est reliée à la borne de la terre, le conducteur neutre N est relié à la borne N, le conducteur L à la borne L1.



Réglage des régulateurs

Régulateur ⑤ (T éteint):

La différence de température de désactivation est p.ex. réglée sur 2 degrés ici. Une valeur plus élevée a pour effet un temps de fonctionnement plus court des ventilateurs.

Régulateur ④ (t):

Ici, l'écart entre la différence de température d'activation et de désactivation est p.ex. réglé sur 1 degré.

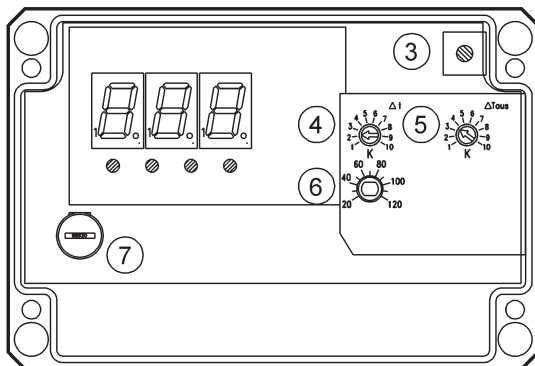
Dans cet exemple, on obtient donc :

- Régulateur ⑤ 2 degrés
(différence de température de désactivation)
- + Régulateur ④ 1 degré
- = Différence de température d'activation de 3 degrés.

La réalisation de tests des réglages dans la pratique a une importance décisive pour une commande optimale. L'objectif est d'obtenir le compromis souhaité entre une égalisation optimale de la température pour une utilisation la plus courte possible des ventilateurs.

Vue intérieure

- ③ Touche pour mode manuel
- ④ Écart t entre la différence de température de désactivation et d'activation
- ⑤ T éteint - Différence de température de désactivation
- ⑥ Tconsigne - pas de fonction ici. Toujours réglé sur 120.



- ⑦ Les contacts de relais et le système électronique sont protégés par le fusible intégré.

Touche mode manuel

Avec la touche ③ à l'intérieur de l'appareil, les états de fonctionnement peuvent être activés à titre de test. Maintenir la touche enfoncée jusqu'à ce que le prochain état de fonctionnement soit atteint.

- Pression unique : régulation désactivée. Affichage « OFF »
- Pression de touche suivante : relais activé. Affichage « ON »
- Pression de touche suivante : le mode manuel est terminé. Affichage « FIN » et commutation dans le mode automatique.



DANGER : après une coupure de courant, le régulateur démarre toujours dans le mode automatique. Si les ventilateurs doivent être mis hors service pour un certain temps ou pour des travaux d'entretien p.ex., ceci ne doit pas se produire avec le mode manuel. Dans ce cas, toute l'installation doit être mise hors tension.

Mode été sans régulation du recyclage d'air chaud

Si les ventilateurs sont utilisés également pendant l'été pour produire un mouvement d'air rafraîchissant, il est possible dans ce but de ponter la fonction du régulateur de recyclage d'air chaud avec un interrupteur externe via les bornes L1 et 1.

Commutation prioritaire pendant les phases de chauffage

Pour les réchauffeurs d'air, il peut s'avérer judicieux de répartir immédiatement dans la pièce l'air chaud apporté, sans attendre la réaction à retardement des sondes thermométriques. Ceci est possible via un couplage du chauffage (relais) avec un pont via les bornes L1 et 1.

Messages d'erreur

Panne	Remède
L'appareil n'affiche aucune fonction (écran noir)	Vérifier le fusible, Vérifier l'alimentation électrique
Le relais ne commute pas (la 3e LED reste éteinte)	Vérifier que les conditions d'activation sont réunies : la différence de température dans la pièce est-elle vraiment plus élevée que la différence d'activation réglée (régulateur 4 et régulateur 5)?
	Vérifier que les capteurs de température sont raccordés aux bornes correctes (capteur 2 = plafond à la borne 8 et 9)
	Vérifier si le régulateur 6 Tconsigne est correctement réglé sur 120.
Le relais commute en permanence (la 3e LED reste toujours allumée)	Vérifier que les conditions de désactivation sont réunies : La différence de température dans la pièce est-elle vraiment plus faible que la différence de désactivation réglée (régulateur 5)?
	Vérifier que les capteurs de température sont raccordés aux bornes correctes (capteur 2 = plafond aux bornes 8 et 9).
Diode 1 allumée et écran Err	Court-circuit ou interruption du câble au niveau du capteur 1 (sol)
Diode 2 allumée et écran -38	Court-circuit au niveau du capteur 2 (plafond)
Diode 2 allumée et écran HI	Interruption de câble au niveau du capteur 2 (plafond)

Résistances des capteurs (KTY 10-5)

°C	Ohm	°C	Ohm	°C	Ohm	°C	Ohm
5	1661	10	1732	15	1805	20	1879
6	1675	11	1746	16	1819	21	1895
7	1689	12	1761	17	1834	22	1910
8	1703	13	1775	18	1849	23	1925
9	1717	14	1790	19	1864	24	1941

Entretien



Couper la tension secteur (fusible) et sécuriser le lieu en plaçant un panneau d'avertissement !

Le régulateur ne nécessite pas d'entretien d'une manière générale. Si nécessaire, effectuer le nettoyage avec un chiffon sec ou légèrement humide (ne pas employer de produits corrosifs et abrasifs). Ne pas mettre en marche le régulateur tant qu'il n'est pas complètement sec. N'immerger en aucun cas le régulateur dans l'eau ou dans un autre liquide et ne jamais orienter un tuyau d'eau sur le régulateur.

Réparation

- Les pannes et les dégâts ne peuvent être réparés que par du personnel qualifié.
- Les composants endommagés ne peuvent être remplacés que par des pièces détachées WOLF d'origine.



Nous n'assumons aucune responsabilité pour les dégâts découlant de modifications techniques apportées aux régulateurs Wolf.

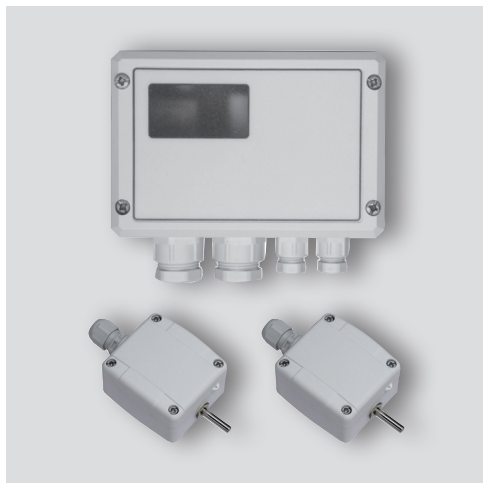
Données techniques

Température ambiante homologuée	de 0 °C à +45 °C	
Température de stockage	de -30 °C à +70 °C	
Différence de température de désactivation T éteint	Linéaire 1 K à 10 K	
Écart entre différence de température d'activation et de désactivation	Linéaire 1 K à 10 K	
Plage de mesure de température	de -20 °C à +120 °C	
Tension de service	230 V / 50 Hz	
Contact	1 inverseur, contacts de relais non hors potentiel	
Courant de commutation maximale admissible	Puissance de moteur 4 A, 230 V / 50 Hz	
Fusible	4 A retardé	
Durée de vie électrique	Cycles de commutation min. 2 x 10 ⁵	
Boîtier	Fixation	En applique
	Matériau	Plastique
	Classe de protection	IP54
	Classe de protection	II selon VDE 0700 (isolation de protection)
Poids	env. 380 g	
sondes	Type	KTY 10-5, capteur à semi-conducteur ±1°
	Forme	Boîtier en plastique IP54, sans câble
	Câble de raccordement	À 2 fils, 0,5 ² jusqu'à 30 m, 0,75 ² jusqu'à 45 m

Sous réserve de modifications techniques



WOLF GmbH | Postfach 1380 | D-84048 Mainburg
Tel. +49.0.87 51 74- 0 | Fax +49.0.87 51 74- 16 00 | www.WOLF.eu

**HU**

Szerelési és kezelési útmutató

LD 15 HŐMÉRSEKLETKÜLÖNBSÉG-SZABÁLYOZÁS

Magyar | A változtatások joga fenntartva!

Biztonsági tudnivalók

A jelen leírás a következő szimbólumokat és figyelmeztető jelzéseket használja. Ezek a fontos utasítások a személyvédelmet és a műszaki üzembiztonságot szolgálják.



A „Biztonsági tudnivaló” olyan utasításokat jelöl, amelyeket személyek veszélyeztetésének vagy sérülésének elkerülése és a készülék sérülésének megakadályozása érdekében pontosan be kell tartani.



Áramütésveszély az elektromos alkatrészekben!
Figyelem: A burkolat levétele előtt kapcsolja ki az üzemkapcsolót.

Soha ne nyúljon hozzá bekapcsolt üzemkapcsoló esetén elektromos alkatrészekhez vagy érintkezőkhöz! Egészségkárosító vagy halált okozó áramütés veszélye áll fenn.

A sorkapocs kikapcsolt üzemkapcsoló esetén is feszültség alatt áll.

Figyelem

A „Figyelem” a készülék károsodásának és működési zavarának megakadályozása érdekében figyelembe veendő műszaki utasításokat jelöl.

Ártalmatlanítás és újrahaznosítás

A meghibásodott rendszerkomponensek és az élettartama végére ért, elhasználódott rendszer ártalmatlanításánál vegye figyelembe a következő útmutatásokat:

Az ártalmatlanítást szakszerűen, azaz az ártalmatlanítandó alkatrészek anyagcsoportjai szerint végezze. Az ártalmatlanítás célja mindig az alapanyagok lehető legkisebb környezetterhelés melletti lehető legnagyobb mértékű újrahaznosítása legyen.

Elektromos vagy elektronikai hulladékokat soha ne dobjon egyszerűen a háztartási hulladékok közé, hanem vigye azokat megfelelő felvevőhelyekre.

Alapvetően olyan környezetkímélő módon végezze az ártalmatlanítást, hogy az megfeleljen a környezetvédelmi, újrahaznosítási és ártalmatlanítási technika mindenkori szintjének.

**Szabványok,
irányelvek**

A készülék, valamint a szabályozó megfelel a következő rendelkezéseknek:

EU-irányelvek

- 2014/35/EU Kisfeszültségről szóló irányelv
- 2014/30/EU Elektromágneses összeférhetőségről szóló irányelv
- 2011/65/EU Egyes veszélyes anyagok elektromos és elektronikus berendezésekben való alkalmazásának korlátozása (RoHS)-irányelv

EN szabványok

- EN 60730-1 : 2011
- EN 60730-2-9 : 2010
- EN 61000-6-2 : 2005
- EN 61000-6-3 : 2007 + A1 : 2011 + AC : 2012

**Telepítés és üzembe
helyezés**

- Aszabályozás és a csatlakoztatott tartozék alkatrészek telepítését és üzembe helyezését csak villanyszerelő végezheti.
- A helyi energiaszolgáltató rendelkezéseit, valamint a villanyszerelésre vonatkozó országos előírásokat be kell tartani.
- Ügyeljen arra, hogy a ventilátoron és a szabályozón végzett bármilyen szerelés megkezdése előtt a hálózati feszültséget (biztosíték) kapcsolja ki.

Figyelmeztetések

- Abiztonsági és felügyeleti berendezések eltávolítása, áthidalása vagy üzemen kívül helyezése tilos!

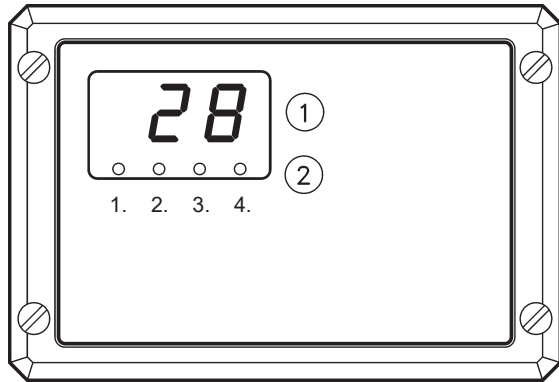


- A berendezést csak műszakilag kifogástalan állapotban szabad üzemeltetni. A biztonságot csökkentő üzemzavarokat és károsodásokat haladéktalanul meg kell szüntetni.
- Kifejezett hozzájárulásunk nélkül soha ne használja más célokra. Asérülések elkerülése érdekében nyomatékosan kérjük, a szerelés megkezdése előtt gondosan olvassa el ezt az utasítást, az abban foglaltakat tartsa be, és a dokumentumot őrizze meg.

Készülék-leírás

A hőmérsékletkülönbség-szabályozó a padlón és a mennyezeten két hőmérséklet-érzékelővel méri a hőmérsékletet. Ha a két hőmérséklet-érzékelő által mért hőmérséklet közötti különbség átlépi a beállított bekapcsolási értéket, a relé bekapcsolja a ventilátorokat. Ha a két hőmérséklet-érzékelő által mért hőmérséklet közötti különbség a beállított kikapcsolási érték alá süllyed, a relé kikapcsolja a ventilátorokat.

Az IP 54 védettség jelentése (az IP irányelveknek megfelelően):
IPx4 = fröccsenő víz ellen védett
IP5x = por ellen védett

Előnézet**Kijelző ①**

A LED kijelzőn a két mérési ponton mért hőmérséklet értéke váltakozva jelenik meg. A kijelző ezen kívül Err vagy HI kijelzéssel mutatja, ha a hőmérséklet-érzékelő meghibásodott.

Világítódiodák ②

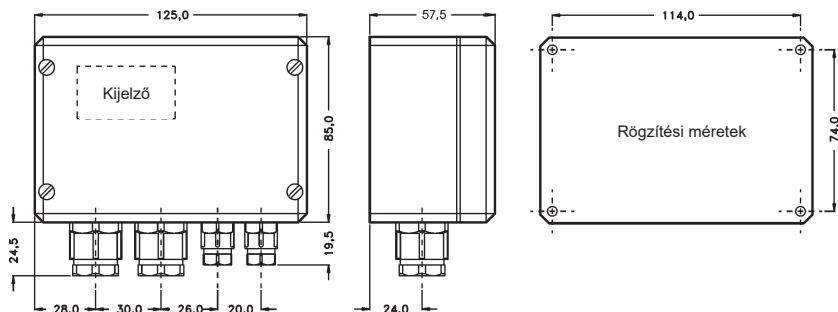
1. világítódioda világít: a kijelzőn a padlón mért hőmérséklet látható
2. világítódioda világít: a kijelzőn a mennyezeten mért hőmérséklet látható
3. világítódioda világít: a ventilátorok be vannak kapcsolva
4. világítódioda: nincs funkciója

A telepítés helyének kiválasztása

A szabályozó telepítésére olyan helyet válasszon, ahol nem túl magas a környezeti hőmérséklet (max. 40 °C), nincs rendkívül magas páratartalom, nincsenek gyúlékony vagy robbanásveszélyes anyagok.

Falra szerelés

A készülék falra szereléséhez használja az alábbi a rögzítési méreteket.


A hőmérséklet-érzékelő elhelyezése

Egy-egy hőmérséklet-érzékelőt kell a helyiség mennyezetének közelében, valamint a padló felett kb. 1 m magasságban elhelyezni. A hőmérséklet-érzékelőt ne helyezze közel légáramlathoz (a ventilátorhoz sem), kapuhoz, ablakhoz, melegvíz-vezetékhez és hőhidhoz, (pl. acél tartószerkezet). Az üzemzavarok elkerülése érdekében a kábeleket (30 m hosszúságig legalább 0,5 mm², 45 m hosszúságig 0,75 mm²) ne fedtesse együtt más vezetékekkel. Ha az egyéb vezetékek által okozott üzemzavar nem zárható ki teljesen, az árnyékolás használata a legtöbb esetben elégséges védelmet nyújt. Az árnyékolás egyik végét a készüléken össze kell kötni a földelőkapoccsal. A hőmérséklet-érzékelőt az e célra szolgáló kapcsokkal kell a készülékre kötni. A polaritásra nem kell figyelni. Azonban arra feltétlenül ügyeljen, hogy a mennyezet közelében lévő hőmérséklet-érzékelőket a 8. és 9. kapocsra (2. hőmérséklet-érzékelő) kösse. A két hőmérséklet-érzékelő felcserélése esetén a szabályozás nem fog működni.

A ventilátorok bekötése

A ventilátorokat a bekötési rajz alapján kell csatlakoztatni: A ventilátor vezetékét az 1. kapocsra, a ventilátor nulla vezetékét az N kapocsra, a ventilátor földelését a földelésre (a tápfeszültség földelésével együtt). A relé átkapcsoló érintkezője 4 A motorterheléssel terhelhető. Ez legfeljebb kb. 10 db 75 W teljesítményű vagy 3 db 260 W teljesítményű ventilátornak felel meg. Ennél magasabb csatlakozási értékek esetén a ventilátorokat kiegészítő, szokásos kivitelű mágneskapcsolókkal lehet bekötni.

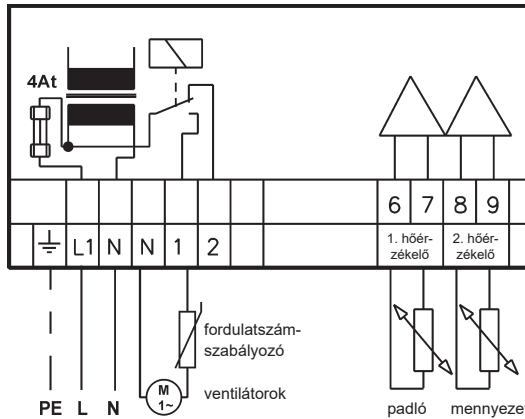
A tápfeszültség bekötése

Figyelem:

A készüléken végzett munkákhoz a vezetékeket feszültségmentesíteni kell.



A készüléket 230 V / 50 Hz váltakozó feszültséghez történő csatlakoztatásra tervezték. Nem tartozik hozzá hálózati kapcsoló, és csak rögzített vezetékekhez szabad kötni. A tápfeszültséghez a bekötési rajz alapján kell csatlakoztatni: Föld (PE) a földelő kapocsra, nulla az N kapocsra, vezetõ az L1 kapocsra.



A szabályozógombok beállítása

⑤ szabályozógomb (Tki):

Itt lehet a kikapcsolási hőmérséklet-különbséget pl. 2 fokra beállítani. Magasabb érték a ventilátorok rövidebb futásidejével jár.

④ szabályozógomb (t):

Itt lehet a kikapcsolási és a bekapcsolási hőmérséklet-különbség eltérését pl. 1 fokra beállítani.

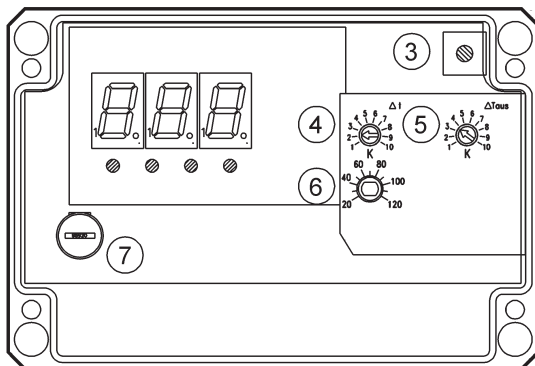
Egy példán bemutatva:

- ⑤ szabályozógomb 2 fok (kikapcsolási hőmérséklet-különbség)
- + ④ szabályozógomb 1 fok
- = 3 fok bekapcsolási hőmérséklet-különbség.

Abeállítások kipróbálása a gyakorlatban meghatározó jelentőségű az optimális szabályozás szempontjából. A cél a kívánt kompromisszum elérése a lehető legoptimálisabb hőmérséklet-kiegyenlítés és a lehető legrövidebb ventilátorhasználat között.

Belső nézet

- ③ Kézi üzemmód nyomógomb
- ④ t: eltérés a kikapcsolási és a bekapcsolási hőmérséklet-különbség között
- ⑤ Tki: kikapcsolási hőmérséklet-különbség
- ⑥ Telőírt: itt nincs funkciója, értéke mindig 120.
- ⑦ A reléérintkezők és az elektronika beépített biztosítékokkal védettek.



Kézi üzemmód nyomógomb

A készülék belsejében található ③ nyomógombbal az üzemmódot tesztelési célból be lehet kapcsolni.

Tartsa a gombot lenyomva, amíg a következő üzemmódot be nem következnek.

- Ha egyszer nyomja meg, a szabályozás kikapcsol. Megjelenik az „OFF” (ki) kijelzés.
- A gomb következő megnyomásakor a relé bekapcsol. Megjelenik az „On” (be) kijelzés.
- A gomb következő megnyomásakor befejeződik a kézi üzemmód. Megjelenik az „End” (vége) kijelzés, és a rendszer automata üzemmódra vált.



VESZÉLY: Áramkimaradás után a szabályozó mindig automata üzemmódban indul. Ha a ventilátorokat egy időre üzemben kívül kell helyezni, vagy pl. karbantartás folyik, ez nem történhet a kézi üzemmód segítségével. Ilyen esetben a teljes berendezést feszültségmentes állapotba kell kapcsolni.

Nyári üzemmód a meleg-levegő-visszakeringetés szabályozása nélkül

Ha a ventilátorokat nyáron frissítő légmozgatásra is használják, az L1 és 1 kapcsolókra kötött külső kapcsolóval a meleglevegő-visszakeringetést szabályozó funkció áthidalható.

Előnykapcsolás a fűtési fázisban

Légfűtő rendszerek esetén ésszerű lehet a bejuttatott meleg levegőt mielőbb elosztani a helyiségben anélkül, hogy a hőérzékelő késleltetett reakciójára várni kellene.

Ez úgy lehetséges, hogy a fűtést (relé) az L1 és 1 kapcsolók keresztül híddal összekötjük.

Hibajelek

Üzemzavar	Hibaelhárítás
A készülék nem működik (a kijelző sötét)	Ellenőrizze a biztosítékokat és a feszültségellátást
A relé nem kapcsol (a 3. LED sötét marad)	Ellenőrizze, hogy fennállnak-e a bekapcsolás feltételei: Valóban magasabb a helyiségben a hőmérséklet-különbség, mint a beállított bekapcsolási hőmérséklet-különbség (4-es és 5-ös szabályozógomb)?
	Ellenőrizze, hogy a hőmérséklet-érzékelők valóban a megfelelő kapcsolásra vannak-e csatlakoztatva (2. hőmérséklet-érzékelő = mennyezet, 8. és 9. kapocs)
	Ellenőrizze, hogy a 6. szabályozógomb (Telőírt) pontosan 120-on áll-e.
A relé folyamatosan behúz (a 3. LED folyamatosan világít)	Ellenőrizze, hogy fennállnak-e a kikapcsolás feltételei: Valóban alacsonyabb a helyiségben a hőmérséklet-különbség, mint a beállított kikapcsolási hőmérséklet-különbség (5. szabályozógomb)?
	Ellenőrizze, hogy a hőmérséklet-érzékelők valóban a megfelelő kapcsolásra vannak-e csatlakoztatva (2. hőmérséklet-érzékelő = mennyezet, 8. és 9. kapocs)
1. LED be, „Err” kijelzés	Zárlat vagy szakadás az 1. hőmérséklet-érzékelőn (padló)
2. LED be, „-38” kijelzés	Zárlat a 2. hőmérséklet-érzékelőn (mennyezet)
2. LED be, „HI” kijelzés	Szakadás a 2. hőmérséklet-érzékelőn (mennyezet)

Hőérzékelő ellenállások (KTY 10-5)

°C	Ohm	°C	Ohm	°C	Ohm	°C	Ohm
5	1661	10	1732	15	1805	20	1879
6	1675	11	1746	16	1819	21	1895
7	1689	12	1761	17	1834	22	1910
8	1703	13	1775	18	1849	23	1925
9	1717	14	1790	19	1864	24	1941

Karbantartás



Kapcsolja ki a hálózati feszültséget (biztosíték), és helyezzen el figyelmeztető táblát!

A szabályozó általában nem igényel karbantartást. Szükség esetén a tisztítást száraz vagy enyhén nedves kendővel végezze (ne használjon maró hatású anyagot, se súrolószert). A szabályozót na kapcsolja be, amíg tökéletesen ki nem száradt. Semmilyen körülmények között se merítse a szabályozót vízbe, vagy más folyadékba, ne irányítson rá vízsugarat.

Javítás

- Üzemzavarokat és sérüléseket csak szakembereknek szabad megszüntetniük.
- Asérült alkatrészeket csak eredeti Wolf pótalkatrészekkel szabad kicserélni.

Figyelem

A Wolf szabályozókon végrehajtott műszaki módosítások esetén az ebből eredő károkért nem vállalunk felelősséget.

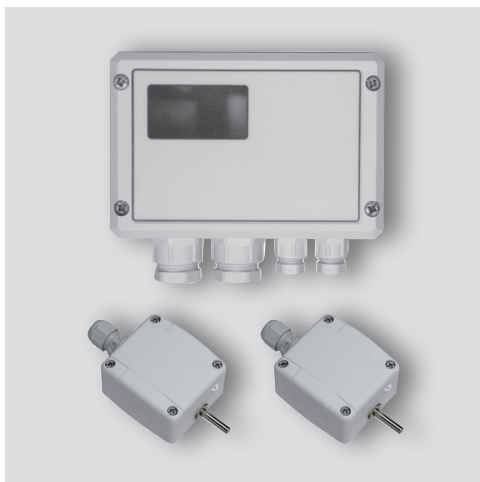
Műszaki adatok

Megengedett környezeti hőmérséklet	0 °C ... +45 °C	
Tárolási hőmérséklet	-30 °C ... +70 °C	
Kikapcsolási hőmérséklet-különbség, Tki	lineáris, 1 K és 10 K között	
Ki- és bekapcsolási hőmérséklet-különbség közötti eltérés	lineáris, 1 K és 10 K között	
Hőmérséklet-mérési tartomány	-20 °C ... +120 °C	
Üzemi feszültség	230 V / 50 Hz	
Érintkező	1 váltóérintkező, reléérintkező, nem potenciálmentes	
Maximális megengedett kapcsolási áram	4 A motorterhelés, 230 V / 50 Hz	
Biztosíték	4 A lomha	
Elektromos élettartam	min. 2×10 ⁵ kapcsolási ciklus	
Ház	Rögzítés	Falon kívül
	Anyag	Műanyag
	Védettség fokozat	IP54
	Védelmi osztály	II a VDE 0700 szerint (védőszigeteléssel ellátott)
Tömeg		kb. 380 g
Hőmérséklet-érzékelő	Típus	KTY 10-5, félvezető érzékelő, ±1°
	Kivitel	Műanyag ház, IP 54, kábel nélkül
	Csatlakozókábelek	2 eres, 30 m hosszúságig 0,5 ² , 45 m hosszúságig 0,75 ²

A műszaki módosítások jogát fenntartjuk.



WOLF GmbH | Postfach 1380 | D-84048 Mainburg
Tel. +49.0.87 51 74- 0 | Fax +49.0.87 51 74- 16 00 | www.WOLF.eu



NL

Montage- en bedieningshandleiding

TEMPERATUURVERSCHILREGELING LD 15

Nederlands | Wijzigingen voorbehouden!

Veiligheidsinformatie

In deze beschrijving worden de volgende symbolen en aanwijzingstekens gebruikt: Deze belangrijke instructies betreffen de bescherming van personen en de technische veiligheid.



„Veiligheidsinformatie“: Aanduiding van instructies die strikt opgevolgd moeten worden om gevaar of verwonding van personen te vermijden en beschadigingen aan het toestel te verhinderen.



Gevaar, elektrische componenten staan onder spanning!
Opgelet: Voor demontage van de bekleding de aan/uit schakelaar uitschakelen.

Nooit bij ingeschakelde aan/uit schakelaar elektrische componenten of contacten aanraken! Er bestaat gevaar voor een elektrische schok, met letsel of de dood tot gevolg.

Op aansluitklemmen is ook bij uitgeschakelde aan/uit schakelaar spanning aanwezig.

Opgelet

“Aanwijzing” duidt technische instructies aan, die opgevolgd moeten worden om schade en functiestoringen tijdens de werking van het toestel te voorkomen.

Afvoer en recycling

Volg volgende aanwijzingen op voor het afvoeren van defecte systeemonderdelen of het volledige systeem na afloop van de productlevensduur:

Voer de onderdelen vakkundig af, d.w.z. gesorteerd volgens materiaalgroepen. Het doel moet steeds een zo grote mogelijke herbruikbaarheid van de grondstoffen zijn bij een zo laag mogelijke belasting van het milieu.

Gooi in geen geval elektrisch of elektronisch afval bij het gewone afval maar maak gebruik van de betreffende inzamelpunten.

Voer materiaal principieel zo milieuvriendelijk mogelijk af, overeenkomstig de stand van de ecologische, recyclage- en afvalverwerkingstechniek.

Normen / Richtlijnen

Het toestel alsmede de bijbehorende regelingstoebehoren voldoen aan de hieronder vermelde voorschriften:

EG-richtlijnen

- 2014/35/EU Laagspanningsrichtlijn
- 2014/30/EU EMC-richtlijn
- 2011/65/EU RoHS-richtlijn

EN-normen

- EN 60730-1 : 2011
- EN 60730-2-9 : 2010
- EN 61000-6-2 : 2005
- EN 61000-6-3 : 2007 + A1 : 2011 + AC : 2012

Installatie / Inbedrijfstelling

- Het installeren en de inbedrijfstelling van de regeling en de aangesloten toebehoorden mogen alleen worden uitgevoerd door gekwalificeerde elektriciens.
- De plaatselijke bepalingen evenals VDE-voorschriften moeten worden nageleefd.
- NEN 1010 Bepalingen voor het bouwen van sterkstroominstallaties tot 1000 V
- DIN VDE 0105-100 Bedrijf van elektrische installaties
- Let erop dat bij alle montagewerkzaamheden aan de ventilator en aan de regelaar de netspanning (zekering) is uitgeschakeld.

Verder gelden voor Oostenrijk de ÖVE-voorschriften evenals de plaatselijke bouwverordening (ÖVE = österreichischer Verband für Elektronik = Oostenrijkse Federatie voor de electronica).

Waarschuwing

- Het verwijderen, overbruggen of buiten werking zetten van veiligheids- en bewakingsinrichtingen is verboden!

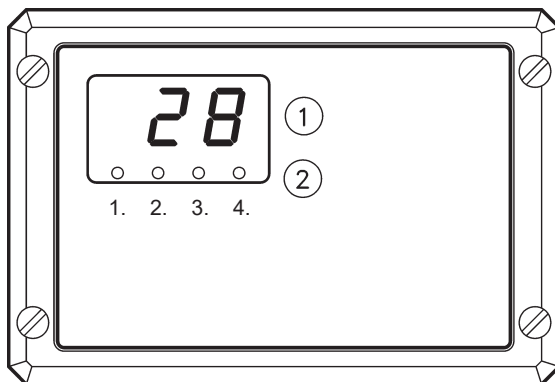


- De installatie mag uitsluitend in een technisch perfecte toestand worden gebruikt. Storingen en beschadigingen die de veiligheid in gevaar brengen moeten onmiddellijk worden verholpen.
- Gebruik de regelaar niet zonder onze uitdrukkelijke toestemming voor andere doeleinden. Ter voorkoming van schade verzoeken wij dringend deze instructies vóór het installeren zorgvuldig te lezen, op te volgen en te bewaren.

Omschrijving

De temperatuurverschilregelaar registreert met 2 temperatuurvoelers de omgevingstemperatuur op vloer- en plafondniveau. Indien het temperatuurverschil tussen de beide voelers groter is dan een ingestelde inschakelwaarde, dan worden de ventilatoren via het relais automatisch ingeschakeld. Indien het temperatuurverschil tussen de beide voelers kleiner is dan een ingestelde uitschakelwaarde, dan worden de ventilatoren via het relais automatisch uitgeschakeld.

De beschermingsklasse IP54 betekent
(overeenkomstig de IP-richtlijnen):
IPx4 = plensdicht
IP5x = stofbescherming

Voor aanzicht**Display** ①

Op de LED-display worden afgewisseld de temperaturen van de beide meetpunten weergegeven. De display toont bovendien fouten van de voelers door middel van Err of HI.

LEDs

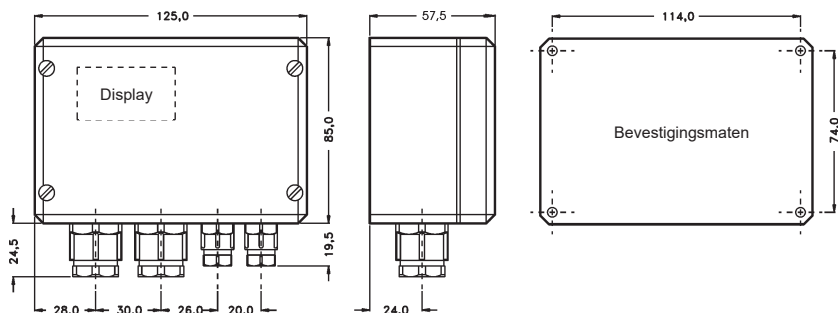
②

1e LED aan - de temperatuur op vloerniveau wordt weergegeven
2e LED aan - de temperatuur op plafondniveau wordt weergegeven
3e LED aan - de ventilatoren zijn ingeschakeld.
4e LED - zonder functie.

Selectie van de montageplaats Selecteer voor de regelaar een locatie waar geen verhoogde omgevingstemperatuur (max. 40 °C) en/of extreme vochtigheid kan heersen of explosieve stoffen in de buurt zijn.

Wandmontage

Voor het bevestigen van het toestel aan de wand kunt u het hieronder vermelde boorsjabloon met maten raadplegen.



Voelers inklemmen

In de betreffende ruimte wordt één voeler in de buurt van het plafond en één voeler ca. 1m boven de vloer aangebracht. De voelers dienen niet in de buurt van luchtstromingen (ook die van de ventilatoren), in- en uitgangen, ramen, warmwaterleidingen en koudebruggen zoals bijv. stalen balken te worden geïnstalleerd. De kabels (ten minste 0,5 mm² bij een lengte tot 30 m; 0,75 mm² bij een lengte tot 45 m) dienen niet samen met andere spanningsgeleidende kabels te worden geïnstalleerd teneinde storingen te voorkomen. Indien er een storing door andere kabels niet volkomen kan worden uitgesloten, dan is de gebruikmaking van een afgeschermd kabel meestal voldoende om dit te elimineren. De afscherming dient dan eenzijdig op het toestel met de aardingsklem te worden verbonden. De voelers worden op de daarvoor bestemde klemmen in het toestel aangesloten. Er hoeft niet op de polariteit te worden gelet. Waar wel absoluut op dient te worden gelet is dat de temperatuurvoeler, welke zich in de buurt van het plafond bevindt, op de klemmen 8 en 9 (voeler 2) wordt aangesloten. Indien de voelers worden verwisseld, dan is er geen regeling mogelijk.

Ventilatoren op de klemmen aansluiten

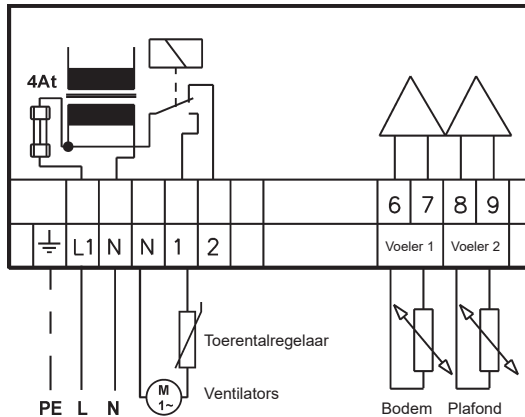
De ventilatoren worden overeenkomstig het hieronder afgebeelde aansluitschema op de klemmen aangesloten: fasedraad van de ventilator op klem 1, nuldraad van de ventilator op N, aarddraad van de ventilator op aarde (samen met de aarddraad van de voedingsspanning). Het omschakelcontact van het relais is met 4 A motorisch vermogen belastbaar. Dat komt overeen met bijv. maximaal 10 ventilatoren met elk 75W of 3 ventilatoren met elk 260W. Bij een hogere aansluitwaarde dienen de ventilatoren via een extra in de handel te verkrijgen contactor te worden geschakeld.

Voedingsspanning op de klemmen aansluiten

Opgelet:
Tijdens de werkzaamheden aan het toestel alle kabels spanningsvrij schakelen!



Het toestel is geschikt en berekend voor een aansluiting op 230V/50Hz wisselspanning. De regelaar geeft geen netschakelaar en is alleen geschikt voor vast geïnstalleerde kabels. De voedingsspanning wordt overeenkomstig het hieronder afgebeelde aansluitschema op de klemmen aangesloten: aarde (PE) op de klem aarde, nuldraad N op de klem N, fasedraad L op de klem L1.



Instellen van de regelaars

Regelaar ⑤ (Tuit):

Hier wordt het uitschakel-temperatuurverschil op bijv. 2 graden ingesteld. Een hogere waarde heeft een kortere looptijd van de ventilatoren als gevolg.

Regelaar ④ (t):

Hier wordt de waarde tussen het uitschakel- en inschakel-temperatuurverschil op bijv. 1 graad ingesteld.

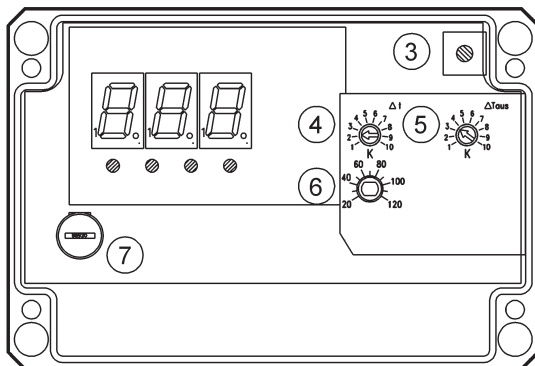
De rekensom in dit voorbeeld luidt dus:

$$\begin{aligned} & \text{regelaar } \textcircled{5} \text{ 2 graden (uitschakel-temperatuurverschil)} \\ & + \text{regelaar } \textcircled{4} \text{ 1 graad} \\ & = \text{inschakel-temperatuurverschil van 3 graden.} \end{aligned}$$

Voor een optimale regeling is het belangrijk deze schakeling in de praktijk te testen. Doel is het gewenste compromis uit de naar mogelijkheid optimale temperatuurvereffening bij een zo kort mogelijk gebruik van de ventilatoren.

Binnenaanzicht

- ③ Toets voor handmatige bediening
- ④ t- afstand (waarde) tussen het uitschakel- en inschakel-temperatuurverschil
- ⑤ Tuit - uitschakel-temperatuurverschil
- ⑥ Tsetp. - hier zonder functie. Staat altijd op 120.
- ⑦ Met de ingebouwde zekering worden de relaiscontacten en de elektronica beveiligd.



Toets handmatige bediening Met de toets in het toestel kunnen de bedrijfsmodi bij wijze van test worden ingeschakeld.

Houdt u de toets ingedrukt totdat de volgende bedrijfsstatus is bereikt.

- Eenmaal bedienen: regeling uitgeschakeld. Weergave "OFF"
- Volgende bediening van de toets: relais ingeschakeld. Weergave "On"
- Volgende bediening van de toets: handmatige bediening wordt beëindigd. Weergave "End" en omschakelen naar de automatische modus.



GEVAAR: Na een stroomuitval start de regelaar te allen tijde in de automatische modus. Indien de ventilatoren voor een bepaalde periode of bijv. voor onderhoudswerkzaamheden buiten werking dienen te worden gesteld, dan mag dit niet in de handmatige modus worden uitgevoerd. In dit geval dient de complete installatie spanningsvrij te worden geschakeld.

Gebruik in de zomer zonder regeling voor de circulatie van warme lucht

Indien de ventilatoren tevens in de zomer voor een verkoelende luchtbeweging worden gebruikt, dan kan door middel van een externe schakelaar via en over de klemmen L1 en 1 de werking van de regelaar voor de circulatie van warme lucht hiervoor worden gebreugd.

Voorrangschakeling tijdens de verwarmingsfasen

Bij luchtverwarmers kan het zinvol zijn de eenmaal ingeblazen warme lucht direct in de ruimte te verdelen en wel zonder eerst op de vertraagde reactie van de temperatuurvoelers te wachten. Door middel van een koppeling van de verwarming (relais) met een brug via de klemmen L1 en 1 is dit mogelijk.

Storingsmeldingen

Storing	Oplossing
Toestel toont geen functie (display donker)	Zekering controleren, voedingsspanning controleren
Relais schakelt niet (3e LED blijft uit)	Controleren of aan de inschakelvoorwaarde is voldaan: is het temperatuurverschil in de ruimte daadwerkelijk hoger dan het ingestelde inschakelverschil (regelaar 4 en regelaar 5)?
	Controleren of de temperatuurvoelers op de juiste klemmen zijn aangesloten (voeler 2 = plafond op klem 8 en 9)
	Controleren of de regelaar 6 Tsetp. correct op 120 staat.
Relais schakelt permanent (3e LED blijft continu aan)	Controleren of aan de uitschakelvoorwaarde is voldaan. is het temperatuurverschil in de ruimte daadwerkelijk lager dan het ingestelde uitschakel-temperatuurverschil (regelaar 5)?
	Controleren of de temperatuurvoelers op de juiste klemmen zijn aangesloten (voeler 2 = plafond op klem 8 en 9).
LED 1 aan en display Err	Kortsluiting of kabelonderbreking op voeler 1 (vloer)
LED 2 aan en display -38	Kortsluiting op voeler 2 (plafond)
LED 2 aan en display HI	Kabelonderbreking op voeler 2 (plafond)

Voelerweerstanden (KTY 10-5)

°C	ohm	°C	ohm	°C	ohm	°C	ohm
5	1661	10	1732	15	1805	20	1879
6	1675	11	1746	16	1819	21	1895
7	1689	12	1761	17	1834	22	1910
8	1703	13	1775	18	1849	23	1925
9	1717	14	1790	19	1864	24	1941

Onderhoud



Netspanning (zekering) uitschakelen en van een waarschuwingsbord voorzien!

De regelaar is in het algemeen onderhoudsvrij. Indien nodig kan de regelaar met een droge of licht vochtige doek worden gereinigd (geen bijtende of schuurmiddelen gebruiken). Schakel de regelaar niet in voordat hij weer absoluut droog is. In geen enkel geval mag de regelaar in water of in een andere vloeistof worden ondergedompeld of een waterslang op de regelaar worden gericht.

Reparatie

- Storingen en beschadigingen mogen uitsluitend door een installateur worden verholpen.
- Beschadigde elementen mogen enkel door originele reserveonderdelen van Wolf vervangen worden.

Opgelet

Indien regelingen van Wolf technisch veranderd worden, zijn wij niet verantwoordelijk voor beschadigingen die hierdoor kunnen ontstaan.

Technische gegevens

Toegestane omgevingstemperatuur	0 °C tot +45 °C	
Bewaartemperatuur	-30 °C tot +70 °C	
Uitschakel-temperatuurverschil Tuit	lineair 1 K tot 10 K	
Afstand tussen uitschakel- en inschakel-temperatuurverschil	lineair 1 K tot 10 K	
Temperatuurmeetbereik	-20 °C tot +120 °C	
Bedrijfsspanning	230 V / 50 Hz	
Contactgegevens	1 wisselcontact, relaiscontacten niet potentiaalvrij	
Maximaal toegestane schakelstroom	4 A motorisch vermogen, 230 V / 50 Hz	
Zekering	4 A traag	
Elektrische levensduur	min. 2 x 10 ⁵ schakelingen	
Behuizing	Bevestiging	Opbouw
	Materiaal	Kunststof
	Beschermingsklasse	IP54
	Veiligheids categorie	II conform VDE 0700 (dubbelgeïsoleerd)
Gewicht	ca. 380 g	
Voeler	Type	KTY 10-5, halfgeleidersensor +/- 1°
	Constructie	Kunststof behuizing IP54, zonder kabel
	Aansluitkabel	2-aderig, 0,5 mm ² tot 30m, 0,75 mm ² tot 45m

Technische wijzigingen voorbehouden



WOLF GmbH | Postfach 1380 | D-84048 Mainburg
Tel. +49.0.87 51 74- 0 | Fax +49.0.87 51 74- 16 00 | www.WOLF.eu