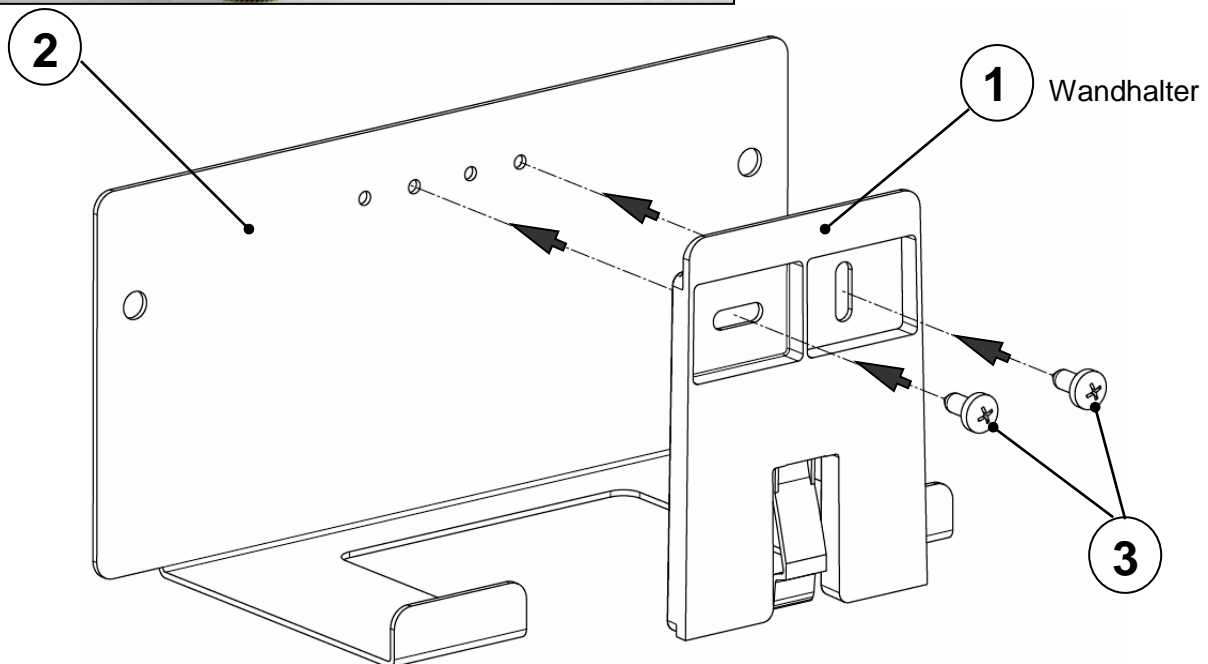


Montageset Kondensatpumpe (Mat.Nr. 6800122):

| Nr. | Anzahl | Bauteil | Bemerkung | Material-Nr. |
|-----|--------|---|---|--------------|
| 1 | 1 | Kondensathebeanlage | bestehend aus: Kondensatpumpe, Wandhalter Rückschlagventil, Schlauch PVC 6 m, Kondensatzuführschlauch 1,15m | 2071414 |
| 2 | 1 | Konsole Kondensatpumpe CGL | | 6800125 |
| 3 | 2 | Blechschaube | 4,8 x 13 | 3418004 |
| 4 | 1 | Montageanleitung Kondensatpumpe | | 3062731 |
| 5 | 1 | Montageanleitung Umklammerung Anschlussstecker | | 3063319 |

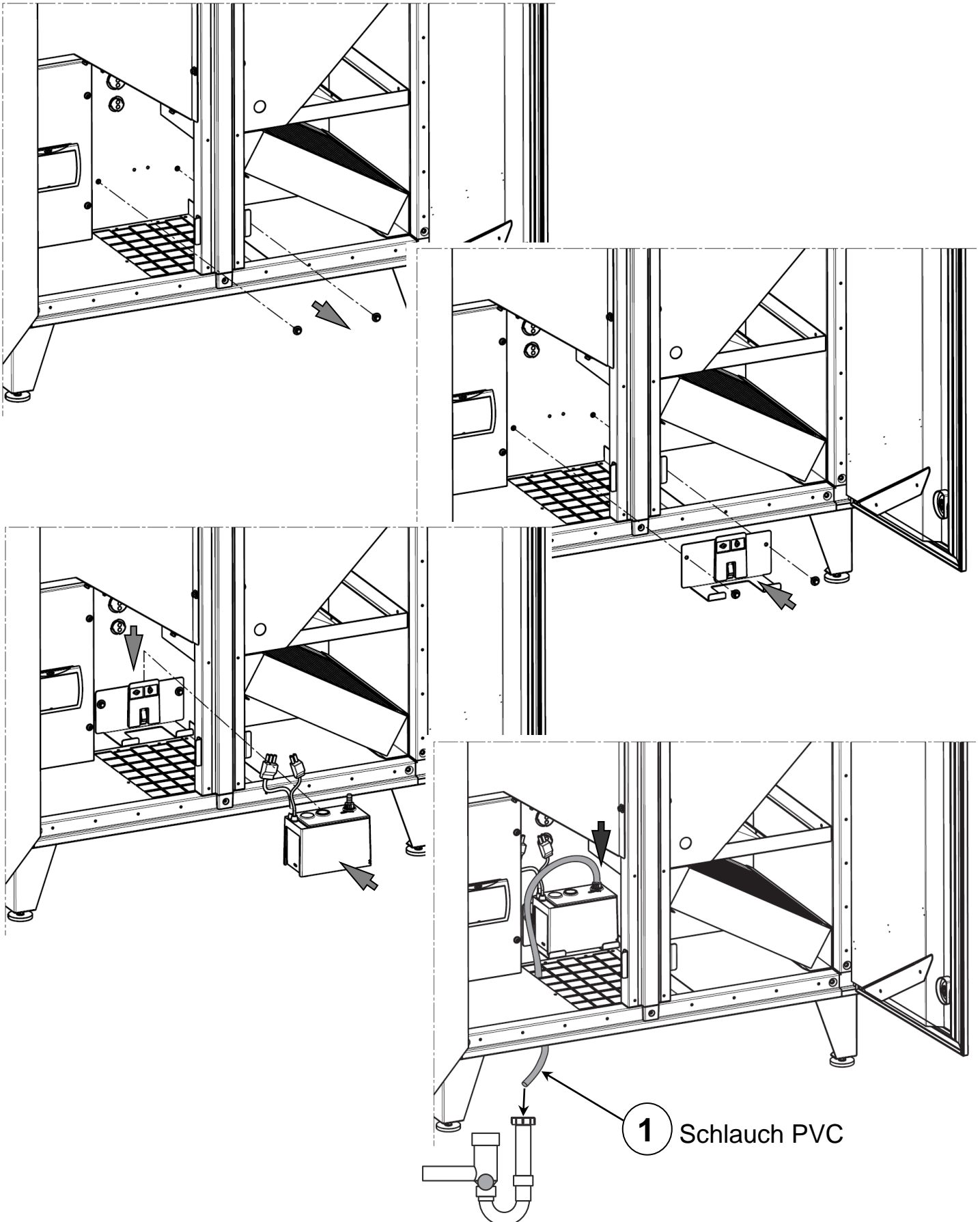


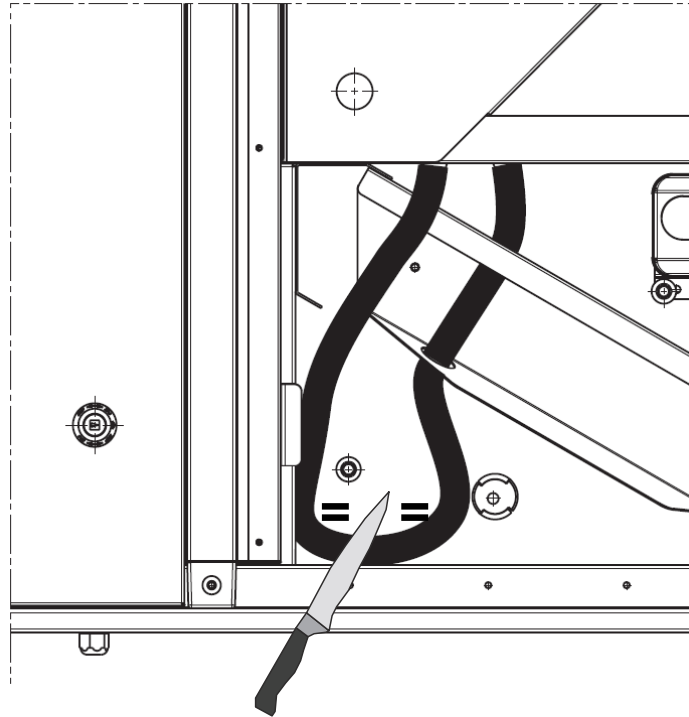
1 Kondensathebeanlage



1 Wandhalter

3





➔ **Art.Nr.: 3063319**

