



DE

Montageanleitung

KOMPAKTLÜFTUNGSGERÄT

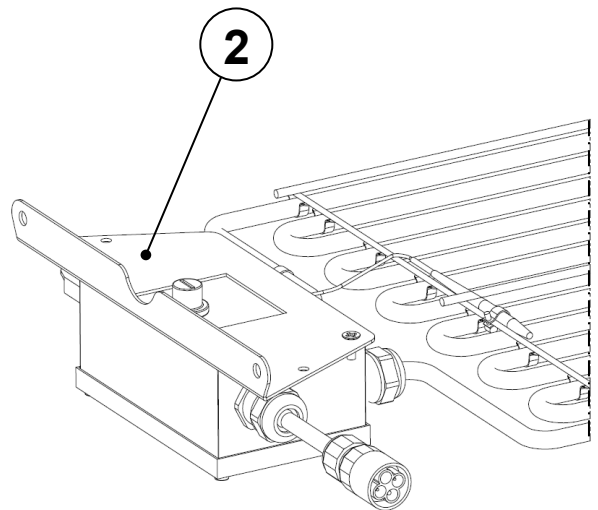
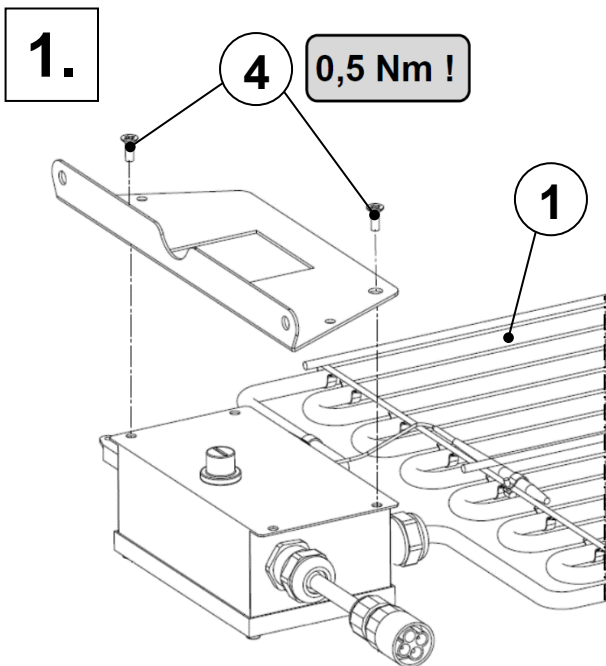
CFL-WRG Elektro-Vorheizregister

Deutsch | Änderungen vorbehalten!

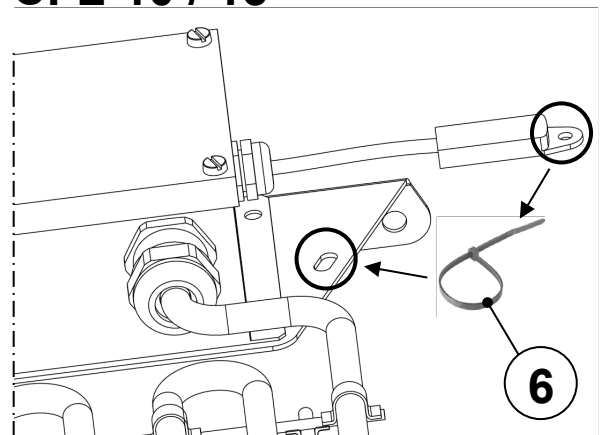
Montagesets

CFL-WRG (Bed.Seite Außenluft links / rechts):

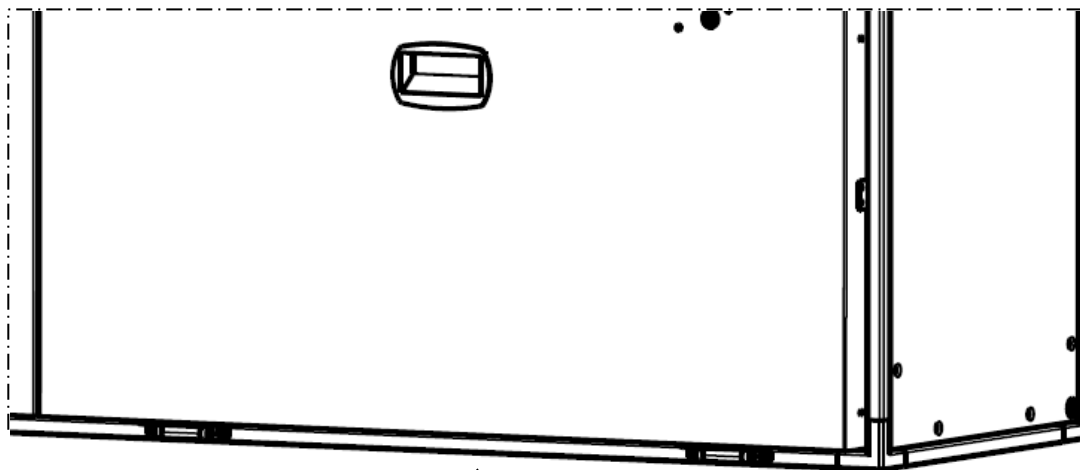
Nr.	Anzahl	Bauteil	Bemerkung	Material-Nr.	Verwendung
1	1	Elektroheizregister CFL-10	230V; 1000W m. STB	2982649	CFL-10
		Elektroheizregister CFL-15	230V; 2x 1000W m. STB	2982650	CFL-15
		Elektroheizregister CFL-22	230V; 2x 1000W m. STB	2982651	CFL-22
		Elektroheizregister CFL-32	230V; 2x 2000W m. STB	2982652	CFL-32
2	1	Haltewinkel Elektrovorheizregister		6219846	CFL-10
	2			6220003	CFL-15
	2			6220001	CFL-22
	2				
3	1	Montagewinkel Elektrovorheizregister		6219859	CFL-10
4	2	Schraube	ASSY-D 3,0x30/25,5	3490819	CFL-10
	4				CFL-15/22/32
5	4	Sechskant-Schraube	M6x16	3418800	CFL-15/22/32
6	1	Kabelbinder			CFL-10
	2				CFL-15
7	1	Montageanleitung		3064358	CFL-10/15/22/32



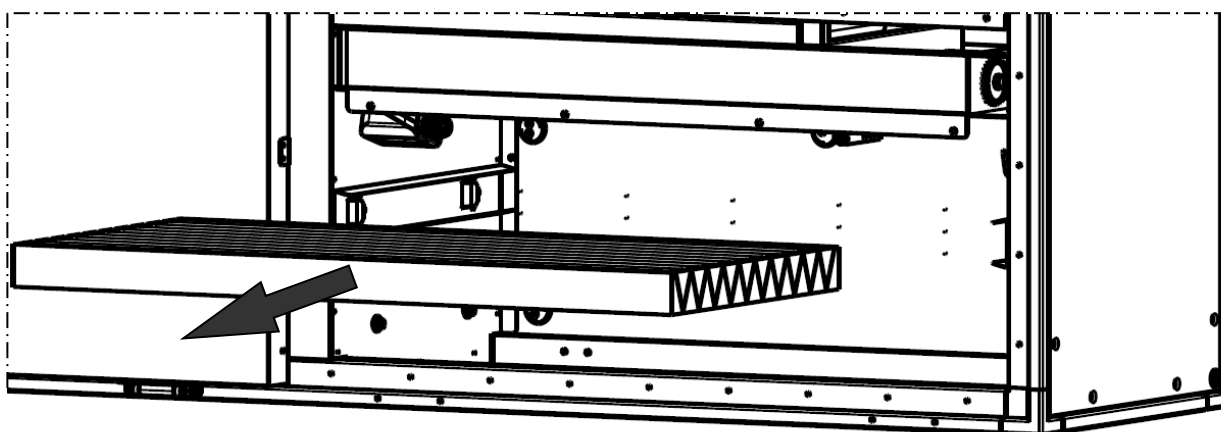
CFL-10 / 15



2.

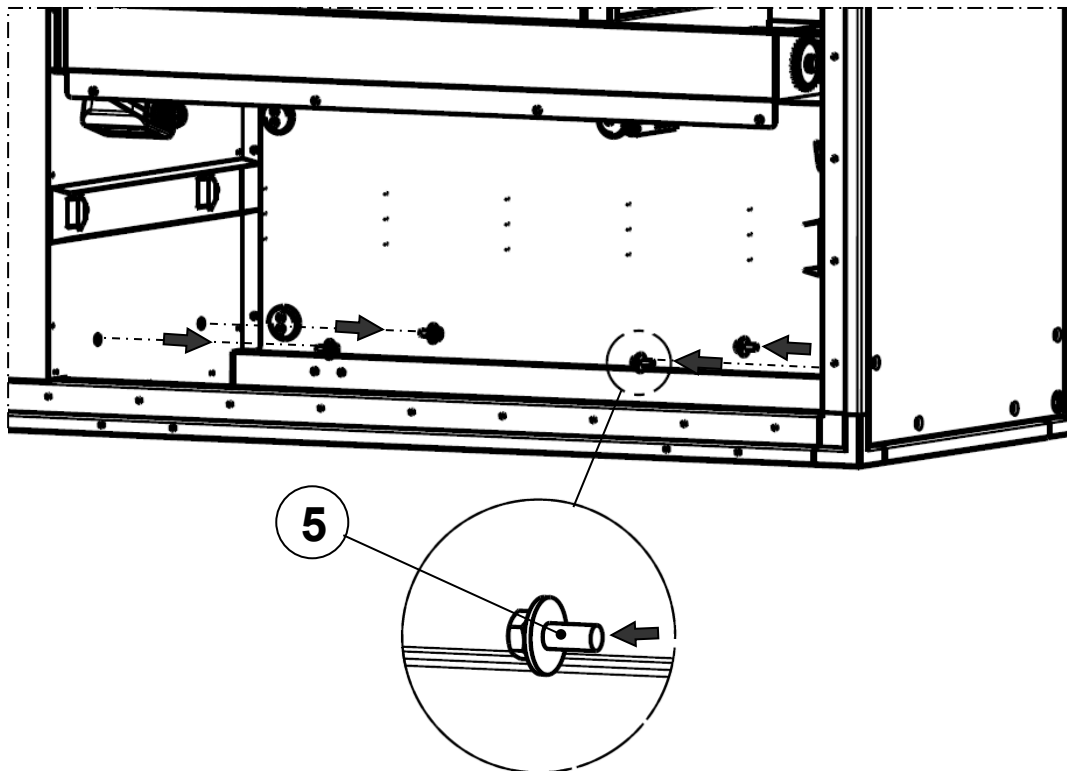


AUL / ODA

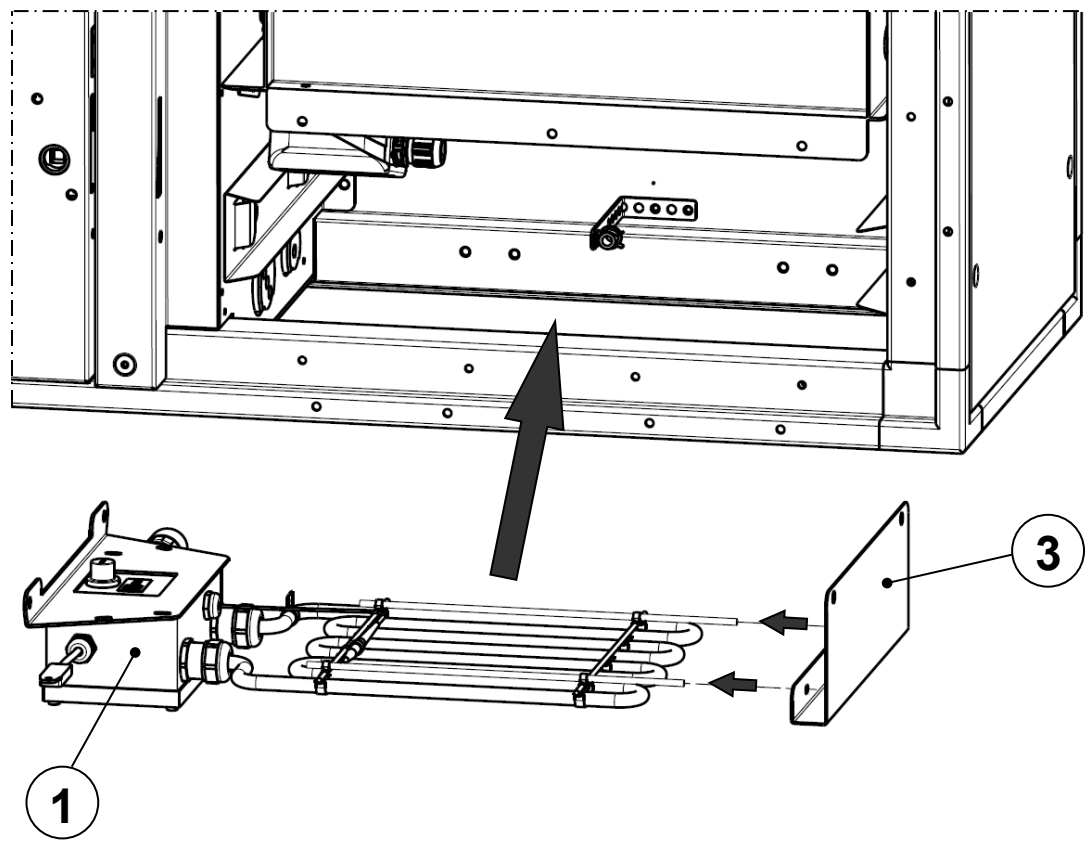


AUL / ODA

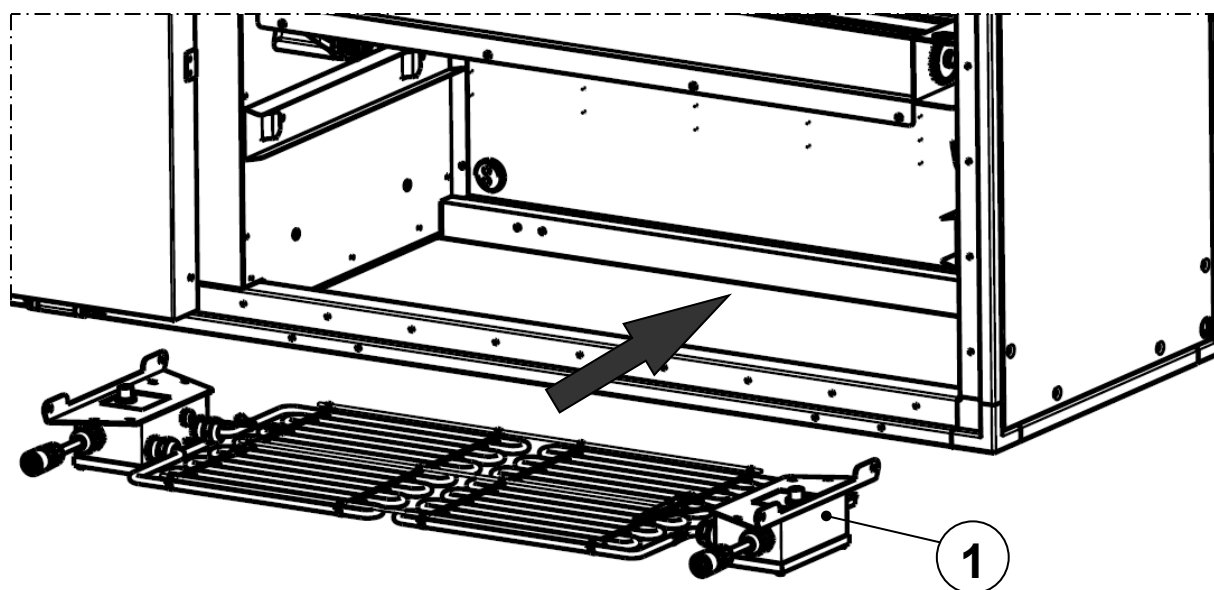
3.



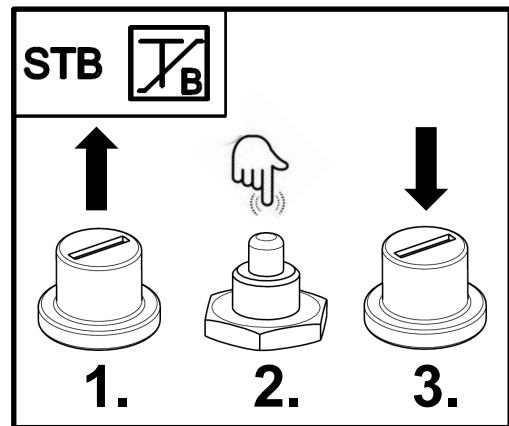
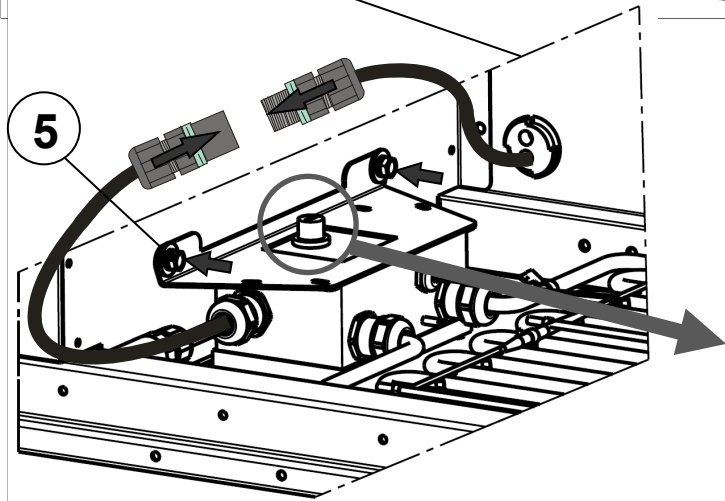
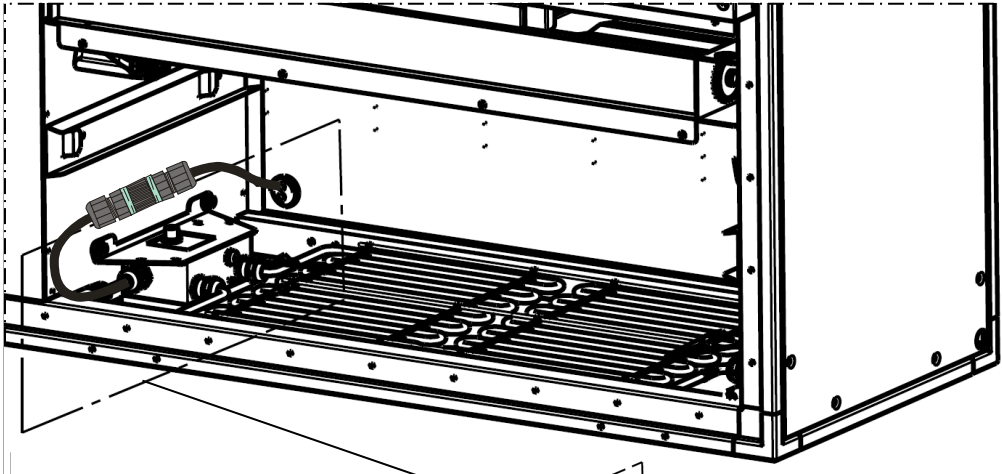
CFL-10



CFL-15 / 22 / 32



4.





WOLF GmbH | Postfach 1380 | D-84048 Mainburg
Tel. +49.0.87 51 74- 0 | Fax +49.0.87 51 74- 16 00 | www.WOLF.eu