

Die Umstellung auf andere Gasarten erfolgt in 4 Schritten:

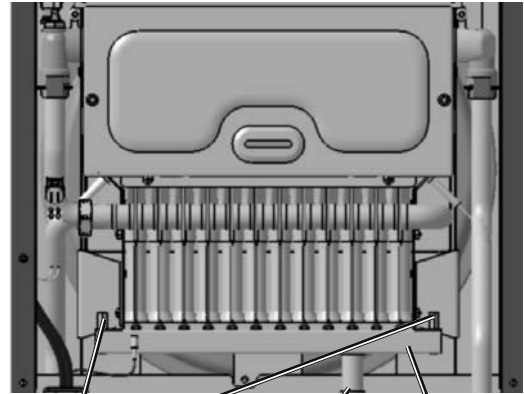


1. Wechsel Gasverteilerbalken
2. Regelungsumstellung nach Gasartenumstellung
3. Düsendruck prüfen und einstellen
4. Kennzeichnung

Achtung Die Schritte sind einzuhalten, ansonsten Gefahr von Funktionsstörungen oder Schäden an der Anlage.

Düsenwechsel

- Gerät am Betriebsschalter ausschalten und Gerät spannungsfrei schalten
- Verkleidungsdeckel der Gastherme entfernen: Hierzu Regelungsdeckel nach unten klappen, rechten und linken Drehriegel entriegeln, Verkleidungsdeckel unten lösen und oben aushängen.
- Gashahn schließen, auf Sicherheitshinweise achten und Gasverschraubung am Gasverteilerbalken aufschrauben
- Befestigungsschrauben entfernen
- Gasverteilerbalken herausziehen
- Der Zusammenbau des Gerätes mit neuem Gasverteilerbalken erfolgt in entsprechend umgekehrter Reihenfolge.



Befestigungsschrauben
Gasverschraubung
Gasverteilerbalken

Düsenanzahl, Düsengröße

Heiztherme	Düsenanzahl	Erdgas E/H		Flüssiggas Propan		Erdgas LL	
		Düsenkennzahl	Düsen-Ø mm	Düsenkennzahl	Düsen-Ø mm	Düsenkennzahl	Düsen-Ø mm
CGU-2(K)	18	090	0,90	060	0,60	110	1,10
CGU-2(K)	24	090	0,90	060	0,60	110	1,10

Düsenanzahl, Düsengröße

Heiztherme	Düsenanzahl	Erdgas E/H		Flüssiggas Propan - Butan/Propan		Erdgas LL	
		Düsenkennzahl	Düsen-Ø mm	Düsenkennzahl	Düsen-Ø mm	Düsenkennzahl	Düsen-Ø mm
CGG-2(K)	18	087	0,87	16 x 057 2 x 060	16 x 0,57 2 x 0,60	100	1,00
CGG-2(K)	24	087	0,87	22 x 057 2 x 060	22 x 0,57 2 x 0,60	100	1,00

- Fortfahren mit der Regelungsumstellung nach Gasart
- Düsendrücke einstellen
- Kennzeichnung :

Aufkleber ausfüllen und neben Typenschild befestigen!

Hierfür entnehmen Sie bitte die Daten aus der Montage- und Wartungsanleitung!

**Wolf GmbH · Postfach 1380-84048 Mainburg · Tel. 08751/74-0 · Fax 08751/741600 · Internet: www.wolf-heiztechnik.de
WOLF Klima- und Heiztechnik GmbH · Eduard-Haas-Str. 44-4034 Linz · Tel. 0732/385041-0 · Internet: www.wolf-heiztechnik.at**