

- DE** Montageanleitung  
Ausdehnungsgefäß CS  
Seite 2
- FR** Instructions de montage  
Vase d'expansion CS  
Pages 2
- BE** Montageaanwijzingen  
Aansluitset COB met CS
- NL** Pagina 2
- ES** Instrucciones de montaje  
Vaso de expansión CS  
Página 3
- IT** Istruzioni di Montaggio  
Vaso di espansione CS  
Pagina 3
- DK** Monteringsvejledning  
Trykekspressionsbeholder CS  
Side 3
- PL** Instrukcja montażu naczynia  
wzbiorczego CS  
Strona 4
- GR** Οδηγίες συναρμολόγησης  
Δοχείο διαστολής CS  
Σελίδα 4
- RU** Инструкция по монтажу  
Расширительный бак CS  
Страница 4

**Lieferumfang:**

**Ausdehnungsgefäß CS**

bestehend aus:

Pos.	Stück	Benennung
1	1	Ausdehnungsgefäß Trinkwasser 8 Liter 10 bar
2	1	Verrohrung KW-Anschluß auf AD Gefäß CS
3	2	Fit.Doppelnippel G3/4" x R3/4" AG
4	2	Flachdichtung 24x17x2
5	1	T - Stück
6	1	Montageanleitung

**Pièces fournies:**

**Vase d'expansion CS**

composé de:

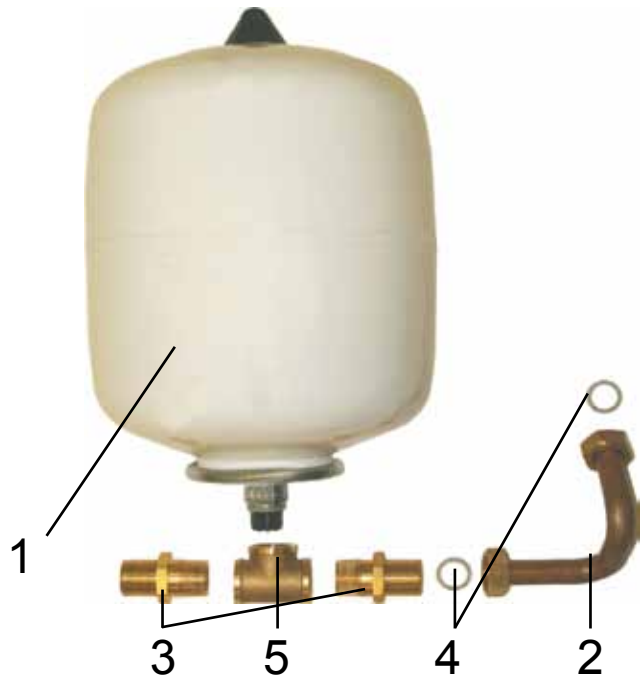
Pos.	Quantité	Désignation
1	1	Vase d'expansion pour eau potable, 8 litres, 10 bars
2	1	Tuyauterie avec raccordement eau chaude / eau froide sur vase d'expansion CS
3	2	Embout double du raccord G3/4" x R3/4" filet ext.
4	2	Joint plat 24 x 17 x 2
5	1	Raccord en T
6	1	Instructions de montage

**Leveringsomvang:**

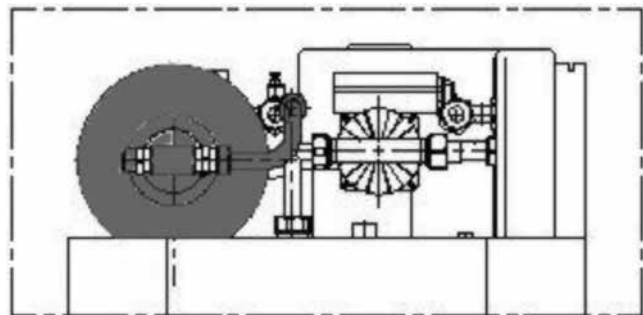
**expansievat CS**

bestaat uit:

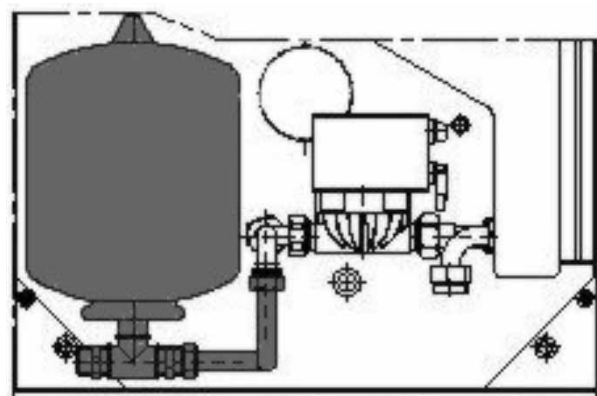
Pos.	Aantal	Benaming
1	1	Expansievat drinkwater 8 liter 10 bar
2	1	Buisleiding KW-aansluiting op exp vat CS
3	2	Fit.dubbele nippel G3/4" x R3/4" uitwendige schroefdraad
4	2	Vlakke dichting 24x17x2
5	1	T-stuk
6	1	Montageaanwijzingen



**Rückansicht CS / Vue arrière CS / Achteraanzicht CS**



**Draufsicht CS / Vue de dessus CS / Vooraanzicht CS**



**Volumen de suministro:**
**Vaso de expansión CS**

compuesto de:

Pos.	Cantidad	Denominación
1	1	Vaso de expansión agua potable 8 litros 10 bar
2	1	Tubería conexión agua fría a vaso de expansión CS
3	2	Racor boquilla doble G3/4" x R3/4" RE
4	2	Junta plana 24x17x2
5	1	Pieza T
6	1	Instrucciones de montaje

**Dotazione di Fornitura:**
**Vaso di Espansione CS**

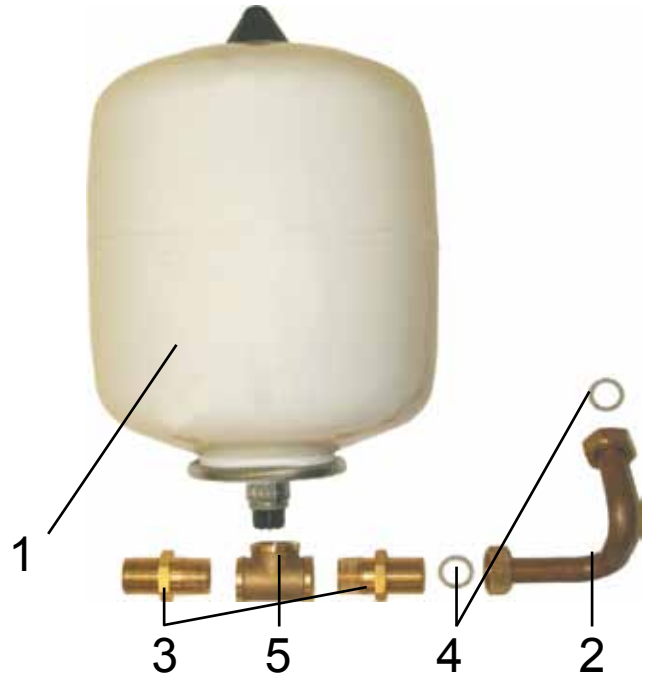
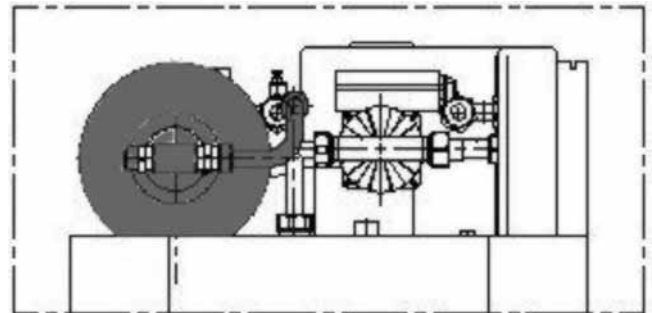
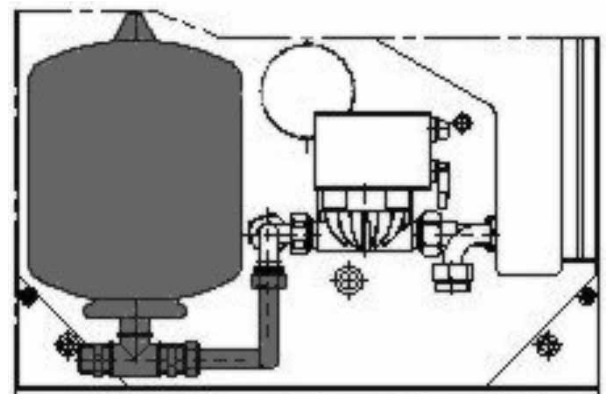
composto da:

Pos.	Pezzo	Descrizione
1	1	Vaso di espansione da 8 Litri 10 bar
2	1	Tubo di collegamento tra AF e serbatoio CS
3	2	Doppi nipplo G3/4" x R3/4" AG
4	2	Guarnizione piatta 24x17x2
5	1	Raccordo a T
6	1	Istruzioni di Montaggio

**Leveringsomfang:**
**Trykekspressionsbeholder CS**

Bestående af:

Pos.	Antal	Beskrivelse
1	1	Trykekspressionsbeholder for brugsvand 8 liter, 10 bar
2	1	Rørstykke for KV-tilslutning for ekspansionsbeholder til CS
3	2	Dobbelnippel G3/4" x R3/4"
4	2	Fiberpakning 24 x 17 x 2
5	1	Tee-stykke
6	1	Monteringsvejledning


**Vista posterior CS / Vista dal basso CS / Set bagfra**

**Vista en planta CS / Vista Frontale CS / Set ovenfra**


### Zakres dostawy:

#### Naczynie wzbiorcze CS

składające się z:

Poz.	Sztuk	Opis
1	1	Nacz. wzb. do wody pitnej 8 l ,10 bar
2	1	Orurowanie przył. wody zimn. do naczynia CS
3	2	Nypel podwójny G3/4" x R3/4" AG
4	2	Uszczelka płaska 24x17x2
5	1	Trójnik T
6	1	Instrukcja montażu

### Συσκευασία παράδοσης:

#### Δοχείο διαστολής CS

αποτελείται από:

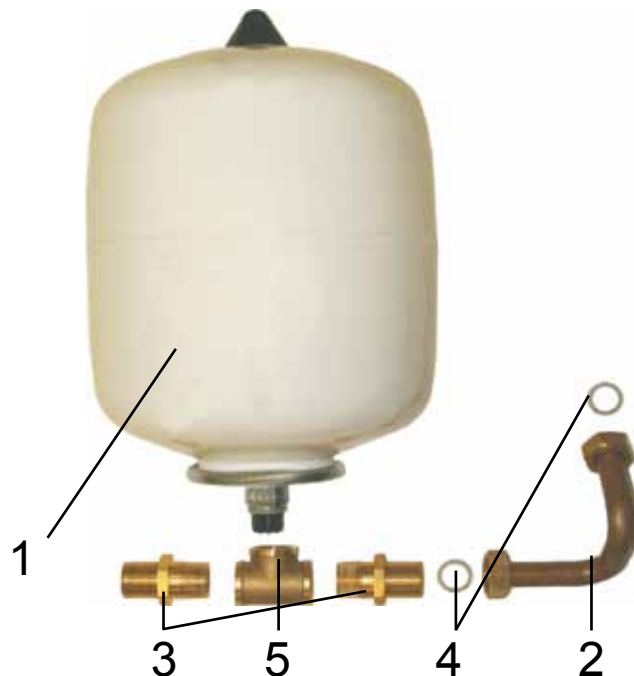
Θέση	Εξάρτημα	Ονομασία
1	1	Δοχείο διαστολής πόσιμου νερού 8 λίτρων 10 bar
2	1	Σωλήνωση σύνδεσης KW στο δοχείο διαστολής CS
3	2	Διπλός αρσενικός μαστός σύνδεσης G3/4" x R3/4" AG
4	2	Παρέμβυσμα 24x17x2
5	1	Σύνδεσμος T
6	1	Οδηγίες συναρμολόγησης

### Объем поставки

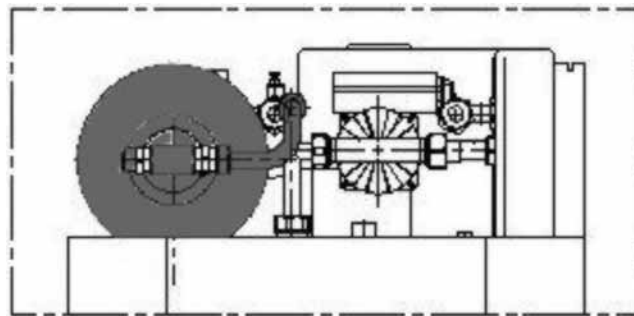
#### Расширительный бак CS

в комплекте:

Поз.	Шт.	Наименование
1	1	Расширительный бак для пит. воды 8 л 10 бар
2	1	Трубное соединение для подключения к расширительному баку CS
3	2	Двойной ниппель G3/4" x R3/4" AG
4	2	Плоское уплотнение 24x17x2
5	1	Тройник
6	1	Инструкция по монтажу



Widok CS z tyłu / Πίσω όψη CS / Расширительный бак CS



Widok CS z boku / Κάτωψη CS / Расширительный бак CS

