

**Montageanleitung**  
**Heizkreisgruppe BSP - MK**

Seite 1 - 8

**Instructions de montage**  
**Groupe de circuit de chauffage BSP - MK**

pages 9-16

**Istruzioni di montaggio**  
**Gruppo circuito riscaldamento BSP - MK**

Pagine 17 - 24

**Montagehandleiding**  
**Verwarmingscircuitgroep BSP - MK**

Pagina 25 - 32

**Montážny návod**  
**Čerpadlová skupina pre vykurovací okruh BSP-MK**

Strana 33 – 40

**Montážní návod**  
**Čerpadlová skupina se směšovačem BS-MK**

Strana 41 – 48

**Οδηγίες συναρμολόγησης**  
**Μονάδα θέρμανσης BSP - MK**

Σελίδα 49 - 56

### Beschreibung



Das Heizkreismodul BSP-MK ist eine Pumpengruppe, die zur Versorgung eines Hoch- oder Niedertemperaturheizkreises dient. Die Pumpengruppe kann wahlweise am Speicher oder an der Wand montiert werden. Zur Anbindung am Speicher steht jeweils ein Wellrohrset zur Verfügung.

Zur Isolierung der Pumpengruppen sind Design-Wärmedämmschalen vorgesehen, in denen zwei Pumpengruppen nebeneinander Platz finden. Die linke Seite ist für den Niedertemperaturheizkreis, die rechte für den Hochtemperaturheizkreis vorgesehen (unterschiedliche Einschichtung im Speicher BSP).

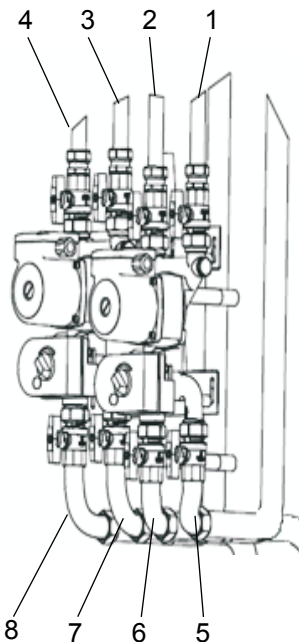
Die Auslieferung erfolgt in drei Varianten:

- Hochtemperaturkreis (Heizkörper) - Pumpengruppe rechts
- Niedertemperaturheizkreis (Fußbodenheizung) - Pumpengruppe links
- Hoch- und Niedertemperaturheizkreis - Pumpengruppe rechts und links

### Vorteile

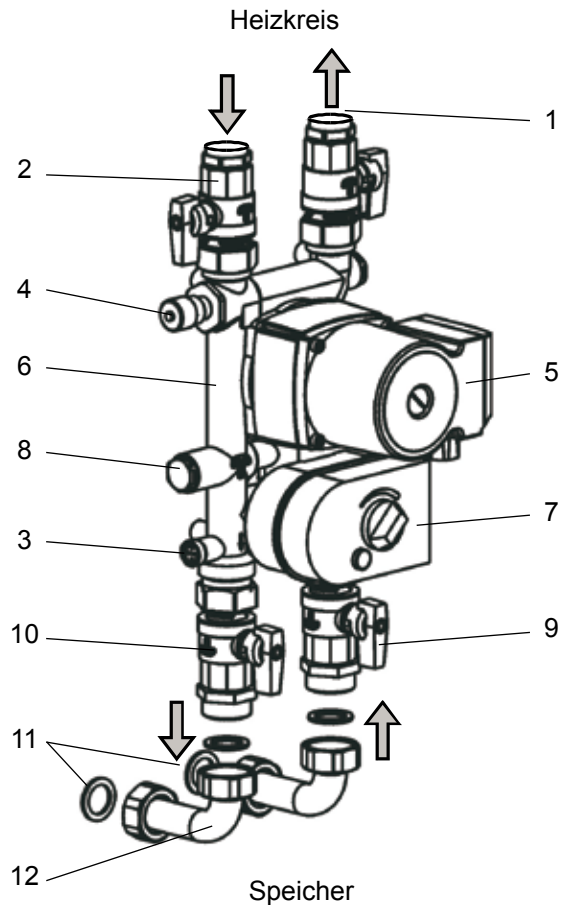
- einstellbare konstante Rücklauf - Beimischung
- integrierte Schwerkraftbremse zur Verhinderung von Fehlzirkulationen
- integrierte Fühlerhülse
- Kugelhahnabspernung für Wartung ohne Speicher- und Heizungsentleerung
- reichlich dimensionierte Isolierung
- Temperaturanzeige an den Kugelhähnen
- kleinstmögliche Blockbauweise
- minimaler Verrohrungsaufwand – Montage direkt am Speicher
- Wandmontage möglich

### Anschlüsse



Pos.	Benennung der Anschlüsse
1	VL- Heizung heizkreisseitig
2	RL- Heizung heizkreisseitig
3	VL- Fußbodenheiz. heizkreisseitig
4	RL- Fußbodenheiz. heizkreisseitig
5	VL- Heizung Speicheranschluss
6	RL- Heizung Speicheranschluss
7	VL- Fußbodenheiz. Speicheranschluss
8	RL- Fußbodenheiz. Speicheranschluss

### Hauptkomponenten



Pos.	Benennung
1.	VL- Kugelhahn heizkreisseitig 3/4" mit Temperaturanzeige
2.	RL- Kugelhahn heizkreisseitig 3/4" mit Temperaturanzeige
3.	Schwerkraftbremse
4.	Überströmventil
5.	Umwälzpumpe UPS 15-50
6.	3- Wege-Mischer kvs 4,0 m³/h
7.	Stellantrieb 230 V, 210 s
8.	Drossel für Bypass
9.	VL- Kugelhahn speicherseitig AG G1
10.	RL- Kugelhahn speicherseitig AG G1
11.	Flachdichtung
12.	Anschlussleitung

Betriebsdruck:	max.3 bar
Mediumtemperatur:	max.115 °C
Medium:	Heizwasser
Nennweite:	DN20
Abdichtung:	asbestfrei,flachdichtende Verschraubung,Ü-Mutter G1
Anschlüsse:	
kesselseitig	AG G1 flachdichtend
heizkreisseitig	IG Rp ¾
Werkstoffe:	
Gehäuse	GK-CuZn37Pb (2.0340.02)
Anschlusssteile	CuZn39Pb3 (2.0401)
Isolierung	EPP-Schaum
Wärmeleitfähigkeit	0,038 W/mK

## Arbeitsweise der Schwerkraftbremse

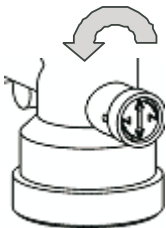
### Öffnungsdruck der Schwerkraftbremse = 20 mbar

Zur Verhinderung von Fehlzirkulationen im Heizkreis ist im RL- Strang des 3-Wege-Mischers eine Schwerkraftbremse integriert. Die Betätigung erfolgt über die Drehung der Spindel.



### Betriebsstellung

Zur Verhinderung von Fehlzirkulationen darf der Ventilteller nicht angelüftet sein. Der Schlitz in der Spindel der Schwerkraftbremse im 3-Wege-Mischer steht waagrecht. Die Schwerkraftbremse ist geschlossen.



### Entleerung

Zum Befüllen und Entleeren der Heizungsanlage ist der Ventilteller der Schwerkraftbremse anzulüften.

Der Schlitz in der Spindel der Schwerkraftbremse im 3-Wege-Mischer steht senkrecht.

Die Schwerkraftbremse ist angelüftet.

## Überströmventil

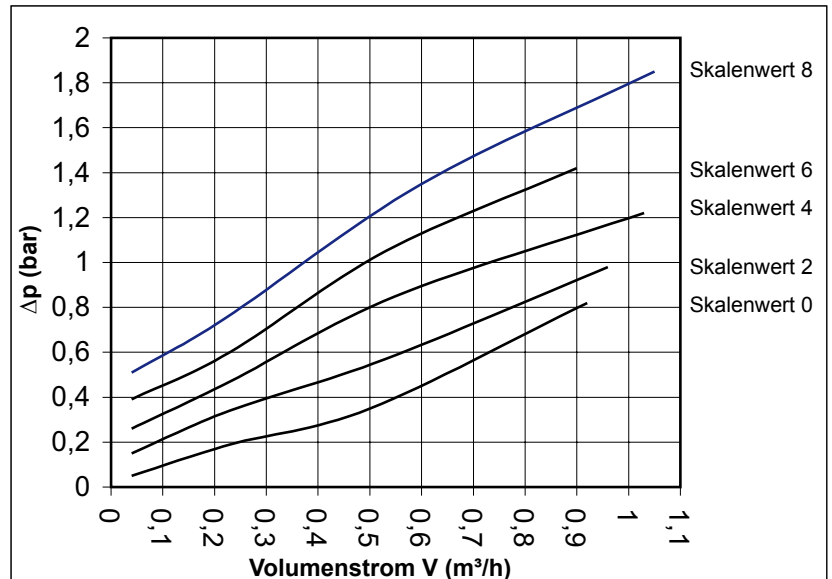
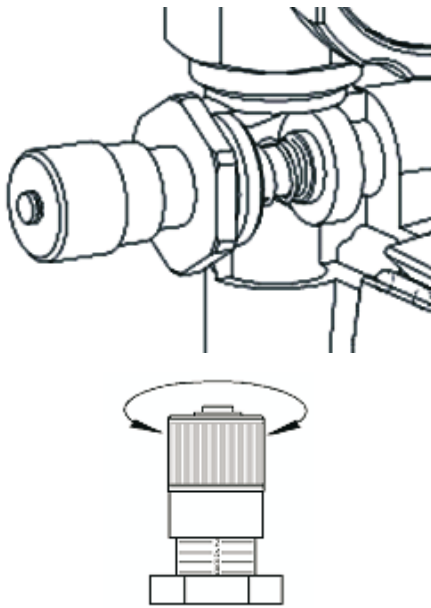


Diagramm 1

Schließende Heizkörper- Thermostatventile führen zu einer Verringerung der Wassermenge im entsprechenden Heizkreis und damit zu einem Differenzdruckanstieg zwischen Vorlauf und Rücklauf. Dieser Differenzdruckanstieg muss über das Überströmventil verhindert werden, da es ansonsten zur Geräuschbildung und zu Schäden an der Umwälzpumpe kommen kann.

### Einstellung:

Entnehmen Sie den Differenzdruck und die Wassermenge der Anlagenwiderstandsberechnung. Übertragen Sie die Werte in das Diagramm und lesen Sie den Einstellwert ab.

#### Beispiel:

Einzustellender Differenzdruck:	<b>0,4 bar</b>
Erforderliche min. Umlaufmenge:	<b>0,3 m³/h</b>
Der dazugehörige Einstellwert:	<b>2</b>

### Einstellung Differenzdruck-Überströmventil bei fehlenden Anlagendaten.

- An allen Heizkörpern die Thermostatventile voll öffnen.
- Schraubkappe von Stellung 8 (Auslieferungszustand, max. Federvorspannung) langsam in Richtung 0 drehen, bis eine Erwärmung der Bypassleitung spürbar ist.
- Isolierung wieder anbringen!

### Anwendung

Für 3-Punkt- Regelungen mit Pi- Reglern. In Warmwasser- Heizanlagen und Heizgruppen zum Regeln der Vorlauftemperatur durch Rücklaufbeimischung.

### Technische Daten des Stellantriebes

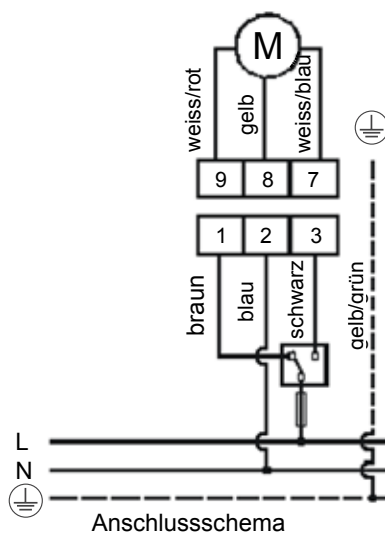
Betriebsspannung	230 V
Frequenz	50 Hz, 60 Hz
Leistungsaufnahme	3,5 VA
Laufzeit	210 s
Drehwinkel	90°
Anlaufmoment	max. 8 Nm
Zul. Umgebungstemperatur	0...60°C
Gehäuseschutzart	P 44 IEC 529
Schutzklasse	II VDE 0631
Anschlusskabel	4 x 0,5 mm <sup>2</sup>
Steuerung	drei Leitungen SPDT
Getriebe	Stahlzahnrad gesintert und gefräst
Gehäuse	PA 66

### Hinweis

- Der elektrische Anschluss darf nur von einem autorisierten Fachmann vorgenommen werden!
- Sicherungen, Verdrahtungen und Erdungen sind nach den örtlichen Vorschriften auszuführen.
- Der Antrieb des Mischers ist vor Überspannungstößen zu schützen.

### Kabelbelegung beim Stellantrieb MV 120

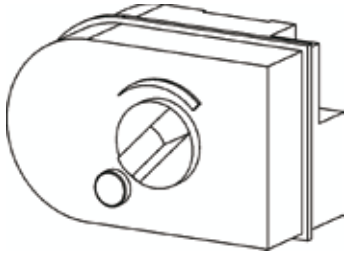
Nr.	Farbe	
1	braun	Steuereingang zum Öffnen des Ventils (Durchgang)
2	blau	Nullleiter (N)
3	schwarz	Steuereingang zum Schließen des Ventils (Durchgang)



**Mischerstation:**  
VL rechts  
RL links

## Wirkungsweise

Stellung "max"



### Spannung auf Klemme 1:

Der Antrieb fährt von Stellung „min“ auf Stellung „max“

### Keine Steuerspannung:

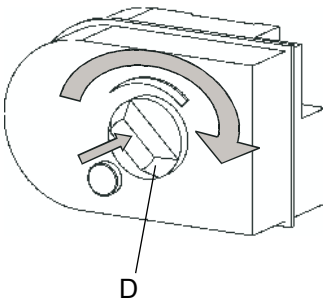
Stellantrieb und Ventil verharren in der jeweiligen Stellung

### Spannung auf Klemme 3:

Der Antrieb fährt von Stellung „max“ auf Stellung „min“

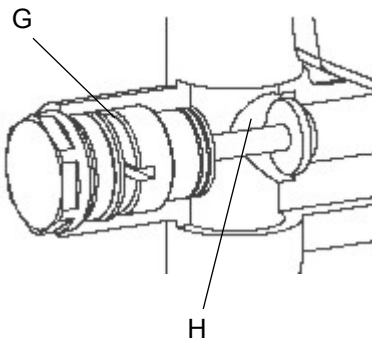
In den Endlagen wird ein Endschalter betätigt, welcher den Motor abschaltet.

Stellung "min"



### Handverstellung:

Stellgriff **(D)** bis Anschlag eindrücken, gedrückt halten und in die erforderliche Stellung drehen. Stellgriff loslassen.



Bypass geschlossen

Das Drosselventil ist im Auslieferungszustand vollständig geschlossen. Nach Entfernen des Stopfens **(G)** kann das Drosselventil **(H)** mit einem Schlitz- Schraubendreher bis zum Erreichen des geforderten Volumenstromes der konstanten Beimischung aus dem Heizungs- Rücklauf herausgedreht werden. Nach der Einstellung den Stopfen wieder einschrauben.

### Montage des Stellmotors

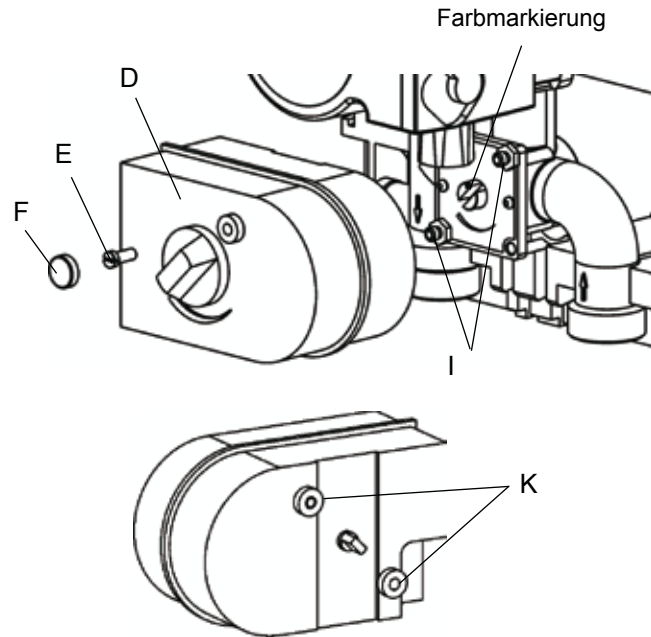
Nach dem Entfernen der Schutzkappe (F) ist eine Sicherungsschraube (E) zugänglich.

Nach dem Lösen der Schraube kann der Stellmotor (D) abgenommen werden.

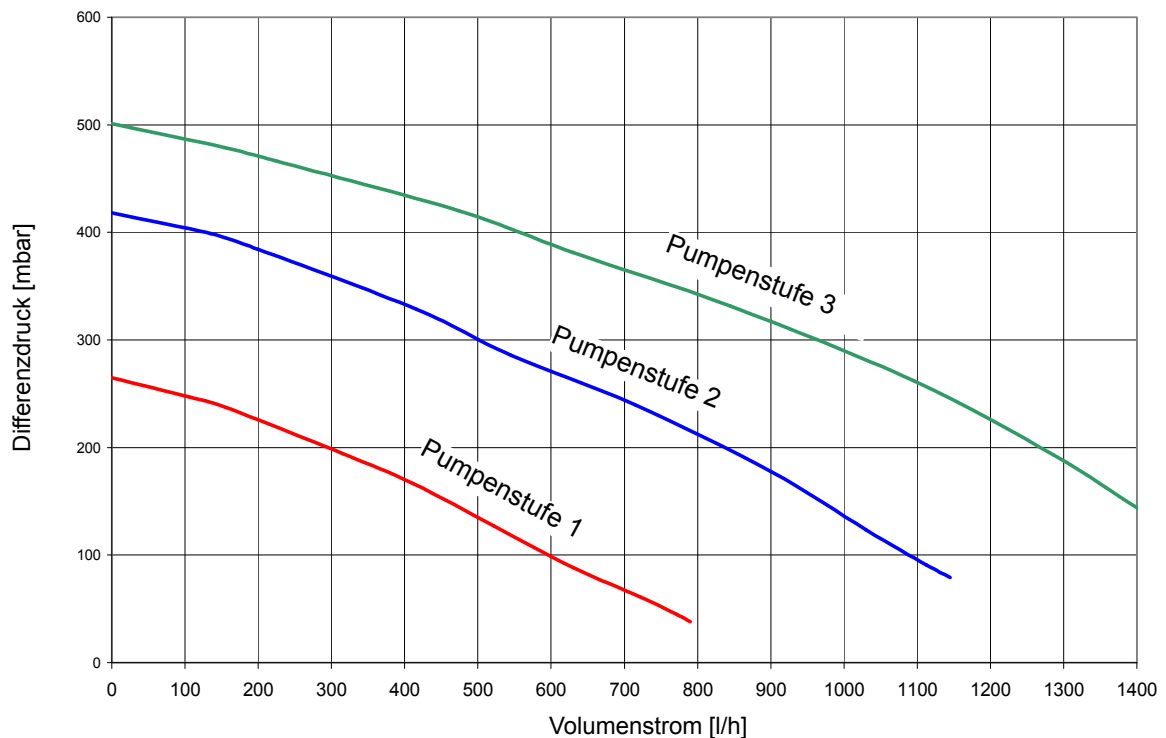
#### Achtung!

Bei Montage des Stellmotors muss der Stellgriff des Stellmotores (D) in Position „max“ stehen und der Farbpunkt auf dem Mitnehmer des 3-Wege-Mischers nach oben weisen!

Stellmotor mit den rückseitigen Nocken (K) auf die Fassonschrauben (I) des 3-Wege-Mischers aufsetzen und fest aufdrücken, bis der Motor einrastet. Stellmotor mit Schraube (E) sichern und Öffnung mit Kappe (F) verschließen



### Restförderhöhe BSP-MK







## Instructions de montage

### Groupe de circuit de chauffage BSP - MK

pages 9-16



### Description



Le modul circuit de chauffage BSP-MK est un groupe pompe utilisé pour l'alimentation d'un circuit de chauffage haute ou basse température. Le groupe pompe peut être monté au choix sur le ballon ou sur le mur. Un kit tuyau ondulé est disponible chaque fois pour le raccordement au ballon.

Pour l'isolation des groupes pompes, des enveloppes isolantes sont prévues, dans lesquelles deux groupes de pompe peuvent être placés côte à côte. Le côté gauche est prévu pour le circuit de chauffage basse température, le côté droite est prévu pour le circuit de chauffage haute température (stratification différente dans le ballon BSP).

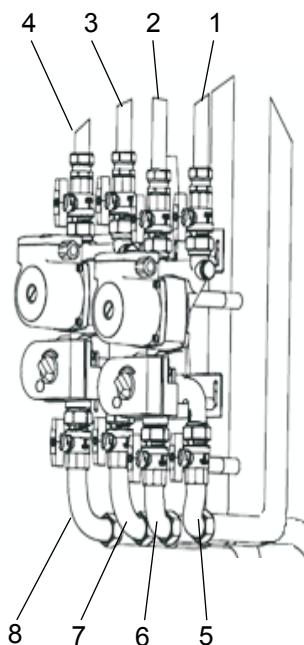
La livraison est effectuée en trois variantes:

- Circuit chauffage haute température (radiateurs) - groupe pompe à droite
- Circuit chauffage basse température (chauffage par le sol) - groupe pompe à gauche
- Circuit de chauffage haute et basse température - groupe pompe à droite et à gauche

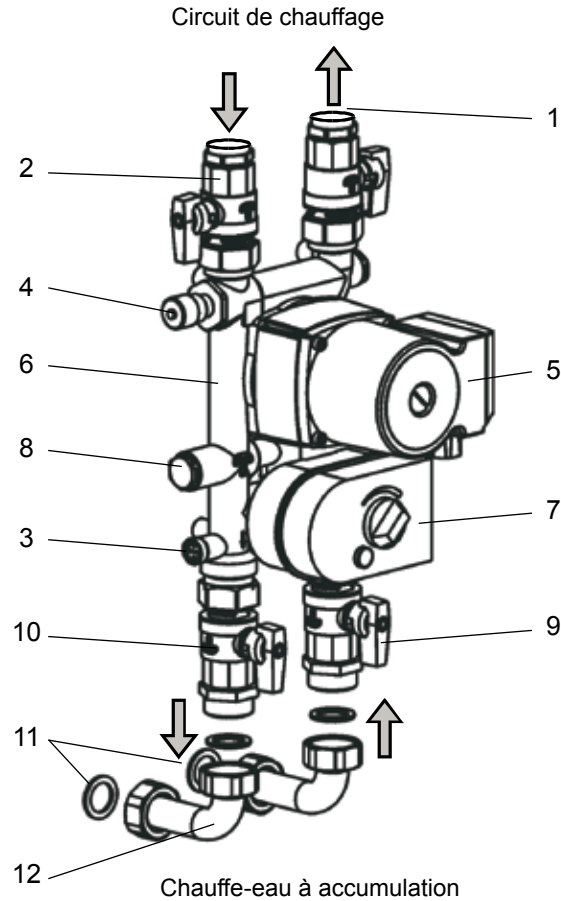
### Avantages

- Mélange de retour constant réglable
- Frein à gravité intégrée pour diminuer les circulations inverses
- Douille de sonde intégrée
- Fermeture du robinet à boisseau sphérique pour l'entretien sans vidanger le ballon et le chauffage
- Isolation de dimensions généreuses
- Affichage de la température sur les robinets à boisseau sphérique
- Construction en blocs aussi compacte que possible, pas de tuyauteries internes
- Frais de tuyauteries minimales - montage directement sur le ballon
- Montage mural possible

### Raccords



	Désignation des raccords
1	VL- chauffage côté circuit de chauffage
2	RL- chauffage côté circuit de chauffage
3	VL- chauffage par le sol côté circ. de chauff.
4	RL- chauffage par le sol côté circ. de chauff.
5	VL- chauffage raccord ballon
6	RL- chauffage raccord ballon
7	VL- chauffage par le sol raccord ballon
8	RL- chauffage par le sol raccord ballon

**Principaux composants**


Pos.	Désignation
1.	VL-robinet à boisseau sphérique côté circuit de chauffage ¾" avec affichage de température
2.	RL- robinet à boisseau sphérique côté circuit de chauffage ¾" avec affichage de température
3.	Frein à gravité
4.	Soupape de décharge
5.	Pompe de circulation UPS 15-50
6.	Mélangeur à trois voies kvs 4,0 m <sup>3</sup> /h
7.	Servomoteur 230 V, 210 s
8.	Étrangleur pour bypass
9.	VL- robinet à boisseau sphérique côté ballon AG G1
10.	RL- robinet à boisseau sphérique côté ballon AG G1
11.	Joint plat
12.	Conduite de raccordement

## Caractéristiques techniques

Pression de service:	max. 3 bar
Température du fluide:	max. 115°C
Fluide:	Eau de chauffage
Diamètre nominal	DN 20
Étanchéité:	Sans amiante, raccord fileté à joint plat, Écrou Ü G1
Raccords:	
Côté chaudière	AG G1 à joint plat
Côté circuit de chauffage	IG Rp ¾
Matériaux:	
Boîtier	GK-CuZn37Pb (2.0340.02)
Pièces de raccordement	CuZn39Pb3 (2.0401)
Isolation	Mousse EPP
Conductibilité thermique:	0,038 W/mK

## Mode de fonctionnement du frein à gravité

### Pression d'ouverture du frein à gravité = 20 mbars

Pour éviter les circulations inverses dans le circuit de chauffage, un frein à gravité est intégré dans le tuyau de retour du mélangeur à trois voies. Le frein est actionné en tournant la broche.



### Position de fonctionnement

Pour éviter les circulations inverses, la tête de soupape ne doit pas être manœuvrée. La fente dans la broche du frein à gravité dans le mélangeur à trois voies est en position horizontale.

Le frein à gravité est fermé.



### Vidange

Pour le remplissage et la vidange de l'installation de chauffage, la tête de soupape du frein à gravité doit être manœuvrée.

La fente dans la broche du frein à gravité dans le mélangeur à trois voies est en position horizontale.

Le frein à gravité est manœuvré.

### Soupape de décharge

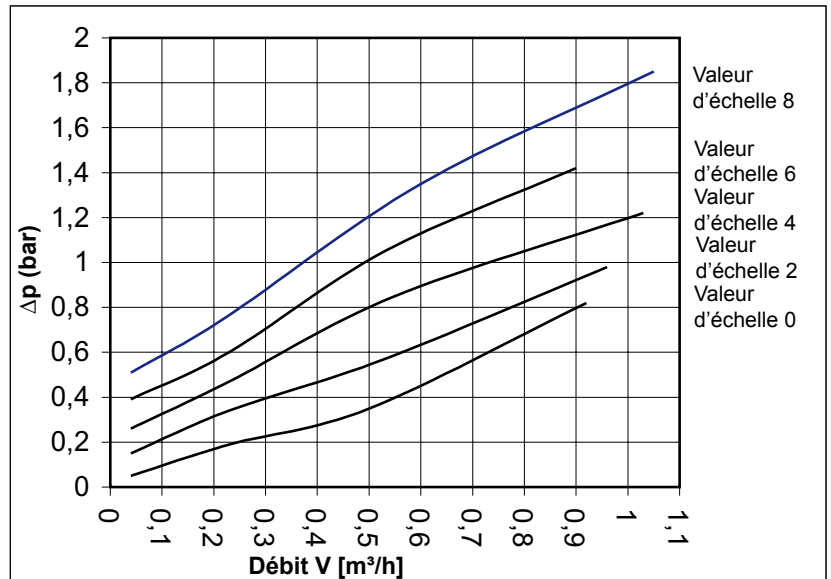
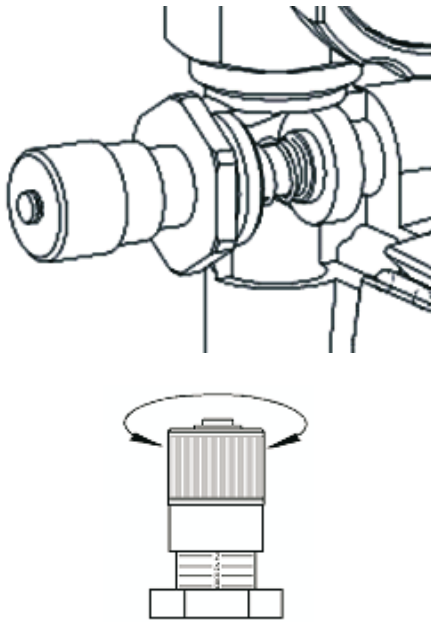


Diagramme 1

La fermeture des vannes thermostatiques dans les radiateurs provoque une diminution du volume de l'eau de circulation dans le circuit de chauffage correspondant et une augmentation de la pression différentielle entre le départ et le retour. Cette augmentation de la pression différentielle doit être évitée par la soupape de décharge, sinon des bruits et dégâts peuvent apparaître au niveau de la pompe de circulation.

### Réglage:

La pression différentielle et le volume d'eau de circulation figurent dans le calcul de la résistance de l'installation.

Reportez les valeurs dans le diagramme et relevez la valeur de réglage.

#### Exemple :

Pression différentielle à régler :	<b>0,4 bar</b>
Volume min. de circulation requis :	<b>0,3 m³/h</b>
Valeur de réglage correspondante :	<b>2</b>

### Réglage de la soupape de décharge de la pression différentielle lorsque les données de l'installation font défaut.

- Ouvrir complètement les vannes thermostatiques sur tous les radiateurs.
- Tourner avec précaution le capuchon à vis de la position 8 (état de livraison, précontrainte max. du ressort) en direction 0 jusqu'à ce qu'un réchauffement de la conduite du bypass se fasse sentir.
- Remettre l'isolation en place !

### Application

Pour régulateurs à 3 points avec régulateurs à action proportionnelle et intégrale. Intégrés dans les installations de chauffage à eau chaude et groupes de chauffage pour le réglage de la température de départ par mélange de retour.

### Données techniques du servomoteur

Tension de service	230 V
Fréquence	50 Hz, 60 Hz
Puissance absorbée	3,5 VA
Durée de fonctionnement	210 s
Angle de rotation	90°
Couple de démarrage	max. 8 Nm
Températures ambiantes admises	0...60°C
Type de protection du boîtier	P 44 IEC 529
Classe de protection	II VDE 0631
Câble de raccordement	4 x 0,5 mm <sup>2</sup>
Commande	Trois conduites SPDT
Transmission	Roue dentée en acier frittée et fraisée
Boîtier	PA 66

### Conseil

- Le raccordement électrique ne peut être effectué que par un spécialiste agréé !
- Les fusibles, câblages et mises à la terre doivent être effectués en conformité avec les prescriptions locales.
- L'entraînement du mélangeur doit être protégé contre les surtensions transitoires.

### Occupation des câbles sur le servomoteur MV 120

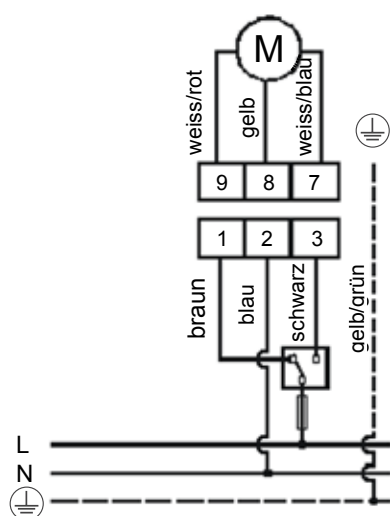


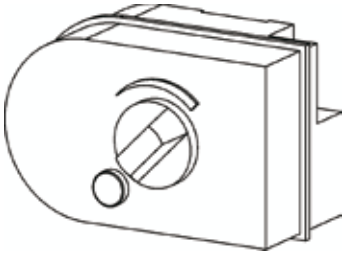
Schéma de raccordement

N°	Couleur	
1	brun	Entrée de comm. pour l'ouverture de la soupape (continuité)
2	bleu	Conducteur neutre (N)
3	noir	Entrée de comm. pour la fermeture de la soupape (continuité)

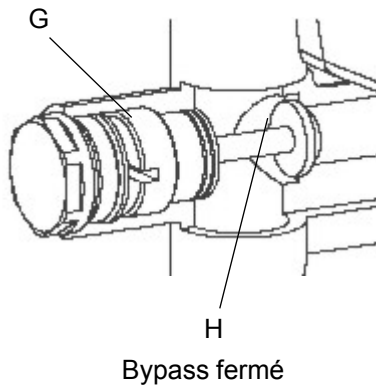
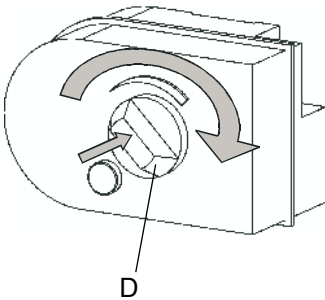
**Station du mélangeur:**  
 départ droite  
 retour gauche

## Mode de fonctionnement

Position « max »



Position « min »



### Tension sur borne 1 :

Le moteur se déplace de la position « min » à la position « max »

### Pas de tension de commande :

Le servomoteur et la soupape restent dans la position respective

### Tension sur borne 3 :

Le moteur se déplace de la position « max » à la position « min »

Dans les positions finales, un fin de course est actionné qui déconnecte le moteur.

### Commande manuelle :

Enfoncer la poignée de commande (**D**) jusqu'à la butée, maintenir enfoncée et la tourner dans la position requise. Relâcher la poignée de commande.

Dans l'état de livraison, la soupape d'étranglement est complètement fermée. Après avoir retiré le bouchon (**G**), la soupape d'étranglement (**H**) peut être dévissée hors du retour de chauffage à l'aide d'un tournevis pour vis à tête fendue jusqu'à ce que le débit requis du mélange constant est atteint. Remettre le bouchon en place après le réglage.

### Montage du servomoteur

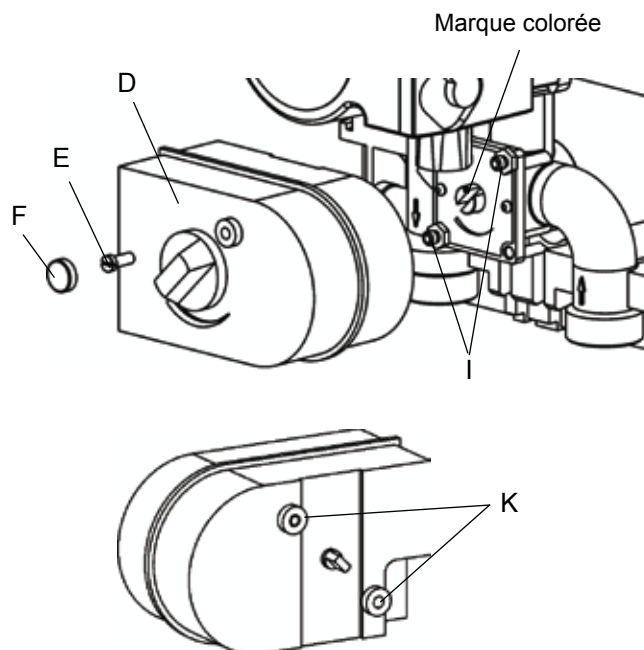
Après avoir retiré le capuchon de protection (F), une vis de blocage (E) est accessible.

Après le desserrement de la vis, le servomoteur (D) peut être retiré.

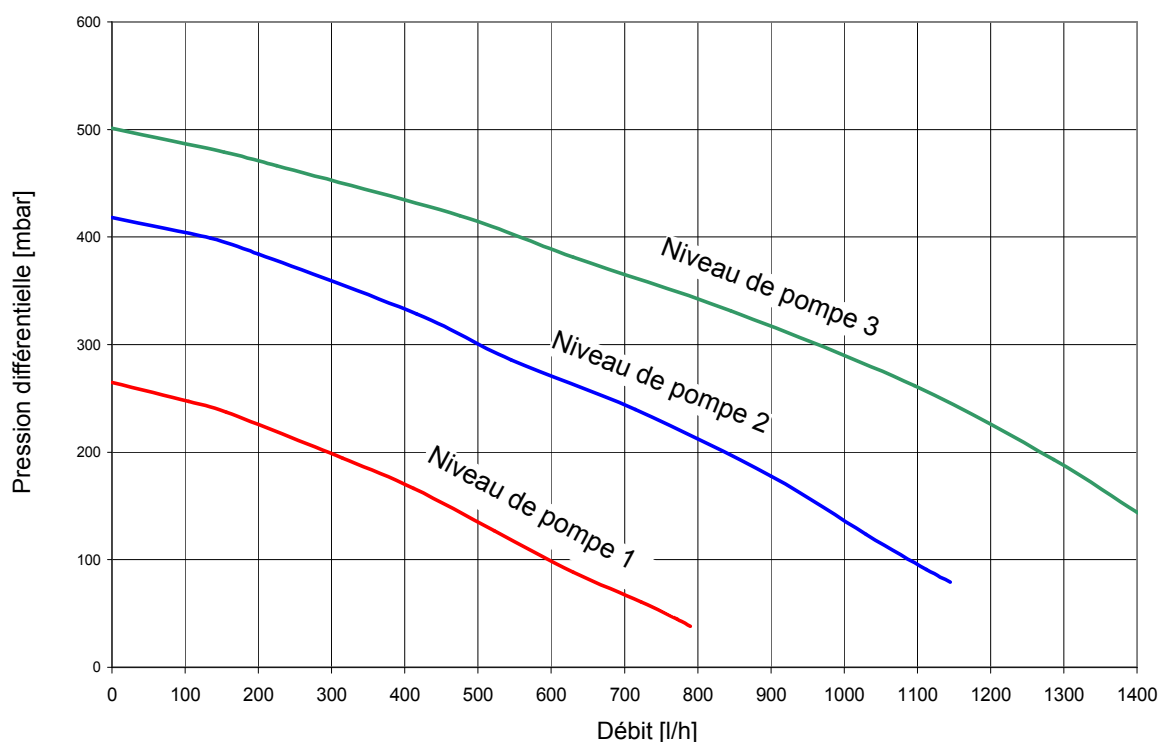
#### Attention !

Lors du montage du servomoteur, la poignée de commande du servomoteur (D) doit être placée sur la position « max » et le point coloré sur l'entraîneur du mélangeur à trois voies doit être orienté vers le haut !

Placer le servomoteur, avec les ergots (K) sur la face arrière, sur les vis profilées (I) du mélangeur à trois voies et presser fermement jusqu'à ce que le moteur s'encliquète. Bloquer le servomoteur avec la vis (E) et fermer l'ouverture avec le capuchon (F)



### Résidu hauteur de refoulement







## Istruzioni di montaggio

### Gruppo circuito riscaldamento BSP - MK

Pagine 17 - 24



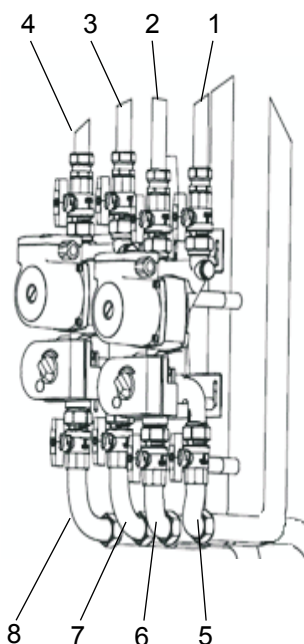
### Descrizione



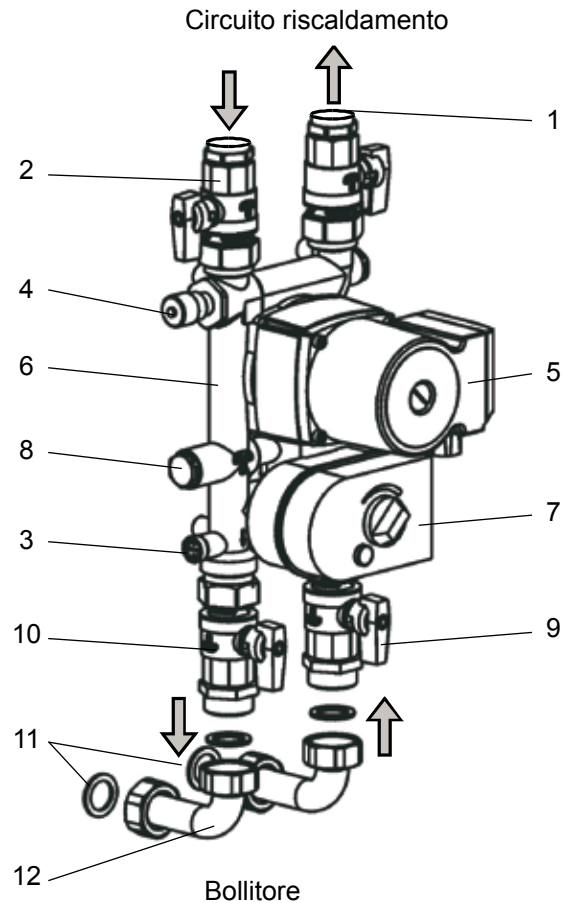
Il modulo circuito riscaldamento è un gruppo di collegamento pompe per l'allacciamento della caldaia/del bollitore al sistema di tubazioni di un circuito riscaldamento misto e comprende l'adduzione d'acqua del ritorno in modo costante. Il modulo circuito riscaldamento è adatto per pompe di ricircolo con attacchi frontali. Il tratto mandata si trova sulla parte destra. Per ridurre le dispersioni termiche, il modulo circuito riscaldamento è dotato di coibentazione termica in EEP.

- Grande intervallo di potenza grazie al miscelatore con alto valore kvs = 4,0
  - 9 kW con  $\Delta t$  10 K
  - 16 kW con  $\Delta t$  20 K
- Adduzione acqua del ritorno costante regolabile
- Valvola di ritegno integrata per evitare dei ricircoli irregolari
- Pozzetto sonda integrato
- Rubinetto a sfera di intercettazione per evitare lo svuotamento del bollitore e della caldaia durante la manutenzione
- Isolamento ben dimensionato
- Visualizzazione temperatura sui rubinetti a sfera
- Modalità costruttiva in piccolo blocco, non ci sono tubazioni interne
- Montaggio direttamente sul bollitore - riduzione dei lavori di collegamento delle tubazioni
- Possibilità di montaggio a muro

### Attacchi



Pos.	Descrizione degli attacchi
1	Mandata - riscaldam. lato circ. riscald.
2	Ritorno - riscaldam. lato circ. riscald.
3	Mandata - riscald. a pavim. lato circ. risc.
4	Ritorno - riscald. a pavim. lato circ. risc.
5	Mandata - riscald. attacco bollitore
6	Ritorno - riscald. attacco bollitore
7	Mandata - riscald. a pavim. attacco boll.
8	Ritorno - riscald. a pavim. attacco boll.

**Componenti principali**


Pos.	Descrizione
1.	Mandat - rubinetto a sfera lato riscaldam. 3/4" con visualizz. temp.
2.	Ritorno - rubinetto a sfera lato riscaldam. 3/4" con visualizz. temp.
3.	Valvola di ritegno
4.	Valvola di troppo pieno
5.	Pompa di ricircolo UPS 15-50
6.	Miscelatore a 3 vie kvs 4,0 m³/h
7.	Azionatore 230 V, 210 s
8.	Valvola a farfalla per bypass
9.	Mandata - rubinetto a sfera lato bollitore AG G1
10.	Ritorno - rubinetto a sfera lato bollitore AG G1
11.	Guarnizione piatta
12.	Tubazione di collegamento

**Dati tecnici**

Pressione d'esercizio:	max. 3 bar
Temperatura del mezzo:	max. 115°C
Mezzo:	Acqua riscaldamento
Larghezza nominale:	DN 20
Potenza termica:	$k_{vs}$ 4,0: 9 kW con $\Delta t$ 10
$v_{max}$ 1m/s	16 kW con $\Delta t$ 20 K
Chiusura ermetica:	priva di amianto, collegam. a guarnizione piatta, Dado a risvolto G1
<b>Attacchi:</b>	
lato caldaia	AG G1 a guarnizione piatta
lato riscaldamento	IG Rp $\frac{3}{4}$
<b>Materiali:</b>	
Copertura	GK-CuZn37Pb (2.0340.02)
Raccordi	CuZn39Pb3 (2.0401)
Coibentazione	Schiuma EPP
Wärmeleitfähigkeit:	0,038 W/mK

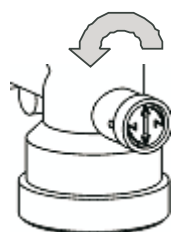
**Funzionamento della valvola di ritegno**
**Pressione d'apertura della valvola di ritegno = 20 mbar**

Per evitare la presenza di circolazioni irregolari nel circuito riscaldamento, è stata integrata una valvola di ritegno nel tratto ritorno del miscelatore a 3 vie, la quale funziona girando lo stelo della valvola.


**Posizione d'esercizio**

Per evitare la presenza di circolazioni irregolari, la testa della valvola non deve essere allontanata. La fessura dello stelo nella valvola di ritegno del miscelatore a 3 vie è in posizione orizzontale.

La valvola di ritegno è chiusa.


**Svuotamento**

Per caricare e per svuotare l'impianto di riscaldamento deve essere allontanata la testa della valvola della valvola di ritegno.

La fessura dello stelo della valvola di ritegno nel miscelatore a 3 vie è in posizione verticale.

La valvola di ritegno è disaerata.

### Valvola di troppo pieno

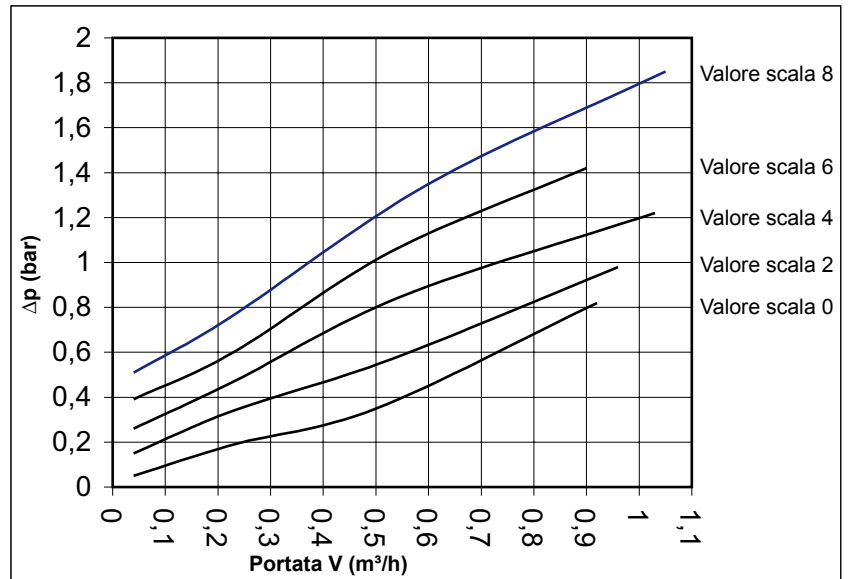
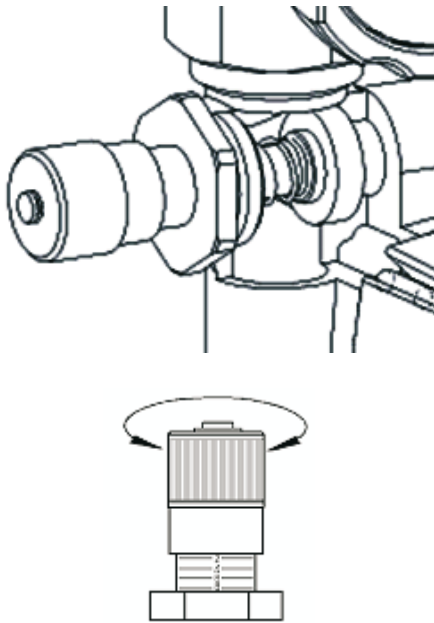


Diagramma 1

Le valvole termostatiche ad intercettazione dei radiatori portano ad una riduzione della quantità d'acqua di ricircolo nel relativo circuito di riscaldamento e quindi ad un aumento della pressione differenziale tra la mandata ed il ritorno. Questo aumento di pressione differenziale viene evitato grazie alla valvola di troppo pieno, perchè in caso contrario possono presentarsi dei rumori e dei danni sulla pompa di ricircolo.

### Regolazione:

Consultare il calcolo dei valori per la resistenza dell'impianto per i valori della pressione differenziale e della quantità d'acqua del ricircolo. Inserire i valori nel diagramma e leggere il valore d'impostazione.

### Esempio:

Pressione differenziale da impostare: **0,4 bar**  
 Quantità min. necessaria per il ricircolo: **0,3 m³/h**  
 Il relativo valore d'impostazione: **2**

### Regolazione della valvola di troppo pieno a pressione differenziale in caso di dati d'impianto mancanti

- Aprire completamente le valvole termostatiche su tutti i radiatori.
- Girare il coperchio a vite lentamente dalla posizione 8 (stato di fornitura, pretensione max. della molla) in direzione dello 0 finchè non si sente il riscaldamento della tubazione del bypass.
- Rimontare la coibentazione!

### Campo d'impiego

Adatto per regolazioni a 3 punti con regolatori Pi. In caso di impianti di riscaldamento con produzione acqua calda e gruppi di riscaldamento per la regolazione della temperatura di mandata tramite l'adduzione acqua del ritorno.

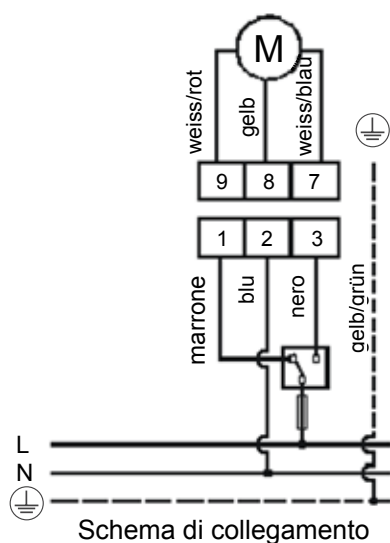
### Dati tecnici dell'azionatore

Tensione d'esercizio	230 V
Frequenza	50 Hz, 60 Hz
Potenza assorbita	3,5 VA
Periodo di funzionam.	210 s
Angolo di rotazione	90°
Momento di avviamento	max. 8 Nm
Temperature d'ambiente ammesse	0...60°C
Tipo di protezione copertura	P 44 IEC 529
Categoria di protezione	II VDE 0631
Cavo di collegamento	4 x 0,5 mm <sup>2</sup>
Comando	drei Leitungen SPDT
Meccanismo	Ruota dentata sinterata e fresata
Copertura	PA 66

### Avvertenza

- L'allacciamento elettrico deve essere eseguito da parte di un tecnico specializzato ed autorizzato!
- Eseguire i lavori riguardanti i fusibili, i cablaggi ed i collegamenti per la messa a terra in base alle prescrizioni locali vigenti.
- L'azionatore del miscelatore deve essere protetto da colpi di sovratensione.

### Occupazione dei cavi con l'azionatore MV 120

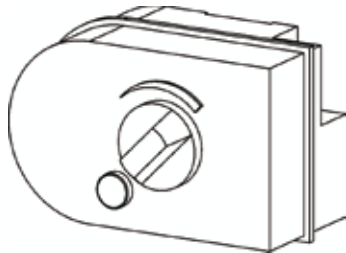


N°	Colore	
1	marrone	Ingresso comando per l'apertura della valvola (passaggio)
2	blu	Conduttore neutro (N)
3	nero	Ingresso comando per la chiusura della valvola (passaggio)

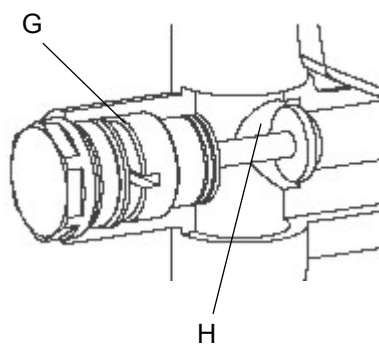
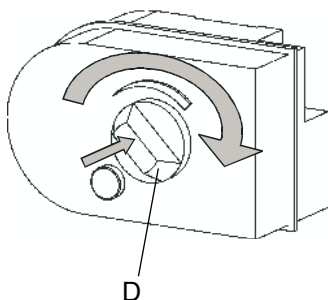
**Stazione miscelatore:**  
**mandata a destra**  
**ritorno a sinistra**

## Funzionamento

Posizione "max"



Posizione "min"



Bypass chiuso

### Tensione su morsetto 1:

L'azionatore va dalla posizione „min“ alla posizione „max“

### Nessuna tensione di comando:

L'azionatore e la valvola rimangono nella relativa posizione

### Tensione su morsetto 3:

L'azionatore va dalla posizione „max“ alla posizione „min“

Nelle posizioni terminali viene utilizzato un interruttore di fine corsa il quale spegne il motore.

### Regolazione manuale:

Premere la manopola di regolazione (**D**) fino all'arresto, tenere premuta e girare nella posizione necessaria. Mollare la manopola di regolazione.

Allo stato della fornitura, la valvola di non ritorno è completamente chiusa. Dopo aver eliminato il tappo (**G**) la valvola di non ritorno (**H**) può essere estratta dal ritorno riscaldamento utilizzando un cacciavite ad intaglio fino al raggiungimento della portata volumetrica necessaria per l'adduzione acqua costante. Dopo aver terminato la regolazione, riavvitare il tappo.

### Montaggio del servomotore

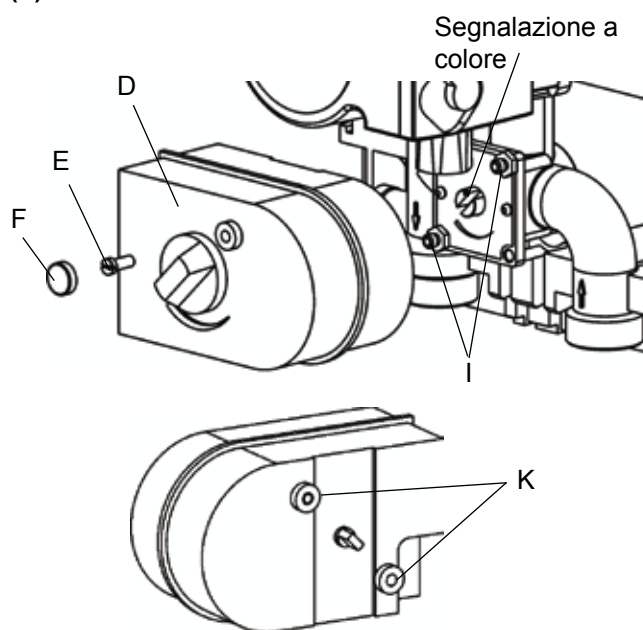
Dopo aver eliminato il coperchio di protezione (F) è raggiungibile la vite di sicurezza (E).

Dopo aver svitato la vite, è possibile togliere il servomotore (D).

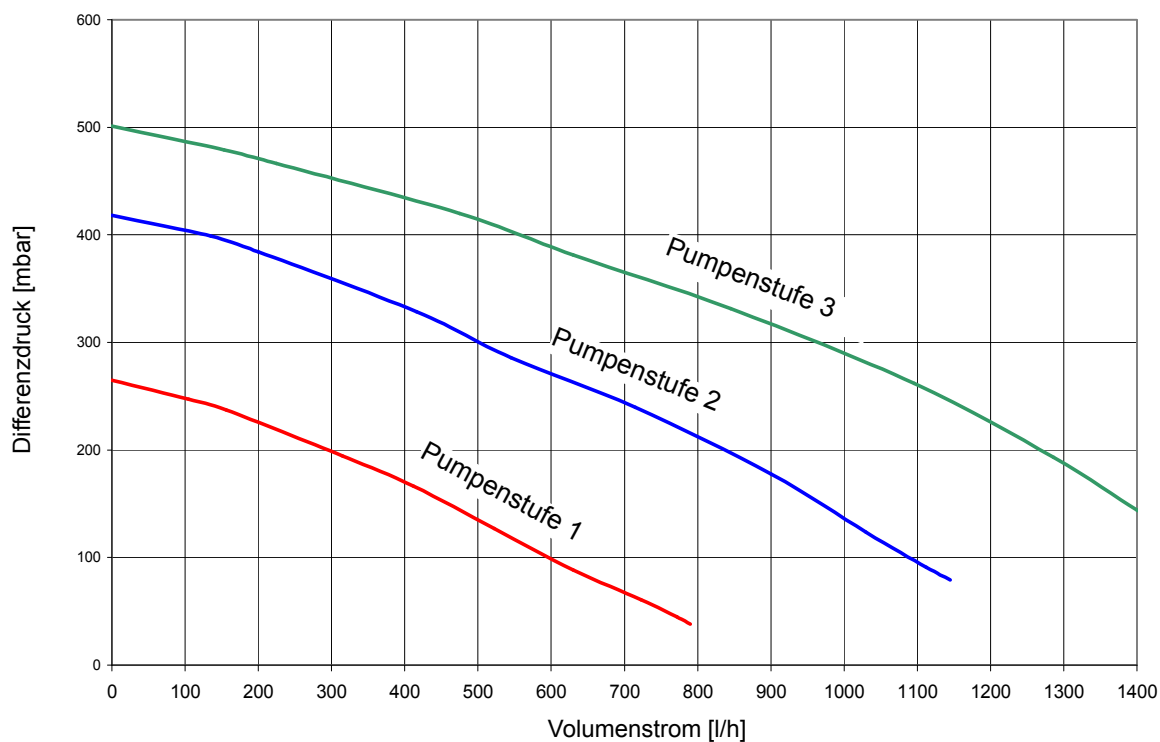
### Attenzione !

Durante il montaggio del servomotore, la manopola di posizione del servomotore (D) deve essere posizionata su „max“ e la segnalazione colorata sul dente del miscelatore a 3 vie deve indicare verso l'alto!

Appoggiare il servomotore con le camme lato retro (K) sulle viti sagomate (I) del miscelatore a 3 vie e premere energicamente finché il motore non si innesta. Assicurare il servomotore con la vite (E) e chiudere l'apertura con il coperchio (F).



### Diagramma BSP-MK







# Montagehandleiding

## Verwarmingscircuitgroep BSP - MK

Pagina 25 - 32



### Beschrijving



De verwarmingscircuitmodule BSP-MK is een pompgroep die dient voor de voorziening van een verwarmingscircuit met hoge of lage temperatuur. De pompgroep kan naar keuze op de boiler of aan de wand worden gemonteerd. Voor de aansluiting op de boiler staat telkens een set flexibele aansluitleidingen ter beschikking.

Voor de isolatie van de pompgroepen zijn warmte-isolerende designbakken voorzien waarin twee pompgroepen naast elkaar kunnen worden geplaatst. De linkerkant is voor het laagtemperatuur-verwarmingscircuit, de rechtse voor het hogetemperatuur-verwarmingscircuit voorzien (verschillende lagen in de boiler BSP).

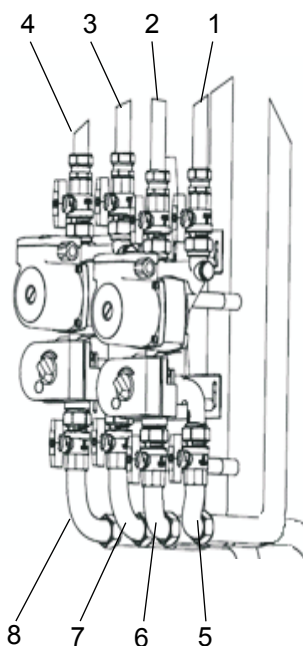
De uitlevering gebeurt in drie varianten:

- hogetemperatuur-verwarmingscircuit (radiators) - pompgroep rechts
- laagtemperatuur-verwarmingscircuit (vloerverwarming) - pompgroep links
- verwarmingscircuit met hoge en lage temperaturen - pompgroep rechts en links

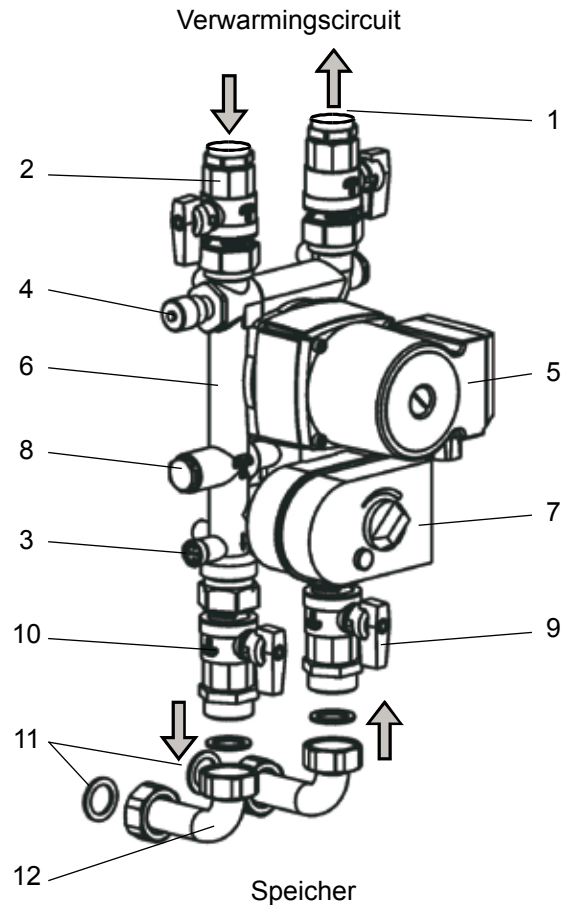
### Voordelen

- instelbare constante retour - bijmengen
- geïntegreerde zwaartekrachtrem om verkeerde circulaties te verhinderen
- geïntegreerde sondehuls
- kogelkraanafsluiting voor onderhoud zonder lediging van boiler en verwarming
- ruim gedimensioneerde isolatie
- temperatuurindicatie aan de kogelkranen
- zo klein mogelijke blokconstructie
- zo weinig mogelijk buisleidingen - montage rechtstreeks op de boiler
- wandmontage mogelijk

### Aansluitingen



Pos.	Benaming van de aansluitingen
1	Aanvoer verwarming voor het verwarmingscircuit
2	Retour verwarming vanuit het verwarmingscircuit
3	Aanvoer vloerverwarming voor het verwarmingscircuit
4	Retour vloerverwarming vanuit het verwarmingscircuit
5	Aanvoer verwarming boiler aansluiting
6	Retour verwarming boiler aansluiting
7	Aanvoer vloerverwarming boiler aansluiting
8	Retour vloerverwarming boiler aansluiting

**Hoofdcomponenten**


Pos.	Benaming
1.	Aanvoer- kogelkraan aan het verwarmingcircuit 3/4" met temperatuurindicatie
2.	Retour- kogelkraan aan het verwarmingcircuit 3/4" met temperatuurindicatie
3.	Zwaartekrachtrem
4.	Overstroomventiel
5.	Circulatiepomp UPS 15-50
6.	3- weg menger kvs 4,0 m3/h
7.	Stelaandrijving 230 V, 210 s
8.	Smookklep voor bypass
9.	Aanvoer- kogelkraan aan de boiler buitendraad G1
10.	Retour- kogelkraan aan de boiler buitendraad G1
11.	Vlakke dichting
12.	Aansluitleiding

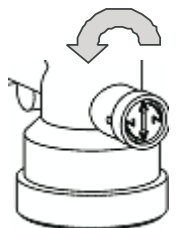
Bedrijfsdruk:	max.3 bar
Mediumtemperatuur:	max.115 °C
Medium:	Verwarmingswater
Nominale diameter:	DN20
Afdichting:	asbestvrij, vlakdichtende schroefverbinding, wartelmoer G1
Aansluitingen:	
aan de ketel	uitwendige schroefdraad G1 vlakdichtend
aan het verwarmingscircuit	binnenschroefdraad Rp ¾
Materialen:	
Omkasting	GK-CuZn37Pb (2.0340.02)
Aansluitstukken	CuZn39Pb3 (2.0401)
Isolatie	EPP-schuim
Thermische geleiding	0,038 W/mK

## Werkwijze van de zwaartekrachtrem



### Openingsdruk van de zwaartekrachtrem = 20 mbar

Om verkeerde circulatie in het verwarmingscircuit te verhinderen, is er in de aansluiting voor de retourleiding op de 3-wegs-menger een zwaartekrachtrem geïntegreerd. De bediening gebeurt door het draaien van de spil.



### Bedrijfsstand

Om verkeerde circulatie te verhinderen, mag de klepschotel niet geopend zijn. De sleuf in de spil van de zwaartekrachtrem in de 3-wegsmenger staat horizontaal. De zwaartekrachtrem is gesloten.

### Lediging

Om de verwarmingsinstallatie te vullen en te ledigen, moet de ventielschotel van de zwaartekrachtrem worden geopend. De sleuf in de spil van de zwaartekrachtrem in de 3-wegsmenger staat verticaal. De zwaartekrachtrem is licht geopend.

### Overstroomventiel

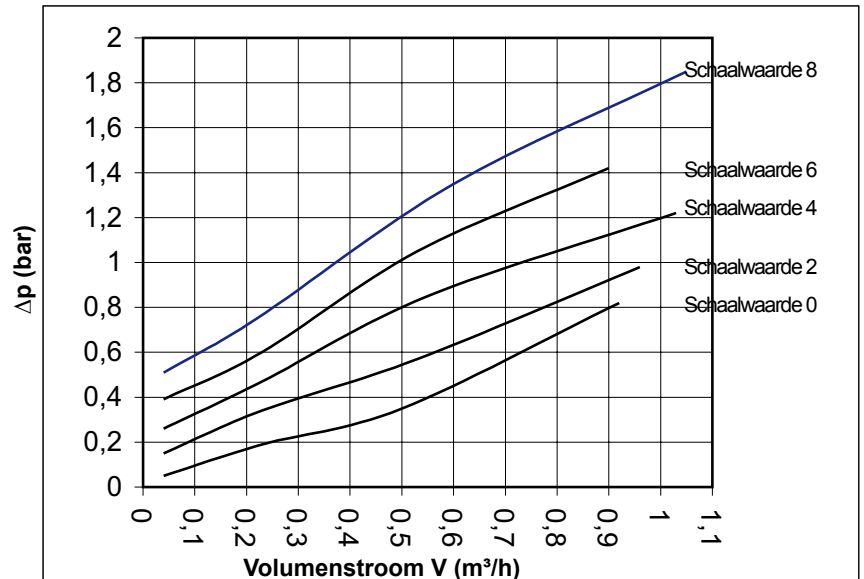
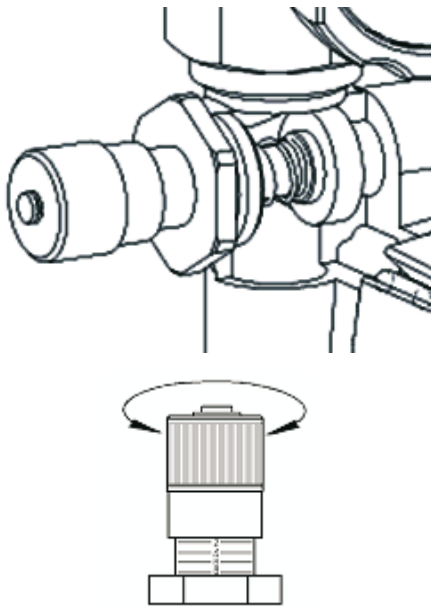


Diagram 1

Sluitende thermostaatventielen van de radiator doen de hoeveelheid circulerend water in het desbetreffende verwarmingscircuit dalen en zorgen zodoende voor een stijging van de differentiaaldruk tussen aanvoer en retour. Deze stijging van de differentiaaldruk moet via het overstroomventiel worden verhinderd, aangezien er anders geluid en schade aan de circulatiepomp kan ontstaan.

### Instelling:

Neem de differentiaaldruk en de hoeveelheid circulerend water uit de berekening van de installatieweerstand.

Breng de waarden over op het diagram en lees de instelwaarde af.

#### Voorbeeld:

In te stellen differentiaaldruk:	<b>0,4 bar</b>
Vereiste min. circulatiehoeveelheid:	<b>0,3 m³/h</b>
De bijbehorende instelwaarde:	<b>2</b>

### Instelling overstroomventiel differentiaaldruk, indien installatiegegevens ontbreken.

- De thermostaatventielen op alle radiators volledig openen.
- Schroefdoop van positie 8 (uitleveringstoestand, max. veervoorspanning) langzaam in de richting van de 0 draaien tot er verwarming van de bypassleiding merkbaar is.
- Isolatie weer aanbrengen!

### Toepassing

Voor 3-puntregelingen met Pi- regelaars. In verwarmingsinstallaties voor warm water en verwarmingsgroepen om de voorlooptemperatuur te regelen door retourwater erbij te voegen.

### Technische gegevens van de stelaandrijving

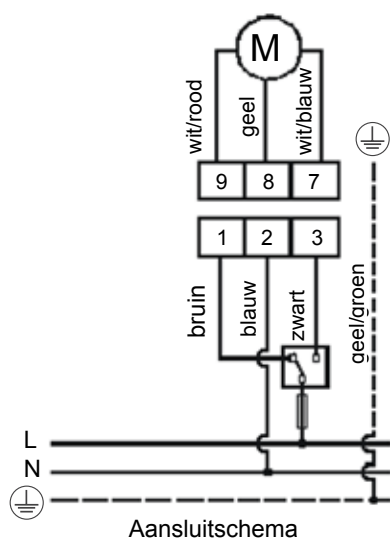
Bedrijfsspanning	230 V
Frequentie	50 Hz, 60 Hz
Vermogensopname	3,5 VA
Looptijd	210 s
Draaihoek	90°
Aanloopkoppel	max. 8 Nm
Toelaatbare omgevingstemperatuur	0...60°C
Beschermingsklasse behuizing	P 44 IEC 529
Veiligheids categorie	II VDE 0631
Aansluitkabel	4 x 0,5 mm <sup>2</sup>
Besturing	drie leidingen SPDT
Drijfwerk	stalen tandwiel gesinterd en gefreesd
Omkasting	PA 66

### Opmerking

- De elektrische aansluiting mag uitsluitend door een bevoegde vakman worden uitgevoerd!
- Zekeringen, bedradingen en aarding moeten volgens de plaatselijke voorschriften worden uitgevoerd.
- De aandrijving van de menger moet worden beschermd tegen overspanningen.

### Kabelbezetting bij de stelaandrijving MV 120

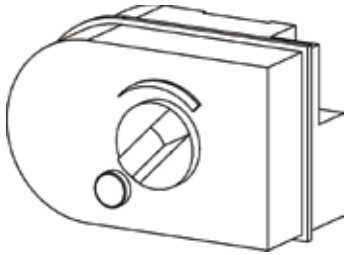
Nr.	Kleur	
1	bruin	sturingang om het ventiel te openen (doorgang)
2	blauw	nulleider (N)
3	zwart	sturingang om het ventiel te sluiten (doorgang)



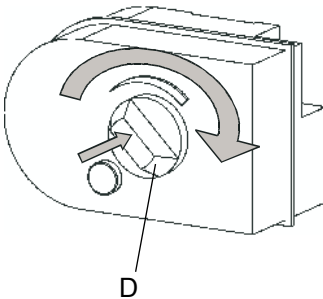
**Mengerstation:**  
aanvoerleiding rechts  
retourleiding links

## Werkwijze

Stand "max"



Stand "min"



### Spanning op klem 1:

De aandrijving gaat van stand „min“ naar stand „max“

### Geen stuurspanning:

Stelaandrijving en ventiel blijven op de desbetreffende stand staan

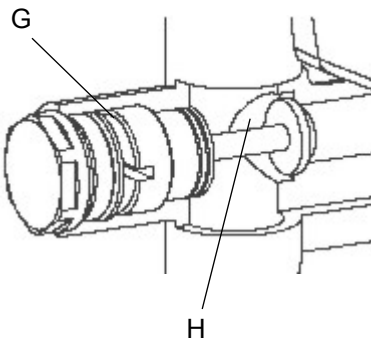
### Spanning op klem 3:

De aandrijving gaat van stand „max“ naar stand „min“

Op de eindposities wordt er een eindschakelaar in werking gesteld die de motor uitschakelt.

### Handmatige verstelling:

Instelknop (**D**) tot aan de aanslag indrukken, ingedrukt houden en naar de vereiste stand draaien. Instelknop loslaten



Bypass gesloten

De smookklep is in de uitleveringstoestand volledig gesloten. Nadat de stop (**G**) verwijderd is, kan de smookklep (**H**) er met een sleufschroevendraaier worden uitgedraaid tot de vereiste volumestroom van het constant bijmengen uit de verwarmingsterugloop bereikt is. De stop er na de instelling weer indraaien.

### Montage van de stelmotor

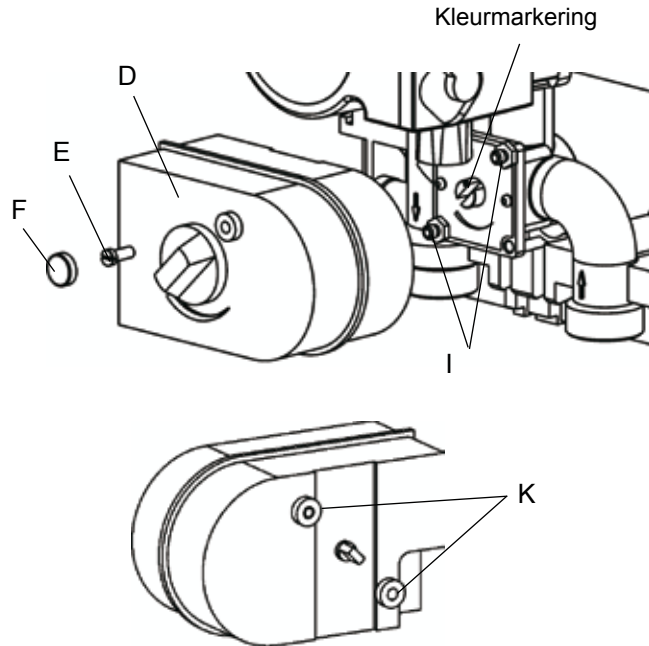
Na het verwijderen van de veiligheidskap (F) is er een veiligheidsschroef (E) toegankelijk.

Als de schroef losgedraaid is, kan de stelmotor (D) er worden afgenomen.

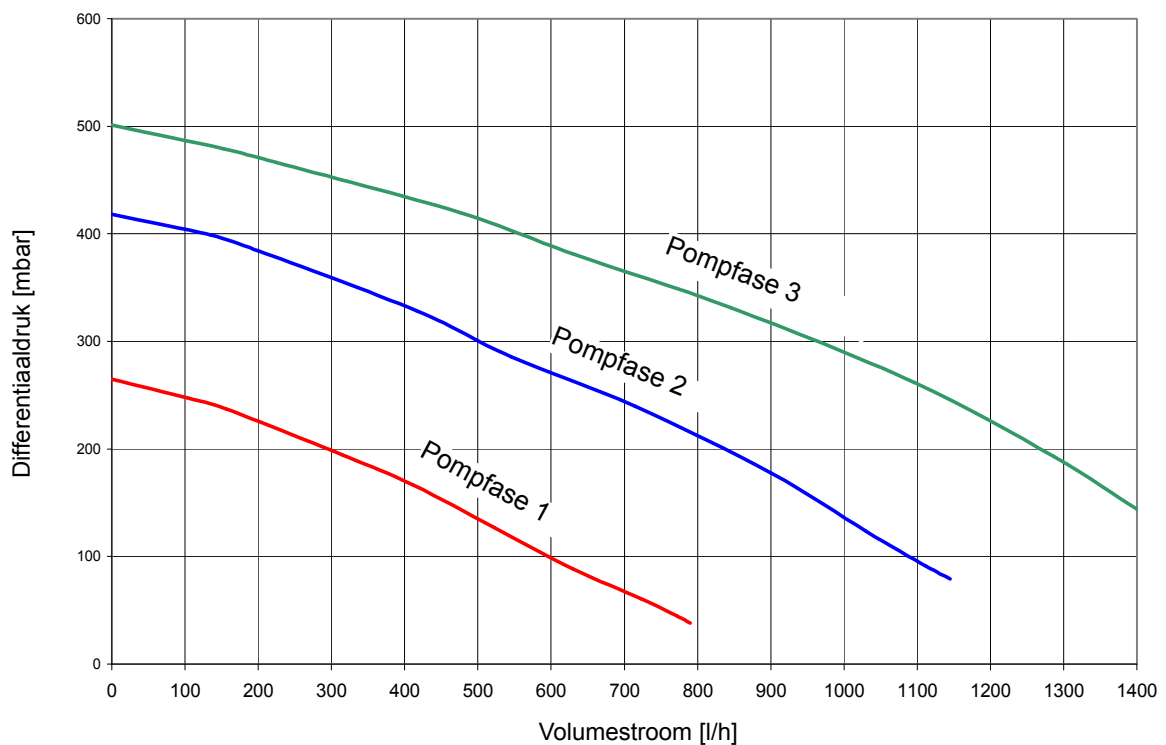
#### Opgelet!

Bij de montage van de stelmotor moet de instelknop van de stelmotor (D) op positie „max“ staan en moet het gekleurde punt op de meenemer van de 3-weg menger naar boven wijzen!

Stelmotor met de nokken aan de achterkant (K) op de profielschroeven (I) van de 3-wegsmenger zetten en er vast opduwen tot de motor erin klikt. Stelmotor borgen met schroef (E) en opening afsluiten met kap (F)



### Resterende transporthoogte BSP-MK







## Montážny návod

### Čerpadlová skupina pre vykurovací okruh BSP-MK

Strana 33 – 40



## Opis

Modul vykurovacieho okruhu je čerpadlová skupina, ktorá slúži na reguláciu teploty a obeh vody vo vykurovacom okruhu s vysokou alebo nízkou teplotou. Čerpadlová skupina sa môže namontovať buď na ohrievač vody alebo na stenu. Na napojenie na ohrievač vody je k dispozícii súprava vlnitých rúrok.

Na izoláciu čerpadlovej skupiny slúži špeciálne navrhnutá tepelná izolácia, do ktorej sa vojdú vedľa seba dve čerpadlové skupiny. Ľavá strana je určená pre vykurovací okruh s nízkou teplotou a pravá strana pre vykurovací okruh s vysokou teplotou (využíva sa rozdielne navrstvenie teploty v zásobníku BSP).

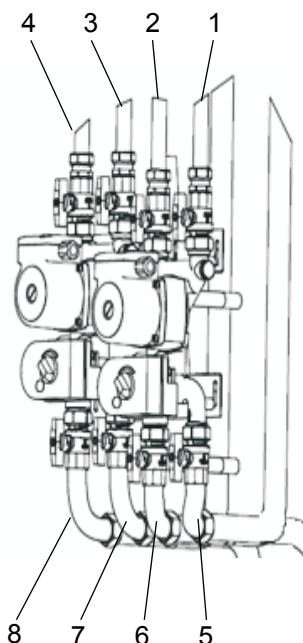
Dodáva sa v troch vyhotoveniach:

- okruh s vysokou teplotou (vykurovacie telesá) – čerpadlová skupina vpravo
- vykurovací okruh s nízkou teplotou (podlahové vykurovanie) – čerpadlová skupina vľavo
- vykurovací okruh s vysokou a nízkou teplotou – čerpadlová skupina vpravo a vľavo

## Výhody

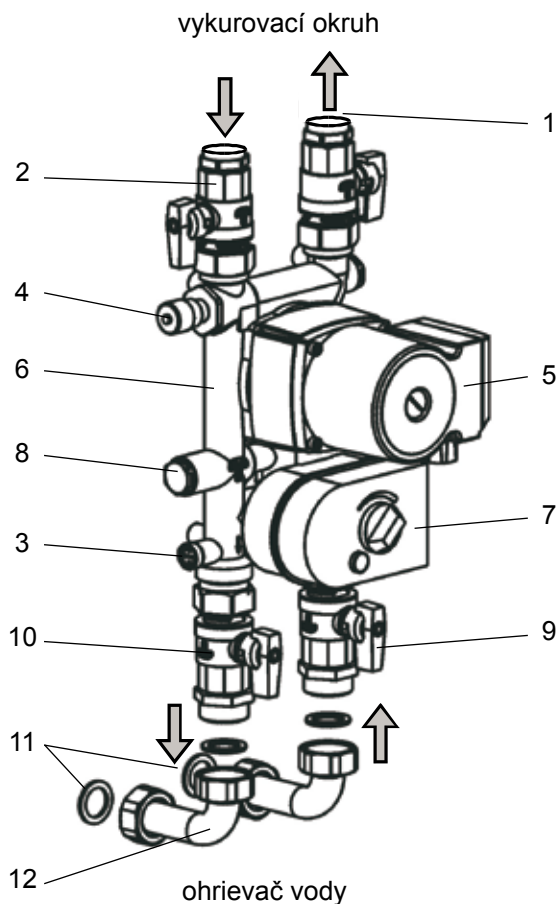
- nastaviteľné konštantné primiešavanie spiatocky do prívodu
- zabudovaná gravitačná brzda na zabránenie chybnéj cirkulácie
- zabudovaná objímka snímača
- uzatvárací guľový kohút na údržbu bez vypustenia ohrievača vody a vykurovacej sústavy
- dostatočne nadimenzovaná izolácia
- ukazovateľ teploty na guľových kohútoch
- kompaktné vyhotovenie najmenších možných rozmerov
- minimálne náklady na potrubie – montáž priamo na ohrievač vody
- možnosť montáže na stenu

## Prípojky



Poloha	Názvy prípojok
1	prívod vykurovania s vyššou teplotou
2	spiatocka vykurovania s vyššou teplotou
3	prívod podlahového vykurovania
4	spiatocka podlahového vykurovania
5	prívod zásobníka s vyššou teplotou
6	spiatocka zásobníka s vyššou teplotou
7	prívod zásobníka s nižšou teplotou
8	spiatocka zásobníka s nižšou teplotou

## Hlavné komponenty



Poloha	Názov
1.	prívod – guľový kohút vykurovacieho okruhu 3/4" s ukazovateľom teploty
2.	spiatka – guľový kohút vykurovacieho okruhu 3/4" s ukazovateľom teploty
3.	gravitačná brzda
4.	prepúšťací ventil
5.	obehové čerpadlo UPS 15-50
6.	trojcestný zmiešavač kvs 4,0 m3/h
7.	servopohon 230 V, 210 s
8.	škrtenie bajpasu
9.	guľový kohút v prívode zásobníka G1 s vonkajším závitom
10.	guľový kohút v spiatke zásobníka G1 s vonkajším závitom
11.	ploché tesnenie
12.	prípojky

Prevádzkový tlak	max. 3 bary
Teplota média	max. 115 °C
Médium	vykurovací voda
Menovitá svetlosť	DN 20
Tesnenie	bez azbestu, skrutka s plochým tesnením, prevlečná matica G1
Prípojky	
Na kotol	G1 s vonkajším závitom a plochým tesnením
Na vykurovací okruh	IG Rp ¾
Materiály	
Teleso	GK-CuZn37Pb (2.0340.02)
Prípojky	CuZn39Pb3 (2.0401)
Izolácia	pena EPP
Tepelná vodivosť	0,038 W/mK

## Funkcie gravitačnej brzdy

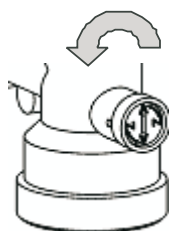
### Otvárací tlak gravitačnej brzdy = 20 mbar

Aby sa zabránilo chybné cirkulácii vo vykurovacom kruhu, vo vetve spiatočky trojcestného zmiešavača je integrovaná gravitačná brzda. Ovláda sa otočením vretena.



### Prevádzková poloha

Aby sa zabránilo chybné cirkulácii, nesmie byť tanier ventilu nadvihnutý. Zárez na vretene gravitačnej brzdy v trojcestnom zmiešavači je vo vodorovnej polohe. Gravitačná brzda je zatvorená.



### Vypúšťanie

Pri napúšťaní a vypúšťaní vykurovacieho zariadenia treba nadvihnúť tanier ventilu gravitačnej brzdy.

Zárez na vretene gravitačnej brzdy v trojcestnom zmiešavači je v zvislej polohe. Gravitačná brzda je otvorená.

### Prepúšťací ventil

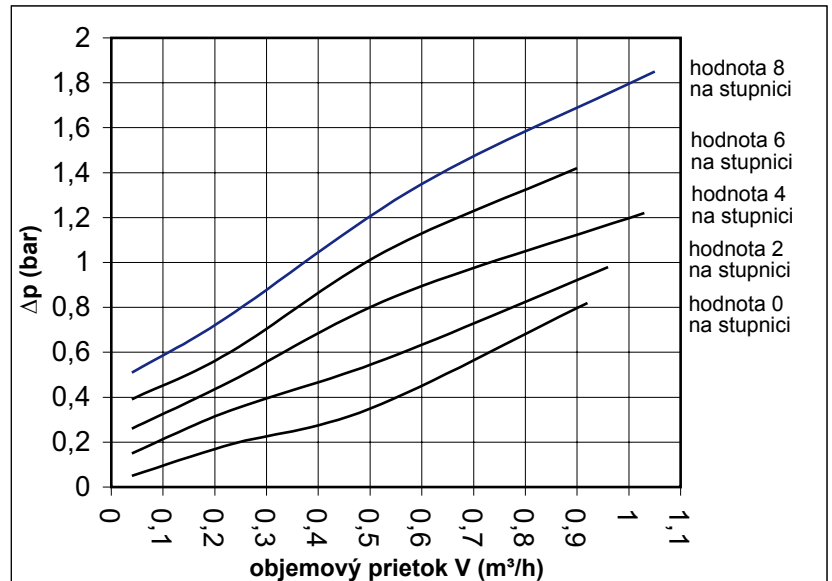
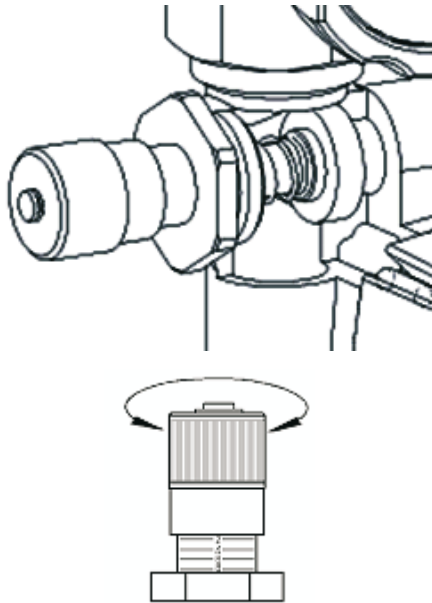


diagram 1

Uzatváranie termostatických ventilov vykurovacích telies spôsobuje zníženie množstva vody cirkulujúcej v obehú vykurovacieho okruhu, čo vedie k zvýšeniu diferenčného tlaku medzi prívodom a spätočkou. Tomuto zvýšeniu diferenčného tlaku je nutné zabrániť pomocou prepúšťacieho ventilu, lebo v opačnom prípade môže vzniknúť hluk a obehové čerpadlo sa môže poškodiť.

### Nastavenie

Diferenčný tlak a prietok v okruhu získate z výpočtu odporu zariadenia. Tieto údaje preneste do diagramu a odčítajte z grafu hodnoty nastavenia.

#### Príklad

Nastavený diferenčný tlak:	<b>0,4 baru</b>
Potrebný min. prietok v okruhu:	<b>0,3 m³/h</b>
Príslušná hodnota nastavenia:	<b>2</b>

### Nastavenie prepúšťacieho ventilu pri chýbajúcich údajoch o zariadení

- Termostatické ventily na všetkých vykurovacích telesách úplne otvorte.
- Hlavicu ventilu z polohy 8 (nastavenie výrobcom, max. predpätie pružiny) pomaly otáčajte smerom k polohe 0, až kým sa nezohreje potrubie bajpasu.
- Opäť nasadte izoláciu.

### Použitie

Na trojbodové regulácie s Pi-regulátormi. Používa sa vo vykurovacích sústavách a čerpadlových skupinách pre vykurovací okruh na reguláciu teploty prívodu pomocou primiešavania spätočky.

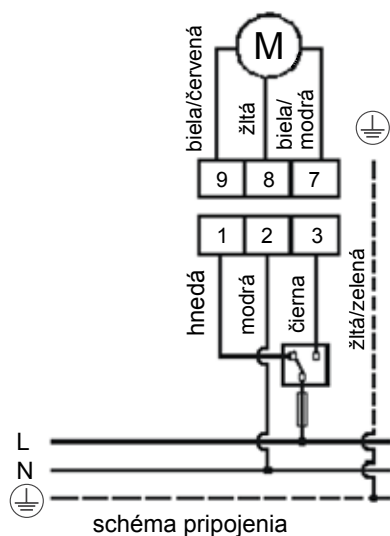
### Technické údaje servopohonu

Prevádzkové napätie	230 V
Frekvencia	50 Hz, 60 Hz
Príkion	3,5 VA
Čas chodu	210 s
Uhol otáčania	90°
Rozbehový moment	max. 8 Nm
Prípustná teplota okolia	0...60 °C
Stupeň krytia opláštenia	P 44 IEC 529
Ochranná trieda	II VDE 0631
Pripájací kábel	4 x 0,5 mm <sup>2</sup>
Ovládanie	3 vodičmi SPDT
Prevodovka	s ocelovými ozubenými kolesami
Skrinka	PA 66

### Upozornenie

- Pripojenie na elektrické vedenie môže vykonať len oprávnený odborník!
- Poistky, káble a uzemnenia sa musia zapojiť podľa platných predpisov.
- Pohon zmiešavača je potrebné chrániť pred prepätím.

### Schéma zapojenia servopohonu MV 120

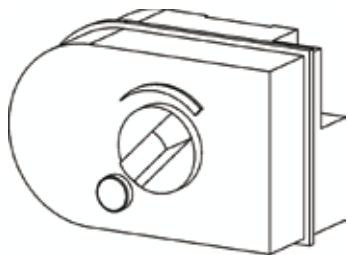


Č.	Farba	
1	hnedá	fáza na otváranie ventilu (prietok)
2	modrá	nulový vodič (N)
3	čierna	fáza na zatváranie ventilu (prietok)

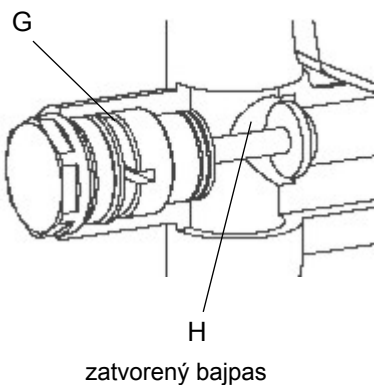
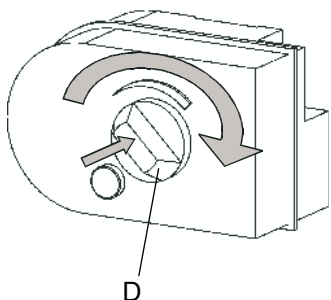
stanica zmiešavača:  
prívod vpravo  
spätočka vľavo

## Funkcie

poloha „max.“



poloha „min.“



## Napätie na svorke 1

Pohon prechádza z polohy „min.“ do polohy „max.“.

## Bez napätia

Servopohon a ventil zostávajú v aktuálnej polohe.

## Napätie na svorke 3

Pohon prechádza z polohy „max.“ do polohy „min.“.

V krajných polohách motor vypnú koncové vypínače.

## Ručné nastavenie

Regulačný gombík zatlačte (**D**) na doraz, držte ho v stlačenej polohe a otočte do požadovanej polohy. Pustíte regulačný gombík.

Škrtiaci ventil sa od výrobcu dodáva úplne zatvorený. Po odstránení zátky (**G**) sa dá škrtiaci ventil (**H**) pomocou plochého skrutkovača uvoľňovať, až kým nedosiahnete požadovaný objemový prietok primiešavania zo spiatočky. Po nastavení zátku opäť zaskrutkujte.

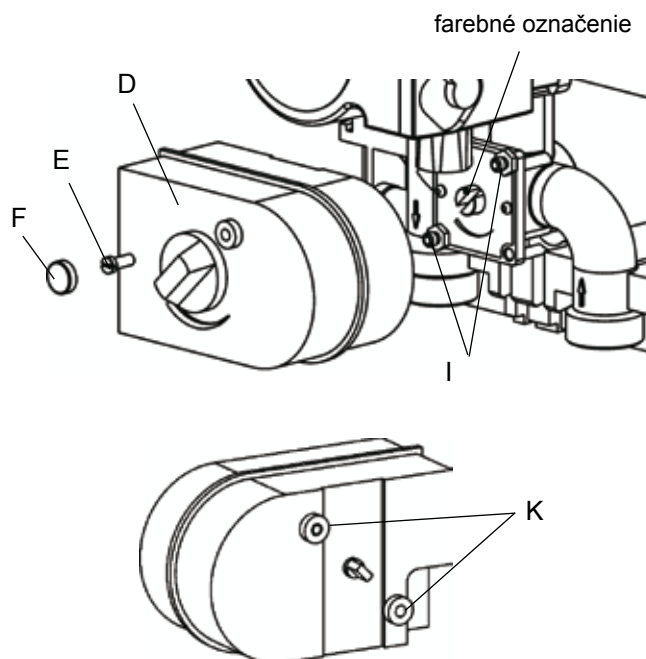
### Montáž servomotoru

Po odstránení ochranného krytu (F) sa uvoľní prístup k bezpečnostnej skrutke (E). Po uvoľnení tejto skrutky môžete zložiť servomotor (D).

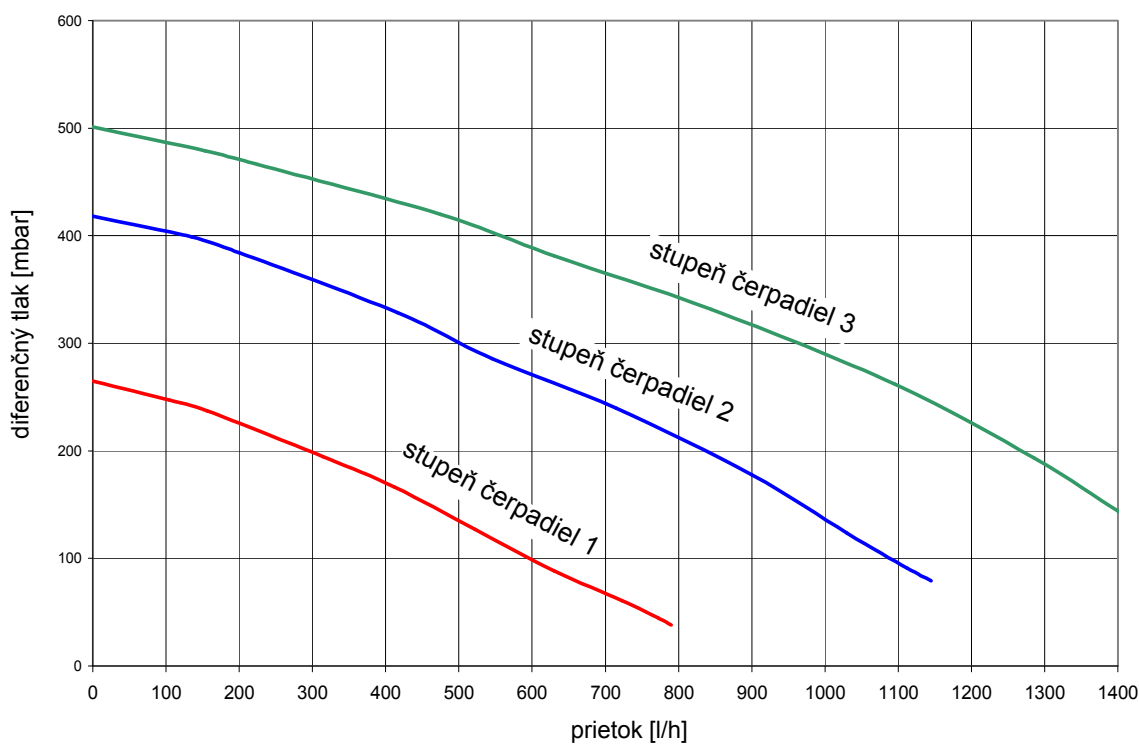
#### Pozor!

Pri montáži servomotoru musí byť regulačný gombík servomotoru (D) v pozícii „max.“ a farebné označenie na unášači trojcestného zmiešavača musí smerovať dohora!

Servomotor zadnými západkami (K) nasadíte na skrutky (I) trojcestného zmiešavača a silno zatlačíte, až zapadne. Servomotor zaistíte pomocou skrutky (E) a otvor zatvoríte krytom (F).



### Dispozičná dopravná výška BSP-MK







## Montážní návod

### Čerpadlová skupina se směšovačem BS-MK

Strana 41 – 48



## Popis

Modul otopného okruhu BSP-MK je skupina čerpadel, která slouží k zásobování vysokoteplotního nebo nízkoteplotního otopného okruhu. Čerpadlová skupina může být namontována volitelně na ohřivači vody nebo na stěně. Pro připojení k ohřivači vody je k dispozici příslušná sada vlnovcových trubek.

K izolaci čerpadlových skupin jsou určeny tepelně izolační skořepiny, do nichž se vejdou dvě čerpadlové skupiny vedle sebe. Levá strana je určena pro nízkoteplotní otopný okruh, pravá pro vysokoteplotní otopný okruh (odlišné navrstvení v ohřivači vody BSP).

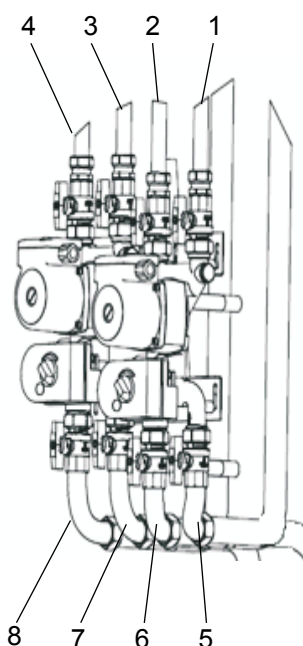
Dodávky se provádějí ve třech variantách:

- vysokoteplotní otopný okruh (otopná tělesa) – čerpadlová skupina vpravo
- nízkoteplotní otopný okruh (podlahové topení) – čerpadlová skupina vlevo
- vysokoteplotní a nízkoteplotní otopný okruh – čerpadlová skupina vpravo a vlevo

## Výhody

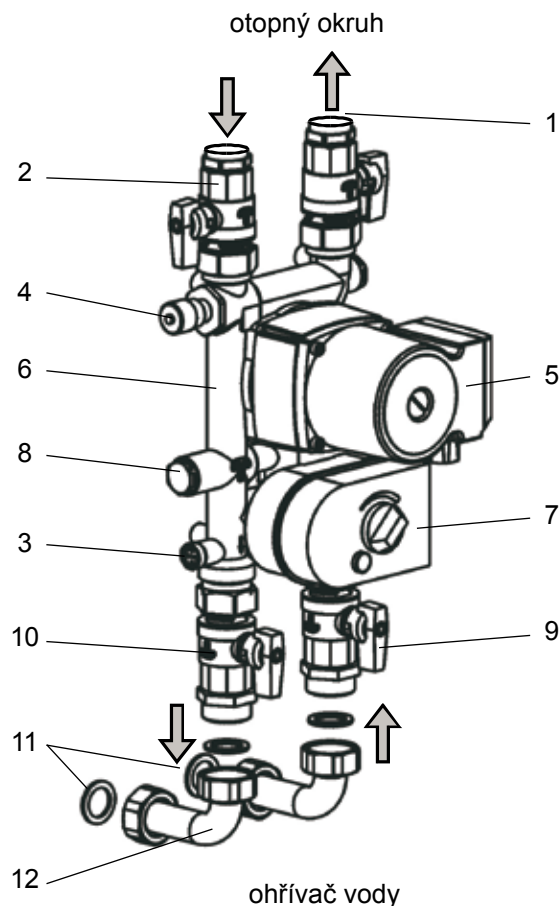
- nastavitelné konstantní přimíchávání v potrubí vratné vody
- integrovaná gravitační brzda pro zabránění nesprávné cirkulace
- integrované pouzdro snímače
- uzavření kulovým kohoutem umožňující údržbu bez vypuštění ohřivače vody a topení
- izolace dostatečných rozměrů
- zobrazení teploty na kulových kohoutech
- modulová konstrukce nejmenších možných rozměrů
- minimální nároky na trubkové propojení – montáž přímo na ohřivač vody
- možnost montáže na stěnu

## Připojení



Pol.	Název připojení
1	výstup otopné vody z čerpadlové skupiny do vysokoteplotního okruhu (otopných těles)
2	vstup vratné vody z okruhu otopných těles do čerpadlové skupiny
3	výstup otopné vody z čerpadlové skupiny do nízkoteplotního okruhu (podlahového vytápění)
4	vstup vratné vody z okruhu podlahových vytápění do čerpadlové skupiny
5	vstup otopné vody z akumulátoru do čerpadlové skupiny vysokoteplotního okruhu
6	výstup vratné vody vysokoteplotního okruhu z čerpadlové skupiny do akumulátoru
7	vstup otopné vody z akumulátoru do čerpadlové skupiny nízkoteplotního okruhu
8	výstup vratné vody nízkoteplotního okruhu z čerpadlové skupiny do akumulátoru

## Hlavní komponenty



Pol.	Název
1.	výstup otopné vody – kulový kohout na straně otopného okruhu $\frac{3}{4}$ " se zobrazením teploty
2.	vstup vratné vody – kulový kohout na straně otopného okruhu $\frac{3}{4}$ " se zobrazením teploty
3.	gravitační brzda
4.	přepouštěcí ventil
5.	oběhové čerpadlo UPS 15-50
6.	třícestný směšovač kvs 4,0 m <sup>3</sup> /h
7.	servopohon 230 V, 210 s
8.	škrťící klapka pro obtokové potrubí
9.	výstup otopné vody z akumulátoru – kulový kohout na straně ohřívače vody AG G1
10.	vstup vratné vody do akumulátoru – kulový kohout na straně ohřívače vody AG G1
11.	ploché těsnění
12.	připojovací potrubí

Provozní tlak	max.3 bar
Teplota média	max.115 °C
Médium	otopná voda
Jmenovitá světlost	DN 20
Těsnění	závitové spojení, bez azbestu, s plochým těsněním, čepičková matice G1
Přípojky	
Na straně kotle	AG G1 s plochým těsněním
Na straně otopného okruhu	IG Rp ¾
Materiály	
Plášť	GK-CuZn37Pb (2.0340.02)
Připojovací díly	CuZn39Pb3 (2.0401)
Izolace	EPP pěna
Tepelná vodivost	0,038 W/mK

## Funkce gravitační brzdy

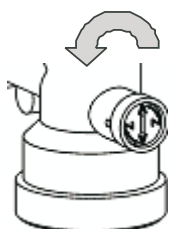
### Otevírací tlak gravitační brzdy = 20 mbar

Aby se zabránilo nesprávné cirkulaci v otopném okruhu, je ve větvi vstupu studené vody třícestného směšovače zamontována gravitační brzda. Ovládá se otočením vřetena.



### Provozní poloha

Aby se zabránilo nesprávné cirkulaci, nesmí být talíř ventilu nadzvednutý. Drážka ve vřetenu gravitační brzdy v třícestném směšovači je ve vodorovné poloze. Gravitační brzda je zavřena.

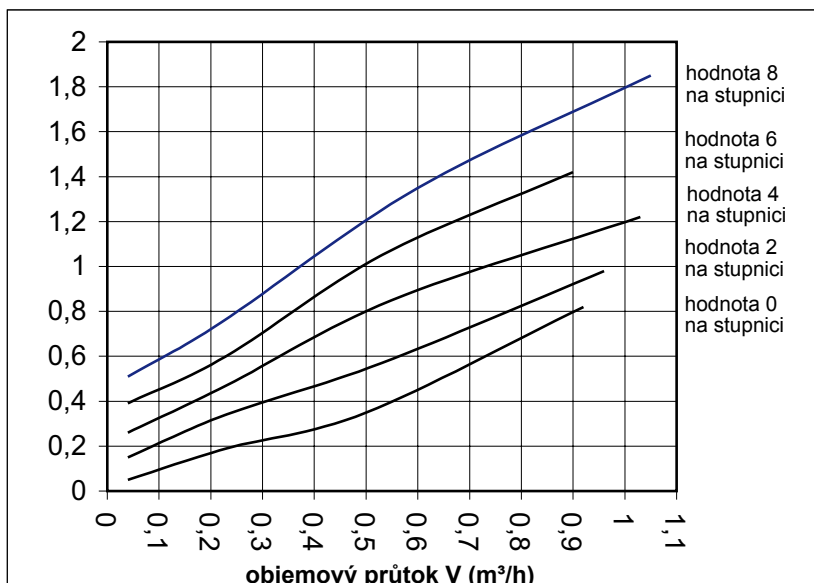
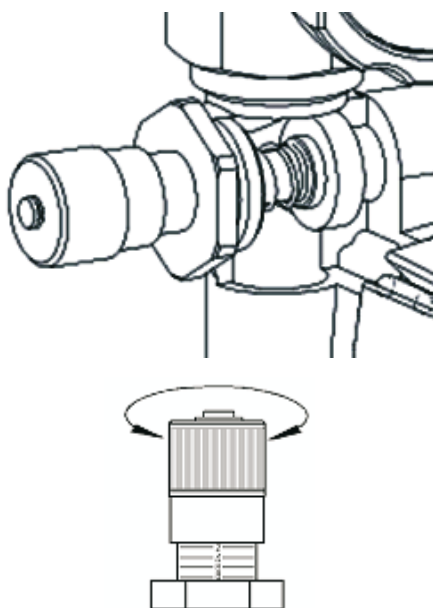


### Vypouštění

Za účelem plnění a vypouštění teplovodní otopné soustavy je třeba nadzvednout talíř ventilu gravitační brzdy.

Drážka ve vřetenu gravitační brzdy v třícestném směšovači je ve svislé poloze. Gravitační brzda je nadzvednuta.

### Přepouštěcí ventil



graf 1

Zavírání termostatických ventilů otopných těles způsobuje zmenšení množství cirkulující vody v příslušném otopném okruhu, čímž dochází ke zvýšení diferenčního tlaku mezi výstupem otopné vody a vstupem vratné vody. Tomuto nárůstu diferenčního tlaku je nutné zabránit prostřednictvím přepouštěcího ventil, protože v opačném případě může vznikat hluk a může dojít k poškození oběhového čerpadla.

### Nastavení

Diferenční tlak a objem cirkulující vody získáte z výpočtu odporu systému. Tyto hodnoty přeneste do grafu a odečtěte z grafu hodnotu pro nastavení.

#### Příklad

Diferenční tlak, který je třeba nastavit: **0,4 bar**  
 Potřebný min. objem cirkulující vody: **0,3 m³/h**  
 Příslušná hodnota pro nastavení: **2**

### Nastavení přepouštěcího ventilu pro stanovení diferenčního tlaku v případě absence údajů o zařízení

- Termostatické ventily na všech otopných tělesech úplně otevřete.
- Šroubovací víčko z polohy 8 (stav při dodání od výrobce, max. předpětí pružiny) pomalu otáčejte ve směru k 0, až ucítíte zahřátí obtokového potrubí.
- Vraťte izolaci na své místo!

## Použití

Pro tříbodové regulace s Pi regulátory. V teplovodních otopných soustavách a skupinách vytápěcích zařízení k regulaci teploty otopné vody prostřednictvím přiměšování ze vstupu vratné vody.

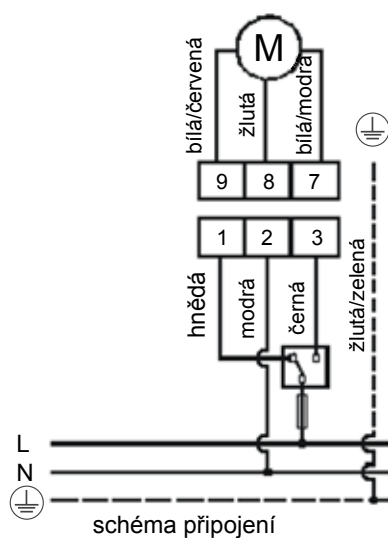
## Technické údaje servopohonu

Provozní napětí	230 V
Frekvence	50 Hz, 60 Hz
Příkon	3,5 VA
Doba chodu	210 s
Úhel otočení	90°
Krouticí moment	max. 8 Nm
Povolená teplota okolí	0... 60 °C
Druh krytí opláštění	P 44 IEC 529
Třída ochrany	II VDE 0631
Připojovací kabel	4 x 0,5 mm <sup>2</sup>
Ovládání	tři kabely SPDT
Převod	ocelové ozubené kolo slinované a frézované
Plášť	PA 66

## Upozornění

- Elektrické připojení smí provést pouze osoba s příslušným oprávněním!
- Pojistky, propojení vodičů a uzemnění musejí být provedeny ve shodě s platnými předpisy.
- Pohon směšovače musí být chráněn proti přepětovým rázům.

## Osazení kabelů u servopohonu MV 120

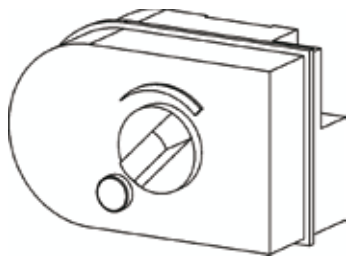


Č.	Barva	
1	hnědá	řídící vstup pro otevření ventilu (průtok)
2	modrá	nulový vodič (N)
3	černá	řídící vstup pro zavření ventilu (průtok)

**stanice směšovače:**  
výstup teplé vody vpravo  
vstup studené vody vlevo

**Funkce**

poloha „max.“

**Napětí na svorce 1**

Pohon přejde z polohy „min.“ do polohy „max.“.

**Žádné řídicí napětí**

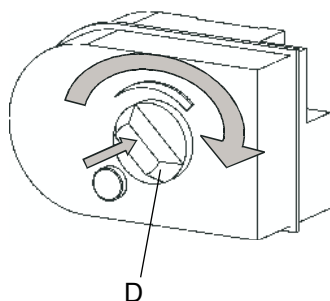
Servopohon a ventil zůstanou v aktuální poloze.

**Napětí na svorce 3**

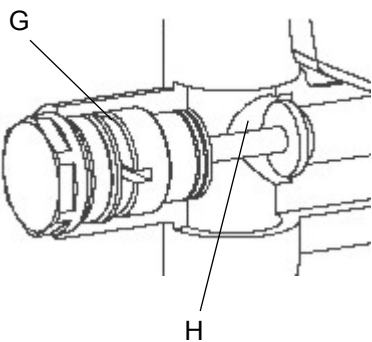
Pohon přejde z polohy „max.“ do polohy „min.“.

V mezních polohách je aktivován koncový spínač, který vypne motor.

poloha „min.“

**Ruční přestavení**

Nastavovací rukojeť (D) zatlačte až na doraz, přidržte ve stlačené poloze a otočte do potřebné polohy. Nastavovací rukojeť uvolněte.



obtokové potrubí je uzavřeno

Škrťací ventil zkratu mezi otopnou a vratnou vodou je při dodání od výrobce úplně zavřený. Po odstranění zátky (G) lze škrťací ventil (H) pomocí šroubováku uvolňovat až do dosažení žádaného průtoku přimíchané vratné vody. Po nastavení zátku opět zašroubujte.

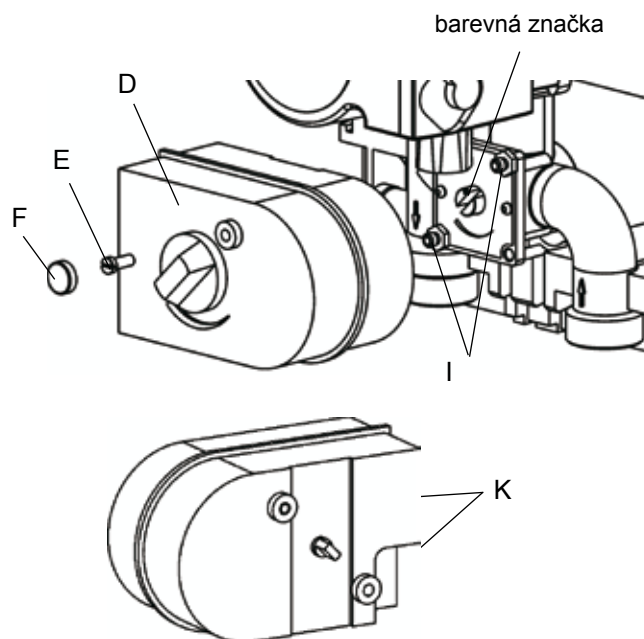
### Montáž servomotoru

Po odstranění ochranného víka (F) se zpřístupní pojistný šroub (E).  
Po uvolnění pojistného šroubu lze odebrat servomotor (D).

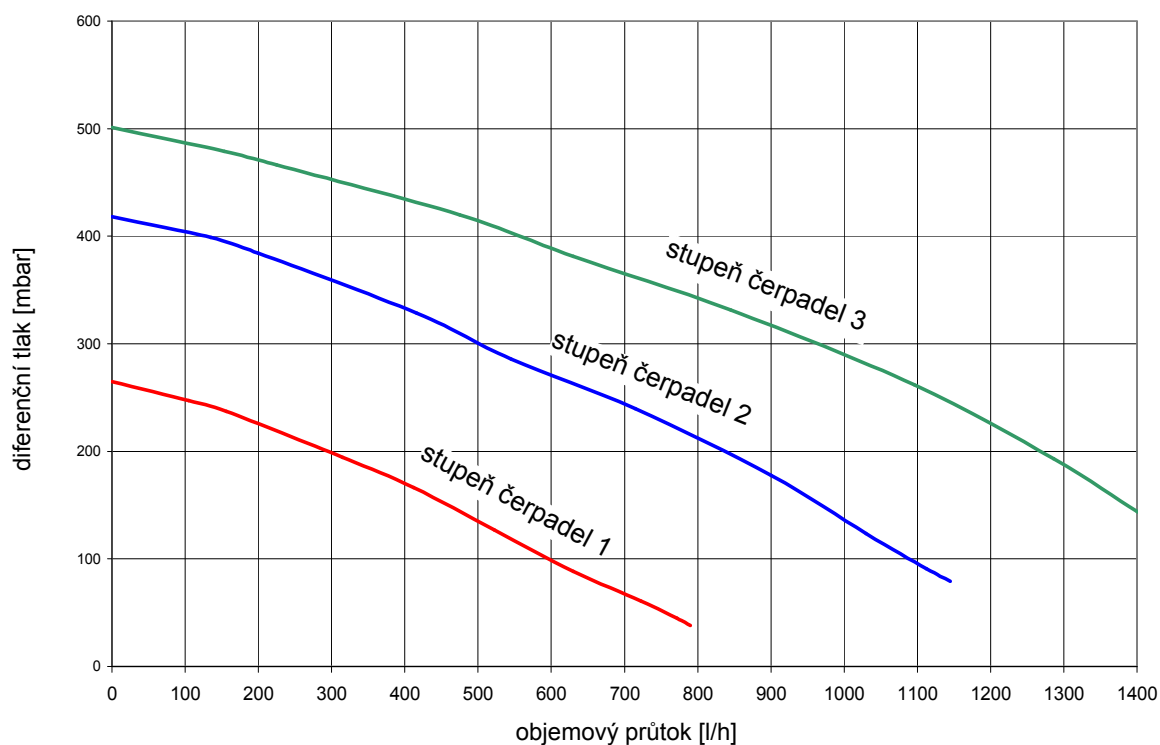
#### Pozor!

Při montáži servomotoru musí být nastavovací rukojeť servomotoru (D) v poloze „max.“ a barevná značka na unášce třicestního směšovače musí ukazovat nahoru!

Servomotor s vačkami na zadní straně (K) nasadíte na tvarované šrouby (I) třicestního směšovače a pevně přitlačíte tak, aby zaskočil. Servomotor zajistíte šroubem (E) a otvor uzavřete víčkem (F).



### Dispoziční dopravní výška BSP-MK







# Οδηγίες συναρμολόγησης

## Μονάδα θέρμανσης BSP - MK

Σελίδα 49 - 56



### Περιγραφή



Η μονάδα θέρμανσης BSP-MK είναι ένα σετ κυκλοφορητών που χρησιμεύει για την παροχή ενός κυκλώματος θέρμανσης υψηλής ή χαμηλής θερμοκρασίας. Το σετ κυκλοφορητών μπορεί να συναρμολογηθεί είτε στο μπιούλερ είτε στον τοίχο. Για την συναρμολόγηση στο μπιούλερ διατίθεται ένα σετ κυματοειδών σωλήνων.

Για την μόνωση των σετ κυκλοφορητών έχουν προβλεφθεί design κελύφη θερμομόνωσης όπου υπάρχει χώρος για δύο σετ κυκλοφορητών δίπλα-δίπλα. Η αριστερή πλευρά είναι για κύκλωμα θέρμανσης χαμηλής θερμοκρασίας και η δεξιά πλευρά για κύκλωμα θέρμανσης υψηλής θερμοκρασίας (διαφορετική στρωμάτωση στο μπιούλερ BSP).

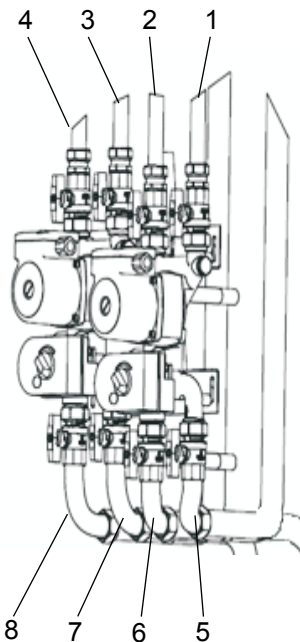
Η παράδοση γίνεται σε τρεις εκδόσεις:

- Κύκλωμα υψηλής θερμοκρασίας (θερμαντικά σώματα) - σετ κυκλοφορητή δεξιά
- Κύκλωμα χαμηλής θερμοκρασίας (θέρμανση δαπέδου) - σετ κυκλοφορητή αριστερά
- Κύκλωμα υψηλής και χαμηλής θερμοκρασίας - σετ κυκλοφορητή δεξιά και αριστερά

### Πλεονεκτήματα

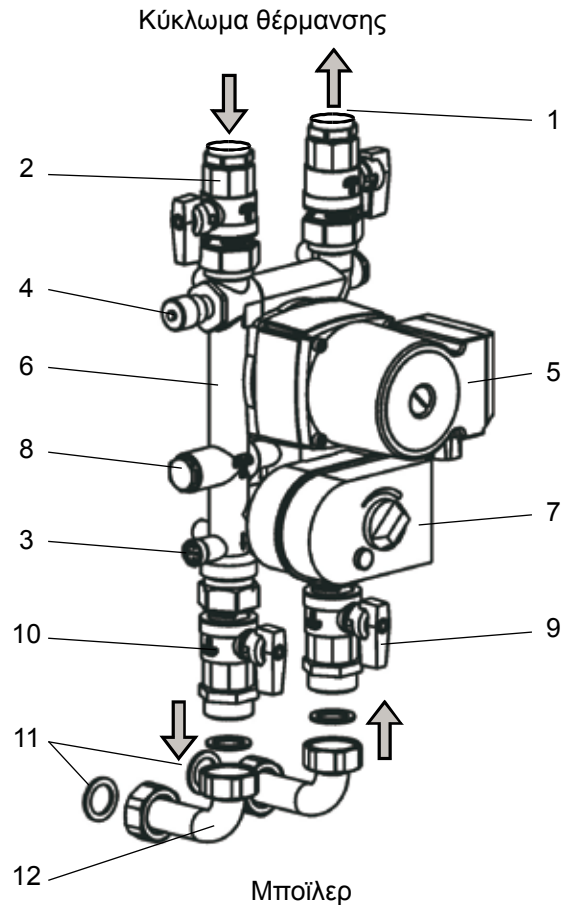
- ρυθμιζόμενη σταθερή ανάμιξη επιστροφής
- ενσωματωμένο φρένο βαρύτητας για την αποφυγή λανθασμένης κυκλοφορίας
- ενσωματωμένη θήκη αισθητήρα
- διάταξη διακοπής σφαιρικών βανών για συντήρηση χωρίς εκκένωση μπιούλερ και θέρμανσης
- επαρκής διαστασιολόγηση μόνωσης
- ένδειξη θερμοκρασίας στις σφαιρικές βάνες
- η μικρότερη δυνατή διάταξη δομής
- ελάχιστη σωλήνωση - συναρμολόγηση άμεσα στο μπιούλερ
- δυνατότητα συναρμολόγησης στον τοίχο

### Συνδέσεις



A/A	Ονομασία των συνδέσεων
1	Προσαγωγή θέρμανσης στο κύκλωμα θέρμανσης
2	Επιστροφή θέρμανσης στο κύκλωμα θέρμανσης
3	Προσαγωγή θέρμανσης δαπέδου στο κύκλωμα θέρμανσης
4	Επιστροφή θέρμανσης δαπέδου στο κύκλωμα θέρμανσης
5	Προσαγωγή θέρμανσης στη σύνδεση μπιούλερ
6	Επιστροφή θέρμανσης στη σύνδεση μπιούλερ
7	Προσαγωγή θέρμανσης δαπέδου στη σύνδεση μπιούλερ
8	Επιστροφή θέρμανσης δαπέδου στη σύνδεση μπιούλερ

## Βασικά στοιχεία



A/A	Ονομασία
1.	Σφαιρική βάνα προσαγωγής προς θέρμανση ¾" με ένδειξη θερμοκρασίας
2.	Σφαιρική βάνα επιστροφής από θέρμανση ¾" με ένδειξη θερμοκρασίας
3.	Φρένο βαρύτητας
4.	Βαλβίδα υπερπίεσης
5.	Κυκλοφορητής UPS 15-50
6.	Τρίοδη βάνα ανάμιξης kvs 4,0 m³/h
7.	Μοτέρ βάνας ανάμιξης 230 V, 210 s
8.	Στραγγαλιστική βαλβίδα για bypass
9.	Σφαιρική βάνα προσαγωγής από το μποϊλερ AG G1
10.	Σφαιρική βάνα επιστροφής προς το μποϊλερ AG G1
11.	Επίπεδα στεγανοποιητικά
12.	Σωλήνας σύνδεσης

Πίεση λειτουργίας:	max.3 bar
Θερμοκρασία φορέα:	max.115 °C
Φορέας:	Ζεστό νερό
Ονομαστική διάμετρος:	DN20
Στεγανοποίηση:	χωρίς ασβέστιο, σύνδεση με επίπεδα στεγανοποιητικά, ρακόρ G1
Συνδέσεις:	
στην πλευρά λέβητα	AG G1 επίπεδα στεγανοποιητικά
στην πλευρά θέρμανσης	IG Rp ¾
Υλικά κατασκευής:	
Κέλυφος	GK-CuZn37Pb (2.0340.02)
Τεμάχια σύνδεσης	CuZn39Pb3 (2.0401)
Μόνωση	αφρός EPP
Θερμοπερατότητα	0,038 W/mK

## Τρόπος λειτουργίας του φρένου βαρύτητας

### Πίεση ανοίγματος του φρένου βαρύτητας = 20 mbar

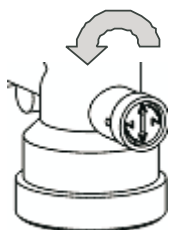
Για την αποφυγή λανθασμένης κυκλοφορίας στο κύκλωμα θέρμανσης είναι ενσωματωμένο στο σωλήνα επιστροφής της τρίοδης βάνας ανάμιξης ένα φρένο βαρύτητας. Η χρήση γίνεται με την περιστροφή του άξονα.



### Θέση λειτουργίας

Για την αποφυγή λανθασμένης κυκλοφορίας δεν πρέπει να μπει αέρας στην βαλβίδα του φρένου βαρύτητας. Η σχισμή του άξονα του φρένου βαρύτητας στην τρίοδη βάνα ανάμιξης είναι οριζόντια.

Το φρένο βαρύτητας είναι κλειστό.

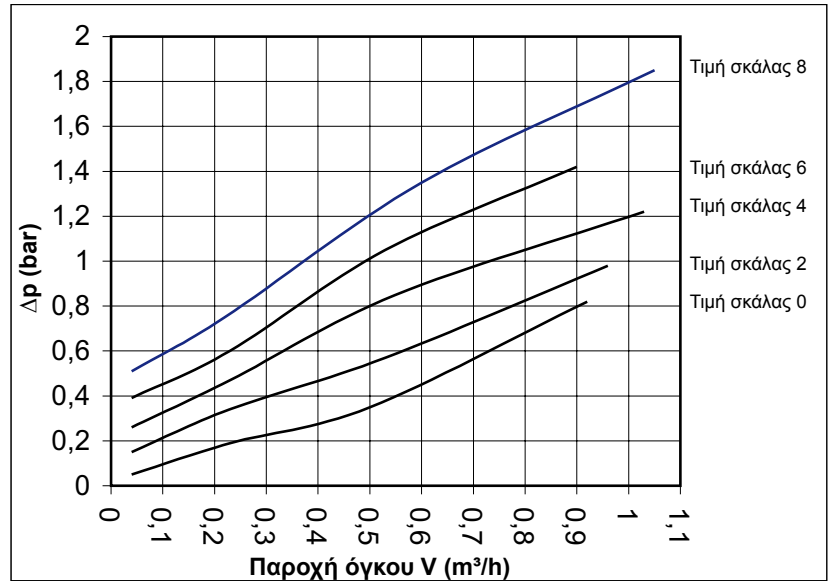
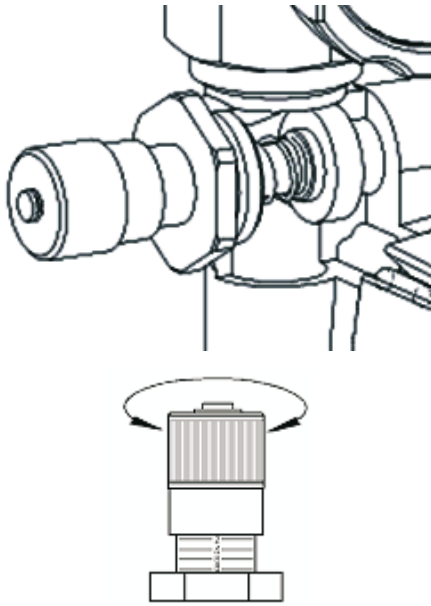


### Εκκένωση

Για την πλήρωση και εκκένωση της εγκατάστασης θέρμανσης πρέπει να μπει αέρας στην βαλβίδα του φρένου βαρύτητας.

Η σχισμή του άξονα του φρένου βαρύτητας στην τρίοδη βάνα ανάμιξης είναι κάθετη. Έχει μπει αέρας στο φρένο βαρύτητας.

### Βαλβίδα υπερπίεσης



Διάγραμμα 1

Οι θερμοστατικές κεφαλές των θερμαντικών σωμάτων όταν κλείνουν οδηγούν στη μείωση της ροής του νερού στο κύκλωμα θέρμανσης και κατ' επέκταση στην αύξηση της διαφοράς πίεσης μεταξύ προσαγωγής και επιστροφής. Αυτή η αύξηση της διαφοράς πίεσης πρέπει να αποφευχθεί γιατί μπορεί να οδηγήσει σε αύξηση θορύβου και σε ζημιές στον κυκλοφορητή.

### Ρύθμιση:

Πάρτε την διαφορά πίεσης του νερού από τον υπολογισμό αντίστασης της εγκατάστασης. Βάλτε τις τιμές στο διάγραμμα και διαβάστε την τιμή ρύθμισης.

#### Παράδειγμα:

Διαφορά πίεσης προς ρύθμιση: **0,4 bar**  
 Ελάχιστη απαιτούμενη ποσότητα νερού: **0,3 m³/h**  
 Η αντίστοιχη τιμή ρύθμισης: **2**

### Ρύθμιση της διαφοράς πίεσης-βαλβίδας υπερπίεσης όταν λείπουν στοιχεία της εγκατάστασης

- Ανοίξτε πλήρως τις θερμοστατικές κεφαλές σε όλα τα θερμαντικά σώματα.
- Γυρίστε αργά το βιδωτό καπάκι από την θέση 8 (κατάσταση παράδοσης, μέγιστη προένταση ελατηρίου) προς την θέση 0 μέχρι να διαπιστώσετε να αρχίζει να θερμαίνεται ο σωλήνας του bypass.
- Βάλτε πάλι την μόνωση!

## Εφαρμογή

Για ρύθμιση τριών σημείων με ρυθμιστές Pi. Εφαρμόζεται σε εγκαταστάσεις θέρμανσης, παραγωγής ζεστού νερού χρήσης και μονάδες θέρμανσης για την ρύθμιση της θερμοκρασίας προσαγωγής με ανάμιξη από την επιστροφή.

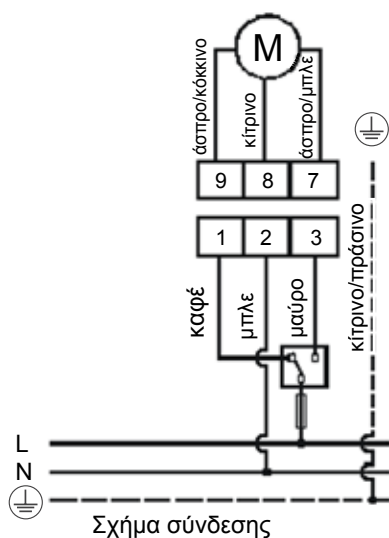
## Τεχνικά χαρακτηριστικά του μοτέρ της βάνας ανάμιξης

Τάση λειτουργίας	230 V
Συχνότητα	50 Hz, 60 Hz
Κατανάλωση ηλεκτρικού ρεύματος	3,5 VA
Χρόνος λειτουργίας	210 s
Γωνία περιστροφής	90°
Ροπή εκκίνησης	max. 8 Nm
Επιτρεπόμενη θερμοκρασία περιβάλλοντος	0...60°C
Τύπος προστασίας κελύφους	P 44 IEC 529
Κλάση προστασίας	II VDE 0631
Καλώδιο σύνδεσης	4 x 0,5 mm <sup>2</sup>
Έλεγχος	τρία καλώδια SPDT
Σύστημα μετάδοσης κίνησης	Χαλύβδινο γρανάζι σκληρυμένο και φρεζαρισμένο
Κέλυφος	PA 66

## Υπόδειξη

- Η ηλεκτρική σύνδεση επιτρέπεται να γίνεται μόνο από εξειδικευμένο τεχνικό!
- Η ασφάλεια, η καλωδίωση και η γείωση πρέπει να γίνονται σύμφωνα με τις τοπικές προδιαγραφές.
- Το μοτέρ της βάνας ανάμιξης πρέπει να προστατευτεί από ηλεκτρική υπέρταση.

## Καλωδίωση του μοτέρ της βάνας ανάμιξης MV 120

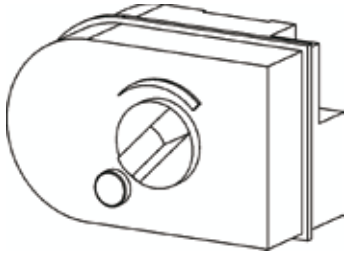


A/A	Χρώμα	
1	καφέ	Έλεγχος για το άνοιγμα της βάνας
2	μπλε	Ουδέτερος (N)
3	μαύρο	Έλεγχος για το κλείσιμο της βάνας

**Σταθμός ανάμιξης:**  
**Προσαγωγή δεξιά**  
**Επιστροφή αριστερά**

## Τρόπος λειτουργίας

Θέση "max"



### Τάση στην κλέμμη 1:

Το μοτέρ λειτουργεί από την θέση „min“ στη θέση „max“

### Χωρίς τάση:

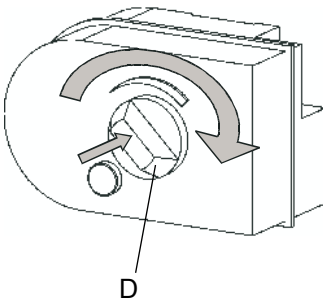
Το μοτέρ και η βάνα μένουν στην θέση που βρίσκονται

### Τάση στην κλέμμη 3:

Το μοτέρ λειτουργεί από την θέση „max“ στη θέση „min“

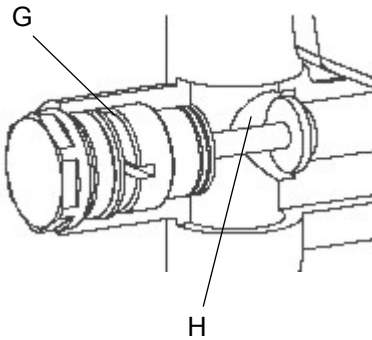
Στις τελικές θέσεις ενεργοποιείται ένας διακόπτης που διακόπτει την λειτουργία του μοτέρ.

Θέση "min"



### Χειροκίνητη θέση:

Πατήστε τον διακόπτη (**D**) μέχρι τερματισμού και κρατώντας τον πατημένο περιστρέψτε τον μέχρι την θέση που επιθυμείτε. Αφήστε τον διακόπτη.



Το bypass είναι κλειστό

Η βαλβίδα στραγγαλισμού στην κατάσταση παράδοσης είναι πλήρως κλειστή. Μετά την απομάκρυνση της τάπας (**G**) μπορείτε με την βοήθεια ενός ίσιου κατσαβιδιού να ξεβιδώσετε την βαλβίδα στραγγαλισμού (**H**) μέχρι να πετύχετε την απαιτούμενη παροχή όγκου για την σταθερή ανάμιξη από την επιστροφή της θέρμανσης. Μετά την ρύθμιση βιδώστε πάλι την τάπα.

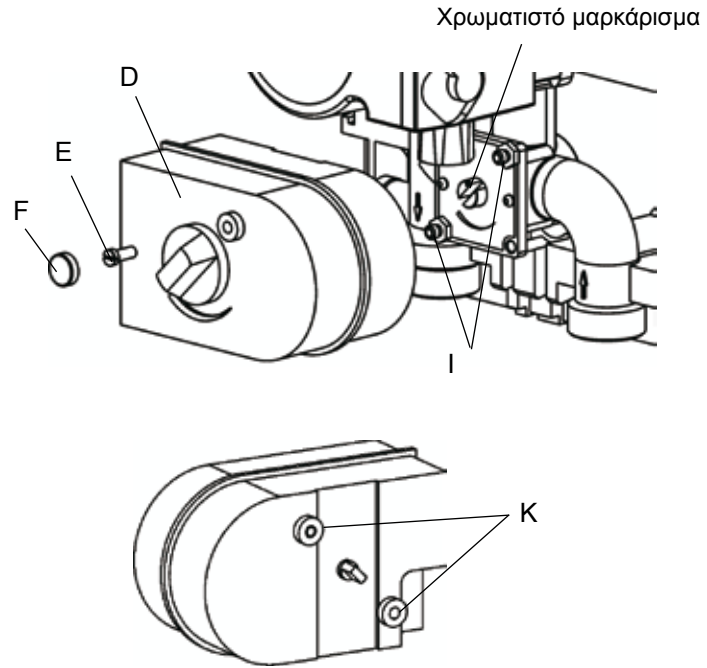
## Συναρμολόγηση του μοτέρ της βάνας ανάμιξης

Μετά την απομάκρυνση της τάπας προστασίας (F) βλέπετε μία βίδα ασφαλείας (E). Μετά το ξεβίδωμα της βίδας μπορείτε να βγάλετε το μοτέρ της βάνας ανάμιξης (D).

### Προσοχή!

Κατά την συναρμολόγηση του μοτέρ της βάνας ανάμιξης πρέπει ο διακόπτης του μοτέρ (D) να είναι στη θέση „max“ και το χρωματιστό μαρκάρισμα στην πλάκα της τρίοδης βάνας ανάμιξης να δείχνει προς τα πάνω!

Θέστε τις υποδοχές (K) στην πίσω πλευρά του μοτέρ στις βίδες (I) της πλάκας της τρίοδης βάνας ανάμιξης και πατήστε δυνατά μέχρι να κουμπώσει το μοτέρ. Ασφαλίστε το μοτέρ με την βίδα (E) και κλείστε το άνοιγμα με την τάπα προστασίας (F).



## Υπολειπόμενο μανομετρικό ύψος BSP-MK

