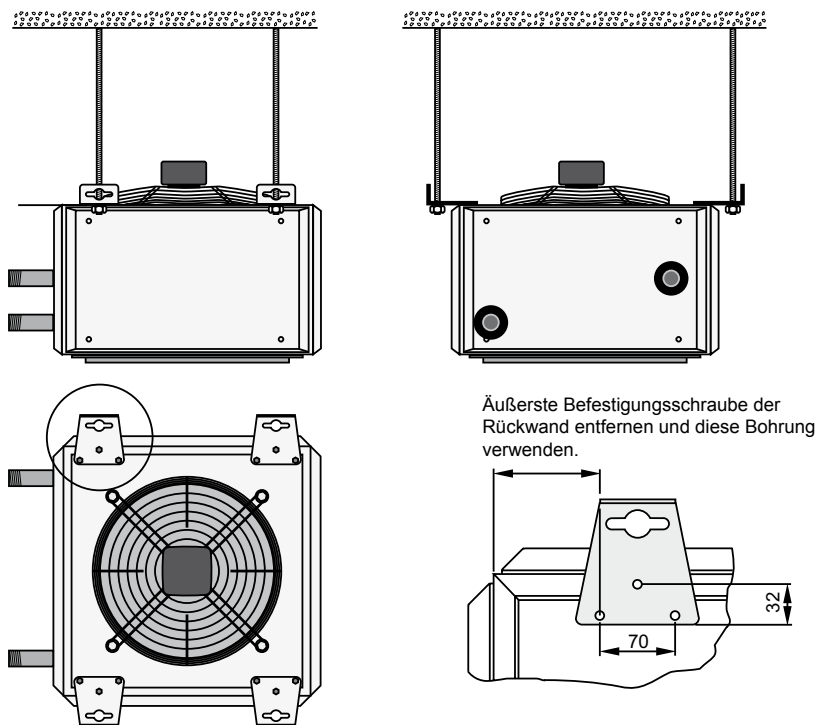


Aufhängelaschen zur Geräteab- hängung vertikal

Aufhängelaschen am TLH-Rahmen mit beiliegenden Schrauben befestigen. Gewindestangen M8 (bauseits) sicher an der Decke befestigen. Zum Abhängen von der Decke die Gewindestangen M8 seitlich durch den Schlitz in die Schlüssellöcher an den Aufhängelaschen einführen und mit der Mutter und Kontermutter sowie 2 Beilagscheiben fixieren.



Aufhängelaschen zur Geräteab- hängung horizontal

Aufhängelaschen am TLH-Rahmen mit beiliegenden Schrauben befestigen. Gewindestangen M8 (bauseits) sicher an der Decke befestigen. Zum Abhängen von der Decke die Gewindestangen M8 seitlich durch den Schlitz in die Schlüssellöcher an den Aufhängelaschen einführen und mit der Mutter und Kontermutter sowie 2 Beilagscheiben fixieren.

