



AT
DE

Wartungsanleitung für die Fachkraft

ÖLBRENNWERTKESSEL TOB / TS / TR

TOB für Heizen

TS für Warmwasserbereitung mit Schichtenspeicher

TR für Warmwasserbereitung mit Rohrwendelspeicher

Deutsch | Änderungen vorbehalten!



Inhaltsverzeichnis

1	Zu diesem Dokument	03
1.1	Gültigkeit des Dokuments	03
1.2	Zielgruppe	03
1.3	Mitgeltende Dokumente	03
1.4	Aufbewahrung der Dokumente	03
1.5	Symbole	03
1.6	Warnhinweise	03
1.7	Abkürzungen	04
2	Sicherheit	05
2.1	Bestimmungsgemäße Verwendung	05
2.2	Sicherheitsmaßnahmen	05
2.3	Allgemeine Sicherheitshinweise	05
2.4	Übergabe an den Anlagenbetreiber	06
2.5	Konformitätserklärung	06
3	Beschreibung	07
3.1	Aufbauschema Ölbrennwertkessel TOB mit TS	07
3.2	Aufbauschema Ölbrennwertkessel TOB mit TR	08
3.3	Bauteile Ölbrennwertkessel TOB	09
3.4	Bauteile Schichtenspeicher TS	10
3.5	Bauteile Rohrwendelspeicher TR	10
4	Wartung	11
4.1	Bauteilübersicht in Wartungsposition	11
4.2	Erforderliches Werkzeug und Material	12
4.2.1	Werkzeuge	12
4.2.2	Material	12
4.3	Wartungsarbeiten Brennwertkessel	13
4.3.1	Wartung vorbereiten	13
4.3.2	Brenner in Wartungsposition bringen	13
4.3.3	Mischkopf ausbauen	15
4.3.4	Öldüsen wechseln	15
4.3.5	Mischkopf warten	16
4.3.6	Mischkopf einbauen	16
4.3.7	Positionen mit der Einstelllehre kontrollieren	17
4.3.8	Ölfiltereinsatz wechseln	18
4.3.9	Brennkammer und Verdränger ausbauen	19
4.3.10	Heizwasserwärmetauscher reinigen	22
4.3.11	Kondensatabführung warten	22
4.3.12	Verdränger und Brennkammer einbauen	23
4.4	Neutralisationsbox und Kondensatpumpe warten (Zubehör)	23
4.5	Wiederinbetriebnahme	24
4.6	Wartung abschließen	24
4.6.1	Abgasmessung	24
4.6.2	Abgasklappen	24
4.7	Speicher TS/TR warten	24
4.7.1	Schutzanode prüfen	24
4.8	Heizwasserqualität prüfen	25
4.9	Sicherung (HCM-2) wechseln	25
4.10	Software Update Bedienmodul BM-2 durchführen	26
5	Wartungsprotokoll	27

Wartungsprotokoll

5

Wartungsprotokoll


Kap.	Wartungstätigkeit	Durchgeführt / Messwert				
		Datum der Wartung MM/YY: / / / / /				
4.3.4	Öldüse					
	Öldüse gewechselt					
4.3.5	Mischkopf					
	Mischkopf gereinigt					
	Dichtungen okay					
	Dichtungen getauscht					
	Zündelektroden					
	Zustand Zündelektroden okay					
	Zündelektroden getauscht					
	Abstand Zündelektroden					
4.3.8	Ölfiltereinsatz					
	Ölfiltereinsatz gewechselt					
4.3.10	Heizwasserwärmetauscher					
	Heizwasserwärmetauscher gereinigt					
4.3.11	Siphon					
	Siphon gereinigt					
	Siphon gefüllt					
4.3.12	Wärmeerzeuger					
	Alle Bauteile wieder eingebaut					
	Wärmeerzeuger in Betrieb genommen					
	Anlagendruck okay					
4.4	Neutralisationsbox					
	Wartung durchgeführt					
4.4	Kondensatpumpe					
	Wartung durchgeführt					
4.6.1	Abgassystem					
	Abgasmessung durchgeführt					
	Abgastemperatur brutto					
	Ansauglufttemperatur					
	Abgastemperatur netto					
	Q _B Mitte: Kohlendioxydgehalt (CO ₂) oder Sauerstoffgehalt (O ₂)					
	Q _B Mitte: Kohlenmonoxydgehalt (CO)					
	Q _B Minimal: Kohlendioxydgehalt (CO ₂) oder Sauerstoffgehalt (O ₂)					
	Q _B Minimal: Kohlenmonoxydgehalt (CO)					
	Q _B Maximal: Kohlendioxydgehalt (CO ₂) oder Sauerstoffgehalt (O ₂)					
	Q _B Maximal: Kohlenmonoxydgehalt (CO)					
4.6.2	Abgasklappen					
	Abgasklappen okay (siehe Montageanleitung für den Fachhandwerker Ölbrennwertkessel TOB / TS / TR)					
4.7.1	Schutzanode Speicher					
	Schutzanode okay					
	Schutzanode getauscht					
4.8	Heizwasser					
	Heizwasserqualität okay					
	Wasserhärte:					
	pH-Wert:					
	Elektrische Leitfähigkeit:					
4.9	Sicherung (HCM-2)					
	Sicherung gewechselt					
4.10	Software Update Bedienmodul BM-2					
	Software aktualisiert					

4.10 Software Update Bedienmodul BM-2 durchführen

Das Update beugt den Verlust der eingegeben Gerätedaten aufgrund eines Speicherfehlers vor. In seltenen Fällen ist ein Speicherfehler vorhanden und es werden während des Updates die Gerätedaten auf Werkseinstellung zurück gesetzt.

Eine Gefahr für eine dauerhafte Schädigung des Bedienmodul BM-2 besteht nicht.

 Kurzbedienungsanleitung Software Update Bedienmodul BM-2

 Anleitung und Software stehen auch auf unserer Website zum Download bereit:
www.wolf.eu/shk-profi/downloads-fuer-profis/software-loesungen

► Softwarestand überprüfen.

Der vorhandene Softwarestand wird beim Start des Bedienmoduls BM-2 oberhalb des Ladebalkens angezeigt.

► Bei Bedarf das Bedienmodul BM-2 ausschalten und wieder einschalten.

Softwarestand	Update
Bedienmodul BM-2	
≤1.9	nicht durchführbar
2.00 - 2.40	erforderlich
≥2.50	nicht erforderlich
Bedienmodul BM-2 Solar	
1.00	erforderlich

Tab. 4.3 Übersicht Software Update

► Vorhandene Software mit [Tab. 4.3 Übersicht Software Update](#) vergleichen.

Software Update nicht erforderlich:

✓ Wartung abgeschlossen.

Software Update erforderlich:

► Verkleidung demontieren.

► Anweisungen der Anleitung befolgen.

Alternativ:

► [Abb. 4.19 QR Code Link zur Videoanleitung](#) folgen.



Abb. 4.19 QR Code Link zur Videoanleitung

► Verkleidung montieren.

► Bei Bedarf individuelle Einstellungen neu eingeben.

✓ Wartung abgeschlossen.

1 Zu diesem Dokument

► Dieses Dokument vor Beginn der Arbeiten lesen.

► Die Vorgaben in diesem Dokument einhalten.

Bei Nichtbeachten erlischt der Gewährleistungsanspruch gegenüber der WOLF GmbH.

1.1 Gültigkeit des Dokuments

Dieses Dokument gilt für die Ölbrennwertkessel TOB, Schichtenspeicher TS und Rohrwendelspeicher TR.

1.2 Zielgruppe

Dieses Dokument richtet sich an den Fachhandwerker für Gas- und Wasserinstallationen, Heizungs- und Elektrotechnik.

Fachhandwerker sind qualifizierte und eingewiesene Installateure, Elektriker usw..

Benutzer sind Personen, die in der Nutzung des Wärmeerzeugers von einer fachkundigen Person untergewiesen wurden.

1.3 Mitgeltende Dokumente

Betriebsanleitung TOB / TS / TR für die Fachkraft

Betriebsanleitung TOB / TS / TR

Anlagen- und Betriebsbuch für den Fachhandwerker

Planungsunterlage Hydraulische Systemlösungen für den Fachhandwerker

Es gelten auch die Dokumente aller verwendeten Zubehörmodule und weiterer Zubehöre.

1.4 Aufbewahrung der Dokumente



Die Dokumente müssen an einem geeigneten Ort aufbewahrt und jederzeit verfügbar gehalten werden.

Der Anlagenbenutzer übernimmt die Aufbewahrung aller Dokumente.

Die Übergabe erfolgt durch den Fachhandwerker.

1.5 Symbole

In diesem Dokument werden folgende Symbole verwendet:

Symbol	Bedeutung
►	Kennzeichnet einen Handlungsschritt
➡	Kennzeichnet eine notwendige Voraussetzung
✓	Kennzeichnet das Ergebnis eines Handlungsschrittes
	Kennzeichnet wichtige Informationen für den sachgerechten Umgang mit dem Wärmeerzeuger
	Kennzeichnet einen Hinweis auf mitgeltende Dokumente

Tab. 1.1 Bedeutung Symbole

Zu diesem Dokument

1.6 Warnhinweise

Warnhinweise im Text warnen vor Beginn einer Handlungsanweisung vor möglichen Gefahren. Die Warnhinweise geben durch ein Piktogramm und ein Signalwort einen Hinweis auf die mögliche Schwere der Gefährdung.

Symbol	Signalwort	Erläuterung
	GEFAHR	Bedeutet, dass schwere bis lebensgefährliche Personenschäden auftreten werden.
	WARNUNG	Bedeutet, dass schwere bis lebensgefährliche Personenschäden auftreten können.
	VORSICHT	Bedeutet, dass leichte bis mittelschwere Personenschäden auftreten können.
	HINWEIS	Bedeutet, dass Sachschäden auftreten können.

Tab. 1.2 Bedeutung Warnhinweise

Aufbau von Warnhinweisen

Warnhinweise sind nach folgendem Prinzip aufgebaut:

- SIGNALWORT**
Art und Quelle der Gefahr!
Erläuterung der Gefahr.
 - ▶ Handlungsanweisung zur Abwendung der Gefahr.

1.7 Abkürzungen

- KW** Kaltwasser
- LP** Speicherladepumpe
- WW** Warmwasser

Wartung

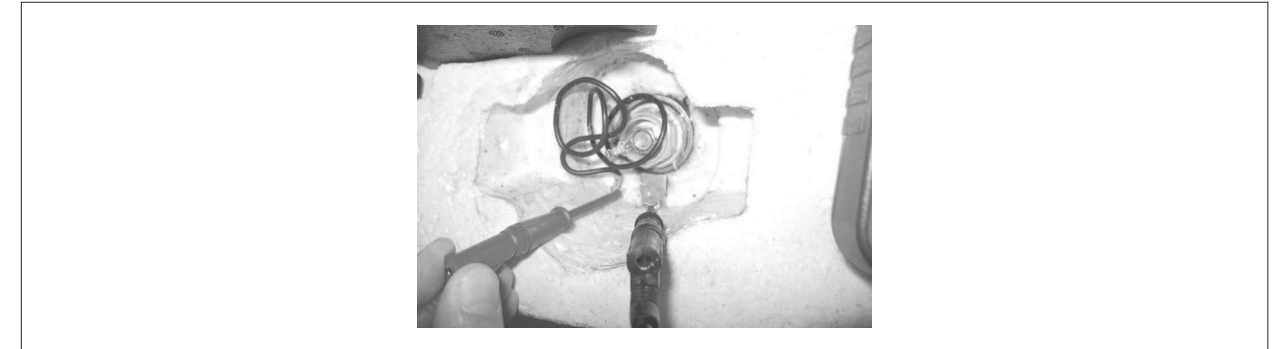


Abb. 4.17 Strom messen

- ▶ Strom zwischen Fahne und Kabel messen (Sollwert >0,3mA).

Strom <0,3 mA:

- ▶ Anode prüfen und ggf. erneuern (Schutzanode isoliert).
- ▶ Zum Austausch der Anode den Speicher drucklos machen:
 - Zirkulationspumpe abschalten.
 - Warmwasser abdrehen.
 - Wasserhahn im Haus öffnen.
- ▶ Kabel auf Fahne stecken.

4.8 Heizwasserqualität prüfen

- ▶ Folgende Werte messen:
 - Wasserhärte
 - pH-Wert
 - elektrische Leitfähigkeit
- ▶ Mit vorgegebenen Werten in der Montageanleitung vergleichen.

Werte liegen im Normbereich:

- ▶ Werte im Anlagenbuch eintragen.

Werte liegen nicht im Normbereich:

- ▶ Heizwasser aufbereiten.

4.9 Sicherung (HCM-2) wechseln

- GEFAHR**
Elektrische Spannung auch bei ausgeschaltetem Betriebsschalter!
Todesfolge durch Stromschläge
 - ▶ Gesamte Anlage allpolig spannungsfrei schalten.

Bei Bedarf die Sicherung wechseln. Die Sicherung befindet sich unter der oberen Gehäuseabdeckung.

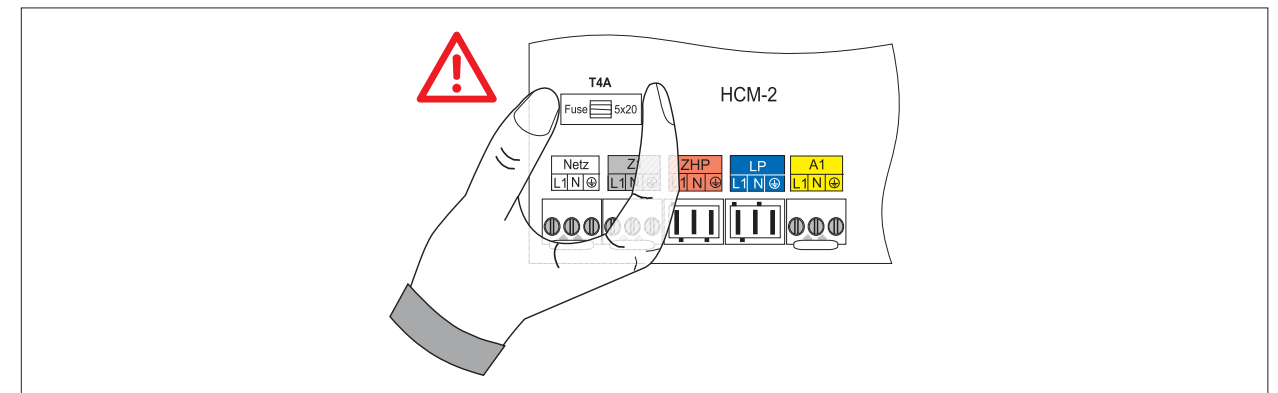


Abb. 4.18 Sicherungswechsel HCM-2

- ▶ Alte Sicherung entfernen.
- ▶ Neue Sicherung einbauen.

Wartung

4.5 Wiederinbetriebnahme

- ▶ Anlagendruck prüfen.

Anlagendruck unter 1,5 bar:

- ▶ Wasser nachfüllen.
- ▶ Vordruck am Ausdehnungsgefäß prüfen, ggf. auf 0,75 bar erhöhen.
- ▶ Sicherung einschalten.
- ▶ Betriebsschalter drücken.


4.6 Wartung abschließen

4.6.1 Abgasmessung

 Betriebsanleitung für die Fachkraft Ölbrennwertkessel TOB / TS / TR

- ▶ Anweisungen befolgen.
- ▶ Verkleidung montieren.

4.6.2 Abgasklappen

 Betriebsanleitung für die Fachkraft Ölbrennwertkessel TOB / TS / TR

GEFAHR **Ausströmende Abgase!**

Ersticken und Gefahr von schweren bis lebensgefährlichen Vergiftungen.

- ▶ Dichtheit der Abgasklappen prüfen.
- ▶ Anweisungen befolgen.

4.7 Speicher TS/TR warten

Falls vorhanden.

4.7.1 Schutzanode prüfen

WARNUNG **Heiße Temperaturen!**

Verbrennungen an den Händen durch heiße Bauteile.

- ▶ Anlage auf mindestens 40 °C abkühlen lassen.
- ▶ Sicherheitshandschuhe benutzen.

- ✓ Speicher gefüllt.

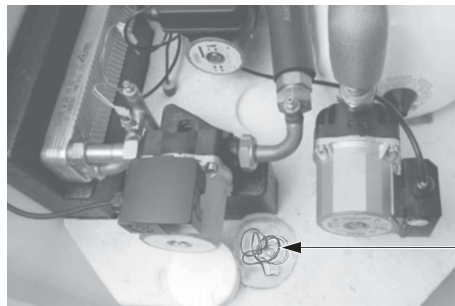


Abb. 4.16 Schutzanode vorne oben am Speicher

- ▶ Kabel von Fahne abziehen.

Sicherheit

2 Sicherheit

- ▶ Arbeiten am Wärmeerzeuger nur von Fachhandwerkern durchführen lassen.
- ▶ Arbeiten an elektrischen Bauteilen lt. VDE 0105 Teil 1 nur von Elektrofachkräften durchführen lassen.

2.1 Bestimmungsgemäße Verwendung

Der Wärmeerzeuger darf nur zur Erwärmung von Heizwasser und zur Warmwasserbereitung verwendet werden. Der Wärmeerzeuger darf nur innerhalb des zulässigen Leistungsbereichs betrieben werden.

Jede andere Verwendung ist nicht bestimmungsgemäß. Daraus resultierende Schäden sind von der Haftung ausgeschlossen.

2.2 Sicherheitsmaßnahmen

Sicherheits- und Überwachungseinrichtungen nicht entfernen, überbrücken oder in anderer Weise außer Funktion setzen. Den Wärmeerzeuger nur in technisch einwandfreiem Zustand betreiben. Störungen und Schäden, die die Sicherheit beeinträchtigen oder beeinträchtigen können, umgehend und fachmännisch beheben.

- ▶ Schadhafte Bauteile Wärmeerzeugers durch Original WOLF-Ersatzteile ersetzen.

2.3 Allgemeine Sicherheitshinweise

GEFAHR **Elektrische Spannung!**

Todesfolge durch Stromschläge.

- ▶ Elektrische Arbeiten von einem Fachhandwerker durchführen lassen.

GEFAHR **Unzureichende Verbrennungsluftzufuhr oder Abgasabfuhr!**

Ersticken und Gefahr von schweren bis lebensgefährlichen Vergiftungen.

- ▶ Bei Abgasgeruch Wärmeerzeuger ausschalten.
- ▶ Fenster und Türen öffnen.
- ▶ Fachbetrieb benachrichtigen.

VORSICHT **Auslaufendes Öl!**

Verunreinigung des Trinkwassers durch wassergefährdende Stoffe.

- ▶ Vor Arbeiten an ölführenden Teilen Ölzufuhr absperren.
- ▶ Nach Arbeiten an ölführenden Teilen Dichtheitsprüfung durchführen.

WARNUNG **Heißes Wasser!**

Verbrühungen an den Händen durch heißes Wasser.

- ▶ Vor Arbeiten an wassersitzenden Teilen den Wärmeerzeuger unter 40 °C abkühlen lassen.
- ▶ Sicherheitshandschuhe benutzen.

WARNUNG **Hohe Temperaturen!**

Verbrennungen an den Händen durch heiße Bauteile.

- ▶ Vor Arbeiten am geöffneten Wärmeerzeuger: Den Wärmeerzeuger unter 40 °C abkühlen lassen.
- ▶ Sicherheitshandschuhe benutzen.

WARNUNG **Wasserseitiger Überdruck!**

Verletzungen am Körper durch hohen Überdruck am Wärmeerzeuger, Ausdehnungsgefäßen, Fühler und Sensoren.

- ▶ Alle Hähne schließen.
- ▶ Wärmeerzeuger ggf. entleeren.
- ▶ Sicherheitshandschuhe benutzen.

Sicherheit

2.4 Übergabe an den Anlagenbetreiber

- ▶ Diese Anleitung und die mitgeltenden Unterlagen an den Anlagenbetreiber übergeben.
- ▶ Den Anlagenbetreiber in die Bedienung der Heizungsanlage einweisen.
- ▶ Den Anlagenbetreiber auf folgende Punkte hinweisen:
 - Jährliche Inspektion und Wartung nur durch einen Fachhandwerker durchführen lassen.
 - Abschluss eines Inspektions- und Wartungsvertrag mit einem Fachhandwerker empfehlen.
 - Instandsetzungsarbeiten nur durch einen Fachhandwerker durchführen lassen.
 - Nur Original-WOLF-Ersatzteile verwenden.
 - Keine technischen Änderungen am Wärmeerzeuger oder an regelungstechnischen Bauteilen vornehmen.
 - Kontrolle des pH-Werts in 8 - 12 Wochen durch den Fachhandwerker.
 - Diese Anleitung und die mitgeltenden Unterlagen sorgfältig und an einem geeigneten Ort aufbewahren und jederzeit verfügbar halten.

Gemäß Bundes-Immissionsschutzgesetz und Energieeinsparverordnung ist der Anlagenbetreiber für die Sicherheit und Umweltverträglichkeit sowie die energetische Qualität der Heizungsanlage verantwortlich.

- ▶ Den Anlagenbetreiber darüber informieren.
- ▶ Den Anlagenbetreiber auf die Betriebsanleitung verweisen.

2.5 Konformitätserklärung

Dieses Produkt ist konform mit den europäischen Richtlinien und den nationalen Anforderungen.

Wartung

4.3.12 Verdränger und Brennkammer einbauen

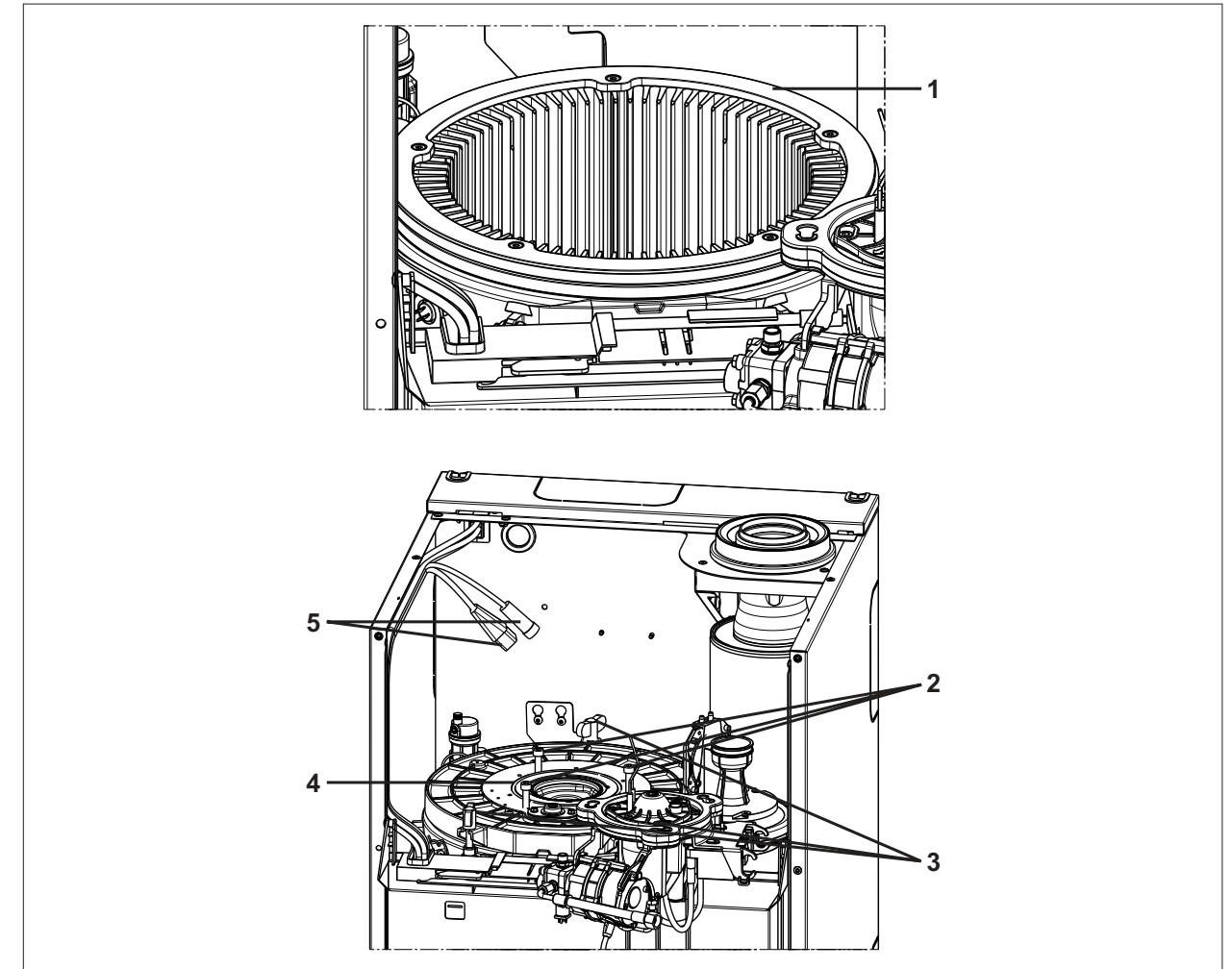


Abb. 4.15 Brenner zusammenbauen

- | | |
|--------------------------------|---------------------------------------------|
| 1 Dichtring Brennkammerdeckel | 4 Dichtring Öl-Luftverbund |
| 2 Innensechskantschrauben 6 mm | 5 Zentralstecker und Stecker Niederspannung |
| 3 Flügelschrauben | |

Der Zusammenbau erfolgt in umgekehrter Reihenfolge.

- ▶ Verdränger einsetzen.
- ▶ Brennkammer einsetzen.
- ▶ Dichtring Brennkammerdeckel (1) erneuern.
- ▶ Dichtring Brennkammerdeckel (1) mit Silikonfett bestreichen.
- ▶ Brennkammerdeckel aufsetzen und mit den Flügelschrauben (3) befestigen.
- ▶ Dichtring Öl-Luftverbund (4) auf Beschädigung überprüfen, ggf. erneuern.
- ▶ Brennereinheit aus Wartungsposition nehmen.
- ▶ Brennereinheit mit Mischkopf voran vorsichtig in den Brennkammerdeckel schieben, auf Position Dichtring Öl-Luftverbund achten.
- ▶ Brennereinheit ca. 10 mm nach links drehen.
- ▶ Innensechskantschrauben 6 mm (2) festziehen.
- ▶ Stecker (5) aufstecken.
- ▶ Regelung hochklappen.

4.4 Neutralisationsbox und Kondensatpumpe warten (Zubehör)

- 📖 Wartungsanleitung der Neutralisationsbox
- 📖 Wartungsanleitung der Kondensatpumpe
- ▶ Anweisungen in der Anleitung befolgen.

Wartung

4.3.10 Heizwasserwärmetauscher reinigen

- ⚠ HINWEIS**
Unsachgemäßes Reinigen!
Lebensdauer wird verkürzt.
▶ Keine chemischen Reinigungsmittel verwenden.

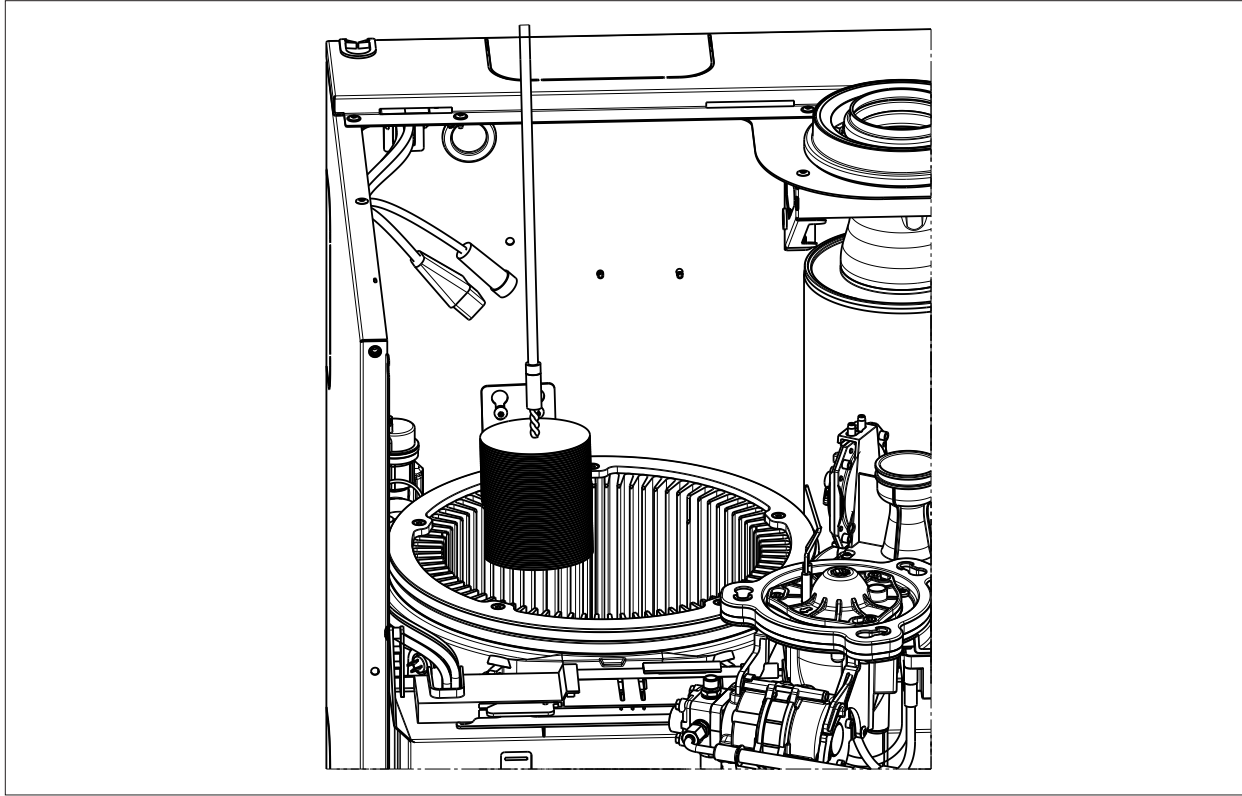


Abb. 4.14 Heizwasserwärmetauscher bürsten

- ▶ Reinigungsbürste von der Rückwand abnehmen.
- ▶ Trockene, leicht lösbare Ablagerungen in die Kondensatwanne bürsten.
- ▶ Gelöste Rückstände aus der Kondensatwanne absaugen oder mit Wasser durch die Siphonöffnung in den Auffangbehälter spülen.
- ▶ Hartnäckige Verkrustungen mit Wasser mindestens 2 Minuten einweichen.
- ▶ Bürstenkopf vom Griff abschrauben.
- ▶ Reinigungshaken aufschrauben.
- ▶ Verkrustungen mit Reinigungshaken abschaben.
- ▶ Reinigungsaufsätze tauschen.
- ▶ Reinigungsbürste in Rückwand einhängen.

4.3.11 Kondensatabführung warten

- ⚠ GEFAHR**
Ausströmende Abgase!
Ersticken und Gefahr von schweren bis lebensgefährlichen Vergiftungen.
▶ Siphon vor der Inbetriebnahme mit Wasser füllen!
- ▶ Siphon reinigen, neu befüllen und wieder montieren.

Beschreibung

3 Beschreibung

3.1 Aufbauschema Ölbrennwertkessel TOB mit TS

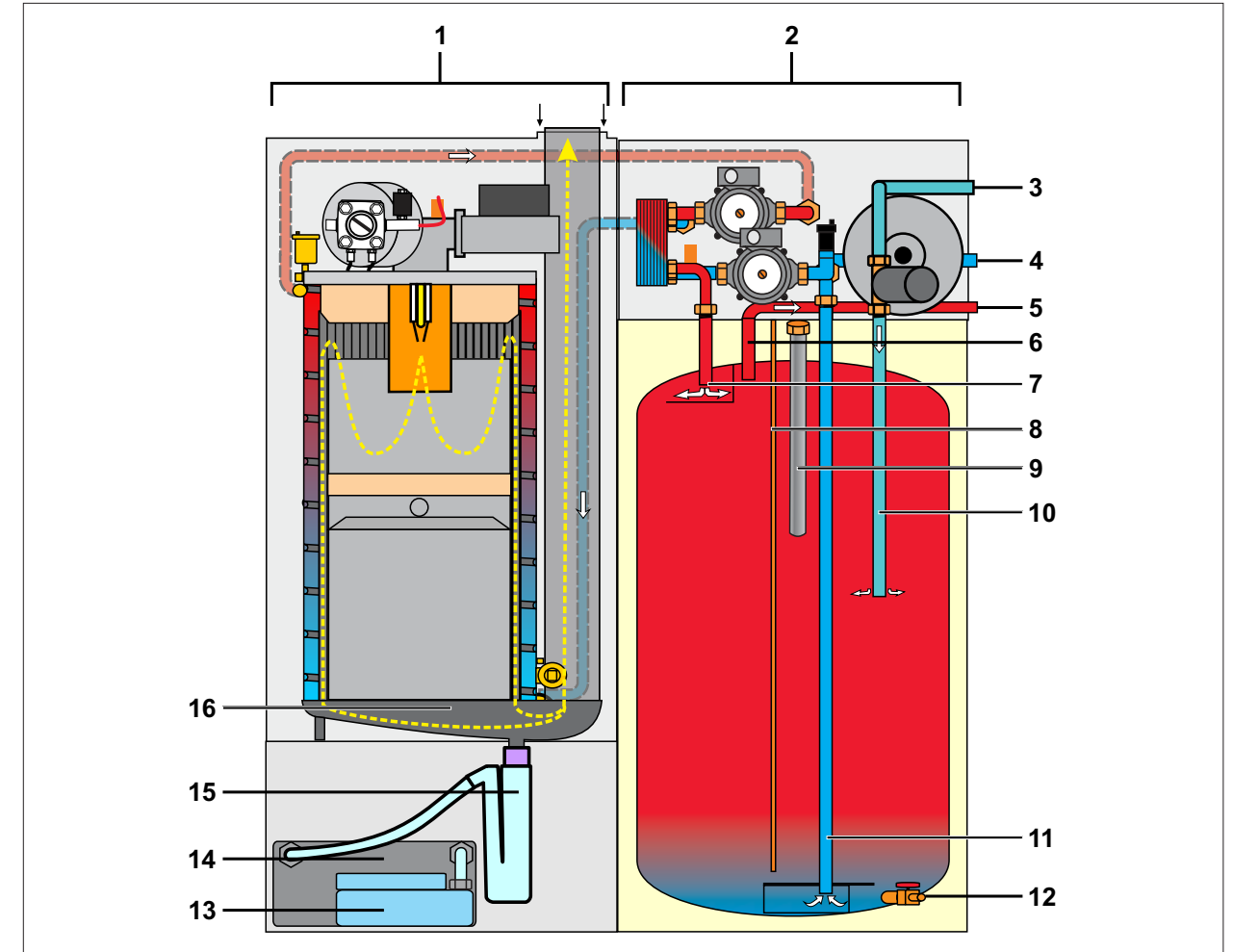


Abb. 3.1 Aufbauschema Ölbrennwertkessel TOB mit TS

- | | |
|--------------------------------------------------------|-----------------------------|
| 1 Ölbrennwertkessel TOB | 9 Magnesium Schutzanode |
| 2 Schichtenspeicher TS | 10 Zirkulationsleitung |
| 3 Zirkulation | 11 KW-Einschichtrohr |
| 4 Kaltwasser | 12 Entleerung |
| 5 Warmwasser | 13 Kondensatpumpe (Zubehör) |
| 6 WW-Entnahme am höchsten Punkt | 14 Neutralisation (Zubehör) |
| 7 Speicherladung von oben mit Prall- und Verteilplatte | 15 Siphon |
| 8 Tauchhülse für Speichertemperaturfühler | 16 Kondensatwanne |

Beschreibung

3.2 Aufbauschema Ölbrennwertkessel TOB mit TR

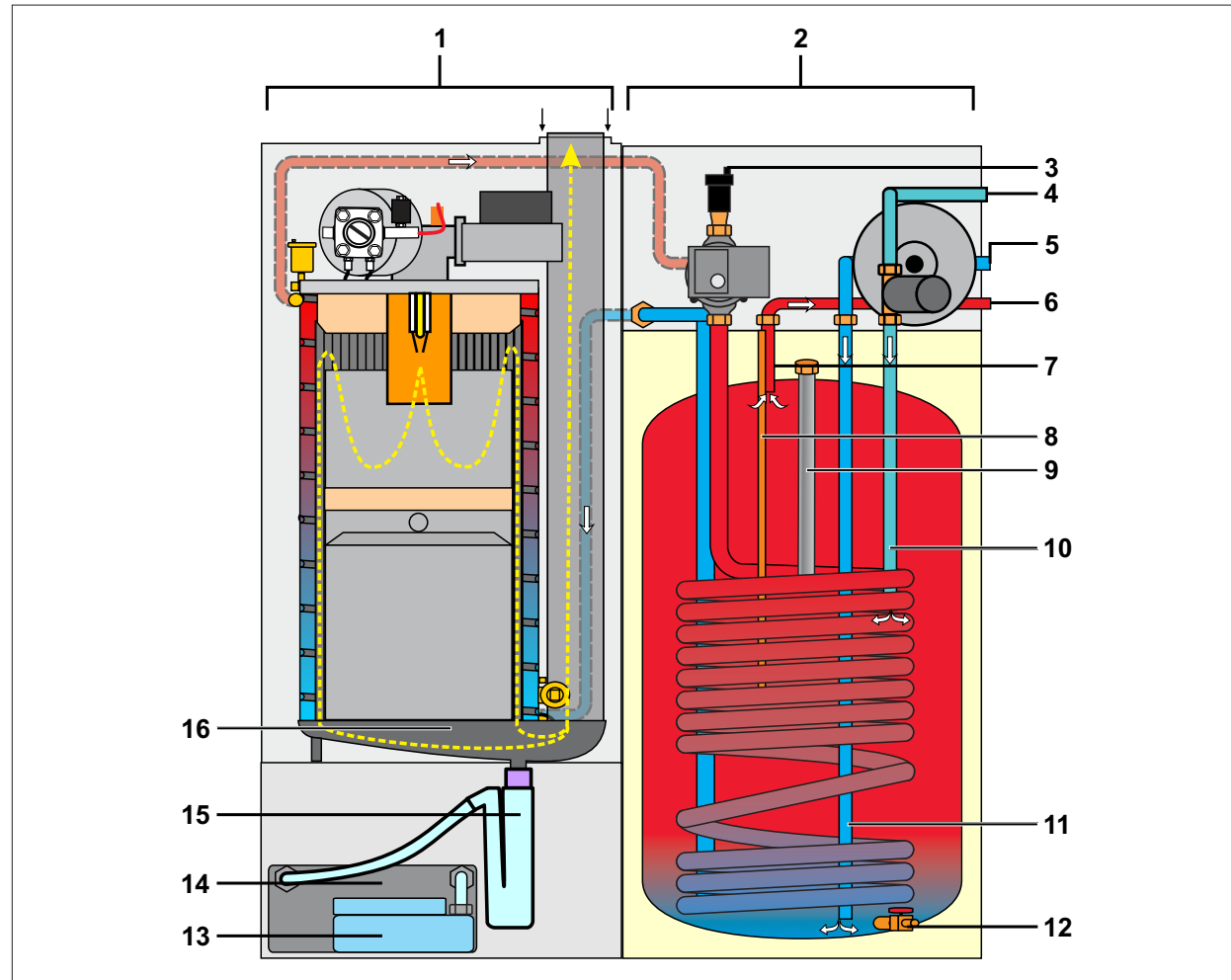


Abb. 3.2 Aufbauschema Ölbrennwertkessel TOB mit TS

- | | |
|-------------------------------------------|-----------------------------|
| 1 Ölbrennwertkessel TOB | 9 Magnesium Schutzanode |
| 2 Rohrwendelspeicher TR | 10 Zirkulationsleitung |
| 3 Automatischer Entlüfter | 11 KW-Einschichtrohr |
| 4 Zirkulation | 12 Entleerung |
| 5 Kaltwasser | 13 Kondensatpumpe (Zubehör) |
| 6 Warmwasser | 14 Neutralisation (Zubehör) |
| 7 WW-Entnahme am höchsten Punkt | 15 Siphon |
| 8 Tauchhülse für Speichertemperaturfühler | 16 Kondensatwanne |

Wartung

- ⚠ **HINWEIS**
Enormes Gewicht!
Beschädigung des Verdrängers.
▶ Verdränger nicht in den Heizwasserwärmetauscher fallen lassen.
- ⚠ **HINWEIS**
Unsachgemäßes gewaltsames Lockern!
Beschädigung des Verdrängers.
▶ Verdränger 2 Minuten mit Wasser einweichen.

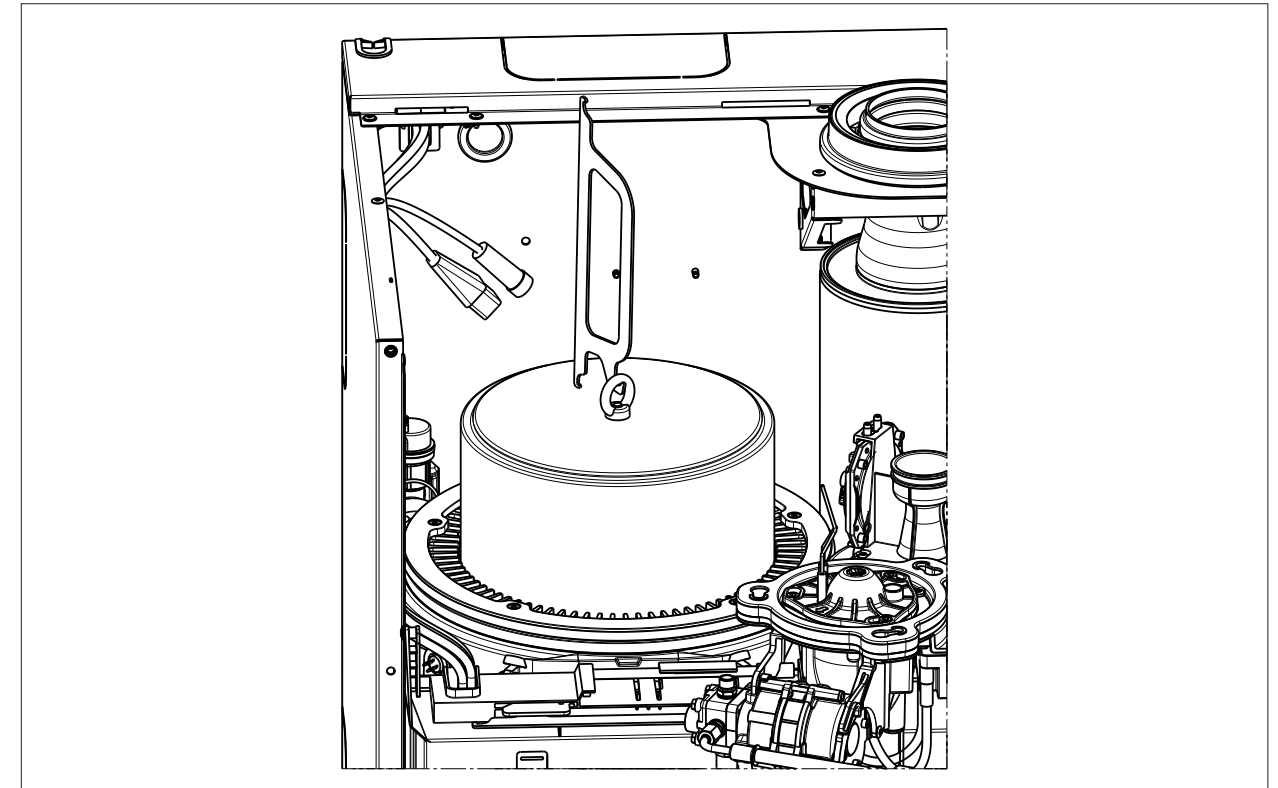


Abb. 4.13 Verdränger herausziehen

- ▶ Wartungswerkzeug um 90° drehen.
- ▶ In die Öse des Verdrängers einhaken.
- ▶ Verdränger herausziehen.

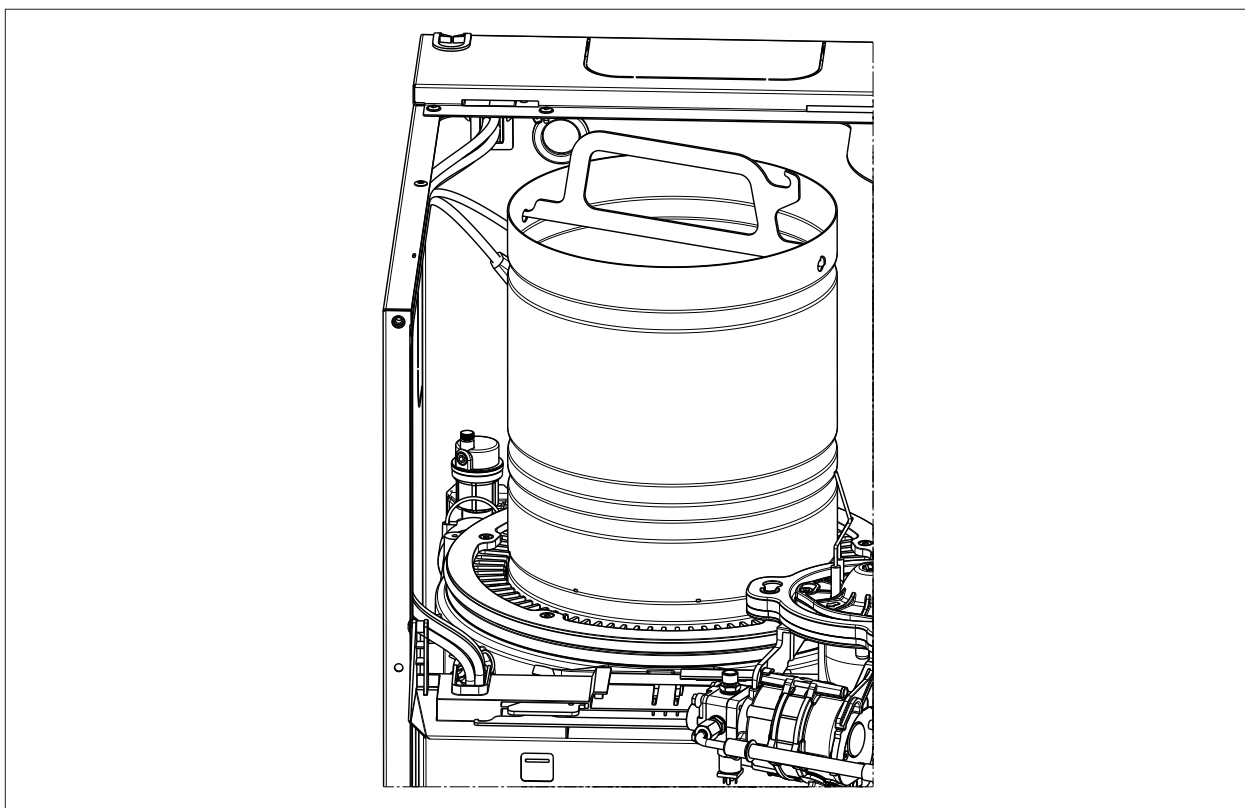


Abb. 4.12 Brennkammer herausziehen

- ▶ Wartungswerkzeug in Brennkammer einhaken.
- ▶ Brennkammer herausziehen.

3.3 Bauteile Ölbrennwertkessel TOB

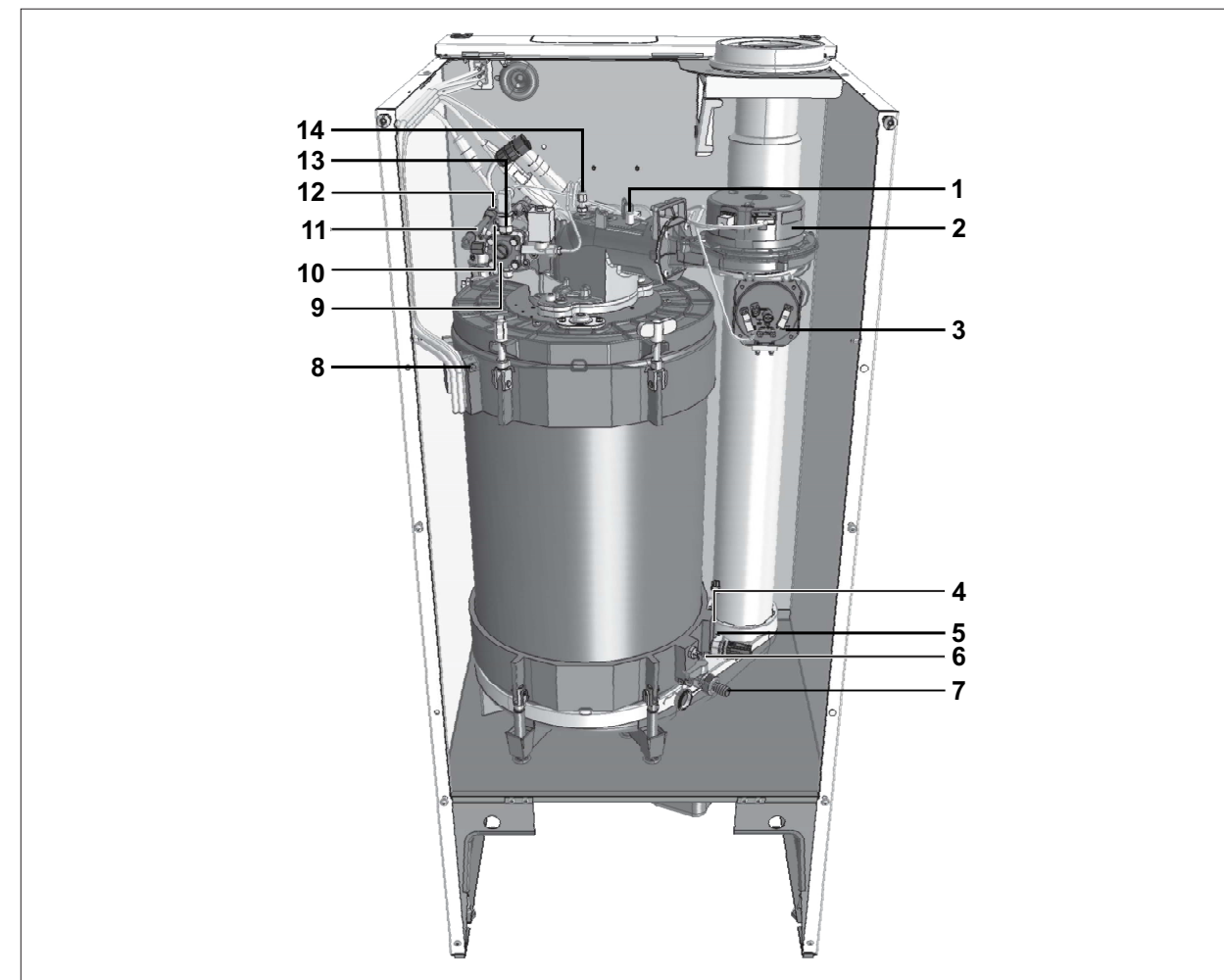


Abb. 3.3 Bauteile Ölbrennwertkessel TOB

- | | |
|----------------------------|-----------------------------------|
| 1 Zündtrafo | 8 Kesselfühler |
| 2 Gebläse | 9 Ölpumpe |
| 3 Differenzdrucksensor | 10 Ölpumpenmotor |
| 4 Abgastemperatursensor | 11 Sicherheitstemperaturbegrenzer |
| 5 Wasserdrucksensor | 12 Automatischer Entlüfter |
| 6 Rücklauftemperaturfühler | 13 Öldrucksensor |
| 7 Entleerungshahn | 14 Düsenstock |

Beschreibung

3.4 Bauteile Schichtenspeicher TS

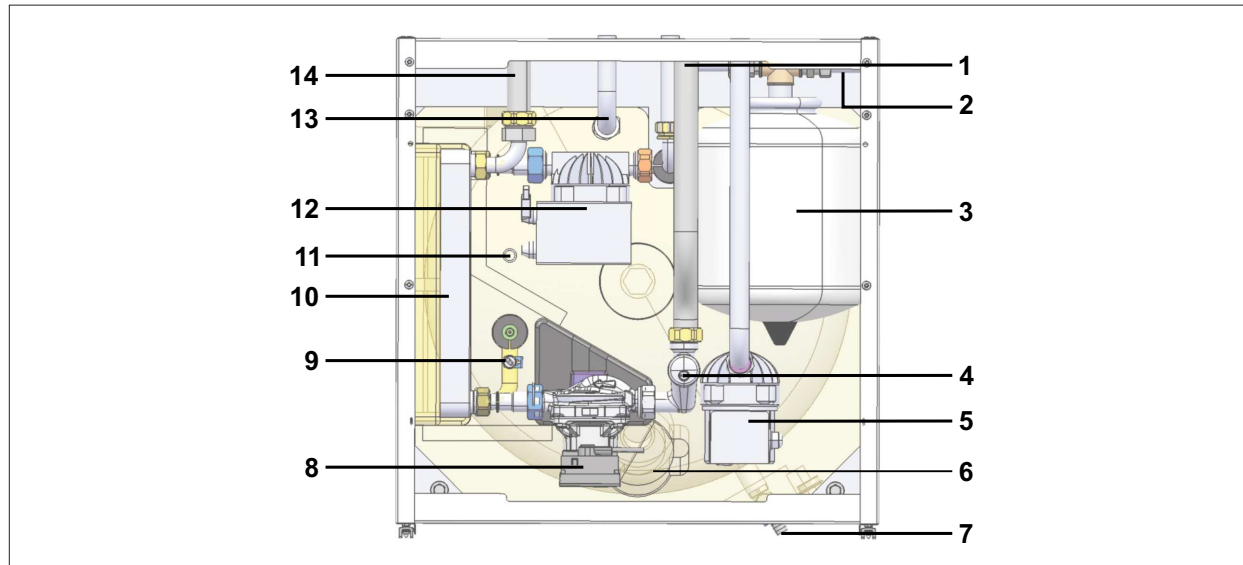


Abb. 3.4 Bauteile Schichtenspeicher TS

- | | |
|---------------------------------------------------|----------------------------------|
| 1 Heizungsvorlauf 1" | 8 Speicherladepumpe |
| 2 Kaltwasseranschluss 3/4" (optional bei Zubehör) | 9 Schichtladefühler |
| 3 Ausdehnungsgefäß 8 L (Zubehör) | 10 Plattenwärmetauscher |
| 4 Entlüfter | 11 Tauchrohr Speicherfühler |
| 5 Zirkulationpumpe (Zubehör) | 12 geregelte Schichtladepumpe TS |
| 6 Schutzanode (unter Abdeckung) | 13 Warmwasseranschluss 3/4" |
| 7 Entleerung | 14 Heizungsrücklauf 1" |

3.5 Bauteile Rohrwendelspeicher TR

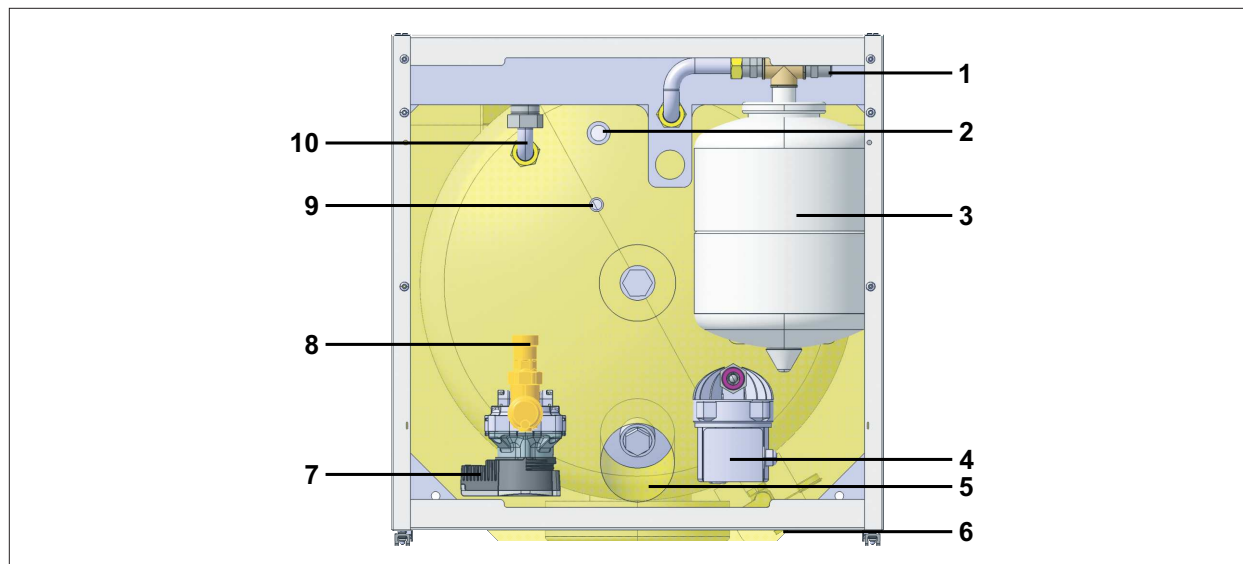


Abb. 3.5 Bauteile Rohrwendelspeicher TR

- | | |
|---------------------------------------------------|----------------------------|
| 1 Kaltwasseranschluss 3/4" (optional bei Zubehör) | 6 Entleerung |
| 2 Warmwasseranschluss 3/4" | 7 Speicherladepumpe |
| 3 Ausdehnungsgefäß 8 L (Zubehör) | 8 Heizungsvorlauf 1" |
| 4 Zirkulationpumpe (Zubehör) | 9 Tauchrohr Speicherfühler |
| 5 Schutzanode (unter Abdeckung) | 10 Heizungsrücklauf 1" |

Wartung

4.3.9 Brennkammer und Verdränger ausbauen

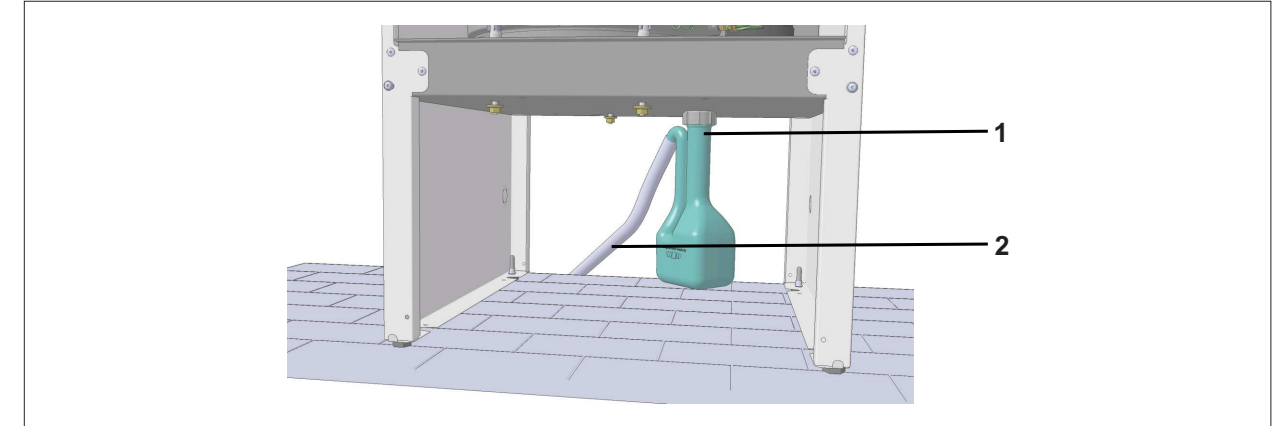


Abb. 4.10 Siphon demontieren

- 1 Siphon 2 Ablaufschlauch

- ▶ Siphon demontieren.
- ▶ Auffangbehälter unter den offenen Kondensatablaufstutzen stellen.

⚠ HINWEIS

Keramischer Werkstoff!

Flammrohr geht zu Bruch.

- ▶ Beim Öffnen der Brennkammer vorsichtig vorgehen.

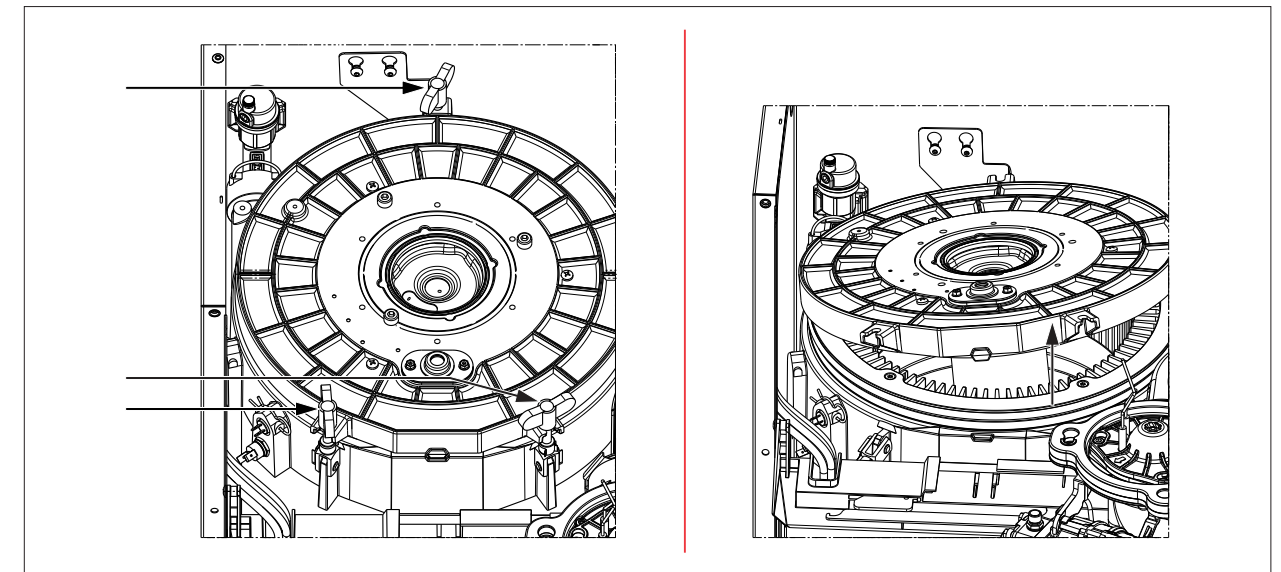
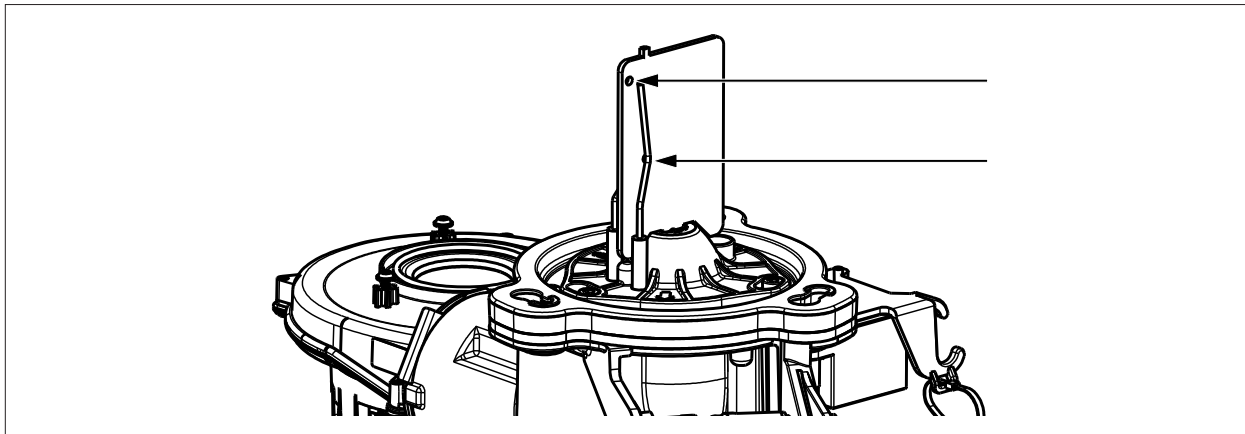


Abb. 4.11 Brennkammerdeckel lösen und abnehmen

- ▶ Schrauben am Brennkammerdeckel lösen.
- ▶ Brennkammerdeckel abnehmen.

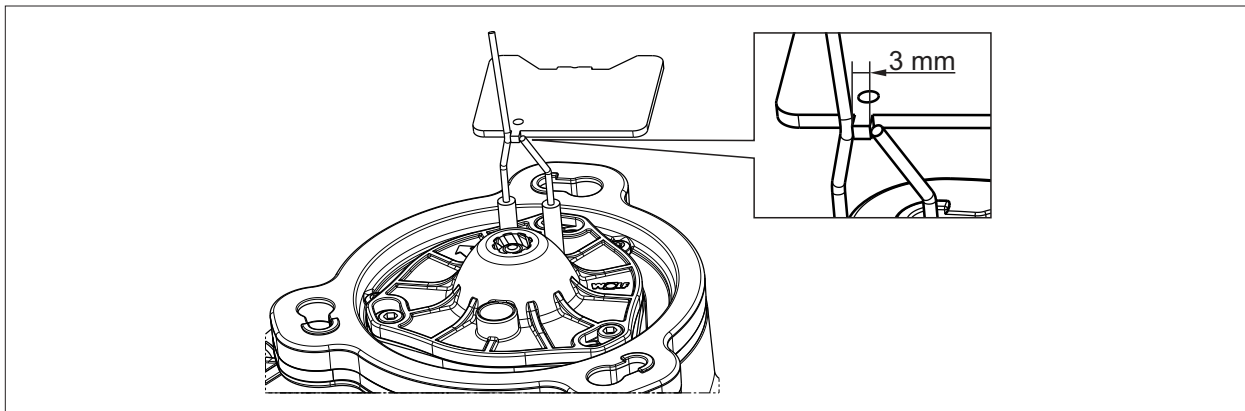
Wartung

2. Kontrolle: Position Elektroden



- ▶ Positionen kontrollieren.
- ✓ Elektrodenspitze der langen Elektrode auf oberer Bohrung.
- ✓ Elektrodenknicke der langen Elektrode auf unterer Bohrung.
- ✓ Elektrodenspitze der kurzen Elektrode auf unterer Bohrung.

3. Kontrolle: Abstand Elektroden



- ▶ Abstand kontrollieren.

4.3.8 Ölfiltereinsatz wechseln

 Betriebsanleitung des Ölfilters

⚠ HINWEIS
Falsche Auswahl der Filterpatronen!
Vorzeitige Alterung der Öldüse.

- ▶ Filterpatronen mit maximal 5 bis 20µm verwenden.
- ▶ Ölfiltereinsatz an der Filter-Entlüfterkombination austauschen.

Wartung

4.1 Bauteilübersicht in Wartungsposition

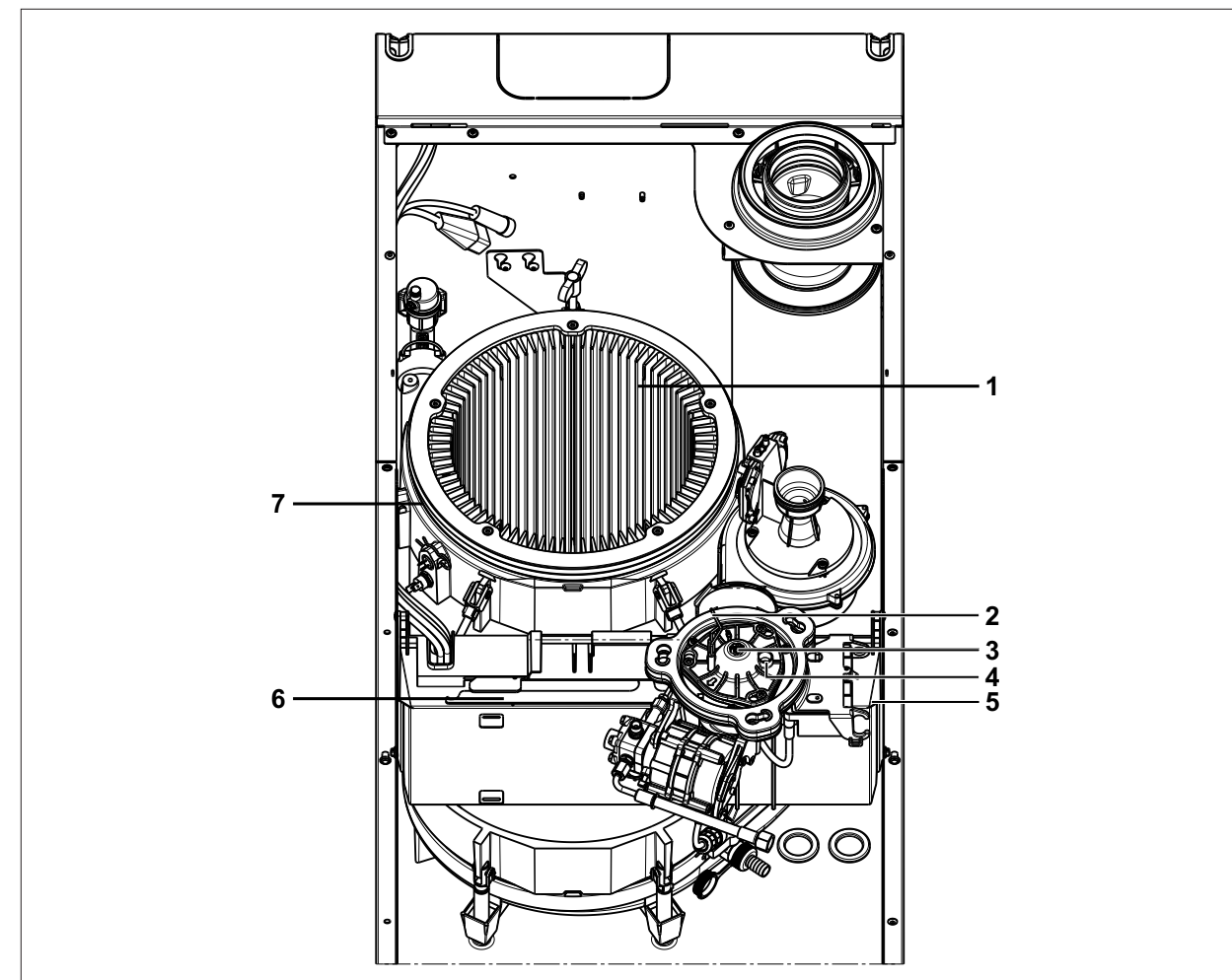


Abb. 4.1 Bauteile TOB Wartung

- | | |
|--------------------------------------|------------------------------|
| 1 Heizfläche Heizwasserwärmetauscher | 5 Einstellehre |
| 2 Zündelektroden | 6 Reinigungshacken |
| 3 Öldüse | 7 Dichtung Brennkammerdeckel |
| 4 Luftdüse | |

Wartung

4.2 Erforderliches Werkzeug und Material

4.2.1 Werkzeuge

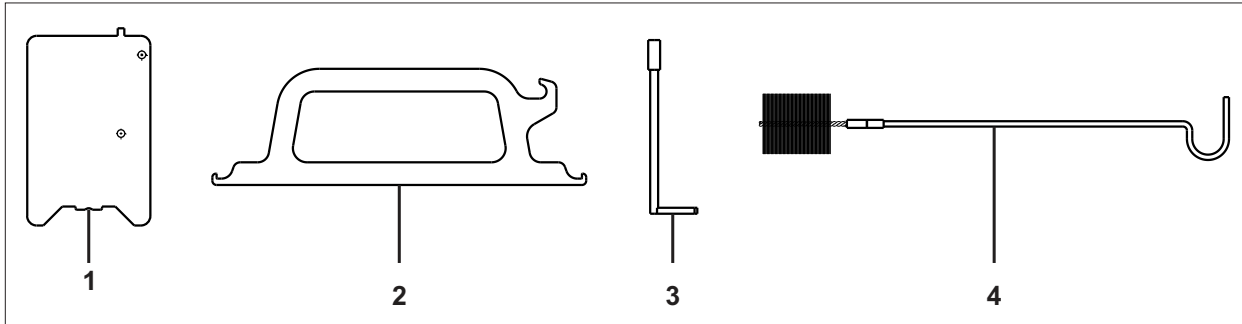


Abb. 4.2 Wartungswerkzeuge von WOLF

- 1 Einstelllehre
- 2 Wartungswerkzeug
- 3 Reinigungshaken
- 4 Reinigungsbürste

Pos.	Benennung	Art.-Nr.
1	Wartungswerkzeug bestehend aus: Einstelllehre Wartungswerkzeug Reinigungshaken Reinigungsbürste	im Lieferumfang
2	Wartungsset	27 45 711
3	Messgerät für die BlmSchV-Messung	-
4	Schraubendreher	-
5	Gabelschlüssel SW 16 und SW 19	-
6	Innensechskantschlüssel 5 mm	-
7	Innensechskantschlüssel 6 mm	-

Tab. 4.1 Wartungswerkzeuge

4.2.2 Material

WOLF GmbH empfiehlt, die folgenden Teile beim Serviceeinsatz mitzuführen:

Pos.	Benennung	Art.-Nr.
1	Dichtring Abgasrohr DN100	86 12 016
2	Kesselfühler	27 41 058
3	Zündkabel	24 83 310
4	Granulatsatz Neutralisation	24 83 972
6	Schutzanode isoliert	24 83 629
7	Feinsicherung 4A Flink	27 45 700 99
8	Kleinstsicherung 1,25A Träge	27 45 893 99
9	Micro SD-Karte zur Aktualisierung des Bedienmodul BM-2	27 47 439

Tab. 4.2 Ersatzteile, Verschleißteile, Verbrauchsmittel

Wartung

4.3.7 Positionen mit der Einstelllehre kontrollieren

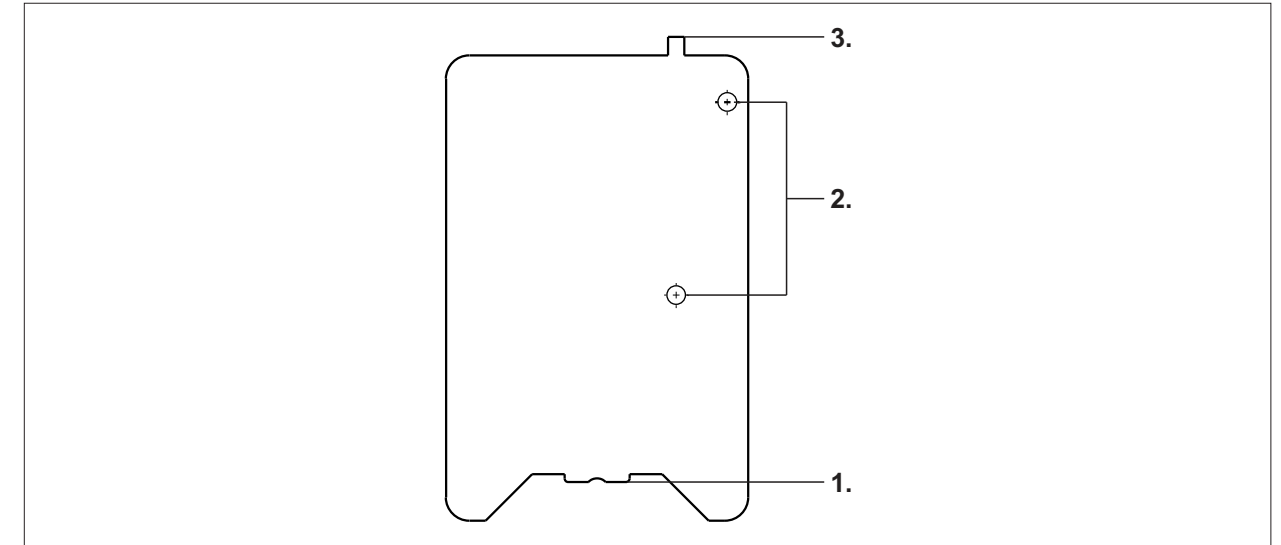
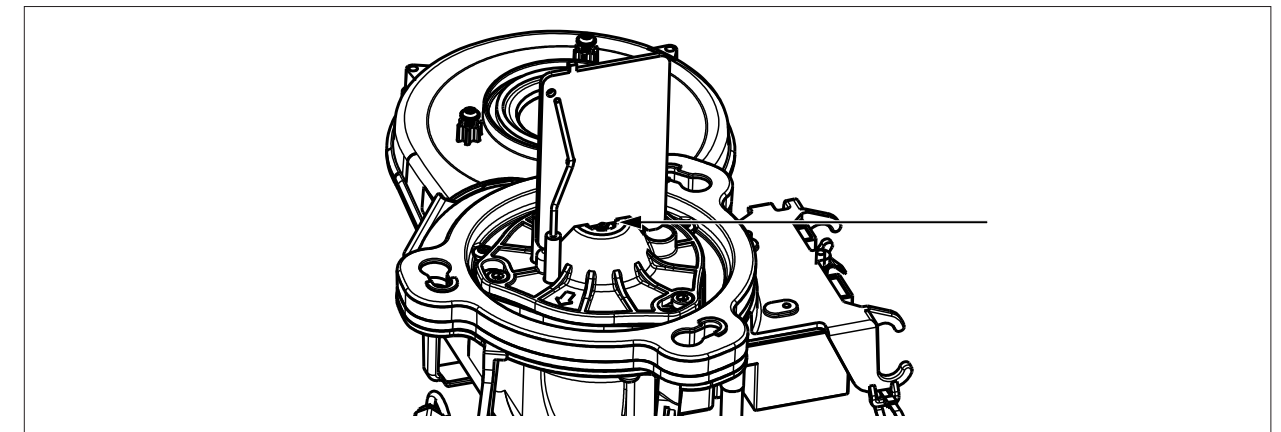


Abb. 4.9 Kontrollpunkte der Einstelllehre

- ▶ Mit der Einstelllehre folgende Kontrollen durchführen:
 - 1. Kontrolle: Abstand Öl - Luftdüse
 - 2. Kontrolle: Position Elektroden
 - 3. Kontrolle: Abstand Elektroden

1. Kontrolle: Abstand Öl - Luftdüse



- ➡ Luftdüse exakt montiert.
- ➡ Düsenstock mit Öldüse in Luftdüsenpassung gedrückt.
- ▶ Abstand kontrollieren.

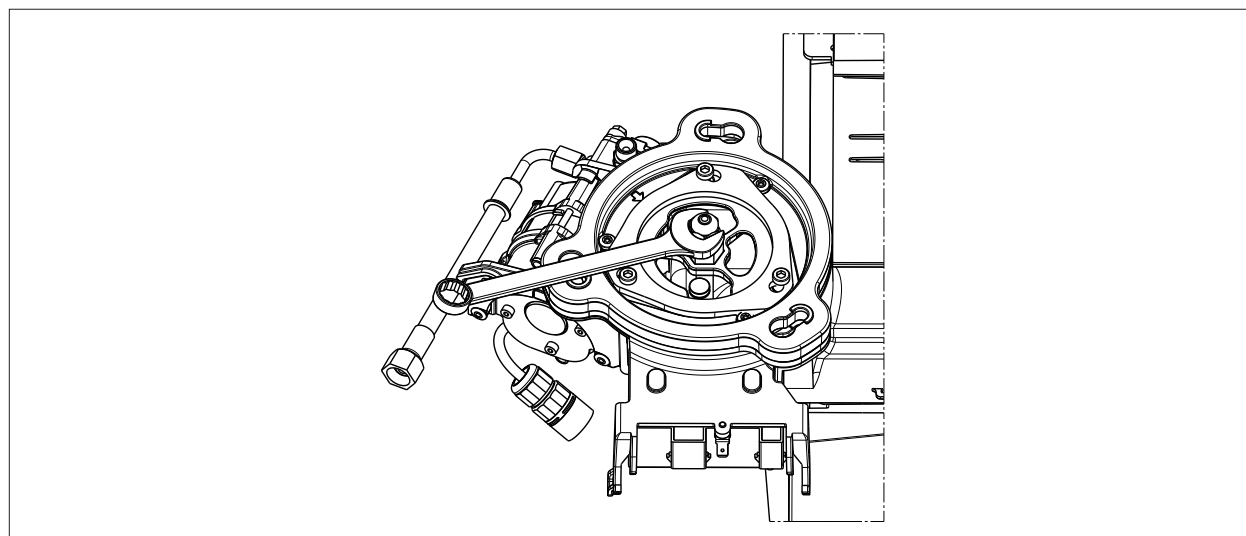


Abb. 4.8 Gabelschlüssel gegenhalten

- ▶ Beim Aus- und Einbau der Düse mit zweitem Gabelschlüssel SW 19 gegenhalten.

4.3.5 Mischkopf warten

- ▶ Luftdüse reinigen
- ▶ Abdichtung Luftdüse mit Sichtkontrolle überprüfen.
- ▶ Bei Bedarf Schrauben lösen und Dichtung tauschen.
- ▶ Zündelektroden überprüfen auf:
 - Verschmutzung
 - Beschädigung der Keramik
- ▶ Zündelektroden ggf. erneuern.
- ▶ Abstand der Zündelektroden überprüfen: Sollwert 3 mm.

4.3.6 Mischkopf einbauen

- ▶ Zündkabel aufstecken.
- ▶ Düsenstock mit Öldüse in Mischkopffassung drücken.
- ▶ Federwirkung des Düsenstocks beachten um Verklemmungen an der Düse zu vermeiden.
- ▶ Mischkopf ca. 10 mm nach rechts (im Uhrzeigersinn) drehen.

Die Pfeilmarkierungen liegen übereinander.

- ▶ Schrauben am Mischkopf festziehen.

4.3 Wartungsarbeiten Brennwertkessel

⚠ GEFAHR

Elektrische Spannung auch bei ausgeschaltetem Betriebsschalter!

Todesfolge durch Stromschläge

- ▶ Gesamte Anlage allpolig spannungsfrei schalten (z. B. an der bauseitigen Sicherung oder einem Hauptschalter, Heizungsnotschalter).
- ▶ Spannungsfreiheit kontrollieren.
- ▶ Anlage gegen Wiedereinschalten sichern.

⚠ WARNUNG

Hohe Temperaturen!

Verbrennungen an den Händen durch heiße Bauteile.

- ▶ Vor Arbeiten am geöffneten Wärmeerzeuger diesen unter 40 °C abkühlen lassen.
- ▶ Sicherheitshandschuhe benutzen.

📖 Betriebsanleitung für die Fachkraft Ölbrennwertkessel TOB / TS / TR

4.3.1 Wartung vorbereiten

- ▶ Verkleidung demontieren.
- ▶ Regelungskasten herunterklappen.

4.3.2 Brenner in Wartungsposition bringen

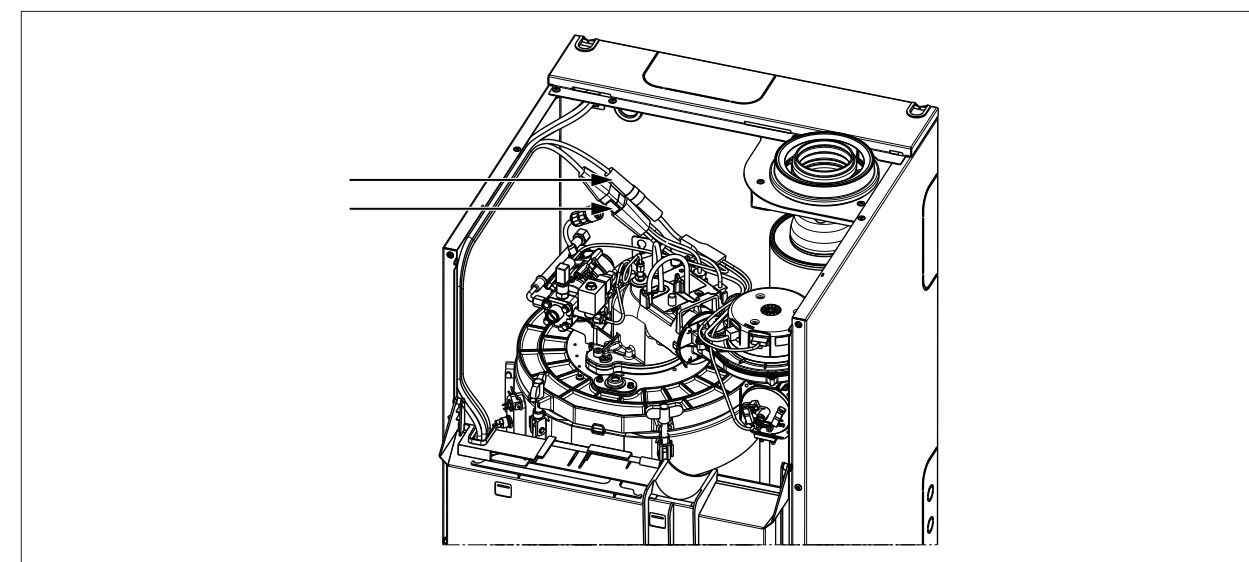


Abb. 4.3 Brennerstecker abziehen

- ▶ Folgende Stecker abziehen:
 - Zentralstecker
 - Stecker Niederspannung

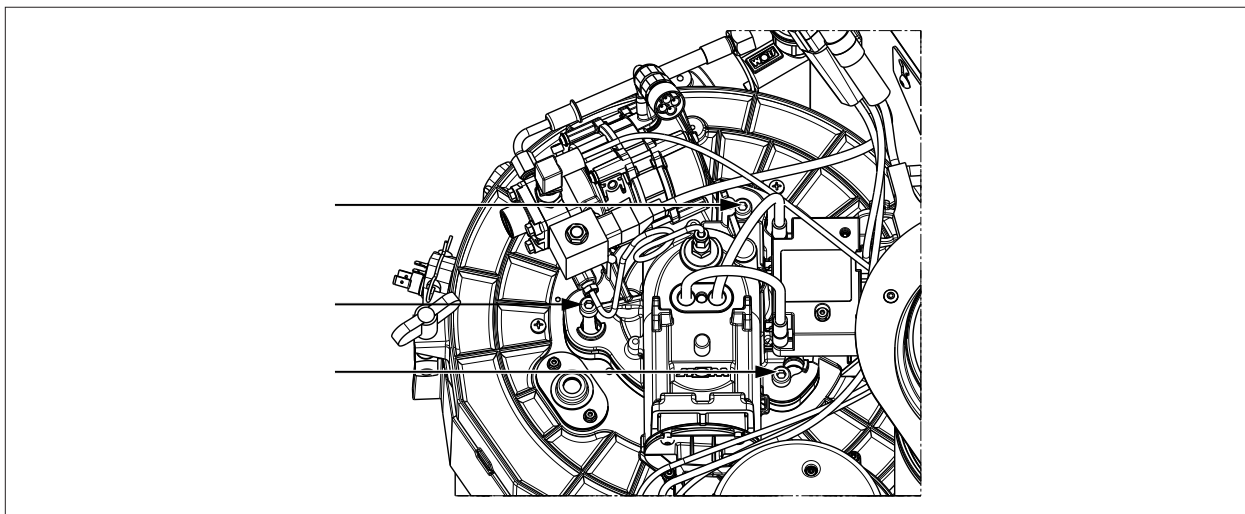


Abb. 4.4 Schrauben lockern

- ▶ Schrauben am Brennerflansch lockern (nicht herausdrehen).
- ▶ Brenneinheit ca. 10 mm nach rechts (im Uhrzeigersinn) drehen.
- ▶ Brenneinheit nach oben aus dem Brennkammerdeckel heben.
- ▶ Brenneinheit nach außen schwenken und in Wartungsposition einhängen.

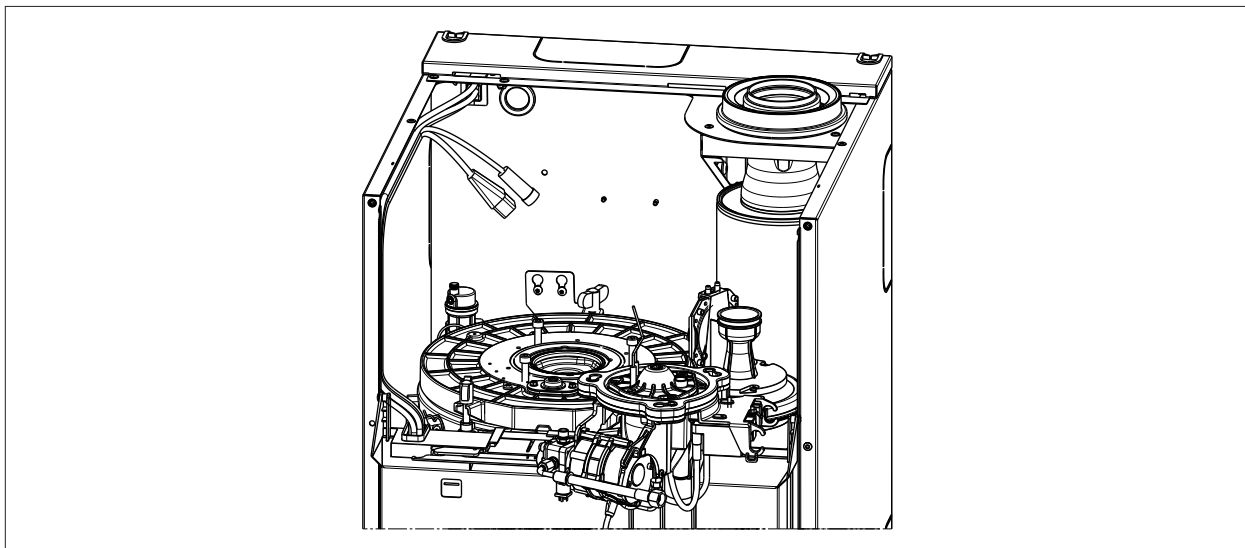


Abb. 4.5 Brenneinheit in Wartungsposition

4.3.3 Mischkopf ausbauen

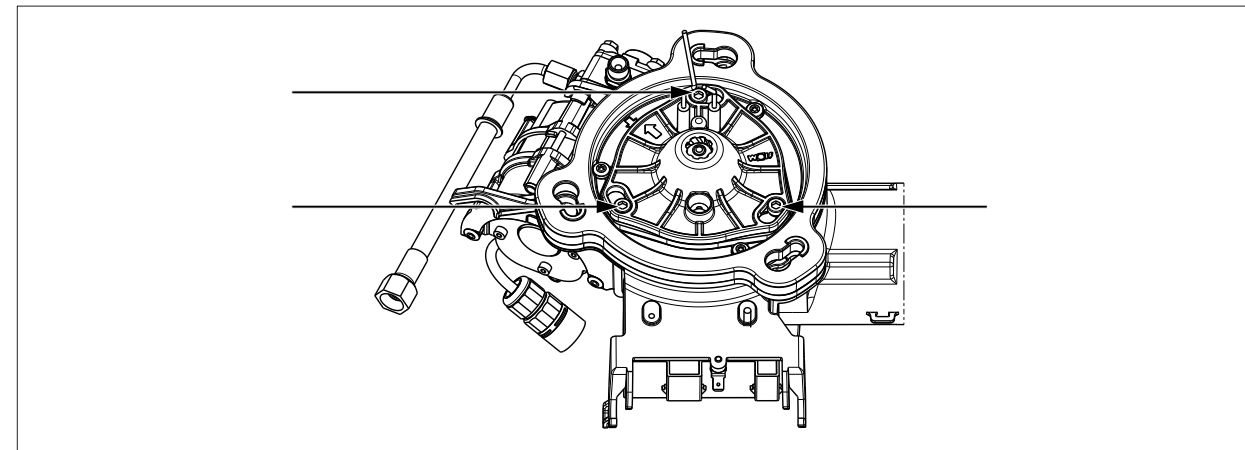


Abb. 4.6 Mischkopf lockern

- ▶ Schrauben am Mischkopf lockern (nicht herausdrehen).
- ▶ Mischkopf ca. 10 mm nach links (gegen den Uhrzeigersinn) drehen.

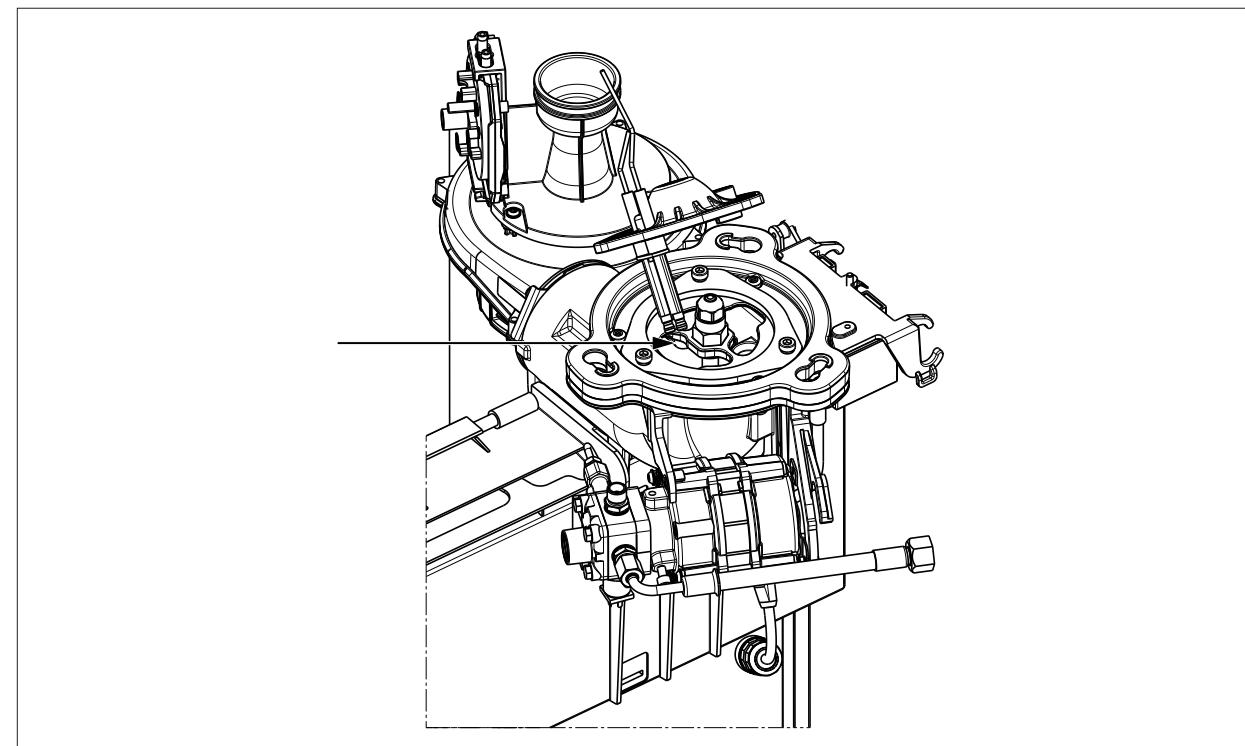


Abb. 4.7 Zündkabel abziehen

- ▶ Zündkabel von Zündelektroden abziehen.
- ▶ Mischkopf reinigen.
- ▶ Mischkopf ablegen.

4.3.4 Öldüsen wechseln

i Nur WOLF Original Ersatzteil-Öldüse verwenden!

- ▶ Gabelschlüssel SW 16 verwenden.