



Montageanleitung

Frischwassermodule BSP - FWL

Zirkulationsmodule BSP - ZP

Seite 1 - 8



Instructions de montage

Module d'eau fraîche BSP - FWL

Module de circulation BSP - ZP

pages 9-16



Istruzioni di montaggio

Modulo acqua fredda BSP - FWL

Modulo ricircolo BSP - ZP

Pagine 17 - 24



Montagehandleiding

Module voor vers water BSP - FWL

Circulatiemodule BSP - ZP

Pagina 25 - 32



Montážny návod

Modul na ohrev pitnej vody BSP-FWL

Cirkulačný modul BSP-ZP

Strana 33 – 40



Montážní návod

Modul přípravy teplé vody BSP-FWL

Cirkulační modul BSP-ZP

Strany 41 – 48



Οδηγίες συναρμολόγησης

Μονάδα ζεστού νερού χρήσης BSP - FWL

Μονάδα ανακυκλοφορίας BSP - ZP

Σελίδα 49 - 56



Sicherheitshinweise

Lesen Sie bitte die folgenden Hinweise zur Montage und Inbetriebnahme genau durch, bevor Sie Ihr Gerät in Betrieb nehmen. Dadurch vermeiden Sie Schäden an Ihrer Anlage, die durch unsachgemäßen Umgang entstehen könnten.

Die bestimmungswidrige Verwendung sowie unzulässige Änderung bei der Montage und an der Konstruktion führen zum Ausschluss jeglicher Haftungsansprüche.

Folgende Regeln der Technik sind neben länderspezifischen Richtlinien besonders zu beachten.

DIN 1988

Technische Regeln für die Trinkwasserinstallation

DIN 4708

Zentrale Warmwassererwärmungsanlagen

DIN 4751

Wasserheizungsanlagen

DIN 4753

Wassererwärmer und Wassererwärmungsanlagen für Trink- und Betriebswasser

DIN 4757

Sonnenheizungs- und solarthermische Anlagen

DIN 18380

Heizungs- und Brauchwasseranlagen

DIN 18381

Gas-, Wasser- und Abwasserinstallationsarbeiten

DIN 18382

Elektrische Kabel- und Leitungsanlagen in Gebäuden

PrEN 12975

Thermische Solaranlagen und ihre Bauteile

VDE 0100

Errichtung elektrischer Betriebsmittel

VDE 0185

Allgemeines für das Errichten von Blitzschutzanlagen

VDE 0190

Hauptpotentialausgleich von elektrischen Anlagen

Bei der gesamten Anlage (Trink- und Heizungswasser) ist aufgrund der Regeleinrichtungen auf Schmutzfreiheit zu achten (ggf. Schmutzfänger setzen).

Hinweis:

Wie bei allen Brauchwasserzirkulationssystemen ist eine richtige Überdruck- bzw. Ausdehnungssicherheitseinrichtung vorzusehen.

Eine einwandfreie keimfreie Wasseraufbereitung ist nur mit einer dauerhaften Zirkulation und einer Zirkulationsrücklauftemperatur > 52 ° C gewährleistet.

Montage

Die Aufstellung und Installation muss von einer zugelassenen Fachfirma erfolgen. Als Aufstellungsort ist ein frostsicherer Raum erforderlich.

Wandmontage

Die Wandmontage erfolgt mittels beige packten Befestigungsmaterial (2 Stockschrauben M10x120 + 2 Muttern M10 + 2 Beilagscheiben M10). Gemäß beige packter Bohrschablone an den gekennzeichneten Bohrpunkten mit einem Bohrer Ø 12 mm ca. 7 cm tief bohren. Danach Dübel in die Bohrungen einführen und die Stockschrauben soweit in das Mauerwerk einschrauben bis die Dübelgewinde nicht mehr sichtbar sind. Jetzt das BSP-FML auf die Gewindebolzen aufhängen und mittels Beilagscheiben und Muttern montieren.

Montage am Schichtenspeicher



Die Montage am Schichtenspeicher erfolgt mittels beige packtem Montagemaaterial (2 Gewindebolzen M10x80 + 2 Muttern M10 + 2 Beilagscheiben M10).

Nach Montage der Pufferspeicherisolierung werden die Gewindebolzen ca. 5 mm tief in die am Speicher befindlichen Gewindehülsen eingeschraubt (siehe Foto).

Für die Montage am Schichtenspeicher ist das Wellrohr-Speicheranschluss-Set, eine sichere und zeitsparende Verbindung, zu verwenden.

Montage Reihenfolge:

Wellrohre mit Kugelhahn rot und Kugelhahn blau verbinden.

Diese erst am Schichtenspeicher komplett montieren

anschließend das Frischwassermodul auf die Gewindebolzen aufhängen und mit Beilagscheibe M10 und Mutter M10 anbringen.

Danach erst die Kugelhähne am Frischwassermodul montieren.

Achtung: zu starkes Anziehen der Montageschrauben beschädigt die Isolierungen!



Hinweis:

Die Montage der Mischerkreisgruppen BSP - MK ist bei Verwendung des Frischwassermoduls BSP - FWL nicht möglich!

Elektrischer Anschluss

Die interne Verdrahtung der elektrischen Anlagenteile wurde werksseitig durchgeführt. Der Anschluss an das Stromnetz (230 V/AC, 50 - 60 Hz) erfolgt mittels der bereits angeklebten Netzanschlussleitung. Arbeiten an stromführenden Teilen des Moduls erfolgen ausschließlich unter Beachtung der jeweiligen Vorschriften des Energieversorgungsunternehmens und der gültigen, einschlägigen Normen. Eine sachgemäße Erdung ist an der Montagelasche des BSP-FWL vorgesehen.

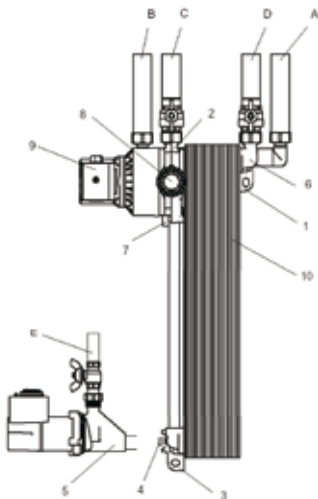
Hydraulischer Anschluss

Die Trinkwasserseite der Frischwasserstation ist gegen Überdruck mit einem Sicherheitsventil ≤ 10 bar abzusichern. Optional kann zusätzlich ein Trinkwasserausdehnungsgefäß eingesetzt werden.

Der Anschluss der Rohrleitungen erfolgt gemäß der am Modul (Isolierung, oben) deutlich angebrachten Legende. Bei verzinkten Rohrleitungen u. Fittings ist die Installationsfolge zur Vermeidung von elektrochemischer Korrosion zu beachten.

Die flachdichtenden Verbindungen sind erst nach dem Eindichten der Rohrleitungen anzuziehen. Die Leitungen vom und zum Speicher können – z. B. bei Wandmontage des BSP-FWL - auch zumindest in Dimension Cu28 ausgeführt sein, um den notwendigen Durchfluss von ca. 2800 l/h zu gewährleisten. Die Leitungswege sollen so kurz wie möglich sein! Der Einbau in Schwerkraftheizsysteme ist unzulässig!

ACHTUNG! Anzugsmomente bzw. Kräfteinwirkungen auf die bereits vormontierten Bestandteile und Verbindungsstellen des Moduls sind unbedingt zu vermeiden!



Anschlüsse	A = Kaltwasser EIN, 1" IG
	B = Warmwasser AUS, 1" IG
	C = Vom Puffer, 1" AG
	D = Zum Puffer, 1" AG
	E = Zirkulation, 1/2" IG (optional)
Hauptkomponenten	1 = Block (kalt)
	2 = Block (warm) inkl. Pumpe
	3 = Block (Zirkulationsanschluss) inkl. Entlüftung
	4 = Blindkappenanschluss (Push-In) für
	5 = Zirkulationspumpeneinheit (optional) mit Pumpe, elektronischem Rücklaufthermostat und Zeitschaltuhr
	6 = Rückschlagventil (eingebaut in 1)
	7 = Durchflussschalter (eingebaut in 2)
	8 = Temperaturwahlkopf (eingebaut in 2)
	9 = Pufferladepumpe (eingebaut in 2)
	10 = Plattenwärmetauscher

Inbetriebnahme

Die Befüllung und Inbetriebnahme muss durch eine zugelassene Fachfirma erfolgen. Hierbei sind die Funktion und die Dichtheit der gesamten Anlage einschließlich der im Herstellerwerk montierten Teile zu prüfen. Langsames Öffnen der Kugelhähne an den Aus- u. Eintritt des Moduls vermeidet Druckschläge beim Spülvorgang. Die Befüllung und Spülung muss solange durchgeführt werden, bis gewährleistet ist, dass das System vollkommen entlüftet ist! Hörbare Strömungsgeräusche beim Betrieb der Pufferladepumpe deuten darauf hin, dass sich noch Luft in der Anlage befindet, welche über die Pumpe abzuführen ist.

Eine Überschreitung des zulässigen Betriebsdruckes kann zu Leckagen und Zerstörung des Speichers führen!



Kugelhähne

Brauchwassertemperatur

Die Regelung der Brauchwassertemperatur erfolgt über den bereits auf eine Temperatur von 50 ° C voreingestellten thermischen Festwertregler.

Mit Hilfe der roten und blauen Temperaturbegrenzungsstifte (Memory-Clips) können Sie diesen Einstellbereich begrenzen bzw. fixieren. Ein Verdrehen im Uhrzeigersinn senkt die Warmwassertemperatur.

Eine jährliche Wartung der Anlage durch eine Fachfirma wird empfohlen.



Thermischer Festwertregler

Frischwassermodule mit montiertem Zirkulationsmodul

Zirkulationsmodul montiert am Frischwassermodule



Zirkulationsmodul BSP-ZP

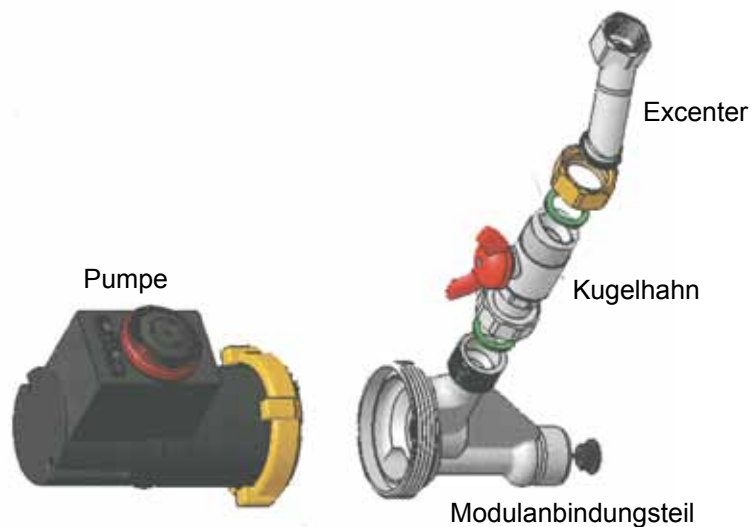
Achtung:

Bei der Montage der Zirkulationspumpeneinheit sind Anzugsmomente bzw. Kräfteinwirkungen auf die bereits vormontierten Bestandteile und Verbindungsstellen des Moduls unbedingt zu vermeiden!

Das Frischwassermodule ist zur optionalen Nachrüstung einer Zirkulationspumpe vorbereitet. Die als Zubehör erhältliche Zirkulationsmodul BSP-ZP besteht aus einer Pumpe mit Modulanbindungsteil (Push-In-Ausführung), einem Kugelhahn und einem Excenter.

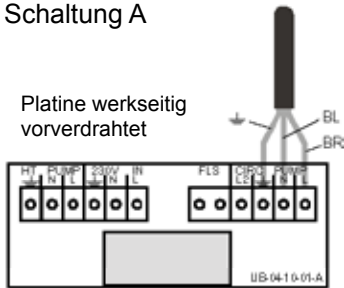
Zur Montage des BSP-ZP muss der Splint der Blindkappe am BSP-FW gezogen und die Blindkappe entfernt werden. Die BSP-ZP bis zum Anschlag einstecken und mit dem Splint sichern.

Bei bauseits vorhandenen Zirkulationspumpen kann die Zirkulation über den Kaltwasseranschluss hergestellt werden.



Folgende Betriebsarten sind durch unterschiedliche elektrische Verschaltungen der Pumpe wählbar:

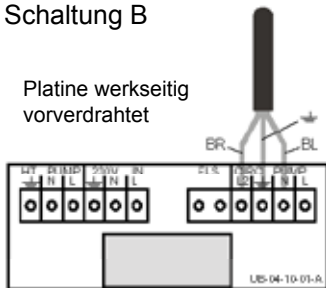
Schaltung A



Zeitunabhängige Zirkulation – Schaltung A

Die Zirkulationspumpe wird durch kurzes Betätigen einer Warmwasserentnahmestelle aktiviert und bei Erreichen der eingestellten Zirkulationsrücklauftemperatur vom integrierten Kalkschutzthermostat abgeschaltet. Die Zeitschaltuhr hat bei dieser Betriebsart keine Funktion (Dauerbetrieb!).

Schaltung B

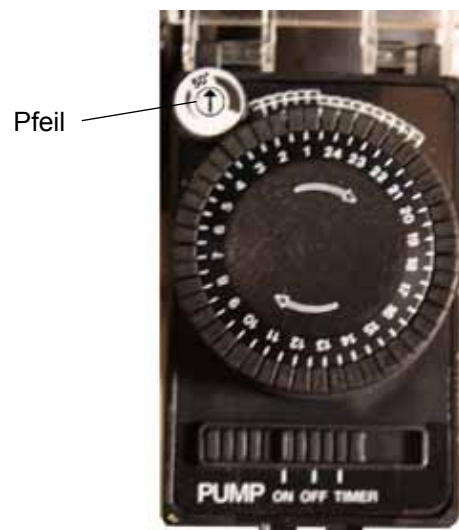


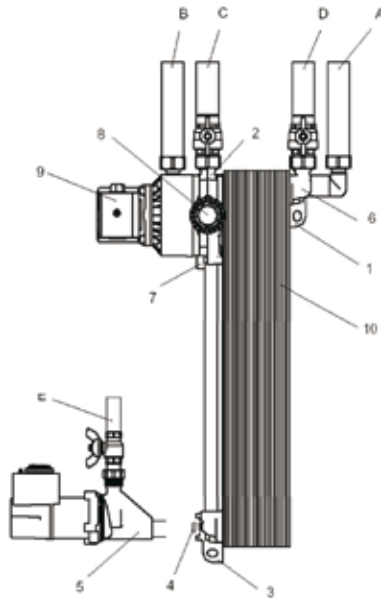
Zeitabhängige Zirkulation – Schaltung B

Die Zirkulationspumpe wird durch die individuell einstellbare Zeitschaltuhr gestartet und bei Erreichen der eingestellten Zirkulationsrücklauftemperatur unterbrochen. Ein Thermostat sorgt für den taktenden Betrieb der Pumpe. Außerhalb der voreingestellten Zeitzonen gibt es keinen Zirkulationsbetrieb.

Einstellen des Regelthermostats an der Zirkulationspumpe

Mit einem kleinen Schraubendreher ist der Pfeil auf die gewünschte Abschalttemperatur einzustellen. Die Einschalttemperatur liegt 5 K unter dem eingestellten Wert.





Gewicht	ca. 20kg
Anschlüsse	A = Kaltwasser EIN, 1" IG B = Warmwasser AUS, 1" IG C = Vom Puffer, 1" AG D = Zum Puffer, 1" AG E = Zirkulation, 1/2" IG (optional)
Hauptkomponenten	1 = Block (kalt) 2 = Block (warm) inkl. Pumpe 3 = Block (Zirkulationsanschluss) inkl. Entlüftung 4 = Blindkappenanschluss (Push-In) für 5 = Zirkulationspumpeneinheit (optional) mit Pumpe, elektronischem Rücklaufthermostat und Zeitschaltuhr 6 = Rückschlagventil (eingebaut in 1) 7 = Durchflussschalter (eingebaut in 2) 8 = Temperaturwahlkopf (eingebaut in 2) 9 = Pufferladepumpe (eingebaut in 2) 10= Plattenwärmetauscher
Warmwasserleistung	10 ltr./min bei 50°C Puffertemperatur
Min. zul. Betriebstemp.	2 ° C
Max. zul. Betriebstemp.	95 ° C
Max. zul. Betriebsdruck	Brauchwasser 10 bar Heizung 3 bar
Pumpendaten	Ladepumpe: 230 V / 50 Hz Drehzahl = 2200 U/m Leistungsaufnahme: 93 W Nennstrom = 0,4 A Zirkulationspumpe (optional): 230 V / 50 Hz Leistungsaufnahme: 25 W Nennstrom = 0,1 A



Instructions de montage
Module d'eau fraîche BSP - FWL
Module de circulation BSP - ZP
pages 9-16



Conseils de sécurité

Veillez lire attentivement les conseils de montage et de mise en service suivants avant de mettre votre appareil en service. Vous éviterez ainsi des dégâts sur votre installation qui pourraient être occasionnés par un maniement inapproprié.

Tout droit à la garantie est exclu en cas d'utilisation non conforme à la destination ainsi que de modification non autorisée lors du montage et sur la construction.

Outre les directives nationales spécifiques en vigueur, il convient de respecter en particulier les règles de la technique.

DIN 1988

Règles techniques pour l'installation d'eau potable

DIN 4708

Installation de chauffe-eau centrale

DIN 4751

Installations de chauffage à eau chaude

DIN 4753

Chauffe-eau et installation de chauffe-eau pour l'eau potable et de service ;

DIN 4757

Installations de chauffage solaires et thermosolaires

DIN 18380

Installations de chauffage et d'eau sanitaire

DIN 18381

Travaux d'installation de gaz, d'eau et d'évacuation des eaux usées

DIN 18382

Installations de câbles et lignes électriques à l'intérieur de bâtiments

PrEN 12975

Installations solaires thermiques et leurs composants

VDE 0100

Mise en place d'installations électriques

VDE 0185

Généralités pour la construction d'installations parafoudres

VDE 0190

Équilibrage du potentiel principal pour des installations électriques

En raison des dispositifs de régulation, il convient de veiller à ce que l'ensemble de l'installation (eau potable et eau de chauffage) soit exempte de saleté (le cas échéant, installer un séparateur de boue).

Remarque :

Comme pour tous les systèmes de circulation de l'eau sanitaire, un dispositif de sécurité approprié contre la surpression, respectivement l'expansion, doit être prévu.

Un traitement de l'eau adéquat excluant les germes ne peut être assuré que par le biais d'une circulation continue et d'une température de circulation de retour supérieure à 52 °C.

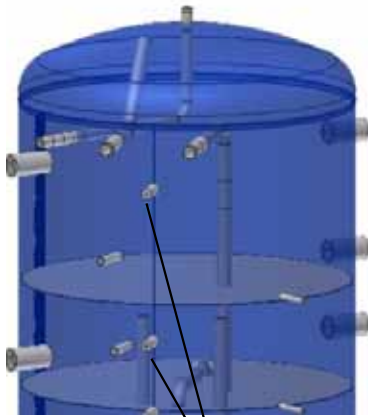
Montage

La mise en place et l'installation doit être effectuée par une entreprise spécialisée agréée. En tant qu'emplacement d'installation, un local protégé contre le gel est nécessaire.

Montage mural

Le montage mural s'effectue au moyen des éléments de fixation livrés (2 vis à double filetage M10x120 + 2 écrous M10 + 2 rondelles M10). Selon le gabarit de perçage livré, percer deux trous de Ø 12 mm de 7 cm de profondeur sur les points de perçage marqués. Ensuite, introduire les chevilles dans les trous et visser les vis à double filetage dans la maçonnerie jusqu'à ce que les filetages des chevilles ne soient plus visibles. À présent, suspendre le module BSP-FML sur les boulons filetés et le monter au moyen des rondelles et des écrous.

Montage au niveau du ballon à stratification



Douilles taraudées

Le montage au niveau du ballon à stratification s'effectue au moyen des éléments de montage livrés (2 boulons filetés M10x80 + 2 écrous M10 + 2 rondelles M10).

Après le montage de l'isolation du réservoir tampon, les boulons filetés sont vissés à une profondeur de 5 mm environ dans les douilles taraudées situées sur le ballon (voir photo).

Pour le montage au ballon à stratification utiliser le kit tuyaux ondulés flexibles raccordement ballon.

Ordre de montage:

Relier les tuyaux ondulés flexibles aux robinets à boisseau sphérique rouge et bleu.

Ensuite raccorder les tuyaux d'abord au ballon.

Après suspendre le module d'eau fraîche aux boulons filetés et le fixer par des rondelles et écrous M10.

Enfin monter les robinets à boisseau sphérique au module d'eau fraîche.

Attention: Un serrage exagéré des vis de montage cause des dégâts à l'isolation!



Remarque:

Le montage des groupes vanne mélangeuse BSP - MK n'est pas possible en combinaison avec le module d'eau fraîche BSP - FWL!

Raccordement électrique

Le câblage interne des composants électriques de l'installation a été effectué en usine. Le raccordement au réseau (230 V/CA, 50 à 60 Hz) s'effectue au moyen de la ligne de raccordement au réseau déjà branchée. Les travaux sur les pièces du module traversées par le courant sont effectués exclusivement dans le respect des prescriptions respectives de l'entreprise d'approvisionnement en électricité et des normes correspondantes en vigueur. Une mise à la terre conforme doit être prévue dans l'éclisse de montage du module BSP-FWL.

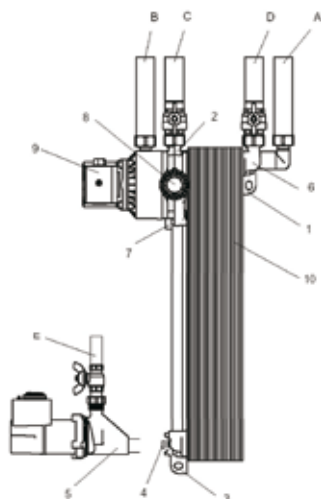
Raccordement hydraulique

Le raccordement d'eau potable doit être équipé d'une soupape de sécurité ≤ 10 bar. En option il est possible d'installer en plus une vase d'expansion d'eau potable.

Le raccordement des tuyauteries s'effectue selon la légende fixée visiblement sur le module (sur le haut de l'isolation). En présence de tuyauteries et de robinetteries galvanisées, l'ordre d'installation doit être respecté pour éviter la corrosion électrochimique.

Pour le montage sur le ballon à stratification (voir aussi les instructions BSP), il convient d'utiliser le jeu de raccordement pour ballon à tube ondulé, une connexion sûre et économe en temps. Les raccords à joint plat ne doivent être serrés qu'après l'étanchéification des tuyauteries. Les conduites sortantes et entrantes du ballon peuvent aussi réalisées - p. ex. dans le cas d'un montage mural du module BSP-FWL - en dimension minimum Cu28 afin d'assurer le débit nécessaire de 2 800 l/h environ. Le chemin des conduites doit être aussi court que possible! Le montage dans des systèmes de chauffage par gravité est interdit !

ATTENTION ! Il convient d'éviter impérativement les couples de serrage ou effets dynamiques sur les composants et emplacements de raccordement déjà pré-équipés du module !



raccords	A = eau froide MARCHÉ, 1" IG
	B = eau chaude ARRÊT, 1" IG
	C = du tampon, 1" AG
	D = vers le tampon, 1" AG
	E = circulation, 1/2" IG (option)
Principaux composants	1 = bloc (froid)
	2 = bloc (chaud) y compris pompe
	3 = bloc (raccordement de circulation) y compris purge
	4 = raccord à oreille de verrouillage (push-in) pour
	5 = unité de pompe de circulation (option) avec pompe,
	thermostat de retour électronique et horloge
	6 = clapet de retenue (monté dans 1)
	7 = commutateur de débit (monté dans 2)
	8 = bouton de sélection de la temp. de débit (monté dans 2)
	9 = pompe de charge du tampon (montée dans 2)
	10 = échangeur thermique à plaques

Mise en service

Le remplissage et la mise en service doivent être effectués par une entreprise spécialisée agréée. Ce faisant, il convient de contrôler le fonctionnement et l'étanchéité de l'ensemble de l'installation, y compris des pièces montées en usine chez le fabricant. L'ouverture progressive des robinets à boisseau sur les sorties et entrées du module permet d'éviter les coups de bélier lors du processus de rinçage. Le remplissage et rinçage doivent être effectués jusqu'à ce que la purge complète du système soit assurée ! Si des bruits d'écoulement se font entendre lors du fonctionnement de la pompe de charge, cela signifie qu'il y a encore de l'air dans l'installation qui doit être évacué par la pompe.

Tout dépassement de la pression de service autorisée peut provoquer des fuites et endommager le chauffe-eau !



Robinetts à boisseau sphérique

Température de l'eau sanitaire

La régulation de la température de l'eau sanitaire est effectuée par le biais d'un régulateur à valeur fixe déjà pré réglé sur une température de 50 °C.

La plage de réglage est limitée en usine à 55 °C.

À l'aide des goupilles de limitation de température rouges et bleues (memory-clips), vous pouvez limiter ou fixer cette plage de réglage. Une rotation dans le sens des aiguilles d'une montre fait baisser la température de l'eau chaude.

Recommandation relative à la température du ballon :

Celle-ci devrait au moins dépasser de 12 K environ la température souhaitée de l'eau sanitaire.

Un entretien annuel de l'installation par une entreprise spécialisée est recommandé.



Régulateur thermique à valeur fixe

Module d'eau fraîche avec pompe de circulation montée

Module de circulation monté sur le module d'eau fraîche

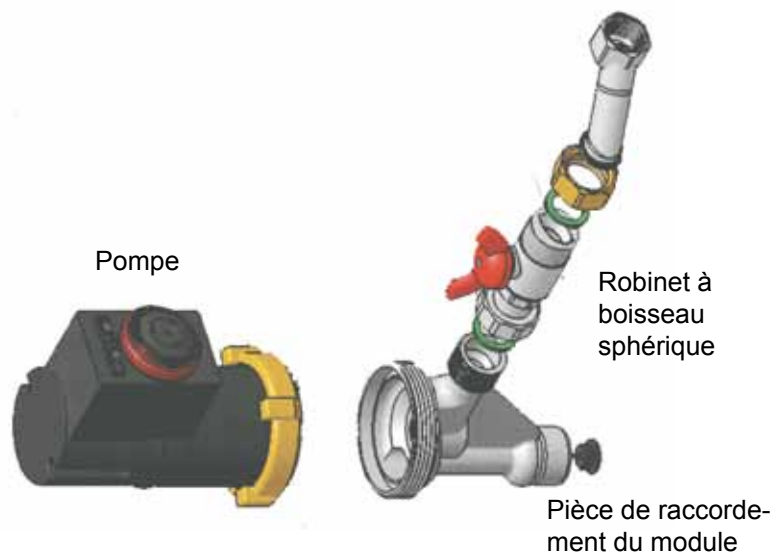
Module de circulation BSP - ZP**Attention :**

Lors du montage de l'unité de la pompe de circulation, il convient d'éviter impérativement les couples de serrage ou effets dynamiques sur les composants et emplacements de raccordement déjà pré-équipés du module !

Le module d'eau fraîche est préparé pour le rééquipement optionnel d'une pompe de circulation. Le module de circulation BSP-ZP disponible en tant qu'accessoire se compose d'une pompe avec une pièce de raccordement du module (exécution push-in) et d'un robinet à boisseau sphérique.

Pour le montage du module BSP-ZP, la goupille fendue de l'oreille de verrouillage sur le module BSP-FW doit être retirée et l'oreille de verrouillage doit être ôtée. Enfoncer le module BSP-ZP jusqu'à la butée et le bloquer avec la goupille fendue.

Si la pompe de circulation est prévue par d'autres le bouclage peut être réalisé via le raccord eau froide.

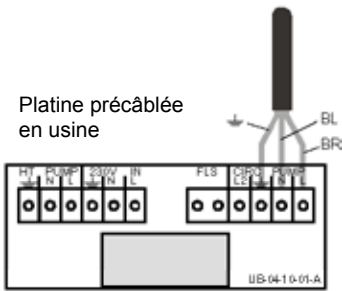


Pompe

Robinet à boisseau sphérique

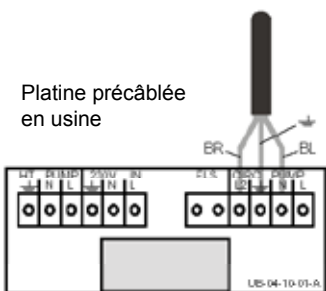
Pièce de raccordement du module

Les modes de fonctionnement suivants peuvent être sélectionnés par le biais de différents câblages électriques :



Circulation **indépendante de l'heure** - câblage A

La pompe de circulation est activée par un bref actionnement d'un point de soutirage d'eau chaude et déconnectée par le thermostat pour protection contre les dépôts calcaires lorsque la température de circulation de retour réglée est atteinte. Avec ce mode de fonctionnement, l'horloge est sans fonction (fonctionnement permanent !)



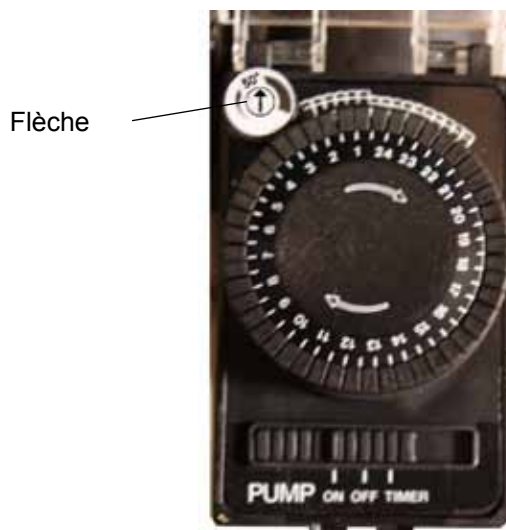
Circulation **dépendante de l'heure** - câblage B

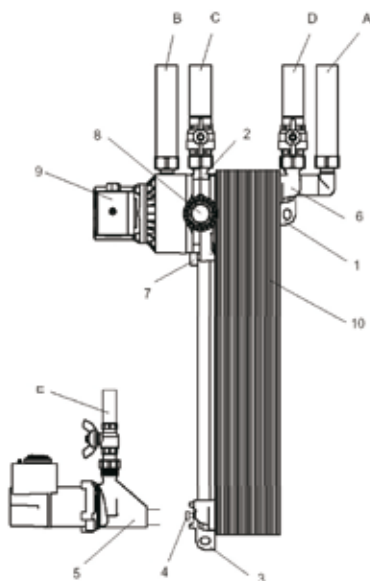
La pompe de circulation démarre par le biais de l'horloge réglée individuellement et s'interrompt lorsque la température de circulation de retour réglée est atteinte. Un thermostat assure le fonctionnement cyclique de la pompe. En dehors des zones temporelles pré-réglées, il n'y a pas de fonctionnement de circulation.

Réglage du thermostat de régulation

Ajuster la flèche sur la température de déclenchement souhaitée à l'aide d'un petit tournevis.

La température d'enclenchement se situe à 5 K en dessous de la valeur réglée.





Poids	env. 20 kg
raccords	A = eau froide MARCHE, 1" IG
	B = eau chaude ARRÊT, 1" IG
	C = du tampon, 1" AG
	D = vers le tampon, 1" AG
	E = circulation, 1/2" IG (option)
Principaux composants	1 = bloc (froid)
	2 = bloc (chaud) y compris pompe
	3 = bloc (raccordement de circulation) y compris purge
	4 = raccord à oreille de verrouillage (push-in) pour
	5 = unité de pompe de circulation (option) avec pompe,
	thermostat de retour électronique et horloge
	6 = clapet de retenue (monté dans 1)
	7 = commutateur de débit (monté dans 2)
	8 = bouton de sélection de la température de débit (monté dans 2)
	9 = pompe de charge du tampon (montée dans 2)
	10 = échangeur thermique à plaques
Puissance d'eau chaude	10 ltr./min à 50°C temp. du ballon de tampon
Temp. de service min. admissible	2 ° C
Temp. de service max. admissible	95 ° C
Pression de service max. admissible	Eau sanitaire 10 bars chauffage 3 bars
Données de la pompe	Pompe de charge :
	230 V / 50 Hz
	Vitesse = 2200 t/min
	Puissance absorbée : 93 W
	Courant nominal = 0,4 A
	Pompe de circulation (option) :
	230 V / 50 Hz
	Puissance absorbée : 25 W
	Courant nominal = 0,1 A

IT

Istruzioni di montaggio **Modulo acqua fredda BSP - FWL** **Modulo ricircolo BSP - ZP** Pagine 17 - 24



Avvertenze per la sicurezza

Prima di mettere in funzione il bollitore, leggere attentamente le seguenti istruzioni per il montaggio e per la messa in servizio, evitando in questo modo danni sull'impianto che possono presentarsi in caso di utilizzo improprio.

L'utilizzo improprio come anche modifiche non ammesse durante il montaggio e sulla parte costruttiva dell'apparecchio, portano all'esclusione di qualsiasi tipo di garanzia.

Attenersi alle prescrizioni locali vigenti, per l'installazione del bollitore.

Per i dispositivi di regolazione dell'impianto, fare attenzione a tenere pulito l'intero impianto (acqua potabile ed acqua riscaldamento) - (eventualmente inserire un defangatore).

Avvertenza:

Come è necessario con tutti gli impianti a ricircolo d'acqua sanitaria, deve essere previsto il corretto dispositivo di sovrappressione oppure di sicurezza contro la dilatazione.

Soltanto il continuo ricircolo ed una temperatura di ritorno del ricircolo di > 52°C garantiscono il trattamento d'acqua privo di batteri.

Montaggio

Il posizionamento e l'installazione devono essere eseguiti da parte di un tecnico specializzato. Il locale d'installazione deve essere protetto dal gelo.

Montaggio a muro

Il montaggio a muro avviene tramite il materiale di fissaggio in dotazione (2 viti M10x120 + 2 dadi M10 + 2 spessori M10).

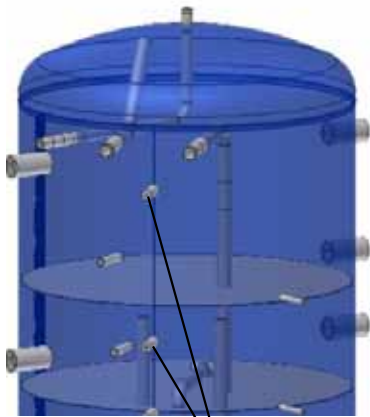
In base alla dima per foratura allegata, eseguire i fori sui punti segnati utilizzando un trapano con una punta \varnothing 12 mm ed una profondità di ca. 7 cm .

Inserire i tasselli nei fori ed avvitare le viti nel muro finchè la filettatura dei tasselli non è più visibile. Appendere il modulo acqua fredda BSP-FWL sulle viti / filettatura esterna e montare usando gli spessori ed i dadi.

Montaggio sul bollitore a stratificazione

Il montaggio del bollitore a stratificazione viene eseguito tramite il materiale di montaggio in dotazione (2 viti/filettatura esterna M10x80 + 2 dadi M10 + 2 spessori M10).

Dopo aver montato la coibentazione del bollitore ausiliario, vengono avvitate le viti per una profondità di ca. 5 mm nelle bussole filettate sul bollitore. (vedi foto)



Gewindehülsen

Per il montaggio sul bollitore a stratificazione deve essere utilizzato il kit di collegamento a tubi ondulati per garantire l'allacciamento in modo sicuro e risparmiando tempo.

Sequenza di montaggio:

Collegare i tubi ondulati con il rubinetto a sfera rosso e con il rubinetto a sfera blu.

Questi montare prima sul bollitore a stratificazione.

Succeivamente, appendere il modulo d'acqua fredda sulle vite filettate esterne e fissare con gli spessori M10 ed i dadi M10.

Dopo, montare i rubinetti a sfera sul modulo d'acqua fredda

Attenzione: avvitando le viti di montaggio troppo forte causa il danneggiamento degli isolamenti!



Il montaggio dei gruppi circuiti mischelati BSP-MK non è possibile con l'utilizzo del modulo d'acqua fredda BSP-FWL.

Allacciamento elettrico

Il cablaggio interno dei componenti elettrici dell'impianto è stato eseguito in fabbrica. Il collegamento alla rete di tensione elettrica (230 V/AC, 50 - 60 Hz) avviene tramite la linea di collegamento alla rete. I lavori sui componenti sotto tensione del modulo devono essere eseguiti osservando attentamente le relative prescrizioni del fornitore della corrente elettrica e delle normative generali vigenti. E' prevista l'esecuzione corretta della messa a terra sul coprigiunto di montaggio del modulo acqua fredda BSP-FWL.

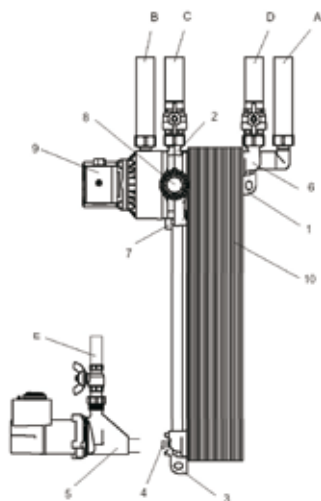
Collegamento idraulico

Assicurare il lato acqua potabile della stazione acqua fredda contro le sovrappressioni tramite una valvola di sicurezza ≤ 10 bar. In modo opzionale può essere inserito un vaso di espansione acqua fredda aggiuntivo!

Il collegamento delle tubazioni viene eseguito in base alla didascalia chiaramente visibile sul modulo (isolamento in alto). In caso di tubazioni zincate e fittings si deve fare attenzione a seguire la corretta sequenza dell'installazione per evitare la corrosione elettrochimica.

Per il montaggio sul bollitore a stratificazione (vedi anche le relative istruzioni del bollitore BSP), deve essere utilizzato il set di collegamento tubo ondulato-bollitore, un tipo di collegamento sicuro che consente di risparmiare tempo. I collegamenti a guarnizione piatta devono essere serrati soltanto dopo aver chiuso a tenuta le tubazioni. Le tubazioni da e per il bollitore possono essere eseguite - p.es. in caso di montaggio a muro del modulo acqua fredda BSP-FWL – anche con tubo in rame $\varnothing 28$ mm per garantire la portata necessaria di ca. 2800 l/h. La lunghezza delle tubazioni deve essere ridotta il più possibile! L'inserimento in sistemi di riscaldamento a circolazione naturale non è ammesso!

ATTENZIONE! Evitare in ogni caso di eseguire serraggi oppure azioni di forza su componenti e giunti del modulo premontati!



Attacchi	A = acqua fredda INGRESSO, 1" IG
	B = acqua fredda USCITA, 1" IG
	C = dal bollitore ausiliario, 1" AG
	D = al bollitore ausiliario, 1" AG
	E = ricircolo, 1/2" IG (optional)
Componenti princip.	1 = blocco (freddo)
	2 = blocco (caldo) incl. pompa
	3 = blocco (attacco ricircolo) incl. sfiato
	4 = attacco coperchio cieco (Push-In) per
	5 = unità ricircolo (optional) con pompa, termostato
	ritorno elettronico ed orologio a commutazione
	6 = valvola di ritegno (integrato in 1)
	7 = interruttore portata (integrato in 2)
	8 = selettore temperatura (integrato in 2)
	9 = pompa di carico bollitore ausiliario (integrato in 2)
	10= scambiatore a piastre

Messa in funzione

Il riempimento e la messa in funzione devono essere eseguiti da un tecnico specializzato. Durante l'esecuzione di queste operazioni, controllare il perfetto funzionamento e la tenuta dell'intero impianto, inclusi i pezzi premontati dalla fabbrica. Aprire lentamente le valvole a sfera sugli ingressi e sulle uscite del modulo per evitare colpi di ariete durante la procedura di lavaggio. Il carico ed il lavaggio devono essere effettuati completamente finchè non è garantita la perfetta disaerazione del sistema! Eventuali fruscii durante il funzionamento della pompa di carico del bollitore ausiliario, indicano la presenza di aria nell'impianto che dovrà essere scaricata attraverso la pompa.

Una pressione di esercizio superiore a quella max. ammessa può portare a delle perdite ed al danneggiamento del bollitore!



Rubinetti a sfera

Temperatura acqua sanitaria

La regolazione della temperatura acqua sanitaria viene eseguita tramite una valvola termostatica preimpostata ad una temperatura di 50°C . L'intervallo di regolazione è limitato in fabbrica a 55°C.

Grazie all'utilizzo delle spine rosse e blu per limitare la temperatura (memory-clips) è possibile limitare oppure fissare questo intervallo di impostazione. Girando la manopola in senso orario si riduce la temperatura dell'acqua calda. Per un regolare funzionamento della valvola termostatica, la temperatura bollitore dovrebbe essere superiore di almeno 12K rispetto alla temperatura acqua sanitaria desiderata.

Consigliamo di far eseguire la manutenzione annuale da un tecnico specializzato.



Valvola termostatica
acqua sanitaria

Modulo acqua fredda con modulo ricircolo montato



Modulo ricircolo montato sul modulo acqua fredda

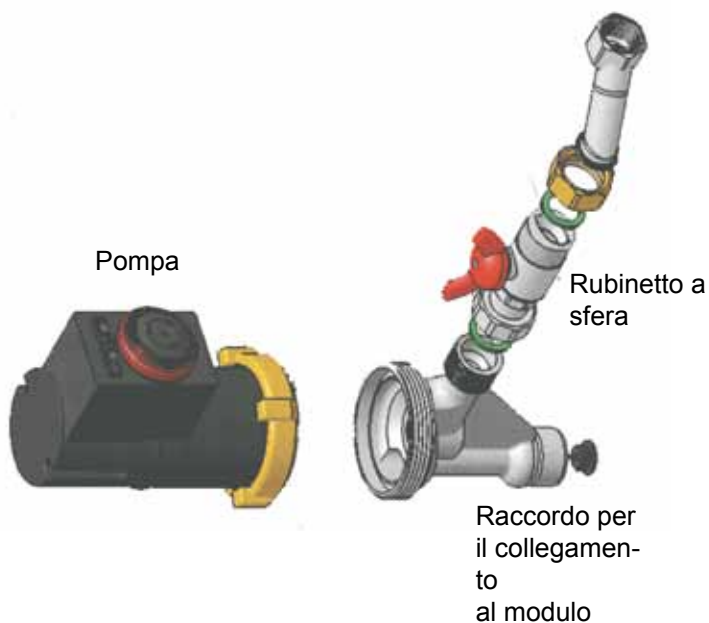
Modulo ricircolo BSP-ZP

Attenzione:

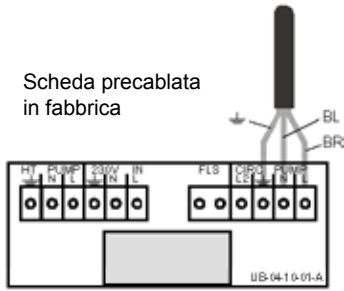
Durante il montaggio dell'unità pompa di ricircolo evitare assolutamente serraggi oppure azioni di forza sui componenti e sui giunti del modulo premontati!

Il modulo acqua fredda è predisposto per il montaggio opzionale di una pompa di ricircolo. Il modulo ricircolo BSP-ZP, disponibile come accessorio, comprende una pompa con raccordo per il modulo (esecuzione push-in) ed un rubinetto a sfera.

Per il montaggio del modulo ricircolo BSP-ZP deve essere estratta la copiglia del coperchio cieco che deve essere eliminato. Inserire il modulo ricircolo BSP-ZP fino all'arresto e fissarlo con la copiglia.

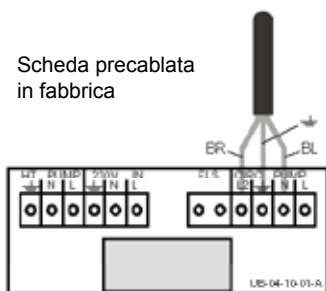


Le seguenti modalità di funzionamento possono essere selezionate grazie ai diversi cablaggi elettrici della pompa:



Indipendente dall'orario ricircolo - commutazione A

La pompa di ricircolo viene attivata tramite la breve richiesta da un punto di prelievo di acqua calda e viene spenta al raggiungimento della temperatura di ritorno impostata per il ricircolo grazie al termostato protezione contro il calcare integrato. L'orologio di commutazione rimane senza funzione in questa modalità operativa (funzionamento continuo!).



Dipendente dall'orario ricircolo – commutazione B

La pompa di ricircolo viene attivata tramite l'orologio di commutazione impostabile in modo individuale, il funzionamento viene interrotto al raggiungimento della temperatura di ritorno impostata per il ricircolo. Un termostato consente il funzionamento cadenzato della pompa. Al di fuori degli intervalli di tempo preimpostati non esiste il funzionamento di ricircolo.

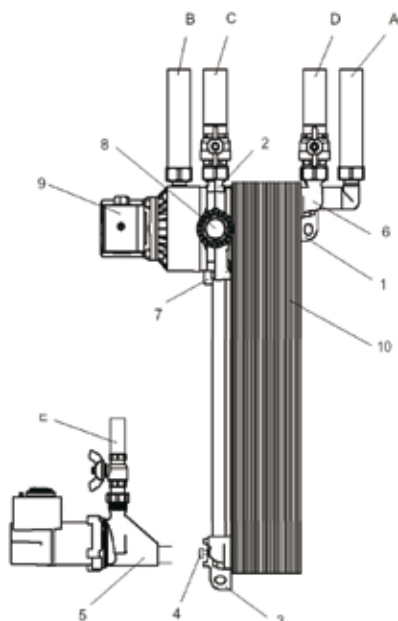
Impostazione del termostato di regolazione

Per l'impostazione, girare la freccia alla temperatura di spegnimento desiderata, utilizzando un piccolo cacciavite.

La temperatura di accensione è inferiore di 5 K al valore impostato.

Freccia





Peso	ca. 20 kg
Attacchi	A = acqua fredda INGRESSO, 1" IG
	B = acqua calda USCITA, 1" IG
	C = dal bollitore ausiliario, 1" AG
	D = al bollitore ausiliario, 1" AG
	E = ricircolo, 1/2" IG (optional)
Componenti principali	1 = blocco (freddo)
	2 = blocco (caldo) incl. pompa
	3 = blocco (attacco ricircolo) incl. sfiato
	4 = attacco coperchi ciechi (Push-In) per
	5 = unità pompa di ricircolo (optional) con pompa,
	termostato ritorno elettronico ed orologio a commutazione
	6 = valvola di ritegno (integrato in 1)
	7 = interruttore portata (integrato in 2)
	8 = selettore temperatura (integrato in 2)
	9 = pompa di carico bollitore ausiliario (integrata in 2)
	10 = scambiatore a piastre
Potenza acqua calda	10 ltr./min a 50°C temp. bollitore ausiliario
Temp. d'esercizio min.	2 ° C
Temp. d'esercizio max.	95 ° C
Pressione d'esercizio max.	Acqua sanitaria 10 bar, riscaldamento 3 bar
Dati pompe	Pompa di carico:
	230 V / 50 Hz
	N° di giri = 2200 giri/min
	Potenza assorbita: 93 W
	Corrente nominale = 0,4 A
	Pompa di ricircolo (optional):
	230 V / 50 Hz
	Potenza assorbita: 25 W
	Corrente nominale = 0,1 A



Montagehandleiding
Module voor vers water BSP - FWL
Circulatiemodule BSP - ZP
Pagina 25 - 32



Veiligheidsinformatie

Gelieve de volgende informatie over de montage en inbedrijfstelling nauwkeurig door te lezen, vooraleer u het toestel in bedrijf neemt. Daardoor voorkomt u schade aan uw installatie die zou kunnen ontstaan door niet reglementaire gebruik.

Bij niet reglementaire gebruik evenals ongeoorloofde veranderingen bij de montage en aan de constructie wordt geen aansprakelijkheid aanvaard.

De volgende technische richtlijnen moeten, naast de specifieke richtlijnen van het land, in het bijzonder worden nageleefd.

DIN 1988

Technische regels voor de drinkwaterinstallatie

DIN 4708

Centrale warmwaterverwarmingsinstallaties

DIN 4751

Waterverwarmingsinstallaties

DIN 4753

Waterverwarmers en waterverwarmingsinstallaties voor drink- en proceswater

DIN 4757

Zonneverwarmings- en solarthermische-installaties

DIN 18380

Verwarmings- en gebruikswater-installaties

DIN 18381

Werkzaamheden aan gas-, water- en rioleringsinstallaties

DIN 18382

Elektrische kabel- en leidinginstallaties in gebouwen

PrEN 12975

Thermische solar-installaties en hun componenten

VDE 0100

Installeren van elektrische bedrijfsmiddelen

VDE 0185

Algemene bepalingen voor het installeren van bliksemafleiders

VDE 0190

Potentiaalcompensatie van elektrische installaties

De hele installatie (drink- en verwarmingswater) moet omwille van de regeltoestellen vrij van vuil worden gehouden (evt. vuilopvanginrichting zetten).

Opmerking:

Zoals bij alle circulatiesysteem voor gebruikswater moet er een juiste veiligheidsvoorziening voor overdruk resp. uitzetting worden voorzien.

Een onberispelijke kiemvrije warm water bereiding is enkel met een permanente circulatie en een circulatieretourtemperatuur > 52 ° C gewaarborgd.

Montage

De opstelling en installatie moet door een erkende gespecialiseerde firma gebeuren. De plaats voor opstelling moet een vorstvrije ruimte zijn.

Wandmontage

De wandmontage gebeurt door middel van bijgevoegd bevestigingsmateriaal (2 stokschroeven M10x120 + 2 moeren M10 + 2 volgringen M10).

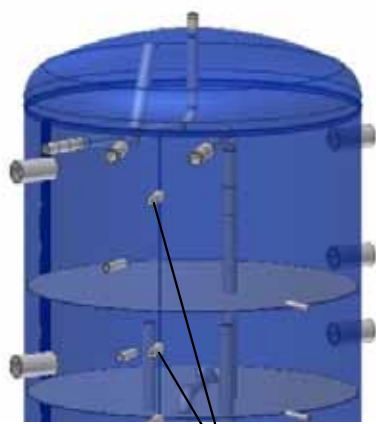
Conform bijgevoegd boorsjabloon op de aangeduide boorpunten met een boor Ø 12 mm ca. 7 cm diep boren.

Daarna pluggen in de boringen steken en de stokschroeven zo ver in het metselwerk draaien tot de grove schroefdraad niet meer te zien is. De BSP-FML op de schroefdraadbouten hangen en monteren met behulp van volgringen en moeren.

Montage op het gelaagd reservoir

De montage op het gelaagd reservoir gebeurt met behulp van bijgevoegd montage-materiaal (2 schroefdraadbouten M10x80 + 2 moeren M10 + 2 volgringen M10).

Na montage van de isolatie van de bufferboiler worden de schroefdraadbouten ca. 5 mm diep in de schroefdraadhulzen op de boiler gedraaid (zie foto).



Schroefdraadhulzen

Voor de montage op het gelaagd reservoir moet de boiler aansluitset met flexibele aansluitleidingen, een veilige en tijdbesparende verbinding, worden gebruikt.

Montage volgorde:

Flexibele aansluitleidingen met kogelkraan rood en kogelkraan blauw verbinden.

Deze eerst op het gelaagd reservoir volledig monteren.

Vervolgens de module voor vers water op de schroefdraadbouten hangen en met volgring M10 en moer M10 aanbrengen.

Pas daarna de kogelkranen op de module voor vers water monteren.

Opgelet: De montageschroeven te sterk aandraaien, beschadigt de isolatie!

**Opmerking:**

De mengercircuitgroepen BSP - MK kunnen niet worden gemonteerd, als de module voor vers water BSP - FWL gebruikt wordt!

Elektrische aansluiting

De interne bedrading van de elektrische installatiedelen werd in de fabriek uitgevoerd. De aansluiting aan het stroomnet (230 V/AC, 50 - 60 Hz) gebeurt door middel van de reeds aangeklemden netaansluitleiding. Werken aan stromvoerende onderdelen van de module gebeuren uitsluitend mits opvolging van de respectieve voorschriften van de energieleverancier en de geldige, desbetreffende normen. Er is een vakkundige aarding op de montagestrip van de BSP-FWL voorzien.

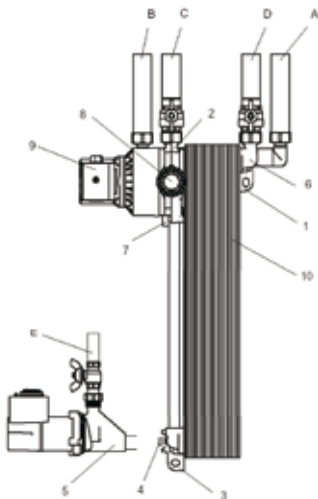
Hydraulische aansluiting

De drinkwaterkant van het station voor vers water moet met een veiligheidsventiel ≤ 10 bar worden beveiligd tegen overdruk. Optioneel kan er bijkomend een drinkwaterexpansievat worden ingezet.

De aansluiting van de buisleidingen gebeurt conform de legende die duidelijk op de module (isolatie, boven) aangebracht is. In geval van verzinkte buisleidingen en fittings moet de installatievolgorde worden nageleefd om elektrochemische corrosie te voorkomen.

De vlakdichtende verbindingen mogen pas na het afdichten van de buisleidingen worden aangetrokken. De leidingen van en naar de boiler moeten - indien de BSP-FWL aan de wand gemonteerd wordt minstens in de afmeting Cu28 uitgevoerd zijn om het noodzakelijke debiet van ca. 2800 l/h te garanderen. De leidingwegen moeten zo kort mogelijk zijn! Montage in zwaartekrachtverwarmingssystemen is verboden!

OPGELET! Aandraaimomenten resp. inwerkende krachten op de reeds voorgebouwde bestanddelen en verbindingpunten van de module moeten absoluut worden vermeden!



Aansluitingen	A = Koud water IN, 1" binnenschroefdraad
	B = Warm water UIT, 1" binnenschroefdraad
	C = Van de buffer, 1" buitendraad
	D = Naar de buffer, 1" buitendraad
	E = Circulatie, 1/2" binnenschroefdraad (optioneel)
Hoofdcomponenten	1 = Blok (koud)
	2 = Blok (warm) incl. pomp
	3 = Blok (circulatieaansluiting) incl. ontluchting
	4 = dop aansluiting (push-in) voor
	5 = Circulatiepompeenheid (optioneel) met pomp, elektronische retourthermostaat en tijdschakelklok,
	6 = Terugslagventiel (ingebouwd in 1)
	7 = Debietschakelaar (ingebouwd in 2)
	8 = Temperatuurkeuzekop (ingebouwd in 2)
	9 = Bufferlaadpomp (ingebouwd in 2)
	10 = Platenwarmtewisselaar

Inwerkingstelling

De vulling en inbedrijfstelling moet door een erkende gespecialiseerde firma gebeuren. Hierbij moeten de werking en de dichtheid van de hele installatie inclusief de onderdelen die bij de fabrikant gemonteerd zijn, worden gecontroleerd. Langzaam openen van de kogelkranen aan de in- en uitlaat van de module voorkomt drukstoten bij het spoelen. Het vullen en spoelen moet zo lang worden uitgevoerd tot er gegarandeerd is dat het systeem volledig ontluicht is! Hoorbare stromingsgeluiden tijdens de werking van de bufferlaadpomp duiden erop dat er zich nog lucht in de installatie bevindt die via de pomp afgevoerd moet worden.

Een overschrijding van de maximaal toelaatbare bedrijfsdruk kan tot lekkage en ernstige beschadigingen van de boiler leiden!



Kogelkranen

Gebruikswater-temperatuur

De regeling van de gebruikswater-temperatuur gebeurt via een maximaalthermostaat dat reeds vooraf op een temperatuur van 50°C ingesteld is.

Met behulp van de rode en blauwe temperaturbegrenzingsstiften (memo-ryclips) kunt u dit instelbereik begrenzen resp. fixeren. Door in de richting van de wijzers van de klok te draaien, daalt de temperatuur van het warm water.

Er wordt een jaarlijks onderhoud van de installatie door een gespecialiseerde firma aanbevolen.



Maximaalthermostaat

Module voor vers water met gemonteerde circulatiemodule

Circulatiemodule gemonteerd op de module voor vers water

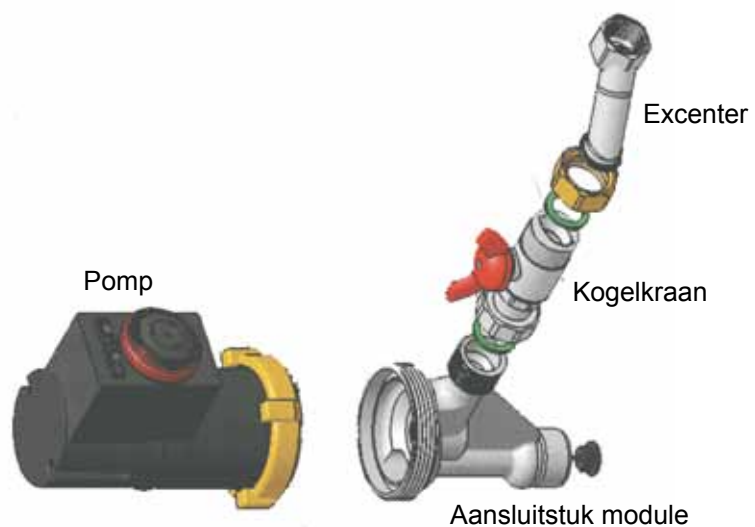
**Circulatiemodule BSP - ZP****Opgelet:**

Bij de montage van de circulatiepompeenheid moeten aandraaimomenten resp. inwerkende krachten op de reeds voorgebouwde bestanddelen en verbindingpunten van de module absoluut worden vermeden!

De module voor vers water is voorbereid om optioneel achteraf uit te rusten met een circulatiepomp. De circulatiemodule BSP-ZP die als toebehoor verkrijgbaar is, bestaat uit een pomp met aansluitstuk voor de module (push-in-uitvoering), een kogelkraan en een excenter.

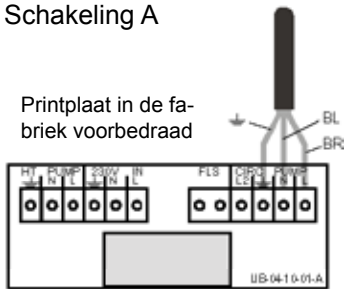
Voor de montage van de BSP-ZP moet de splitpen van de dop op de BSP-FW worden getrokken en de dop verwijderd. De BSP-ZP tot aan de aanslag erin steken en met de splitpen borgen.

Als er circulatiepompen ter plaatse aanwezig zijn, kan de circulatie via de aansluiting van het koud water tot stand worden gebracht.



De volgende bedrijfsmodi kunnen worden gekozen door uiteenlopende elektrische schakelingen van de pomp:

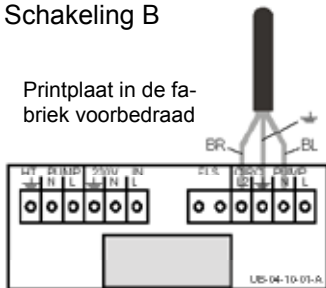
Schakeling A



Circulatie **onafhankelijk van de tijd** - schakeling A

De circulatiepomp wordt geactiveerd door kort een afnamepunt van warm water te bedienen en wordt door de geïntegreerde kalkbeschermingsthermostaat uitgeschakeld, wanneer de ingestelde circulatieretourtemperatuur bereikt is. De tijdschakelklok heeft bij deze bedrijfsmodus geen functie (continubedrijf!).

Schakeling B

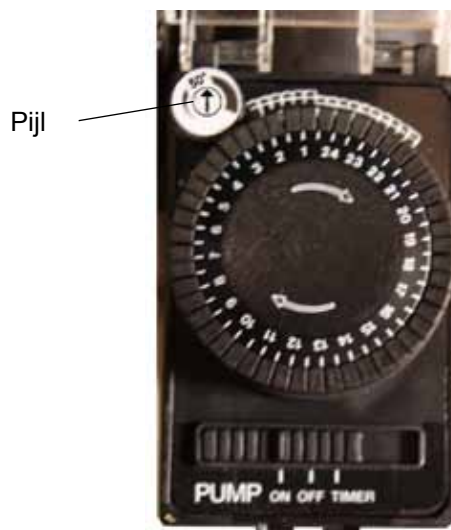


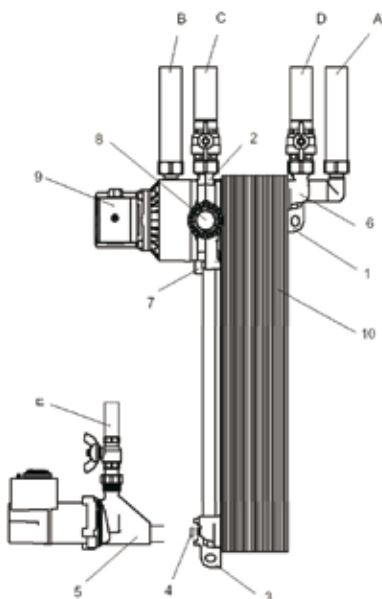
Circulatie **afhankelijk van de tijd** - schakeling B

De circulatiepomp wordt gestart door de individueel instelbare tijdschakelklok en onderbroken, wanneer de ingestelde circulatieretourtemperatuur bereikt is. Een thermostaat zorgt voor het cyclusbedrijf van de pomp. Buiten de vooraf ingestelde tijdzones is er geen circulatiebedrijf.

Instellen van de regelthermostaat op de circulatiepomp

De pijl moet met een kleine schroevendraaier op de gewenste uitschakeltemperatuur worden ingesteld. De inschakeltemperatuur ligt 5 K onder de ingestelde waarde.





Gewicht	ca. 20kg
Aansluitingen	A = Koud water IN, 1" binnenschroefdraad
	B = Warm water UIT, 1" binnenschroefdraad
	C = Van de buffer, 1" buitendraad
	D = Naar de buffer, 1" buitendraad
	E = Circulatie, ½" binnenschroefdraad (optioneel)
Hoofdcomponenten	1 = Blok (koud)
	2 = Blok (warm) incl. pomp
	3 = Blok (circulatieaansluiting) incl. ontluchting
	4 = dop aansluiting (push-in) voor
	5 = Circulatiepompeenheid (optioneel) met pomp, elektronische retourthermostaat en tijdschakelklok
	6 = Terugslagventiel (ingebouwd in 1)
	7 = Debietschakelaar (ingebouwd in 2)
	8 = Temperatuurkeuzekop (ingebouwd in 2)
	9 = Bufferlaadpomp (ingebouwd in 2)
	10= Platenwarmtewisselaar
Warmwatervermogen	10 l/min bij buffertemperatuur van 50°C
Min. toelaatbare bedrijfstemp.	2 ° C
Max. toelaatbare bedrijfstemp.	95 ° C
Max. toelaatbare bedrijfsdruk	Gebruikswater 10 bar verwarming 3 bar
Pompegegevens	Laadpomp:
	230 V / 50 Hz
	Toerental = 2200 t/m
	Vermogensopname: 93 W
	Nominale stroom = 0,4 A
	Circulatiepomp (optioneel):
	230 V / 50 Hz
	Vermogensopname: 25 W
	Nominale stroom = 0,1 A



Montážny návod

Modul na ohrev pitnej vody BSP-FWL

Cirkulačný modul BSP-ZP

Strana 33 – 40



Bezpečnostné upozornenia

Pred inštaláciou a uvedením do prevádzky si treba pozorne prečítať tento návod a dodržiavať všetky montážne a projektové pokyny. Predídete tým škodám na zariadení, ktoré by mohli vzniknúť nesprávnym zaobchádzaním.

Výrobca ani dodávateľ nezodpovedajú za škody spôsobené použitím inej ako dodanej regulácie, za škody spôsobené neodbornou manipuláciou a neodbornými zmenami na regulácii a regulačno-technických častiach.

Pri montáži treba dbať na ustanovenia miestnych noriem a predpisov v krajine výrobcu, sú to nasledovné predpisy, pravidlá a smernice:

DIN 1988

Technické predpisy na inštaláciu zariadení na pitnú vodu

DIN 4708

Centrálne zariadenia na ohrev vody

DIN 4751

Teplovodné vykurovacie sústavy

DIN 4753

Ohrievače vody a zariadenia na ohrev pitnej a úžitkovej vody

DIN 4757

Solárne vykurovacie zariadenia s vodou alebo vodnými zmesami ako teplotnými médiami

DIN 18380

Vykurovacie zariadenia a centrálne zariadenia na ohrev vody

DIN 18381

Inštalačné práce – plyn, voda, odpadová voda

DIN 18382

Káble a vedenia v budovách

PrEN 12975

Tepelné solárne zariadenia a ich konštrukčné časti

VDE 0100

Zriaďovanie silnoprúdových zariadení

VDE 0185

Všeobecné pokyny na inštaláciu zariadení na ochranu pred bleskom

VDE 0190

Hlavné vyrovnávanie potenciálov elektrických zariadení

V celom zariadení (pitná a vykurovacia voda) treba z dôvodu regulačných mechanizmov dbať na to, aby sa do zariadenia nedostala nečistota (prípadne nainštalujte filtre).

Upozornenie

Ako pri všetkých cirkulačných systémoch na úžitkovú vodu aj v tomto prípade použite vhodné poistné zariadenie zabraňujúce prekročeniu dovoleného tlaku prepúšťaním alebo aj expanziou.

Dodávka bezchybnej sterilnej vody je zabezpečená iba pri nepretržitej cirkulácii a teplote spiatocky cirkulácie nad 52 °C.

Montáž

Inštaláciu môže vykonať len oprávnený odborník, ktorý zodpovedá za montáž a prvé uvedenie do prevádzky. Zariadenie sa môže inštalovať len v priestoroch chránených pred mrazom.

Montáž na stenu

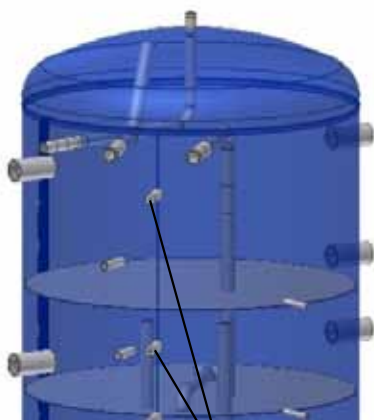
Montáž na stenu sa vykonáva pomocou priloženého upevňovacieho materiálu (2 kombinované skrutky M10 x 120 + 2 matice M10 + 2 podložky).

Na miestach označených na obrázku navrtajte otvory Ø 12mm do hĺbky cca 7 cm.

Do vyvrtaných otvorov vsuňte rozperky (hmoždinky) a kombinované skrutky namontujte do steny tak hlboko, aby sa závit skryl do rozperky (hmoždinky). Napokon zaveste BSP-FM na závitové svorníky a pomocou podložiek a matic primontujte.

Montáž na akumulčný zásobník

Montáž na vrstvomý akumulčný zásobník sa vykonáva pomocou priloženého montážneho materiálu (2 závitové svorníky M10 x 120 + 2 matice M10 + 2 podložky).



objímky so závitom

Po montáži izolácie zásobníka závitové svorníky naskrutkujte cca 5 cm hlboko do závitových puzdiel, ktoré sa nachádzajú na plášti zásobníka (pozri obr.).

Pri montáži na vrstvomý zásobník treba použiť pripájaciu súpravu vlnitých rúr, čím sa zaručí bezpečné a rýchle spojenie.

Postup pri montáži

Flexibilné vlnité rúrky spojte s guľovými kohútmi – červená a modrá ovládacia páčka.

Potom ich kompletne namontujte na zásobník, následne zaveste modul BSP-FWL na závitové tyče a zaistite ich podložkami M10 a maticami M10.

Až potom namontujte guľové kohúty na modul BSP-FWL.

Pozor: Príliš silné zatiahnutie montážnych skrutiek poškodzuje izoláciu!



Upozornenie

Ak sa použije modul na ohrev pitnej vody BSP-FWL, nie je možná montáž čerpadla zmiešavacieho okruhu BSP-MK!

Elektrické pripojenie

Vnútorne prepájanie elektrických častí zariadenia vyhotovili vo výrobnom závode. Pripojenie na elektrickú sieť (230 V/AC, 50 – 60 Hz) sa vykonáva pomocou sieťového kábla, ktorý sa vopred nasvorkuje. Pri práci na elektrických vodivých dieloch modulu sa musia bezvýhradne dodržiavať príslušné predpisy dodávateľa elektrickej energie a príslušné platné normy. Zariadenie musí byť uzemnené.

Hydraulické pripojenie

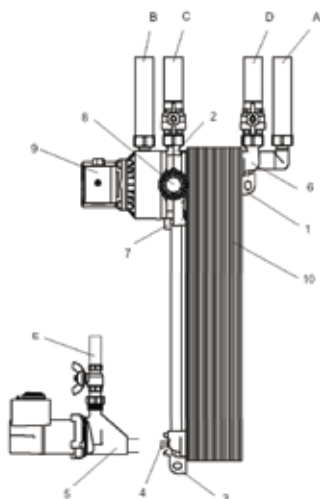
Modul treba na strane pitnej vody istíť proti prekročeniu dovoleného tlaku inštaláciou poistného ventilu s otváracím tlakom max. 10 barov. V ponuke je aj expanzná nádobka na pitnú vodu.

Pripojenie potrubí sa vykonáva podľa popisu, ktorý je viditeľne umiestnený hore na izolácii modulu. Pri pozinkovaných potrubiach a spojovacích tvarovkách dodržiavajte postup inštalácie, aby ste predišli elektrochemickej korózii.

Pri montáži na vrstvový zásobník (pozri aj návod BSP) použite pripájaciu súpravu vlnitých rúrok, ktorá zabezpečí bezpečné a rýchle spojenie. Spojie s plochým tesnením zatiahnite až po zaizolovaní a upevnení potrubia. Pri montáži BSP-FW na stenu oddelene od zásobníka vody treba zabezpečiť minimálne dimenziu Cu28, aby sa zabezpečil potrebný prietok cca 2 800 l/h. Trasy potrubia by mali byť pokiaľ možno čo najkratšie! Namontovanie do vykurovacej sústavy s gravitačnou cirkuláciou nie je prípustné!

POZOR!

Bezpodmienečne treba zabrániť pôsobeniu zaťažovacích momentov a síl na namontované diely a spoje na module!



Prípojky	A = studená voda vstup, 1" IG
	B = ohriata voda výstup, 1" IG
	C = z vyrovnávacieho zásobníka, 1" AG
	D = do vyrovnávacieho zásobníka, 1" AG
	E = cirkulácia, 1/2" IG (ponuka)
Hlavné komponenty	1 = blok (studená)
	2 = blok (teplá) vrátane čerpadla
	3 = blok (prípojka cirkulácie) vrátane odvzdušnenia
	4 = prípojka so zaslepovacím krytom (Push-In) pre:
	5 = cirkulačný modul s čerpadlom,
	s elektronickým termostatom späťochy a spínacími hodinami
	6 = spätný ventil (namontovaný v 1)
	7 = prietokový spínač (namontovaný v 2)
	8 = regulátor teploty (namontovaný v 2)
	9 = plniace čerpadlo modulu (namontované v 2)
	10= doskový výmenník tepla

Uvedenie do prevádzky

Naplnenie a uvedenie do prevádzky musí vykonať oprávnená firma. Pritom treba skontrolovať funkčnosť a tesnosť celého zariadenia vrátane dielov namontovaných vo výrobnom závode. Pomalým otváraním guľových kohútov na výstupoch a vstupoch modulu sa zabráni tlakovým nárazom pri napíňaní. Napíňanie a preplavovanie sa musí vykonávať tak dlho, až kým nie je sústava úplne odvdzdušená! Počuteľné zvuky prúdu vody pri prevádzke obehového čerpadla vyrovnávacieho zásobníka sú znakom toho, že v zariadení sa ešte nachádza vzduch, ktorý treba čerpadlom odstrániť.

Prekročenie dovoleného prevádzkového tlaku môže spôsobiť netesnosti a zničenie zásobníka!



guľové kohúty

Teplota ohriatej vody

Teplota ohriatej vody sa reguluje pomocou termostatického regulátora, ktorý je nastavený na 50 °C.

Pomocou červených a modrých kolíkov na obmedzovanie teploty (Memory-Clips) môžete rozsah nastavenia obmedziť alebo zafixovať. Pri otáčaní v smere hodinových ručičiek sa teplota ohriatej vody znižuje.

Odporúčame zveriť ročnú údržbu zariadenia odbornej firme.



termostatický regulátor s konštantne nastavenou teplotou

Modul na ohrev pitnej vody
s namontovaným cirkulačným
modulom

cirkulačný modul
namontovaný na
module na ohrev
pitnej vody



Cirkulačný modul BSP-ZP

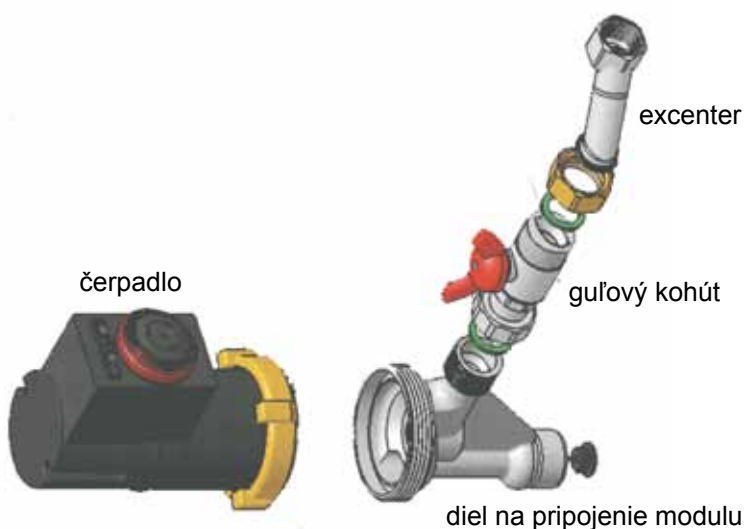
Pozor

Pri montáži cirkulačného modulu treba bezpodmienečne zabrániť pôsobeniu zaťahovacích momentov a síl na montované diely a spoje na module!

Modul na ohrev pitnej vody je pripravený na možné dodatočné vybavenie cirkulačným čerpadlom. Cirkulačný modul BSP-ZP, ktorý je v ponuke ako príslušenstvo, sa skladá z čerpadla s dielom na pripojenie modulu (vyhotovenie Push-In), guľového kohúta a excentra na vyosenie prípojky.

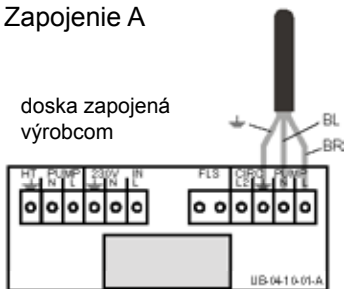
Pri montáži cirkulačného modulu BSP-ZP treba vytiahnuť závlačku zaslepovacieho krytu na BSP-FW a zaslepovací kryt odstrániť. BSP-ZP zasunúť až na doraz a zaistiť závlačkou.

Pokiaľ sa už obehové čerpadlá v sústave nachádzajú, môže obeh prebiehať cez prívod studenej vody.



Rôznym elektrickým zapojením čerpadla sa dajú zvoliť tieto druhy prevádzky:

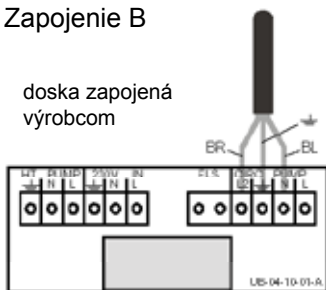
Zapojenie A



Časovo nezávislá cirkulácia – zapojenie A

Obehové čerpadlo sa aktivuje krátkym odberom ohrievanej vody v mieste odberu a pri dosiahnutí nastavenej teploty cirkulácie v spiatočke sa vypne pomocou zabudovaného termostatu na ochranu proti vodnému kameňu. Spínacie hodiny nemajú pri tomto druhu prevádzky žiadnu funkciu (trvalá prevádzka!).

Zapojenie B



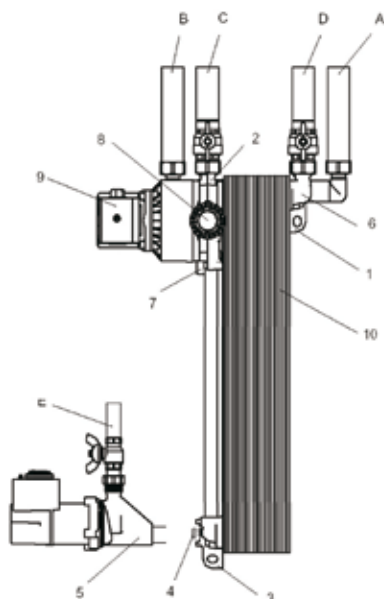
Časovo závislá cirkulácia – zapojenie B

Obehové čerpadlo sa zapne individuálne nastaviteľnými spínacími hodinami a pri dosiahnutí nastavenej teploty cirkulácie v spiatočke sa čerpadlo vypne. Prevádzku čerpadla s taktovaním zabezpečuje termostat. Mimo nastavených časových úsekov nie je cirkulácia v prevádzke.

Nastavenie regulačného termostatu na cirkulačnom module

Pomocou malého skrutkovača sa dá šípka nastaviť na požadovanú vypínaciu teplotu. Spínacia teplota je o 5 K nižšia ako nastavená hodnota.





Hmotnosť	cca 19 kg
Prípojky	A = studená voda vstup, 1" IG
	B = teplá voda výstup, 1" IG
	C = z vyrovnávacieho zásobníka, 1" AG
	D = do vyrovnávacieho zásobníka, 1" AG
	E = cirkulácia, ½" IG (ponuka)
Hlavné komponenty	1 = blok (studená)
	2 = blok (teplá) vrátane čerpadla
	3 = blok (prípojka cirkulácie) vrátane odvzdušnenia
	4 = prípojka so zaslepovacím krytom (Push-In) pre:
	5 = cirkulačný modul s čerpadlom,
	s elektronickým termostatom spiatocky a spínacími hodinami
	6 = spätný ventil (namontovaný v 1)
	7 = prietokový spínač (namontovaný v 2)
	8 = regulátor teploty (namontovaný v 2)
	9 = plniace čerpadlo modulu (namontované v 2)
	10 = doskový výmenník tepla
Výkon	1,5 – 30 l/min teplá voda
Min. dovol. prevádzková teplota	2 ° C
Max. dovol. prevádzková teplota	95 ° C
Max. dovol. prev. tlak	pitná voda 6 barov, ohrievacia voda 3 bary
Údaje o čerpadle	plniace čerpadlo:
	230 V/50 Hz
	počet otáčok = 2 200 ot./m
	príkon: 93 W
	menovitý prúd = 0,4 A
	cirkulačné čerpadlo (ponuka)
	230 V/50 Hz
	príkon: 25 W
	menovitý prúd = 0,1 A



Montážní návod

Modul přípravy teplé vody BSP-FWL

Cirkulační modul BSP-ZP

Strany 41 – 48



Bezpečnostní pokyny

Před uvedením zařízení do provozu si pozorně přečtěte následující upozornění týkající se montáže a uvedení do provozu. Především tak poškození zařízení, která by mohla být způsobena nesprávným zacházením.

Použití, které není ve shodě s původním účelem, jakož i nepřipustné změny při montáži a na konstrukci zařízení mají za následek vyloučení jakýchkoli nároků vyplývajících ze záruky.

Kromě platných předpisů je nutno řídit se zejména následujícími technickými pravidly.

DIN 1988

Technická pravidla pro instalaci zařízení pro pitnou vodu

DIN 4708

Centrální zařízení pro ohřev vody

DIN 4751

Otopná zařízení s vodou jako teplotonosným médiem

DIN 4753

ohříváče vody a zařízení pro ohřev pitné a užitkové vody

DIN 4757

Solární otopné soustavy a solární tepelná zařízení

DIN 18380

Otopná zařízení a centrální zařízení pro ohřev vody

DIN 18381

Instalační práce na rozvodech plynu, vody a odpadní vody

DIN 18382

Elektrická zařízení s kabely a vodiči v budovách

PrEN 12975

Tepelná solární zařízení a jejich konstrukční části

VDE 0100

Zřizování elektrických provozních prostředků

VDE 0185

Obecné zásady při zřizování bleskojistných zařízení

VDE 0190

Hlavní vyrovnávání napětí u elektrických zařízení

U celého zařízení (pitná a otopná voda) je nutno z důvodu zachování provozní spolehlivosti regulačních prvků dbát na čistotu (doporučujeme použití vhodných filtrů nebo lapačů nečistot).

Upozornění

Jako u všech potrubních a rozváděcích soustav užitkové vody je i v tomto případě nutné použít správné pojistné zařízení zabraňující překročení dovoleného tlaku. Provedení rozvodu musí zajistit kompenzaci dilatace.

Bezvadná sterilní úprava vody je zajištěna pouze trvalou cirkulací a teplotou na výstupu cirkulace > 52 °C.

Montáž

Instalaci a montáž smí provádět pouze odborná firma. Prostor instalace musí být zabezpečen proti mrazu.

Montáž na stěnu

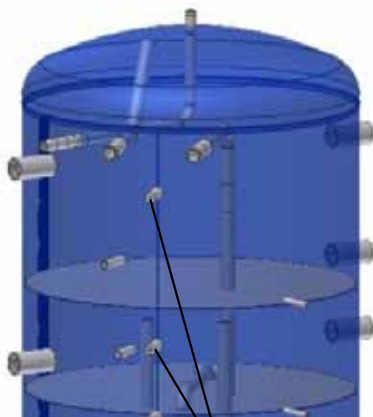
Montáž na stěnu se provádí pomocí přiloženého upevňovacího materiálu (2 kombinované šrouby M10 x 120 + 2 matice M10 + 2 distanční podložky M10).

V místech označených na obrázku je třeba vrtákem Ø 12 mm vyvrtat otvory do hloubky cca 7 cm.

Poté do otvorů vložte hmoždinky a kombinované šrouby zašroubujte do zdi tak hluboko, aby závit pro hmoždinku nebyl vůbec vidět. Nyní zavěste BSP-FM na svorníky se závitem a pomocí distančních podložek a matic je přimontujte.

Připojené potrubí nesmí vytvářet přídavná napětí a zatížení modulu. Napětí může mít za následek netěsnost plochých spojů, případně i poškození modulu.

Montáž na vrstvený zásobník



pouzdra se závitem

Montáž na vrstvený zásobník se provádí pomocí přibaleného montážního materiálu (2 kombinované šrouby M10 x 100 + 2 matice M10 + 2 distanční podložky M10).

Při montáži izolace vyrovnávacího zásobníku se svorníky se závitem zašroubují cca 5 mm hluboko do závitových pouzder nacházejících se na ohřivači vody (viz foto).

Při montáži na vrstvený zásobník (viz také návod pro BSP) je třeba použít flexibilní připojovací sadu (vlnovcové trubky). Spoje s plochým těsněním je třeba dotahovat až po zaizolování a konečném upevnění potrubí. Při montáži modulu BSP-FW na stěnu odděleně od akumulátoru je třeba zajistit dostatečnou dimenzi připojovacího potrubí (min. DN25) pro průtok cca 2 800 l/hod.

POZOR

Bezpodmínečně je třeba zabránit působení přídavných zatížení a sil na předmontované díly a spoje modulů.

Postup při montáži

Flexibilní vlnovcové trubky spojte s kulovými kohouty (modrá a červená ovládací páčka).

V následujícím kroku sestavu kompletně namontujte na zásobník, poté zavěste modul BSP-FWL na svorníky se závitem a upevněte jej pomocí distanční podložky M10 a matice M10.

Na závěr namontujte kulové kohouty na modul BSP-FWL.

Pozor: Příliš silné přitažení montážních šroubů poškozuje izolaci!

Upozornění: Pokud se použije modul BSP 1000 – FWL, není možná montáž čerpadla směřovaného okruhu BSP – MK!

Elektrické připojení

Vnitřní propojení elektrických částí zařízení bylo provedeno ve výrobním závodě. Připojení do elektrické sítě (230 V/AC, 50 – 60 Hz) se provádí pomocí síťové připojovací šňůry, která je již připojena na svorkách. Při práci na elektricky vodivých dílech modulu musí být bezvýhradně dodrženy příslušné předpisy energetické distribuční společnosti a příslušné platné normy. Zařízení musí být uzemněno.

Přípojka hydrauliky

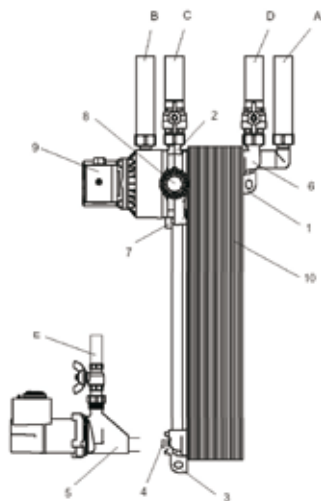
Stranu pitné vody stanice přípravy teplé vody je nutno zajistit proti překročení dovoleného tlaku instalací vhodného pojistného ventilu s otevíracím tlakem max. 10 bar. Volitelně lze navíc použít expanzní nádobu pitné vody.

Připojení potrubí se provádí podle popisu viditelně umístěného na modulu (izolace, nahoře). U pozinkovaných potrubí a tvarovek je třeba dodržet postup instalace zabraňující elektrochemické korozi.

Spoje s plochým těsněním je třeba dotahovat až po zaizolování a konečném upevnění potrubí. Při montáži modulu BSP-FW na stěnu odděleně od akumulátoru je třeba zajistit dostatečnou dimenzi připojovacího potrubí (min. DN25) pro průtok cca 2 800 l/hod. Zamontování do otopné soustavy s gravitační cirkulací není přípustné.

POZOR

Bezpodmínečně je třeba zabránit působení přídatných zatížení a sil na předmontované díly a spoje modulů.



Přípojky	A = studená voda ZAP, 1" IG
	B = teplá voda VYP, 1" IG
	C = od vyrovnávacího zásobníku, 1" AG
	D = k vyrovnávacímu zásobníku, 1" AG
	E = cirkulace, 1/2" IG (volitelné)
Hlavní komponenty	1 = blok (studená)
	2 = blok (teplá) včetně čerpadla
	3 = blok (přípojka cirkulace) včetně odvzdušňování
	4 = přípojka se zaslepovacím víčkem (Push-In) pro
	5 = cirkulační modul (volitelně) s čerpadlem,
	elektronickým termostatem vratného potrubí a spínacími hodinami
	6 = zpětný ventil (zamontovaný v 1)
	7 = průtokový spínač (zamontovaný v 2)
	8 = volič teploty (zamontovaný v 2)
	9 = nabíjecí čerpadlo modulu (zamontováno v 2)
	10 = deskový výměník tepla

Uvedení do provozu

Naplnění a uvedení do provozu musí provést oprávněná odborná firma. Nejprve je třeba zkontrolovat funkci a těsnost celého zařízení včetně dílů namontovaných ve výrobním závodě. Pomalým otevíráním kulových kohoutů na výstupech a vstupech modulu zabráníte tlakovým rázům při promývání. Plnění a promývání se musí provádět tak dlouho, až je zajištěno, že soustava je zcela odvzdušněna! Slyšitelný hluk vyvolaný prouděním při provozu nabíjecího čerpadla vyrovnávacího zásobníku jsou znakem toho, že v zařízení je ještě přítomen vzduch, který je třeba čerpadlem odstranit.

Překročení dovoleného provozního tlaku může vést k netěsnostem a ke zničení ohřívače!



kulové kohouty

Teplota užitkové vody

Regulace teploty užitkové vody se provádí pomocí tepelného regulátoru s konstantně nastavenou teplotou přednastavenou na 50 °C.

Pomocí červených a modrých kolíků pro omezování teploty (Memory-Clips) můžete rozsah nastavení omezit nebo zafixovat. Při otáčení ve směru otáčení hodinových ručiček teplota ohřáté vody klesne.

Doporučuje se svěřit roční údržbu zařízení odborné firmě.



tepelný regulátor s konstantně nastavenou teplotou

Modul přípravy teplé vody s
namontovaným cirkulačním
modulem

cirkulační modul
namontovaný na
modulu přípravy
teplé vody



Cirkulační modul BSP-ZP

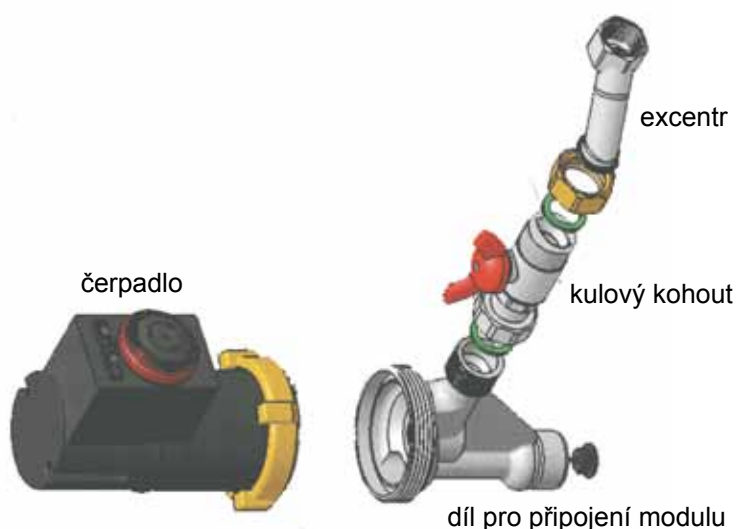
Pozor

Při montáži jednotky cirkulačního čerpadla je bezpodmínečně nutné zabránit působení sil a přídatných zatížení na již předmontované součásti a místa spojů modulu!

Modul přípravy teplé vody je připraven k možnému dovybavení oběhovým čerpadlem. Cirkulační modul BSP-ZP, jenž lze získat jako příslušenství, se skládá z čerpadla s dílem pro připojení modulu (provedení Push-In), kulového kohoutu a dílu umožňujícího jinou než středovou polohu (excentru).

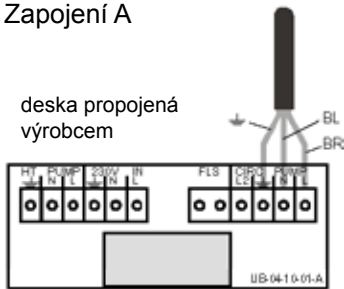
Za účelem montáže BSP-ZP je třeba vytáhnout závlačku zaslepujícího víka na BSP 1000-FW a zaslepující víko odstranit. BSP-ZP nastrčit na doraz a zajistit závlačkou.

Pokud jsou cirkulační čerpadla součástí stavební přípravy, lze cirkulaci zajistit přes přípojku studené vody.



Různým elektrickým zapojením čerpadla je možno zvolit tyto druhy provozu:

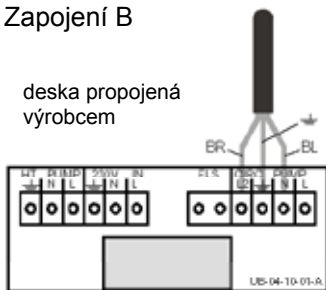
Zapojení A



Časově nezávislá cirkulace – zapojení A

Oběhové čerpadlo je aktivováno krátkým použitím místa odběru ohřívané vody a při dosažení nastavené teploty vratné vody cirkulace je odpojeno prostřednictvím zabudovaného termostatu ochrany proti vodnímu kameni. Spínací hodiny nemají u tohoto druhu provozu žádnou funkci (trvalý provoz!).

Zapojení B



Časově závislá cirkulace – zapojení B

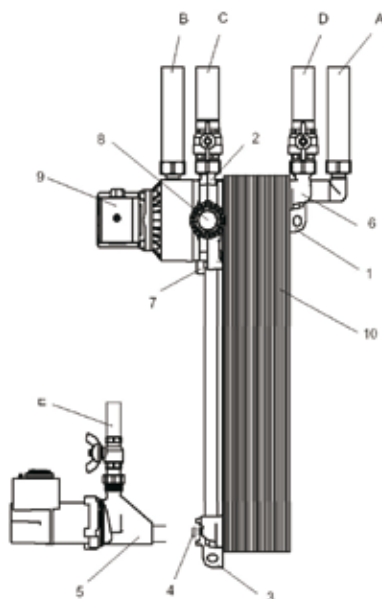
Oběhové čerpadlo je spouštěno individuálně nastavitelnými spínacími hodinami a při dosažení nastavené teploty vratné vody cirkulace je jeho provoz přerušen. Taktovací provoz čerpadla je zajištěn termostatem. V intervalech mezi přednastavenými časovými pásmy k provozu cirkulace nedochází.

Nastavení regulačního termostatu na cirkulačním module

Pomocí malého šroubováku lze šipku nastavit na požadovanou vypínací teplotu.

Spínací teplota je o 5 K nižší než nastavená hodnota.





Hmotnost	cca 19 kg
Připojovací rozměry	A = studená voda ZAP, 1" IG B = teplá voda VYP, 1" IG C = od vyrovnávacího zásobníku, 1" AG D = k vyrovnávacímu zásobníku, 1" AG E = cirkulace, ½" IG (volitelné)
Hlavní komponenty	1 = blok (studená) 2 = blok (teplá) včetně čerpadla 3 = blok (přípojka cirkulace) včetně odvzdušňování 4 = přípojka se zaslepovacím víčkem (Push-In) pro 5 = cirkulační modul (volitelně) s čerpadlem, elektronickým termostatem vratného potrubí a spínacími hodinami 6 = zpětný ventil (zamontovaný v 1) 7 = průtokový spínač (zamontovaný v 2) 8 = volič teploty (zamontovaný v 2) 9 = nabíjecí čerpadlo modulu (zamontováno v 2) 10= deskový výměník tepla
Výkon	1,5 – 30 l/min teplá voda
Min. dovol. provozní teplota.	2 ° C
Max. dovol. provozní teplota	95 ° C
Max. dovol. provozní tlak	užitková voda 6 bar vytápění 3 bar
Údaje o čerpadle	nabíjecí čerpadlo: 230 V/50 Hz počet otáček = 2 200 ot./m příkon: 93 W jmenovitý proud = 0,4 A oběhové čerpadlo (volitelně): 230 V/50 Hz příkon: 25 W jmenovitý proud = 0,1 A



Οδηγίες συναρμολόγησης Μονάδα ζεστού νερού χρήσης BSP - FWL Μονάδα ανακυκλοφορίας BSP - ZP Σελίδα 49 - 56



Υποδείξεις ασφάλειας

Πριν θέσετε την συσκευή σε λειτουργία διαβάστε προσεκτικά τις παρακάτω οδηγίες συναρμολόγησης και έναρξης λειτουργίας. Έτσι αποφεύγετε ζημιές στην εγκατάσταση που μπορούν να προκύψουν από την μη ορθή χρήση. Μη ορθή εφαρμογή καθώς και μη επιτρεπτές αλλαγές στην συναρμολόγηση και στην κατασκευαστική δομή αποκλείουν κάθε απαίτηση εγγύησης. Μαζί με τις τοπικές κατευθυντήριες οδηγίες πρέπει να ακολουθηθούν ειδικά και οι ακόλουθοι κανόνες της τεχνικής.

DIN 1988

Τεχνικοί κανόνες για την εγκατάσταση πόσιμου νερού

DIN 4708

Κεντρικές εγκαταστάσεις παραγωγής ζεστού νερού χρήσης

DIN 4751

Εγκαταστάσεις θέρμανσης ζεστού νερού

DIN 4753

Θερμαντήρες νερού και εγκαταστάσεις παραγωγής ζεστού νερού χρήσης για πόσιμο νερό και νερό χρήσης

DIN 4757

Ηλιοθερμικές εγκαταστάσεις και εγκαταστάσεις ηλιακής θέρμανσης

DIN 18380

Εγκαταστάσεις θέρμανσης και ζεστού νερού χρήσης

DIN 18381

Εργασίες εγκατάστασης αερίου, ύδρευσης και αποχέτευσης

DIN 18382

Εγκαταστάσεις ηλεκτρικών καλωδίων και αγωγών σε κτήρια

PrEN 12975

Ηλιακές θερμικές εγκαταστάσεις και τα μέρη των

VDE 0100

Εγκατάσταση ηλεκτρικών μέσων χρήσης

VDE 0185

Γενικά για την εγκατάσταση αντικεραυνικής προστασίας

VDE 0190

Βασική εγκατάσταση γείωσης ηλεκτρικών εγκαταστάσεων

Λόγω της ύπαρξης ρυθμιστικών εξαρτημάτων πρέπει να προβλεφθεί σε όλη την εγκατάσταση (πόσιμο νερού και θέρμανσης) η εγκατάσταση διατάξεων καθαρισμού (π.χ. αμμοκράτης).

Υπόδειξη:

Όπως και σε όλες τις εγκαταστάσεις συστημάτων ανακυκλοφορίας νερού χρήσης πρέπει να προβλεφθεί μια σωστή διάταξη ασφάλειας για την υπερπίεση και τις διαστολές.

Η εξασφάλιση παραγωγής ζεστού νερού χρήσης χωρίς πυρήνες μικροβίων γίνεται μόνο με μόνιμη ανακυκλοφορία και με θερμοκρασία επιστροφής ανακυκλοφορίας > 52 ° C.

Συναρμολόγηση

Η τοποθέτηση και η εγκατάσταση πρέπει να γίνεται από εξειδικευμένη εταιρία. Σαν τόπος τοποθέτησης απαιτείται να είναι χώρος προστατευμένος από παγετό.

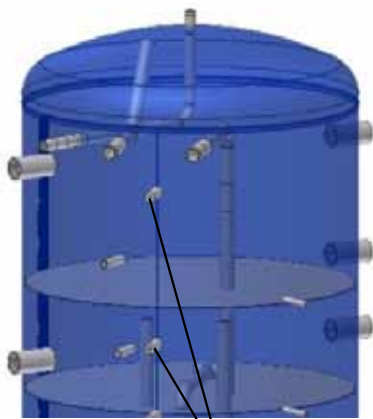
Συναρμολόγηση στον τοίχο

Η συναρμολόγηση στον τοίχο γίνεται με το παραδιδόμενο υλικό στερέωσης (2 βίδες M10x120 + 2 περικόχλια M10 + 2 ροδέλες M10).

Τρυπήστε περίπου 7 cm βαθιά με ένα τρυπάνι \varnothing 12 mm σύμφωνα με το παραδιδόμενο πατρόν στα σημειωμένα σημεία τρυπήματος.

Βάλτε μετά στις τρύπες τα ούπατ και βιδώστε τις βίδες τόσο ώστε να μην φαίνονται τα ούπατ. Τώρα κρεμάστε το BSP-FML στις βίδες και συναρμολογήστε το με τις ροδέλες και τα περικόχλια.

Συναρμολόγηση στο μπουϊλερ θερμικής στρωμάτωσης



Οπές με σπείρωμα

Η συναρμολόγηση στο μπουϊλερ θερμικής στρωμάτωσης γίνεται με το παραδιδόμενο υλικό στερέωσης (2 βίδες M10x80 + 2 περικόχλια M10 + 2 ροδέλες M10).

Μετά την συναρμολόγηση της μόνωσης του μπουϊλερ βιδώστε τις βίδες περίπου σε βάθος 5 mm στις οπές με σπείρωμα στο μπουϊλερ. (βλέπε φωτογραφία).

Για την συναρμολόγηση στο μπουϊλερ χρησιμοποιήστε το σετ κυματοειδών σωλήνων σύνδεσης στο μπουϊλερ για σύνδεση με ασφάλεια και με εξοικονόμηση χρόνου.

Σειρά συναρμολόγησης:

Συνδέστε τους κυματοειδείς σωλήνες με τις κόκκινη και μπλε σφαιρικές βάνες.

Πρώτα βιδώστε τους κυματοειδείς σωλήνες στο μπουϊλερ.

Μετά τοποθετήστε την μονάδα ζεστού νερού χρήσης στις βίδες και βιδώστε την με τις ροδέλες M10 και τα περικόχλια M10.

Τέλος τώρα βιδώστε τις σφαιρικές βάνες στη μονάδα ζεστού νερού χρήσης.

Προσοχή: Το πολύ γερό βίδωμα των βιδών συναρμολόγησης καταστρέφει τις μονώσεις!

Υπόδειξη: Η συναρμολόγηση των μονάδων ανάμιξης BSP - MK δεν είναι δυνατή όταν χρησιμοποιηθεί η μονάδα ζεστού νερού χρήσης BSP - FWL!

Ηλεκτρική σύνδεση

Η εσωτερική καλωδίωση των ηλεκτρικών εξαρτημάτων έχει γίνει εργοστασιακά. Η σύνδεση στο ηλεκτρικό δίκτυο (230 V/AC, 50 - 60 Hz) γίνεται με το ήδη συνδεδεμένο καλώδιο σύνδεσης με το δίκτυο. Εργασίες σε εξαρτήματα της μονάδας που βρίσκονται σε ρεύμα πρέπει να γίνονται αποκλειστικά ακολουθώντας τις προδιαγραφές της επιχείρησης παροχής ηλεκτρισμού και των ισχυόντων προδιαγραφών. Πρέπει να προβλεφθεί η σωστή γείωση στη λάμα συναρμολόγησης της μονάδας BSP-FWL.

Υδραυλική σύνδεση

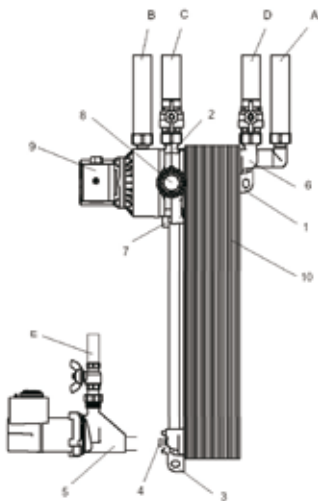
Στην πλευρά σύνδεσης του κρύου νερού της μονάδας πρέπει να τοποθετηθεί μία βαλβίδα ασφαλείας ≤ 10 bar για να διασφαλιστεί από υπερπίεση. Προαιρετικά μπορείτε να συνδέσετε πρόσθετα ένα δοχείο διαστολής πόσιμου νερού.

Η σύνδεση των σωληνώσεων γίνεται σύμφωνα με τις εμφανείς υποδοχές στην μονάδα (μόνωση, πάνω). Σε περίπτωση χρήσης γαλβανισμένων σωλήνων και εξαρτημάτων πρέπει να προσεχτεί η σειρά συναρμολόγησης για να αποφευχθούν ηλεκτροχημικές διαβρώσεις.

Οι σωλήνες από και προς το μποϊλερ σε περίπτωση συναρμολόγησης του BSP-FWL στον τοίχο πρέπει να είναι τουλάχιστον Cu28 για να εξασφαλιστεί η απαιτούμενη παροχή των περίπου 2800 l/h. Τα μήκη των σωλήνων θα πρέπει να είναι όσο γίνεται πιο μικρά! Η τοποθέτηση σε συστήματα ανοιχτής εγκατάστασης θέρμανσης (βαρύτητας) δεν επιτρέπεται!

ΠΡΟΣΟΧΗ!

Πρέπει οπωσδήποτε να αποφεύγονται ροπές βιδώματος ή δυνάμεις φόρτισης σε ήδη προσυναρμολογημένα εξαρτήματα της μονάδας!



Συνδέσεις	A = είσοδος κρύου νερού, 1" IG
	B = έξοδος ζεστού νερού χρήσης, 1" IG
	C = από το μποϊλερ, 1" AG
	D = προς το μποϊλερ, 1" AG
	E = ανακυκλοφορία, 1/2" IG (προαιρετικά)
Βασικά στοιχεία	1 = μπλοκ (κρύο)
	2 = μπλοκ (ζεστό) συμπεριλαμβανομένου του κυκλοφορητή
	3 = μπλοκ (σύνδεση ανακυκλοφορίας) συμπεριλαμβανομένου του εξαεριστικού
	4 = σύνδεση με τάπα (Push-In) για
	5 = μονάδα ανακυκλοφορίας (προαιρετικά) με κυκλοφορητή, ηλεκτρονικό θερμοστάτη επιστροφής και χρονοδιακόπτη
	6 = αντεπίστροφη βαλβίδα (τοποθετημένη στο 1)
	7 = διακόπτης ροής (τοποθετημένος στο 2)
	8 = κεφαλή επιλογής θερμοκρασίας (τοποθετημένη στο 2)
	9 = κυκλοφορητής φόρτισης μποϊλερ (τοποθετημένος στο 2)
	10= πλακοειδής εναλλάκτης θερμότητας

Έναρξη λειτουργίας

Η πλήρωση και η έναρξη λειτουργίας πρέπει να γίνεται από εξειδικευμένη εταιρία. Θα πρέπει να ελεγχθεί η λειτουργία και η στεγανότητα όλης της εγκατάστασης. Αργό άνοιγμα των σφαιρικών βανών στην είσοδο και έξοδο του νερού αποτρέπει τα υδραυλικά πλήγματα κατά την διαδικασία του ξεπλύματος. Η πλήρωση και το ξεπλύμα πρέπει να γίνει για τόσο χρόνο μέχρι να έχει εξασφαλιστεί η πλήρη εξαέρωση του συστήματος! Θόρυβοι ροής κατά την λειτουργία του κυκλοφορητή φόρτισης του μπόϊλερ σημαίνουν ότι υπάρχει ακόμη αέρας στην εγκατάσταση ο οποίος πρέπει να βγει από τον κυκλοφορητή.

Μια υπέρβαση της επιτρεπόμενης πίεσης λειτουργίας μπορεί να οδηγήσει σε διαρροές ή και σε ζημίες στο μπόϊλερ!



Σφαιρικές βάνες

Θερμοκρασία ζεστού νερού χρήσης

Η ρύθμιση της θερμοκρασίας του ζεστού νερού χρήσης γίνεται από μία θερμοστατική κεφαλή σταθερής ρύθμισης που έχει ρυθμιστεί εργοστασιακά στους 50 °C.

Με την βοήθεια της μπλε και κόκκινης σφήνας περιορισμού της θερμοκρασίας (Memory-Clips) μπορείτε να ορίσετε την περιοχή ρύθμισης και να την σταθεροποιήσετε. Η περιστροφή σύμφωνα με τους δείκτες του ρολογιού μειώνει την θερμοκρασία ζεστού νερού χρήσης.

Συνιστούμε ετήσια συντήρηση της εγκατάστασης από μία εξειδικευμένη εταιρία.



Θερμοστατική κεφαλή σταθερής ρύθμισης

Μονάδα ζεστού νερού χρήσης
με συναρμολογημένη μονάδα
ανακυκλοφορίας

Μονάδα
ανακυκλοφορίας
συναρμολογημένη
στη μονάδα ζεστού
νερού χρήσης



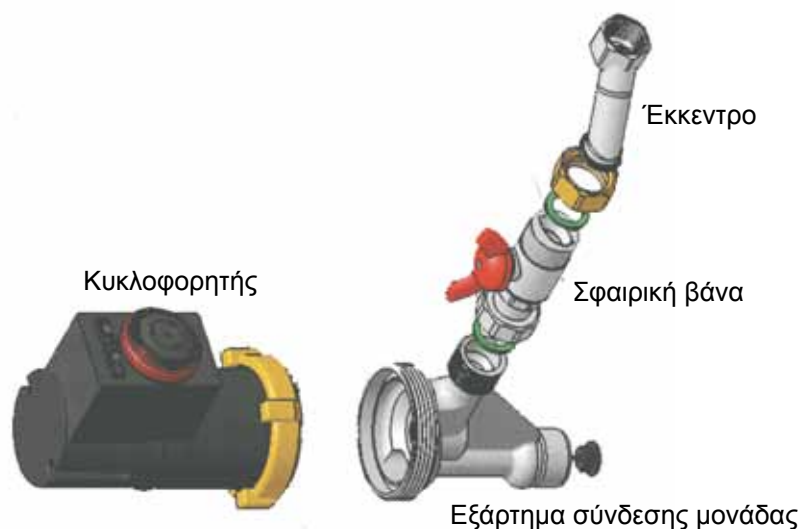
Μονάδα ανακυκλοφορίας BSP-ZP Προσοχή:

Κατά την συναρμολόγηση της μονάδας ανακυκλοφορίας πρέπει οπωσδήποτε να αποφεύγονται ροπές βιδώματος ή δυνάμεις φόρτισης σε ήδη προσυναρμολογημένα εξαρτήματα της μονάδας!

Η μονάδα ζεστού νερού χρήσης είναι προετοιμασμένη για τον προαιρετικό εξοπλισμό με κυκλοφορητή ανακυκλοφορίας. Η διαθέσιμη σαν εξάρτημα μονάδα ανακυκλοφορίας BSP-ZP αποτελείται από έναν κυκλοφορητή με εξάρτημα σύνδεσης (έκδοση Push-In), μία σφαιρική βάνα και ένα έκκεντρο.

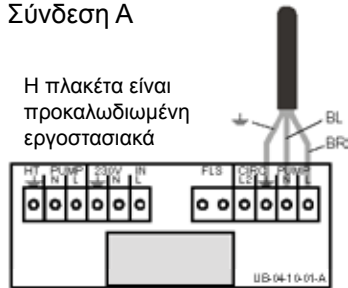
Για την συναρμολόγηση της BSP-ZP πρέπει να αφαιρεθεί η τάπα από την BSP-FW. Βάλτε την BSP-ZP μέχρι να τερματίσει στο κούμπωμα και ασφαλίστε την.

Σε υπάρχοντες κυκλοφορητές ανακυκλοφορίας μπορεί η ανακυκλοφορία να γίνει στην σύνδεση του κρύου νερού.



Οι ακόλουθοι τρόποι λειτουργίας μπορούν να επιλεγούν ανάλογα με την ηλεκτρική σύνδεση του κυκλοφορητή:

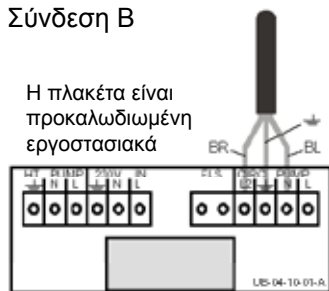
Σύνδεση Α



Ανακυκλοφορία ανεξάρτητη του χρόνου – σύνδεση Α

Ο κυκλοφορητής ανακυκλοφορίας ενεργοποιείται από το σύντομο άνοιγμα μιας βρύσης και απενεργοποιείται από τον θερμοστάτη προστασίας αλάτων όταν έχει επιτευχθεί η ρυθμισμένη θερμοκρασία επιστροφής ανακυκλοφορίας. Ο χρονοδιακόπτης δεν έχει λειτουργία σε αυτό τον τρόπο λειτουργίας (συνεχής λειτουργία!).

Σύνδεση Β



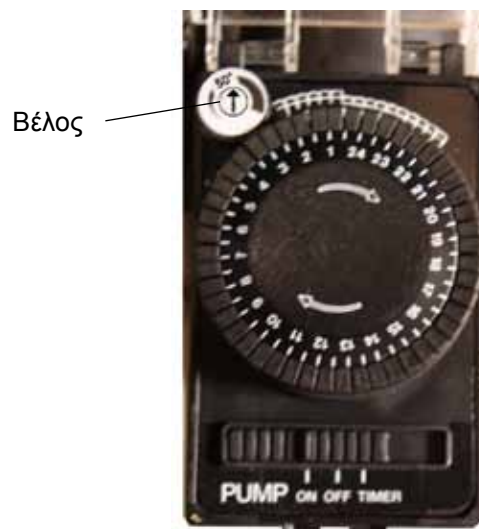
Ανακυκλοφορία εξαρτημένη του χρόνου – σύνδεση Β

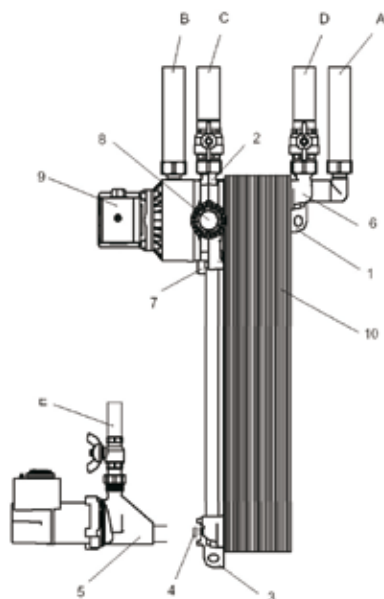
Ο κυκλοφορητής ανακυκλοφορίας ενεργοποιείται από τον ρυθμισμένο χρονοδιακόπτη και απενεργοποιείται όταν έχει επιτευχθεί η ρυθμισμένη θερμοκρασία επιστροφής ανακυκλοφορίας. Ένας θερμοστάτης φροντίζει για την περιοδική λειτουργία του κυκλοφορητή. Δεν γίνεται ανακυκλοφορία για χρόνους εκτός των ρυθμισμένων ζωνών ώρας.

Ρύθμιση του θερμοστάτη ρύθμισης στον κυκλοφορητή ανακυκλοφορίας

Με ένα μικρό κατσαβίδι ρυθμίστε το βέλος στην επιθυμητή θερμοκρασία απενεργοποίησης.

Η θερμοκρασία ενεργοποίησης είναι 5 Κ κάτω από την ρυθμισμένη τιμή.





Βάρος	Περίπου 20kg
Συνδέσεις	A = είσοδος κρύου νερού, 1" IG B = έξοδος ζεστού νερού χρήσης, 1" IG C = από το μποϊλερ, 1" AG D = προς το μποϊλερ, 1" AG E = ανακυκλοφορία, 1/2" IG (προαιρετικά)
Βασικά στοιχεία	1 = μπλοκ (κρύο) 2 = μπλοκ (ζεστό) συμπεριλαμβανομένου του κυκλοφορητή 3 = μπλοκ (σύνδεση ανακυκλοφορίας) συμπεριλαμβανομένου του εξαεριστικού 4 = σύνδεση με τάπα (Push-In) για 5 = μονάδα ανακυκλοφορίας (προαιρετικά) με κυκλοφορητή, ηλεκτρονικό θερμοστάτη επιστροφής και χρονοδιακόπτη 6 = αντεπίστροφη βαλβίδα (τοποθετημένη στο 1) 7 = διακόπτης ροής (τοποθετημένος στο 2) 8 = κεφαλή επιλογής θερμοκρασίας (τοποθετημένη στο 2) 9 = κυκλοφορητής φόρτισης μποϊλερ (τοποθετημένο στο 2) 10= πλακοειδής εναλλάκτης θερμότητας
Ισχύς ζεστού νερού χρήσης	10 ltr./min σε 50°C θερμοκρασία μποϊλερ
Ελάχ. επιτρεπ. θερμοκρ. λειτουργίας	2 ° C
Μέγ. επιτρεπ. θερμοκρ. λειτουργίας	95 ° C
Μέγ. επιτρεπ. πίεση λειτουργίας	Νερό χρήσης 10 bar, θέρμανση 3 bar
Στοιχεία κυκλοφορητών	Κυκλοφορητής φόρτισης: 230 V / 50 Hz Αριθμός στροφών = 2200 U/m Κατανάλωση ηλεκτρικού ρεύματος: 93 W Ονομαστικό ρεύμα = 0,4 A Κυκλοφορητής ανακυκλοφορίας (προαιρετικά): 230 V / 50 Hz Κατανάλωση ηλεκτρικού ρεύματος: 25 W Ονομαστικό ρεύμα = 0,1 A