



DE

KURZBEDIENUNGSANLEITUNG

Software - Update BM-2

Deutsch | Änderungen vorbehalten!



QR Code Link zur
Videoanleitung

Software - Update BM-2

Wichtiges Software Update BM-2

Bitte führen Sie im Rahmen der nächsten Wartung das Update am BM-2 mit Hilfe der beiliegenden Micro SD Card durch. Die Aktualisierung der Software dauert nur ca. 5 Minuten und muss durchgeführt werden, um einem Verlust der eingegeben Gerätedaten aufgrund eines Speicherfehlers vorzubeugen.

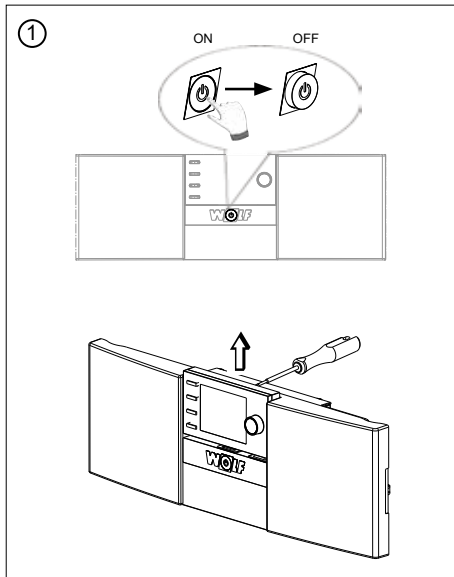
Das Update ist nur notwendig, wenn die Software einen Stand von 2.00 bis 2.40 aufweist. Der aktuelle Softwarestand wird beim Start des BM-2 oberhalb des Ladebalkens angezeigt – hierzu ggfs. das BM-2 erst ausschalten und wieder einschalten.

- Bei einem Softwarestand ≥ 2.50 ist kein Update erforderlich.
- Bei einem Softwarestand ≤ 1.90 ist ein Update nicht durchführbar und nicht erforderlich.
- Bei BM-2 Solar 1.00 ist ein Update erforderlich.

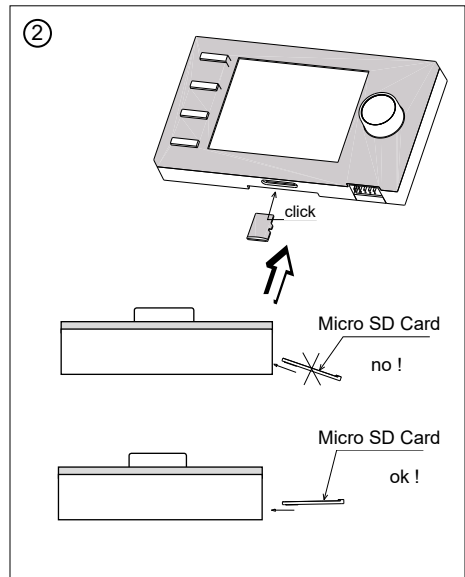
In seltenen Fällen ist ein Speicherfehler vorhanden, dann wird das BM-2 während des Updates auf Werkseinstellungen gesetzt und alle Einstellungen müssen neu eingegeben werden – eine Gefahr für eine dauerhafte Schädigung des BM-2 besteht nicht.

Aktuelle Software Updates für unsere Produkte finden Sie auch auf unserer Website: www.wolf.eu/shk-profi/downloads-fuer-profis/software-loesungen

Bitte führen Sie für das Update die folgenden Schritte durch:

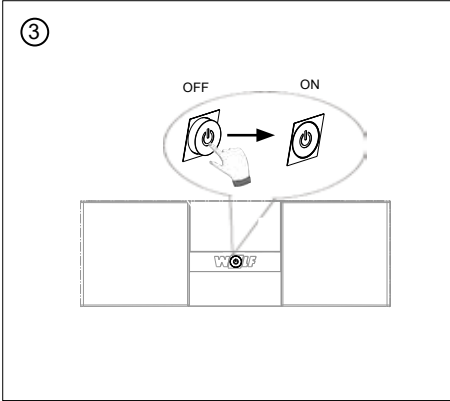


Schalten Sie den Betriebsschalter aus und ziehen Sie das BM-2 aus dem Regelungsgehäuse oder dem Wandsockel.

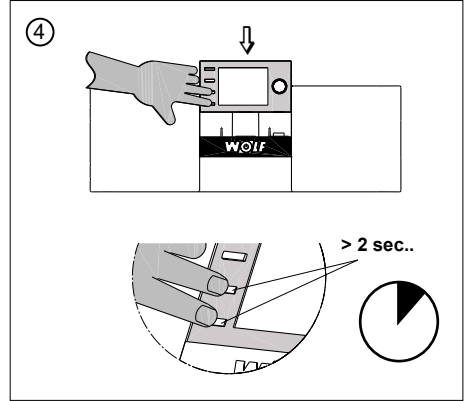


Micro SD Card FW 2.50 oder höher in den BM-2 Slot eindrücken.

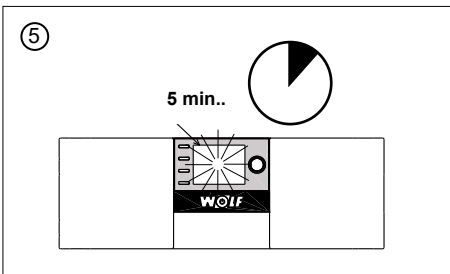
Software - Update BM-2



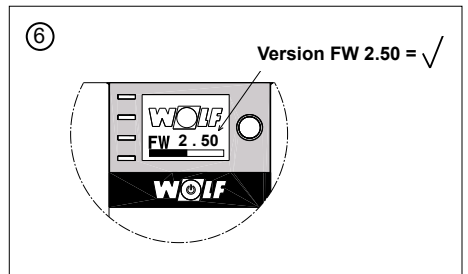
Schalten Sie den Betriebsschalter wieder ein.



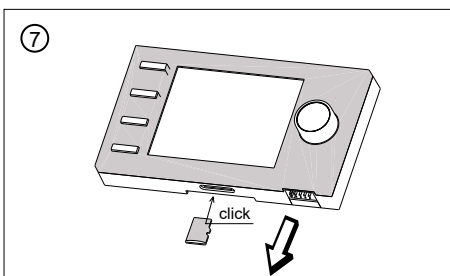
Bitte die Tasten beim Einstecken mindestens 2 Sekunden gedrückt halten.



Das Display blinkt für ca. 5 Minuten – bitte während des Updates nicht aus dem Sockel ziehen, dies kann zur Beschädigung des BM-2 führen.



Die Software wird geladen und der Softwarestand angezeigt. Das BM-2 startet nach Beendigung des Updates automatisch neu.



Gerät ist wieder voll funktionsfähig. Die Micro SD Card kann entfernt und später wiederverwendet werden.



WOLF GmbH / Postfach 1380 / D-84048 Mainburg
Tel. +49.0.87 51 74- 0 / Fax +49.0.87 51 74- 16 00 / www.wolf.eu