



Planungsunterlage und Montageanleitung

Ölbrennwertkessel COB / COB-TS

COB für Heizen • COB-TS für Heizen, mit Schichtenspeicher



Sicherheitshinweise	
1 Hinweise zur Anleitung.....	3
2 Sicherheitshinweise / Recycling und Entsorgung	4
3 Vorschriften	6
Technische Daten	
4 Aufstellung / Lieferumfang	8
5 Abmessungen / Verkleidung öffnen	9
6 Technische Daten	10
7 Aufbauschema	12
8 Bauteilbeschreibung	13
Installation	
9 Aufstellungshinweise	14
10 Installation - Allgemeine Hinweise	15
11 Hinweise zur Wasseraufbereitung	16
12 Installation - Zubehör	18
13 Installation - Kessel / Speicher.....	19
14 Speicheranschluss.....	20
15 Installationsbeispiele.....	21
16 Ölanschluss im Einstrangsystem	22
17 Siphon / Neutralisation / Kondensatpumpe.....	24
18 Montage Luft-/Abgasführung	25
19 Befüllen / Entleeren der Heizungsanlage.....	26
20 Elektroanschluss.....	27
Regelung	
21 Regelung - Regelungsbeschreibung.....	28
22 Regelung - Regelungsparameter anzeigen / ändern	30
23 Fachmannebene - Parameter	31
Kaskadenbetrieb	
24 Kaskadenbetrieb - Technische Daten / Regelung / Montagehinweise.....	39
25 Kaskadenbetrieb - Ausführung Abgassystem	41
26 Kaskadenbetrieb - Ausführung Abgassammelleitung	42
27 Kaskadenbetrieb - Installation Abgasklappe	45
28 Kaskadenbetrieb - Installation Abgasklappe / Schaltplan	46
29 Kaskadenbetrieb - Dichtheitsprüfung Abgasklappe	47
Inbetriebnahme	
30 Inbetriebnahme mit Wolf-Regelungszubehör (BM).....	48
31 CO ₂ -Kontrolle / Einstellung mit Rohrlängen Anpassung	49
32 Inbetriebnahme ohne Wolf-Regelungszubehör (BM).....	51
33 CO ₂ -Kontrolle / Einstellung über Pumpendruck	52
34 Inbetriebnahmeprotokoll	54
Planung	
35 Wartungs- und Planungsdaten.....	55
36 Planungshinweise	57
Störung	
37 Schaltplan	66
38 Reset.....	67
39 Störung - Ursache - Abhilfe	68
Produktangaben	
40 Produktdatenblatt nach Verordnung (EU) Nr. 811/2013.....	70
41 Technische Parameter nach Verordnung (EU) Nr. 813/2013.....	75
42 Konformitätserklärung.....	76
43 Notizen.....	78

Diese Anleitung ist vor Beginn von Montage, Inbetriebnahme oder Wartung von dem mit den jeweiligen Arbeiten beauftragten Personal zu lesen. Die Vorgaben, die in dieser Anleitung gegeben werden, müssen eingehalten werden. Bei Nichtbeachten der Montageanleitung erlischt der Gewährleistungsanspruch gegenüber der Fa. WOLF.

Gültigkeit der Anleitung

Diese Montageanleitung gilt für den Ölbrennwertkessel COB/TS

Mitgeltende Unterlagen

Betriebsanleitung COB/TS für den Benutzer
Wartungsanleitung COB/TS
Anlagen- und Betriebsbuch

Gegebenfalls gelten auch die Anleitungen aller verwendeten Zubehörmodule und weiterer Zubehöre.

Aufbewahrung der Unterlagen

Der Anlagenbetreiber bzw. der Anlagenbenutzer übernimmt die Aufbewahrung aller Anleitungen und Unterlagen.

- ▶ Geben Sie diese Montageanleitung sowie alle weiteren mitgeltenden Anleitungen an den Anlagenbetreiber bzw. den Anlagenbenutzer weiter.

Symbole

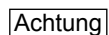
In dieser Anleitung werden folgende Symbole für Warnhinweise verwendet. Diese betreffen den Personenschutz und die technische Betriebssicherheit.



kennzeichnet Anweisungen, die genau einzuhalten sind, um eine Gefährdung oder Verletzung von Personen zu vermeiden.



kennzeichnet Anweisungen, die genau einzuhalten sind, um eine Gefährdung oder Verletzung von Personen durch elektrische Spannung zu vermeiden.



kennzeichnet technische Anweisungen, die zu beachten sind, um Funktionsstörungen am Kessel und / oder Sachschäden zu vermeiden.

Allgemeine Hinweise



- Für
- Montage,
 - Inbetriebnahme und
 - Wartung



des Heizkessels muss qualifiziertes und eingewiesenes Personal eingesetzt werden. Arbeiten an elektrischen Bauteilen (z.B. Regelung) dürfen lt. VDE 0105 Teil 1 nur von Elektrofachkräften durchgeführt werden. Für Elektroinstallationsarbeiten sind die Bestimmungen der VDE/ÖVE und des örtlichen Elektro-Versorgungsunternehmens (EVU) maßgeblich. Der Heizkessel darf nur innerhalb des Leistungsbereichs betrieben werden, der in den technischen Unterlagen der Fa. WOLF vorgegeben ist. Die bestimmungsgemäße Verwendung des Heizkessels umfasst den ausschließlichen Einsatz für Warmwasserheizungsanlagen gemäß DIN EN 12828. Sicherheits- und Überwachungseinrichtungen dürfen nicht entfernt, überbrückt oder in anderer Weise außer Funktion gesetzt werden. Der Heizkessel darf nur in technisch einwandfreiem Zustand betrieben werden. Störungen und Schäden, die die Sicherheit beeinträchtigen oder beeinträchtigen können, müssen umgehend und fachmännisch behoben werden. Schadhafte Bauteile und Gerätekompone nten dürfen nur durch Original-WOLF-Ersatzteile ersetzt werden.

Gefahr durch elektrischen Strom



Greifen Sie niemals bei eingeschaltetem Betriebsschalter an elektrische Bauteile und Kontakte! Es besteht die Gefahr eines Stromschlages mit Gesundheitsgefährdung oder Todesfolge. An Anschlussklemmen liegt auch bei ausgeschaltetem Betriebsschalter Spannung an.

Vor Abnahme der Verkleidung

- Anlage spannungsfrei schalten (z.B. an der bauseitigen Sicherung oder einem Hauptschalter, Heizungsnotschalter) und auf Spannungsfreiheit kontrollieren.
- Anlage gegen Wiedereinschalten sichern

Erstickungs- / Vergiftungsgefahr



Bei Geräten mit unzureichender Verbrennungsluftzufuhr bzw. Abgasabfuhr kann Abgas in den Aufstellraum austreten. Dadurch besteht Erstickungsgefahr bzw. die Gefahr von schweren bis lebensgefährlichen Vergiftungen.

- bei Abgasgeruch Gerät ausschalten
- Fenster und Türen öffnen
- zugelassenen Fachbetrieb benachrichtigen

Gefahr durch wassergefährdende Stoffe



Ölbrennwertkessel enthalten ölführende Teile. Es besteht Gesundheitsgefahr durch mit Öl verunreinigtes Trinkwasser.

- Vor Arbeiten an ölführenden Teilen Ölzufuhr absperren
- Nach Arbeiten an ölführenden Teilen Dichtheitsprüfung durchführen

Verbrühungsgefahr



Heizkessel können heißes Wasser beinhalten. Heißes Wasser kann zu schweren Verbrühungen führen. Vor Arbeiten an wassersitzenden Teilen das Gerät unter 40°C abkühlen, alle Hähne schließen und ggf. Gerät entleeren.

Verbrennungsgefahr



Heizkesselbauteile können mit hohen Temperaturen beaufschlagt sein. Heiße Bauteile können zu Verbrennungen führen. Vor Arbeiten am geöffneten Gerät dieses unter 40°C abkühlen oder geeignete Handschuhe benutzen.

Gefahr durch wasserseitigen Überdruck



Heizkessel sind wasserseitig mit hohem Überdruck beaufschlagt. Wasserseitiger Überdruck kann zu schweren Verletzungen führen. Vor Arbeiten an wassersitzenden Teilen das Gerät unter 40°C abkühlen, alle Hähne schließen und ggf. Gerät entleeren.

Hinweis: Fühler und Sensoren können wassersitzend ausgeführt und somit druckbeaufschlagt sein.

Einweisung des Anlagenbetreibers

- Den Anlagenbetreiber darauf hinweisen, einen Wartungs- und Inspektionsvertrag mit einem zugelassenen Fachbetrieb abzuschließen.
- Den Anlagenbetreiber darauf hinweisen, dass die jährliche Inspektion und Wartung nur durch einen zugelassenen Fachhandwerker durchgeführt werden darf.
- Den Anlagenbetreiber darauf hinweisen, dass Instandsetzungsarbeiten nur durch einen zugelassenen Fachhandwerker durchgeführt werden dürfen.
- Den Anlagenbetreiber darauf hinweisen, dass nur Originalersatzteile verwendet werden dürfen.
- Den Anlagenbetreiber darauf hinweisen, dass keine technischen Änderungen am Heizkessel bzw. an regelungstechnischen Bauteilen vorgenommen werden dürfen.
- Den Anlagenbetreiber darauf hinweisen, dass er gemäß Bundes-Immissionschutzgesetz und Energieeinsparverordnung für die Sicherheit und Umweltverträglichkeit, sowie der energetischen Qualität der Heizungsanlage verantwortlich ist.
- Den Anlagenbetreiber darauf hinweisen, dass diese Anleitung und die mitgeltenden Unterlagen sorgfältig aufzubewahren sind.
- Den Anlagenbetreiber in die Bedienung der Heizungsanlage einweisen

Recycling und Entsorgung

Altgeräte dürfen nur durch einen qualifizierten Fachhandwerker vom Strom- und Ölanschluss getrennt werden.

- Entsorgen Sie grundsätzlich so, wie es dem aktuellen Stand der Umweltschutz-, Wiederaufbereitungs- und Entsorgungstechnik entspricht.
- Alt-Geräte, Verschleißteile, defekte Komponenten sowie umweltgefährdende Flüssigkeiten und Öle müssen gem. Abfall-Entsorgungsgesetz einer umweltgerechten Entsorgung und Verwertung zugeführt werden.
Sie dürfen keinesfalls über den Hausmüll entsorgt werden!
- Entsorgen Sie Verpackungen aus Karton, recyclebare Kunststoffe und Füllmaterialien aus Kunststoff umweltgerecht über entsprechende Recycling-Systeme oder Wertstoffhöfe.
- Bitte beachten Sie die jeweiligen landesspezifischen oder örtlichen Vorschriften.

Bestimmungsgemäße Verwendung**Ölbrennwertkessel COB / COB-TS**

2-stufiger Ölbrennwertkessel mit elektronischer Zündung und elektronischer Abgasüberwachung, für Niedertemperaturheizung und Warmwasserbereitung in Heizungsanlagen mit Vorlauftemperaturen bis 90°C und 3 bar zulässigem Betriebsüberdruck.

Konformitätserklärung

Dieses Produkt ist konform mit den europäischen Richtlinien und den nationalen Anforderungen (siehe Kapitel „Konformitätserklärung“)

Örtliche Vorschriften**Bei Installation und Betrieb der Heizungsanlage sind die örtlichen Vorschriften zu beachten bzgl.:**

- Aufstellbedingungen
- Zu- und Ablufteinrichtungen sowie Schornsteinanschluss
- elektrischer Anschluss an die Stromversorgung
- technischen Regeln Öllageranlagen und Ölgeräte
- Vorschriften und Normen über die sicherheitstechnische Ausrüstung der Wasser-Heizungsanlage
- Trinkwasserinstallation

Allgemeine Vorschriften**Insbesondere für die Installation sind nachstehende allgemeine Vorschriften, Regeln und Richtlinien zu beachten:**

- (DIN) EN 806 Technische Regeln für Trinkwasser - Installationen
- (DIN) EN 1717 Schutz des Trinkwassers vor Verunreinigungen in Trinkwasserinstallationen
- (DIN) EN 12831 Heizungsanlagen in Gebäuden - Verfahren zur Berechnung der Normheizlast
- (DIN) EN 12828 Heizungsanlagen in Gebäuden - Planung von Warmwasser-Heizungsanlagen in Gebäuden
- (DIN) EN 13384 Abgasanlagen - Wärme- und Strömungstechnische Berechnungen
- (DIN) EN 50156-1 (VDE 0116 Teil1) Elektrische Ausrüstung von Feuerungsanlagen
- VDE 0470/(DIN) EN 60529 Schutzarten durch Gehäuse
- VDI 2035 Vermeidung von Schäden in Warmwasser-Heizungsanlagen
 - Steinbildung (Blatt 1)
 - Wasserseitige Korrosion (Blatt 2)
 - Abgasseitige Korrosion (Blatt 3)

Darüber hinaus gilt für die Installation und den Betrieb in Deutschland insbesondere:

- Technische Regeln für Öl-Installationen IWO-TRÖL in jeweils gültiger Fassung
- DIN 1988 Technische Regeln für Trinkwasser-Installationen
- DIN 18160 Abgasanlagen
- DWA-A 251 Kondensate aus Brennwertkesseln
- ATV-DVWK-M115-3 Indirekteinleitung nicht häuslichen Abwassers- Teil3: Praxis der Indirekteinleiterüberwachung
- VDE 0100 Bestimmungen für das Errichten von Starkstromanlagen mit Nennspannungen bis 1000V.
- VDE 0105 Betrieb von Starkstromanlagen, allgemeine Festlegungen
- KÜO- Kehr- und Überprüfungsordnung des Bundes
- Gesetz zur Einsparung von Energie (EnEG) mit den dazu erlassenen Verordnungen: EneV Energieeinsparverordnung (in jeweils gültiger Fassung)

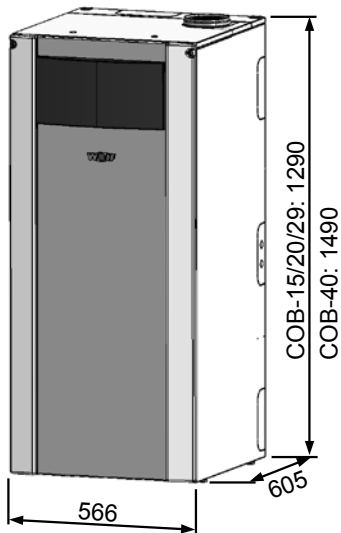
Achtung Die Installation des Wolf Ölbrennwertkessels darf nur von einem qualifizierten Fachhandwerker durchgeführt werden. Dieser übernimmt auch die Verantwortung für die ordnungsgemäße Installation und für die erste Inbetriebnahme. Es gilt dafür das DVGW Arbeitsblatt G676, die Heizraumrichtlinien oder die Bauordnung der Länder „Richtlinien für den Bau und die Einrichtung von zentralen Heizräumen und ihren Brennstoffräumen.

Für die Installation und den Betrieb in Österreich gilt insbesondere:

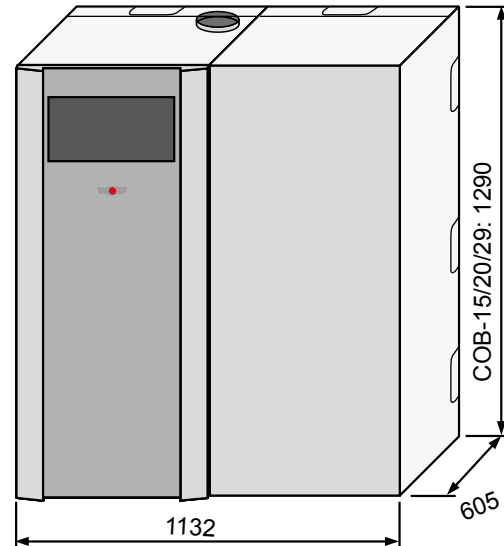
- ÖVE - Vorschriften
- Bestimmungen des ÖVGW sowie die entsprechenden Ö-Normen
- Örtliche Bestimmungen der Bau- und Gewerbeaufsichtsämter (meistens vertreten durch den Schornsteinfeger)
- Bestimmungen der regionalen Bauordnung
- Mindestanforderungen an das Heizungswasser gemäß ÖNORM H5195-1 sind einzuhalten

Für die Installation und den Betrieb in der Schweiz gilt insbesondere:

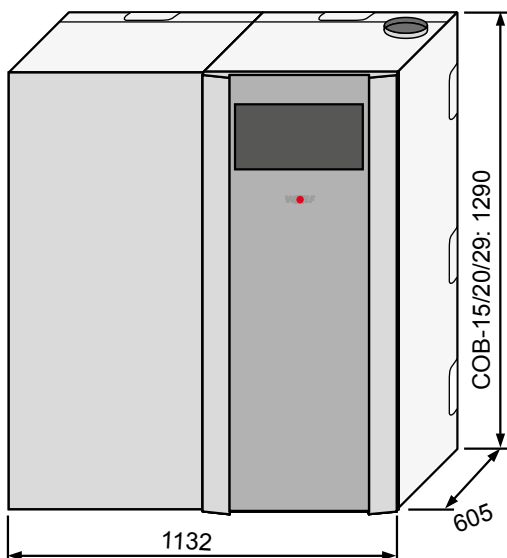
- SVGW - Vorschriften
- VKF - Vorschriften
- BUWAL und örtliche Vorschriften sind zu beachten.



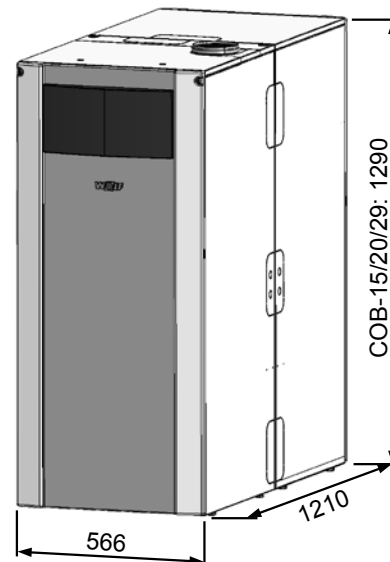
Öl-Brennwertkessel COB-15/20/29/40
für Heizen mit Anschlussmöglichkeit für Speicherwasserer-
wärmer z.B. SE-2, SEM-..., BSP



Öl-Brennwertkessel COB-15/20/29
mit Schichtenspeicher TS,
rechts stehend



Öl-Brennwertkessel COB-15/20/29
mit Schichtenspeicher TS,
links stehend



Öl-Brennwertkessel COB-15/20/29
mit Schichtenspeicher TS,
hinten stehend

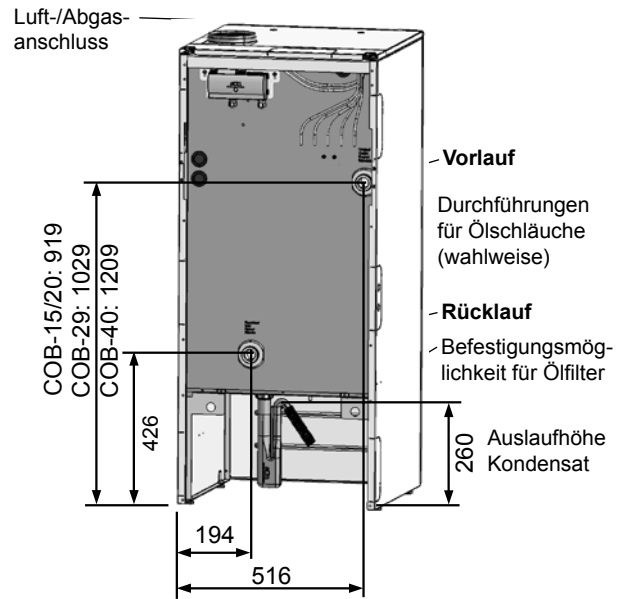
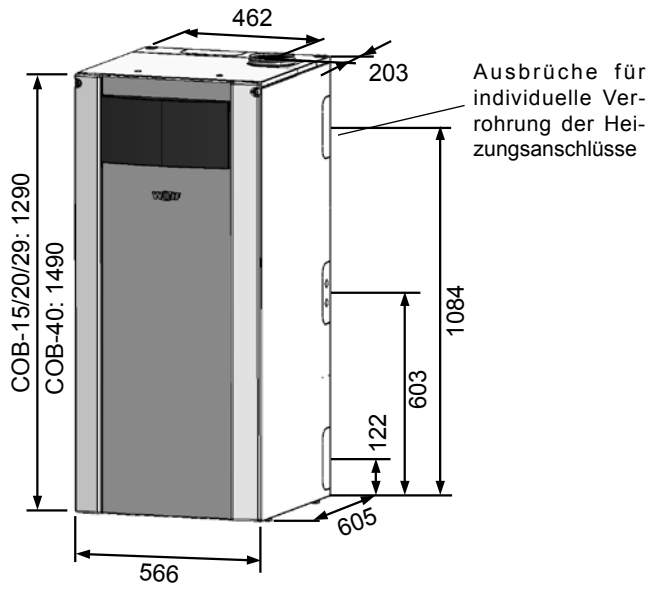
Lieferumfang COB

- Öl-Brennwertkessel
- Anschlussadapter für Abgas mit Messstutzen
- Siphon mit Schlauch
- Edelstahlreinigungsbürste
- Wartungswerkzeug mit Einstelllehre
- Schutzkappe für Wartung
- Montageanleitung COB/TS
- Betriebsanleitung COB/TS
- Wartungsanleitung COB/TS
- Ölfiltersatz 40 µm

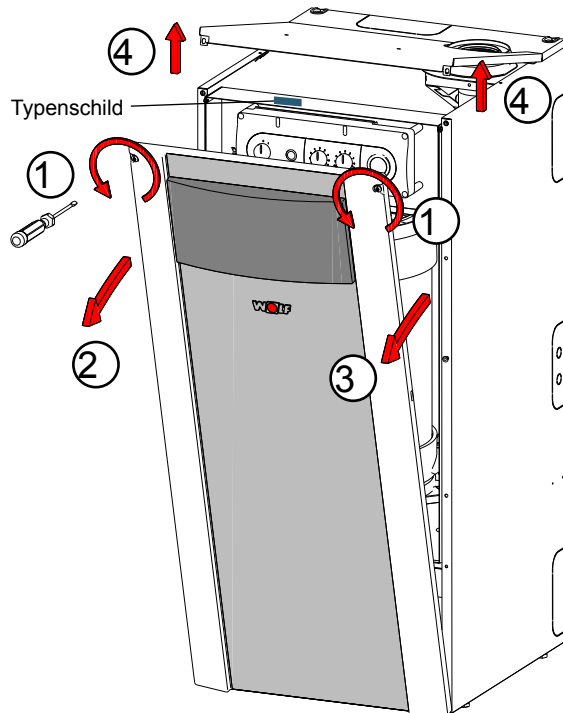
Lieferumfang COB-TS (nicht bei COB-40)

- Öl-Brennwertkessel
- Schichtenspeicher
- Anschlussadapter für Abgas mit Messstutzen
- Siphon mit Schlauch
- Edelstahlreinigungsbürste
- Wartungswerkzeug mit Einstelllehre
- Schutzkappe für Wartung
- Montageanleitung COB/TS
- Betriebsanleitung COB/TS
- Wartungsanleitung COB/TS
- Ölfiltersatz 40 µm

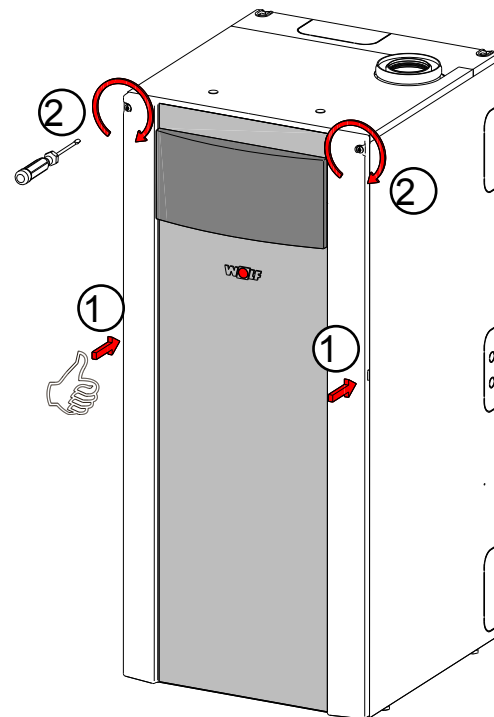
Das Gerät ist fertig montiert und verkleidet. Die Regelung ist steckerfertig verdrahtet.



Öffnen der Verkleidung



Schließen der Verkleidung



Öl-Brennwertkessel		COB-15	COB-15/TS	COB-20	COB-20/TS
Nennwärmeleistung bei 80/60 °C Stufe 1/2	kW	9,0 / 14,4	9,0 / 14,4	13,1 / 19,0	13,1 / 19,0
Nennwärmeleistung bei 50/30 °C Stufe 1/2	kW	9,5 / 15,1	9,5 / 15,1	13,9 / 20,0	13,9 / 20,0
Nennbelastung Stufe 1/2	kW	9,2 / 14,7	9,2 / 14,7	13,5 / 19,6	13,5 / 19,6
Öldurchsatz Stufe 1/2	kg/h	0,86 / 1,38	0,86 / 1,38	1,15 / 1,66	1,15 / 1,66
Nenninhalt TS (äquivalent)	Ltr	-	160 (200)	-	160 (240)
Speicherdauerleistung TS	kW/Ltr/h	-	15 / 370	-	20 / 490
Leistungskennzahl TS	NL60	-	3,5	-	4,5
Warmwasserausgangsleistung TS	l/10min	-	250	-	280
Bereitschaftsaufwand TS	kWh/24h	-	1,47	-	1,47
Max. zulässiger Kaltwasseranschlussdruck TS	bar	-	10	-	10
Mindestanodenstrom Magnesium-Schutzanode	mA	-	> 0,3	-	> 0,3
Heizungsvorlauf Außen-Ø	G	1½"	1½"	1½"	1½"
Heizungsrücklauf Außen-Ø	G	1½"	1½"	1½"	1½"
Kondensatanschluss		1"	1"	1"	1"
Ölanschluss Vorlauf/Rücklauf-Schläuche	G	3/8"	3/8"	3/8"	3/8"
Kaltwasserzulauf	G	-	3/4"	-	3/4"
Warmwasseranschluss	G	-	3/4"	-	3/4"
Zirkulationsanschluss	G	-	3/4"	-	3/4"
Höhe	mm	1290	1290	1290	1290
Breite	mm	566	1132	566	1132
Tiefe	mm	605	605	605	605
Gewicht Kessel	kg	92	92	92	92
Gewicht Speicher	kg	-	76	-	76
Luft- / Abgasrohranschluss	mm	80/125	80/125	80/125	80/125
Luft-/Abgasführung	Typ	B23, B33, C33(x), C43(x), C53(x), C63(x), C83(x), C93(x)			
Heizöl gemäß DIN 51603-1/6		Heizöl EL schwefelarm, Bioöl B10 oder Heizöl EL Standard			
Düse *		Danfoss 0,30 / 80° S		Danfoss 0,40 / 80° S LE	
Heizölfilter		Siku max. 40 µm			
CO ₂ -Einstellung Stufe 1 und Stufe 2	%	13,5 ± 0,3	13,5 ± 0,3	13,5 ± 0,3	13,5 ± 0,3
Pumpendruck Stufe 1	bar	5,0 ± 1,0	5,0 ± 1,0	8,5±1,0	8,5 ± 1,0
Pumpendruck Stufe 2	bar	12,0 ± 2,5	12,0 ± 2,5	16,8 ± 2,5	16,8 ± 2,5
Maximaler Unterdruck in Ölleitung	bar	-0,3	-0,3	-0,3	-0,3
Werkseinstellung Vorlauftemperatur	°C	80	80	80	80
Max. Vorlauftemperatur	°C	90	90	90	90
Heizwasserwiderstand bei Δ T=20K	mbar	3,6	3,6	6	6
Heizwasserwiderstand bei Δ T=10K	mbar	12	12	21	21
Max. zulässiger Kesselüberdruck	bar	3	3	3	3
Heizfläche Heizwasserwärmetauscher	m ²	2,55	2,55	2,55	2,55
Wasserinhalt des Wärmetauschers	Ltr.	7,5	7,5	7,5	7,5
Normnutzungsgrad 40/30 °C (H _i / H _s)	%	105 / 99	105 / 99	105 / 99	105 / 99
Normnutzungsgrad 75/60 °C (H _i / H _s)	%	100 / 95	100 / 95	101 / 96	101 / 96
Wirkungsgrad bei Nennlast bei 80/60°C (H _i / H _s)	%	97 / 91	97 / 91	97 / 92	97 / 92
Wirkungsgrad bei 30% Teillast und TR=30°C (H _i / H _s)	%	103 / 97	103 / 97	103 / 97	103 / 97
Bereitschaftsverlust Kessel qB bei 70 °C (EnEV)	%	0,75	0,75	0,75	0,75
Nennwärmebelastung (Stufe 2):					
Abgasmassenstrom	g/s	6,45	6,45	9,06	9,06
Abgastemperatur 50/30 - 80/60 °C	°C	40 - 63	40 - 63	49 - 69	49 - 69
Verfügbare Förderdruck des Gebläses	Pa	65	65	65	65
Kleinste Wärmebelastung (Stufe 1):					
Abgasmassenstrom	g/s	4,04	4,04	6,28	6,28
Abgastemperatur 50/30 - 80/60 °C	°C	35 - 55	35 - 55	40 - 61	40 - 61
Verfügbare Förderdruck des Gebläses	Pa	32	32	45	45
Elektrischer Anschluss	V~/Hz	230/50	230/50	230/50	230/50
Eingebaute Sicherung (mittelträge)	A	5 A	5 A	5 A	5 A
Elektrische Leistungsaufnahme Stufe 1 / Stufe 2	W	86/128	86/128	99/139	99/139
Schutzart		IP20	IP20	IP20	IP20
Kondenswassermenge bei 40/30°C	Ltr./h	1,2	1,2	1,6	1,6
pH-Wert des Kondensats		ca. 3	ca. 3	ca. 3	ca. 3
CE-Identnummer		CE-0085BS0326			

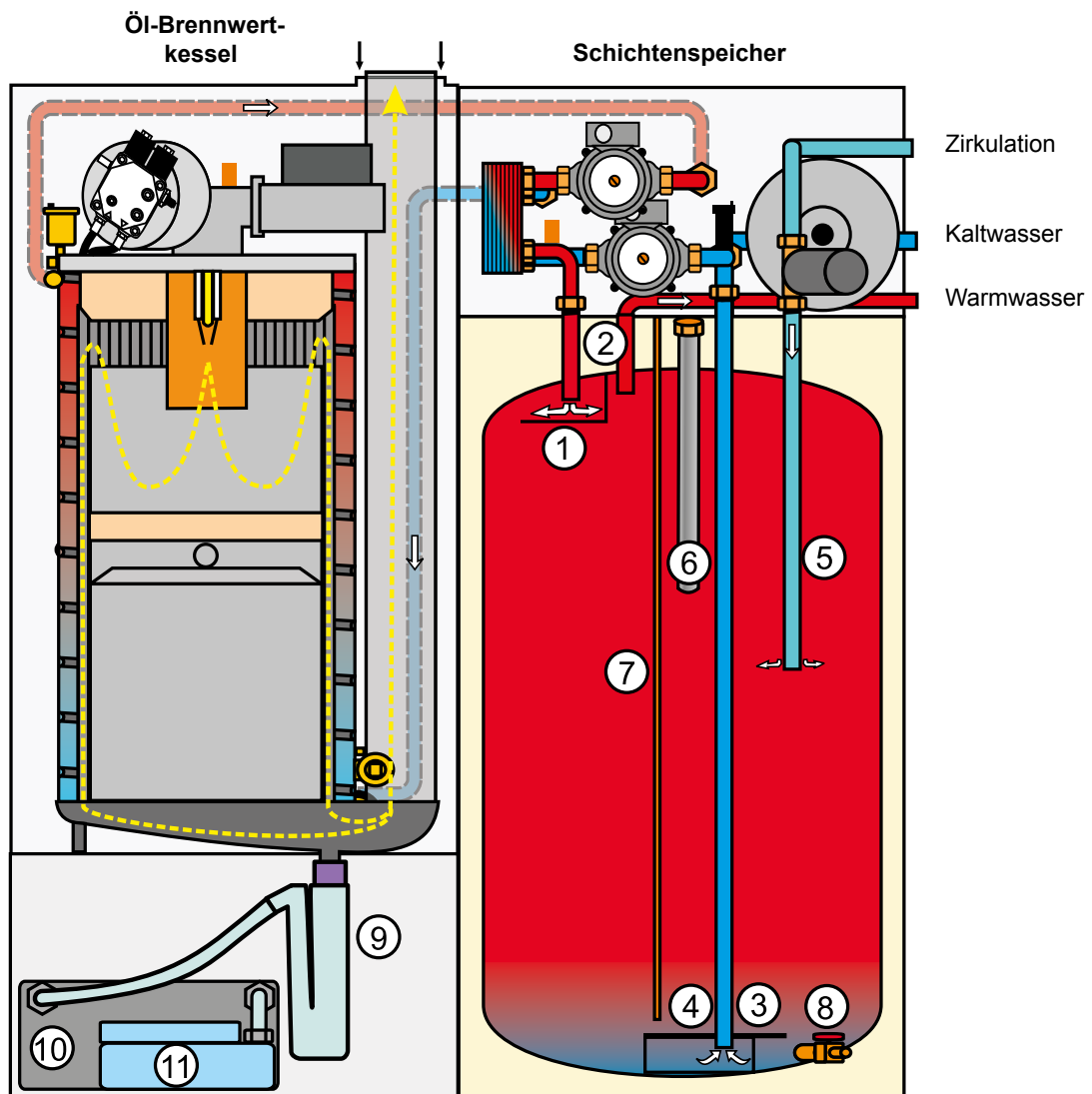
* mit diesen Düsen werden die Emissionsanforderungen gem. Norm erfüllt und ein zuverlässiger Betrieb gewährleistet.
Andere Düsen sind nicht zulässig!

Öl-Brennwertkessel		COB-29	COB-29/TS	COB-40
Nennwärmeleistung bei 80/60 °C Stufe 1/2	kW	18,5 / 28,2	18,5 / 28,2	25,3 / 38,0
Nennwärmeleistung bei 50/30 °C Stufe 1/2	kW	19,6 / 29,6	19,6 / 29,6	26,8 / 40,0
Nennbelastung Stufe 1/2	kW	19,0 / 29,0	19,0 / 29,0	26,0 / 38,8
Öldurchsatz Stufe 1/2	kg/h	1,60 / 2,45	1,60 / 2,45	2,44 / 3,64
Nenninhalt TS (äquivalent)	Ltr	-	160 (260)	-
Speicherdauerleistung TS	kW/Ltr/h	-	29 / 710	-
Leistungskennzahl TS	NL60	-	5,0	-
Warmwasserausgangsleistung TS	l/10min	-	300	-
Bereitschaftsaufwand TS	kWh/24h	-	1,47	-
Max. zulässiger Kaltwasseranschlussdruck TS	bar	-	10	-
Mindestanodenstrom Magnesium-Schutzanode	mA	-	> 0,3	-
Heizungsvorlauf Außen-Ø	G	1½"	1½"	1½"
Heizungsrücklauf Außen-Ø	G	1½"	1½"	1½"
Kondensatanschluss		1"	1"	1"
Ölanschluss Vorlauf/Rücklauf-Schläuche	G	3/8"	3/8"	3/8"
Kaltwasserzulauf	G	-	3/4"	-
Warmwasseranschluss	G	-	3/4"	-
Zirkulationsanschluss	G	-	3/4"	-
Höhe	mm	1290	1290	1490
Breite	mm	566	1132	566
Tiefe	mm	605	605	605
Gewicht Kessel	kg	99	99	122
Gewicht Speicher	kg	-	76	-
Luft- / Abgasrohranschluss	mm	80/125	80/125	110/160
Luft-/Abgasführung	Typ	B23, B33, C33(x), C43(x), C53(x), C63(x), C83(x), C93(x)		
Heizöl gemäß DIN 51603-1/6		Heizöl EL schwefelarm, Bioöl B10 oder Heizöl EL Standard		
Düse *		Danfoss 0,55 / 80° S LE		
Heizölfilter		Siku max. 40 µm		
CO ₂ -Einstellung Stufe 1 und Stufe 2	%	13,5 ± 0,3	13,5 ± 0,3	13,5 ± 0,3
Pumpendruck Stufe 1	bar	8,5 ± 1,0	8,5 ± 1,0	11,0 ± 1,0
Pumpendruck Stufe 2	bar	16,8 ± 2,5	16,8 ± 2,5	23,5 ± 2,5
Maximaler Unterdruck in Ölleitung	bar	-0,3	-0,3	-0,3
Werkseinstellung Vorlauftemperatur	°C	80	80	80
Max. Vorlauftemperatur	°C	90	90	90
Heizwasserwiderstand bei Δ T=20K	mbar	17	17	54
Heizwasserwiderstand bei Δ T=10K	mbar	55	55	205
Max. zulässiger Kesselüberdruck	bar	3	3	3
Heizfläche Heizwasserwärmetauscher	m ²	3,05	3,05	3,85
Wasserinhalt des Wärmetauschers	Ltr.	9,0	9,0	11,5
Normnutzungsgrad 40/30 °C (H _i / H _s)	%	105 / 99	105 / 99	104 / 98
Normnutzungsgrad 75/60 °C (H _i / H _s)	%	101 / 96	101 / 96	98 / 93
Wirkungsgrad bei Nennlast bei 80/60°C (H _i / H _s)	%	97 / 91	97 / 91	98 / 92
Wirkungsgrad bei 30% Teillast und TR=30°C (H _i / H _s)	%	103 / 97	103 / 97	103 / 98
Bereitschaftsverlust Kessel qB bei 70 °C (EnEV)	%	0,55	0,55	0,45
Nennwärmebelastung (Stufe 2):				
Abgasmassenstrom	g/s	13,33	13,33	17,51
Abgastemperatur 50/30 - 80/60 °C	°C	55 - 76	55 - 76	56 - 83
Verfügbare Förderdruck des Gebläses	Pa	105	105	150
Kleinste Wärmebelastung (Stufe 1):				
Abgasmassenstrom	g/s	9,05	9,05	10,91
Abgastemperatur 50/30 - 80/60 °C	°C	40 - 64	40 - 64	43 - 68
Verfügbare Förderdruck des Gebläses	Pa	55	55	72
Elektrischer Anschluss	V~/Hz	230/50	230/50	230/50
Eingebaute Sicherung (mittelträge)	A	5 A	5 A	5 A
Elektrische Leistungsaufnahme Stufe 1 / Stufe 2	W	129 / 178	129 / 178	126 / 205
Schutzart		IP20	IP20	IP20
Kondenswassermenge bei 40/30°C	Ltr./h	2,2	2,2	2,8
pH-Wert des Kondensats		ca. 3	ca. 3	ca. 3
CE-Identnummer		CE-0085BS0326		

* mit diesen Düsen werden die Emissionsanforderungen gem. Norm erfüllt und ein zuverlässiger Betrieb gewährleistet.
Andere Düsen sind nicht zulässig!

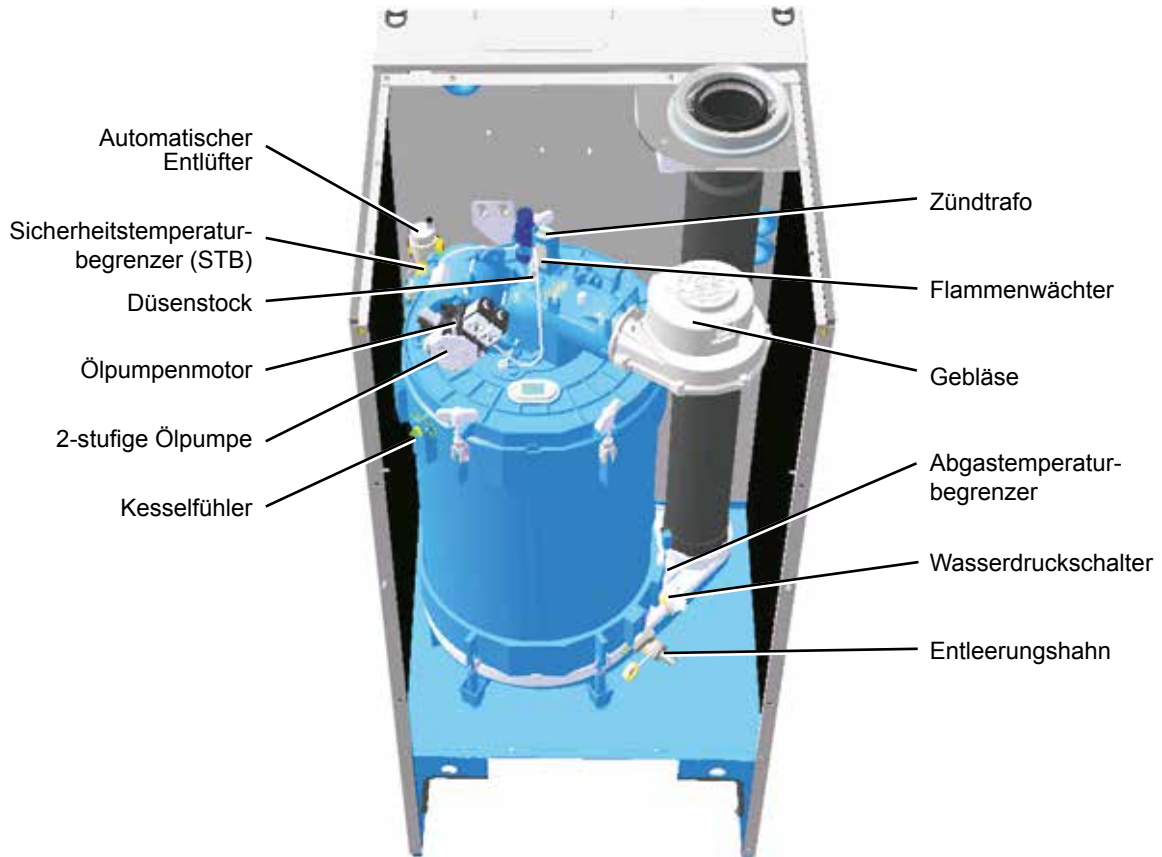
COB-TS Ölbrennwertkessel mit Schichtenspeicher

- 1 Speicherladung von oben mit Prall- und Verteilplatte
- 2 WW-Entnahme am höchsten Punkt
- 3 KW-Zufuhr mit Leit- und Verteileinrichtung
- 4 KW-Entnahme zur Speicherladung
- 5 Zirkulationsleitung
- 6 Magnesium Schutzanode
- 7 Tauchhülse für Speichertemperaturfühler
- 8 Entleerung (im Lieferumfang)
- 9 Siphon
- 10 Neutralisation (Zubehör)
- 11 Kondensatpumpe (Zubehör)

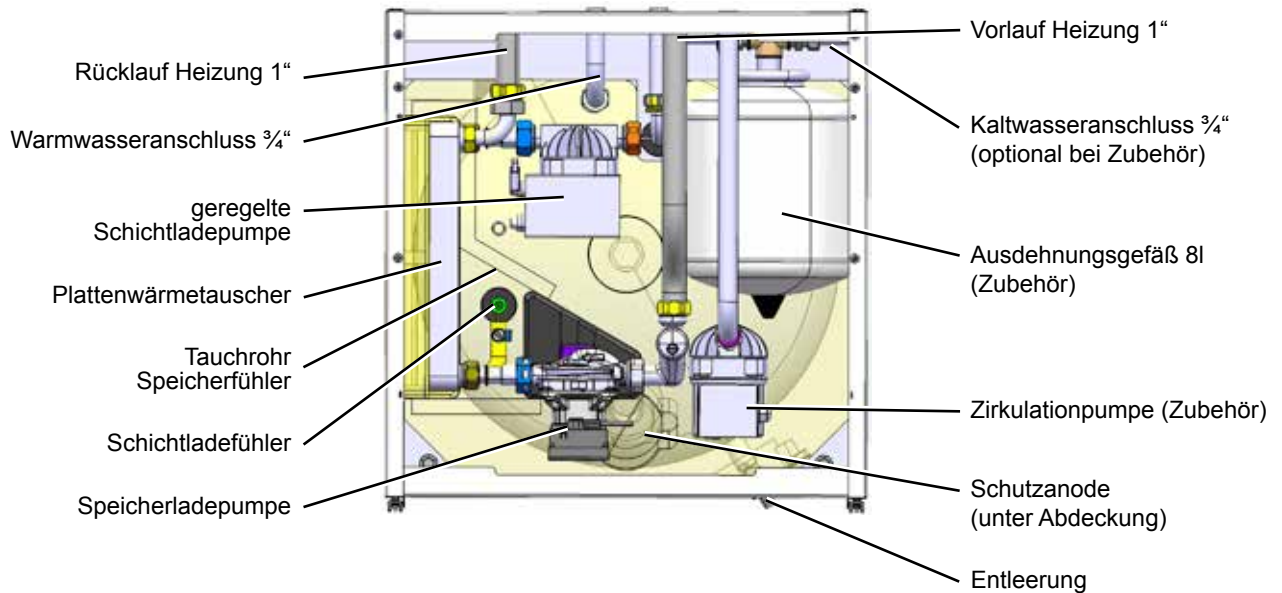


Achtung Montage Schichtenspeicher TS nicht mit COB-40 möglich

Bauteilbeschreibung COB



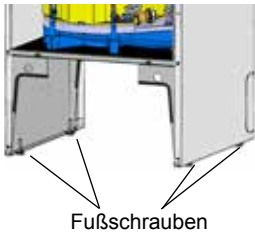
Bauteilbeschreibung TS



Transport Heizkessel / Schichtenspeicher



Aufstellhinweise



- Der Transport des Heizkessels und des Schichtenspeichers erfolgt mit der kompletten Verpackung und der Palette
- Geeignet hierfür ist eine Sackkarre
- Sackkarre an die Rückseite des Heizkessels bzw. Schichtenspeichers stellen, mit Spanngurt sichern und zum Aufstellungsort transportieren
- Spanngurt und Verpackung entfernen
- Zwei Befestigungsschrauben an der Palette entfernen
- Heizkessel bzw. Schichtenspeicher von der Palette heben

Achtung - Für die Aufstellung des Heizkessels bzw. des Schichtenspeichers ist ein ebener und tragfähiger Untergrund erforderlich, um Luftansammlungen im Kessel und somit Funktionsstörungen zu vermeiden.

- Heizkessel und Schichtenspeicher mit Fußschrauben waagrecht ausrichten.



- Raumluftabhängig betriebene Ölbrennwertkessel dürfen nur in einem Raum installiert werden der die maßgeblichen Belüftungsanforderungen erfüllt. Anderenfalls besteht Erstickungs- oder Vergiftungsgefahr durch ausströmendes Abgas aufgrund des Betriebs mit einem undichten Abgassystems.

Achtung - Der Heizkessel darf nur in einem frostgeschützten Raum aufgestellt werden, um einen Anlagenschaden durch Frost zu vermeiden. Sollte in Stillstandszeiten Frostgefahr bestehen, so müssen Heizkessel, Schichtenspeicher und Heizung entleert werden.

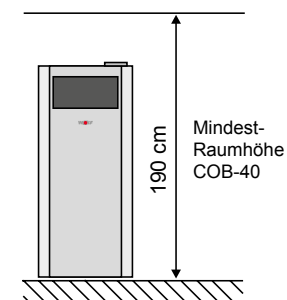
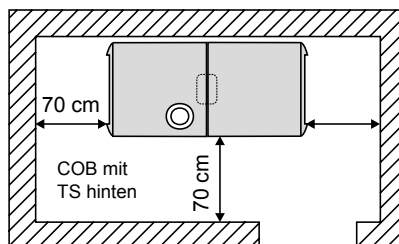
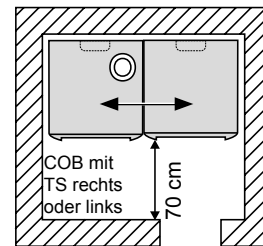
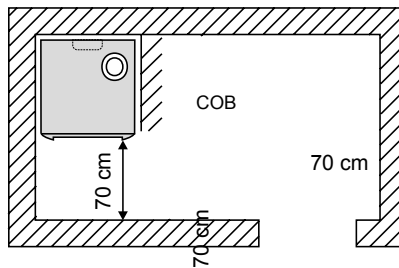
Achtung - Der Heizkessel darf nicht in einem Raum mit aggressiven Dämpfen oder starkem Staubanfall aufgestellt werden (Werkstätte, Waschraum, Hobbyraum usw.), da dies zu Bauteilschäden und/oder starker Verschmutzung des Wärmetauschers führen kann.

Achtung - Die Verbrennungsluft muss frei von Halogenkohlenwasserstoffen sein. Halogenkohlenwasserstoffe führen zu einer vorzeitigen Alterung des Wärmetauschers durch Korrosion.

Beim COB wird bei bestimmungsgemäßem Betrieb eine Oberflächentemperatur von 40°C nicht überschritten. Bei Aufstellung in Öllageräumen ist die jeweilige Landes-Feuerverordnung zu berücksichtigen.

Empfohlene Mindestwandabstände

Der COB und der TS sind wandstehend, das bedeutet, es muss nur von vorne ein Abstand von 70 cm eingehalten werden. Halten Sie beim Aufstellen des Heizkessels die empfohlenen Wandabstände ein, um die Montage-, Wartungs- und Servicearbeiten zu vereinfachen. Die Raumhöhe für den COB-40 muss mindestens 1,90 m betragen. Mindestabstand über den COB-15/20/29 ist 30cm bei den COB-40 ist dieser 40 cm.



Sicherheitstechnik

Hinweis:

Am tiefsten Punkt der Anlage ist ein Füll- und Entleerungshahn vorgesehen.

Im COB ist werksseitig **kein** Ausdehnungsgefäß eingebaut. Dies muss somit extern montiert werden (im Wolf-Zubehörprogramm erhältlich). Das Ausdehnungsgefäß muss nach DIN 4807 ausreichend dimensioniert sein.



Zwischen dem Ausdehnungsgefäß und dem Öl-Brennwertkessel darf sich kein Absperrventil befinden, sonst wird durch den Druckaufbau bei Erwärmung der Kessel bleibend zerstört. Es besteht die Gefahr des Berstens von Anlagenteilen mit Verbrühungsgefahr.

Ausgenommen sind Kappenventile vor dem Ausdehnungsgefäß. In der Sicherheitsgruppe aus dem Wolf Zubehörprogramm ist ein 3 bar Sicherheitsventil eingebaut. Die Ausblasleitung ist in einen Ablauftrichter zu führen.

Der Mindestanlagendruck beträgt 1,0 bar.

Der Öl-Brennwertkessel ist ausschließlich für geschlossene Anlagen bis 3 bar zugelassen. Die max. Vorlauftemperatur ist werksseitig auf 75°C eingestellt und kann bei Bedarf auf 90°C verstellt werden. Bei Warmwasserbetrieb ist die max. Vorlauftemperatur werksseitig auf 80°C eingestellt und kann bei Bedarf auf 90°C verstellt werden.

Achtung Nur bei Vorlauftemperaturen unterhalb 80°C kann auf eine Mindestdurchströmung verzichtet werden, um Schäden am Wärmetauscher durch Überhitzung und Dampfschläge zu vermeiden.

Achtung Im Rücklauf zum Gerät ist ein Schmutzfänger vorzusehen. Geeignet ist ein Schlammabscheider mit Magnetitabscheider zum Schutz des Gerätes und der Hocheffizienzpumpe vor Schmutz, Schlamm und Magnetit.

Ablagerungen im Wärmetauscher können zu Siedegeräuschen, Leistungsverlust und Gerätestörungen führen.

Hydraulik

Achtung Vor Inbetriebnahme sind alle hydraulischen Verrohrungen einer Dichtigkeitsprüfung zu unterziehen:

Bei Undichtigkeiten besteht die Gefahr des Wasseraustritts mit Sachschäden.

Prüfdruck heizwasserseitig max. 4 bar

Vor der Prüfung die Absperrhähne im Heizkreis zum Gerät absperrern, da das Sicherheitsventil (Zubehör) sonst bei 3 bar öffnet. Das Gerät ist werksseitig bereits mit 4,5 bar auf Dichtigkeit geprüft.

Der maximale Volumenstrom darf 6.000 l/h (100 l/min) nicht überschreiten.

Aufbereitung des Heizungswassers in Anlehnung an VDI 2035:

Befüllung

Als Füll- bzw. Ergänzungswasser darf Trinkwasser verwendet werden, wenn die Grenzwerte gemäß Tabelle 1 eingehalten werden. Ansonsten muss mittels Entsalzung entsprechend aufbereitet werden.

Entspricht die Wasserqualität nicht den geforderten Werten, entfällt die Gewährleistung für die wasserseitigen Systemkomponenten.

Achtung Als Verfahren zur Wasseraufbereitung ist nur Entsalzung zulässig!

Die Anlage ist vor der Inbetriebnahme gründlich zu spülen. Um den Sauerstoffeintrag so gering wie möglich zu halten, empfiehlt es sich, mit Leitungswasser zu spülen und dieses Wasser dann für die Wasseraufbereitung zu verwenden (Schmutzfilter vor Ionentauscher schalten).

Achtung Heizwasseradditive wie Frostschutzmittel oder Inhibitoren sind nicht zugelassen, da diese Schäden am Heizwasserwärmetauscher verursachen können. Zusatzstoffe zur Alkalisierung können zur pH-Wert Stabilisierung von einem Fachmann der Wasseraufbereitung verwendet werden.

Befüllung

Um Korrosionsschäden am Aluminium-Heizwasserwärmetauscher zu vermeiden, muss der pH-Wert des Heizungswassers zwischen 6,5 und 9,0 liegen!

Achtung Bei Mischinstallationen ist gemäß VDI 2035 ein pH-Wert von 8,2 bis 9,0 einzuhalten!

Der pH-Wert ist 8-12 Wochen nach der Inbetriebnahme nochmals zu kontrollieren, da er sich durch chemische Reaktionen unter Umständen verschieben kann. Wenn er nach 8-12 Wochen nicht in diesem Bereich liegt, sind Maßnahmen zu treffen.

Elektrische Leitfähigkeit und Wasserhärte

Anforderung Heizwasserqualität bezogen auf das ganze Heizsystem

Grenzwerte in Abhängigkeit des spez. Anlagenvolumens V_A ($V_A = \text{Anlagenvolumen} / \text{max. Nennwärmeleistung}^{1)}$) Umrechnung Gesamthärte: $1 \text{ mol/m}^3 = 5,6 \text{ }^\circ\text{dH} = 10^\circ\text{fH}$											
Gesamt- heizlei- stung	$V_A \leq 20 \text{ l/kW}$				$V_A > 20 \text{ l/kW und } < 50 \text{ l/kW}$				$V_A \geq 50 \text{ l/kW}$		
	Gesamthärte / Summe Erdalkalien			Leitfähig- keit ²⁾ bei 25°C	Gesamthärte / Summe Erdalkalien		Leitfähig- keit ²⁾ bei 25°C	Gesamthärte / Summe Erdalkalien		Leitfähig- keit ²⁾ bei 25°C	
	[kW]	[°dH]	[mol/m ³]	LF [µS/cm]	[°dH]	[mol/m ³]	LF [µS/cm]	[°dH]	[mol/m ³]	LF [µS/cm]	
1	≤ 50	≤ 16,8	≤ 3,0	< 800	≤ 11,2	≤ 2	< 800	≤ 0,11 ³⁾	≤ 0,02	< 800	
2	50-200	≤ 11,2	≤ 2	< 100	≤ 8,4	≤ 1,5	< 100	≤ 0,11 ³⁾	≤ 0,02	< 100	

Die gesamte Füll- und Ergänzungswassermenge über die Laufzeit des Gerätes darf das Dreifache des Nennvolumens der Heizungsanlage nicht überschreiten.

¹⁾ Bei Mehrkesselanlagen ist gemäß VDI 2035 die max. Nennwärmeleistung des kleinsten Wärmeerzeugers einzusetzen
²⁾ salzhaltig < 800 µS/cm / salzarm < 100 µS/cm
³⁾ < 0,11°dH empfohlener Normwert, Grenze bis < 1°dH zulässig

Tabelle 1

Inbetriebnahme

Anlage vollständig bei maximaler Systemtemperatur entlüften.

Die Inbetriebnahme Parameter sind im Anlagenbuch zu dokumentieren. Dieses Anlagenbuch ist nach der Inbetriebnahme der Anlage dem Anlagenbetreiber zu übergeben. Für die Führung und Aufbewahrung des Anlagenbuchs ist ab diesem Zeitpunkt der Betreiber verantwortlich. Das Anlagenbuch wird mit den Begleitpapieren zur Verfügung gestellt.

Die Wasserwerte, insbesondere pH-Wert, elektrische Leitfähigkeit und Härte, sind **jährlich** zu messen und im Anlagenbuch zu dokumentieren.

Nachfüll -/ Ergänzungswasser

Die gesamte Füllwassermenge über die Laufzeit des Gerätes darf das Dreifache des Anlagenvolumens nicht überschreiten (Sauerstoffeintrag!). Bei Anlagen mit hohen Nachspeisemengen (z.B. bei über 10% des Anlagenvolumens pro Jahr) ist unverzüglich die Ursache zu suchen und der Mangel zu beseitigen.

Beispiel:

Grenzwerte in Abhängigkeit des spez. Anlagenvolumens V_A ($V_A = \text{Anlagenvolumen} / \text{max. Nennwärmeleistung}^1$) Umrechnung Gesamthärte: $1 \text{ mol/m}^3 = 5,6 \text{ °dH} = 10 \text{ °fH}$										
Gesamt- heizleis- tung	[kW]	$V_A \leq 20 \text{ l/kW}$			$V_A > 20 \text{ l/kW und } < 50 \text{ l/kW}$			$V_A \geq 50 \text{ l/kW}$		
		Gesamthärte / Summe Erdalkalien		Leitfähig- keit ²⁾ bei 25°C	Gesamthärte / Summe Erdalkalien		Leitfähig- keit ²⁾ bei 25°C	Gesamthärte / Summe Erdalkalien		Leitfähig- keit ²⁾ bei 25°C
		[°dH]	[mol/m ³]	LF [$\mu\text{S/cm}$]	[°dH]	[mol/m ³]	LF [$\mu\text{S/cm}$]	[°dH]	[mol/m ³]	LF [$\mu\text{S/cm}$]
1	≤ 50	$\leq 16,8$	$\leq 3,0$	< 800	$\leq 11,2$	≤ 2	< 800	$\leq 0,11^3)$	$\leq 0,02$	< 800
2	50-200	$\leq 11,2$	≤ 2	< 100	$\leq 8,4$	$\leq 1,5$	< 100	$\leq 0,11^3)$	$\leq 0,02$	< 100

Die gesamte Füll- und Ergänzungswassermenge über die Laufzeit des Gerätes darf das Dreifache des Nennvolumens der Heizungsanlage nicht überschreiten.

¹⁾ Bei Mehrkesselanlagen ist gemäß VDI 2035 die max. Nennwärmeleistung des kleinsten Wärmeerzeugers einzusetzen
²⁾ salzhaltig $< 800 \mu\text{S/cm}$ / salzarm $< 100 \mu\text{S/cm}$
³⁾ $< 0,11 \text{ °dH}$ empfohlener Normwert, Grenze bis $< 1 \text{ °dH}$ zulässig

Anlage mit einem COB-20 Anlagenvolumen = 800 l
 Gesamthärte des unbehandelten Trinkwassers = 18°dH

$$V_A = 800 \text{ l} / 20 \text{ kW} = 40 \text{ l} / \text{kW}$$

Da das spez. Anlagenvolumen V_A zwischen 20 und 50 l/kW liegt bei einer Gesamtleistung von $< 50 \text{ kW}$, muss das Füll- und Ergänzungswasser für die Gesamthärte im Bereich von 2 bis 11,2°dH eingestellt werden. Ist die Gesamthärte des unbehandelten Trinkwassers zu hoch, muss ein Teil des Füll- und Ergänzungswassers entsalzt werden:

Es müssen A % entsalztes Wasser eingefüllt werden.

$$A = 100\% - [(C_{\text{max}} - 0,1 \text{ °dH}) / C_{\text{Trinkwasser}} - 0,1 \text{ °dH}] \times 100\%$$

C_{max} : Maximal zulässige Gesamthärte in °dH

$C_{\text{Trinkwasser}}$: Gesamthärte des unbehandelten Trinkwassers in °dH

$$A = 100\% - [(11,2 \text{ °dH} - 0,1 \text{ °dH}) / (18 \text{ °dH} - 0,1 \text{ °dH})] \times 100\% = 38\%$$

Es müssen 38% des Füll- und Ergänzungswassers entsalzt werden.

$$V_{\text{Aufbereitung}} = 38\% \times 800 \text{ l} = 304 \text{ l}$$

Beim Befüllen der Anlage sind mindestens 304 l entsalztes Wasser einzufüllen.

Anschließend kann mit dem verfügbaren Trinkwasser nachgefüllt werden.

Wir empfehlen, die Anbindung an das Heizungssystem mit folgenden Teilen aus dem Wolf Zubehörprogramm vorzunehmen.

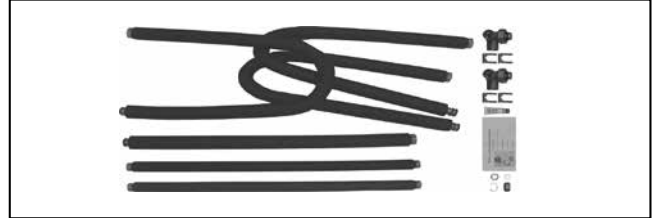
Anschlussset COB wandstehend bestehend aus:

- 2 Kreuzstücke mit je einem Anschluss
- 2 Klammern
- 1 Edelstahlwellrohr 1", Länge 1300mm
- 1 Edelstahlwellrohr 1", Länge 800mm
- 1 Silikonfett-Tube



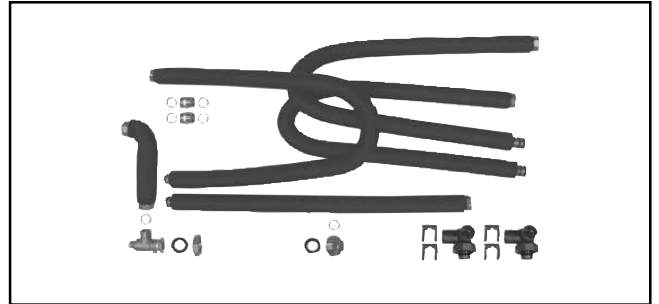
Anschlussset COB mit TS wandstehend bestehend aus:

- 2 Kreuzstücke mit je 2 Anschlüssen
- 4 Klammern
- 3 Edelstahlwellrohre 1", Länge 1300mm
- 1 Edelstahlwellrohre 1", Länge 800mm
- 2 Edelstahlwellrohre 3/4", Länge 800mm
- 1 Silikonfett-Tube
- 1 Kürzungsset 3/4"



Anschlussset COB wandstehend für Standspeicher bis SEM-1-750 und SE-2-750 bestehend aus:

- 2 Kreuzstücke mit je 2 Anschlüssen
- 3 Edelstahlwellrohre 1", Länge 1300mm
- 1 Edelstahlwellrohre 1", Länge 800mm
- 4 Klammern
- 1 Silikonfett-Tube
- 6 Flachdichtung 1"
- 1 Rohrbogen
- 2 Flachdichtung 1 1/2" EPDM
- 1 Pumpe
- 1 Fitting Übergang G1 1/2" IG auf G1" AG
- 2 Doppelnippel G1" AG - G1" auf G1" AG
- 1 Winkelstück mit Entlüfter



Zubehörset TS für Kaltwasser bestehend aus:

- 1 Ausdehnungsgefäß 8 l
- 1 Verrohrung KW-Anschluss zum Ausdehnungsgefäß
- 2 Doppelnippel 3/4"
- 1 Kürzungsset 3/4"



Zubehörset TS Zirkulationspumpe bestehend aus :

- 1 Zirkulationspumpe analog
- 1 Edelstahlwellrohr 3/4"
- 1 Kürzungsset 3/4"



Verrohungsgruppe bestehend aus:

- 1 Umwälzpumpe (EE < 0,2)
- 2 Thermometer in Vor- und Rücklauf
- 2 Kugelhähne in Vor- und Rücklauf
- mit / ohne Mischer
- mit Verteilerbalken für 2 oder 3 Verrohungsgruppen



Neutralisationsbox bestehend aus:

- 1 Granulatfüllung
 - 1 Montagezubehör
- (bei normalem Heizöl EL (Schwefelgehalt > 50 ppm) ist eine Neutralisation des Kondensats vorgeschrieben).



Kondensatbeanlage mit potentialfreiem Alarmausgang bestehend aus :

- 1 Kondensatpumpe mit potentialfreiem Alarmausgang
- 1 Kondensattank mit Deckel und Wandhalterung
- 1 PVC-Schlauch 10mm (6m lang)
- 1 Rückschlagventil
- 1 Kondensatzulauf-Adapter



weiteres Zubehör wie Sicherheitsgruppe 1" od. Wandhalter für Verrohungsgruppe usw. siehe Preisliste „Heizsysteme“

Beispiel: Ölbrennwertkessel COB-15/20/29 mit Schichtenspeicher TS rechts stehend (bei Blick auf Kesselfront). Die Verrohrung für Heizungs- und Heizwasservorlauf und Heizwasserrücklauf, sowie Heizwasservorlauf und Heizwasserrücklauf mit dem Schichtenspeicher erfolgt mit Edelstahlwellrohren (Zubehör). (siehe Kap. „Installation - Zubehör“)

Kaltwasseranschluss

In der Kaltwasserzuleitung ist ein Wartungshahn einzubauen. Liegt der Druck der Kaltwasserzuleitung über dem maximal zulässigen Betriebsdruck von 10 bar, so muss ein geprüfter und anerkannter Druckminderer eingebaut werden. Falls Mischbatterien verwendet werden, ist eine zentrale Druckminderung vorzusehen. Bei Kalt- und Warmwasseranschluss sind die DIN 1988 und die Vorschriften des örtlichen Wasserwerks zu beachten. Entspricht die Installation nicht der gezeigten Darstellung, entfällt die Gewährleistung.

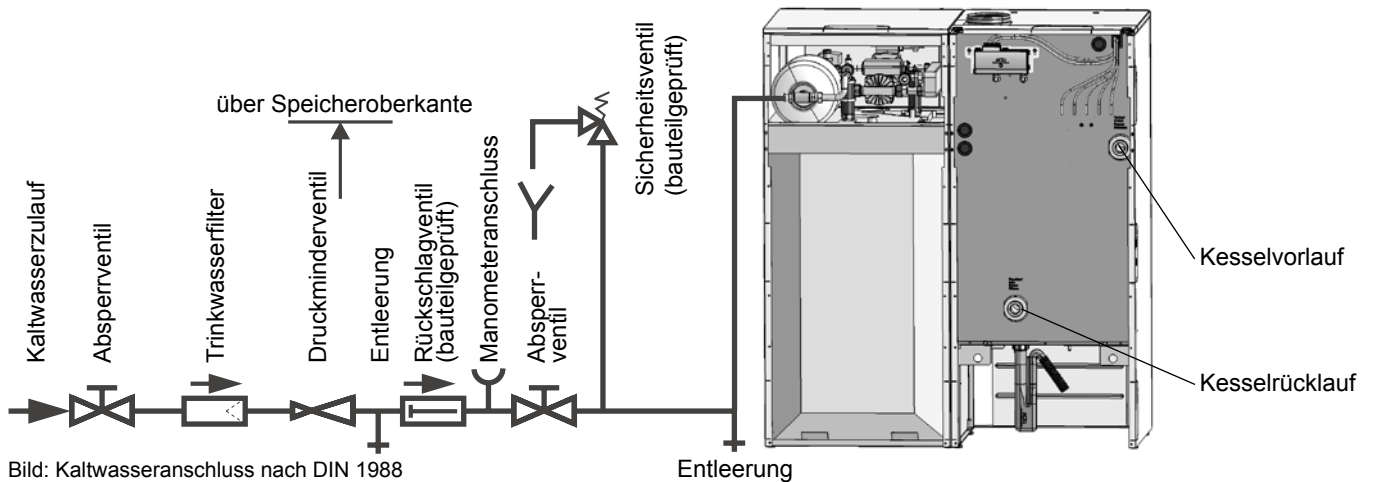


Bild: Kaltwasseranschluss nach DIN 1988

Speicheranschluss

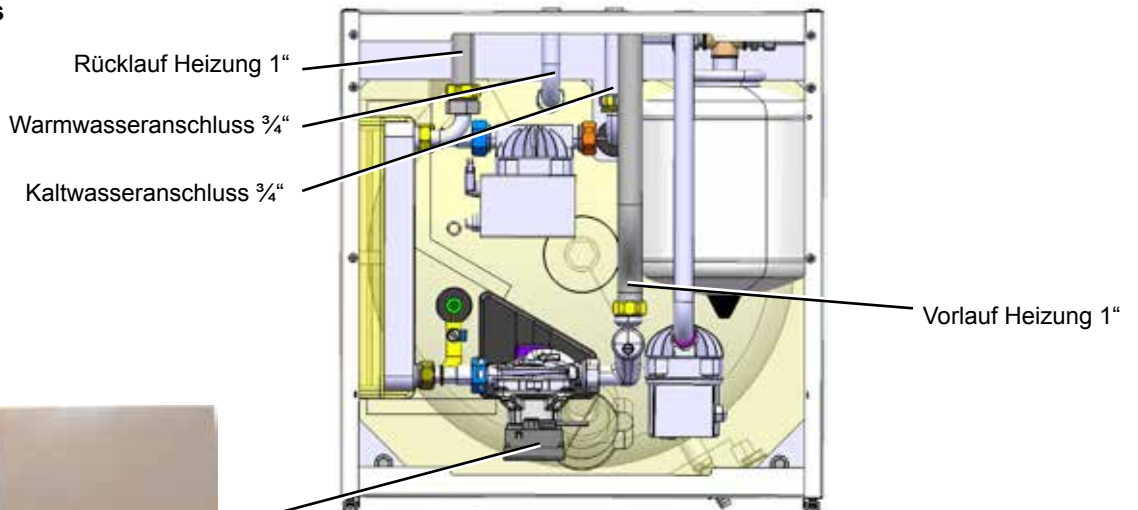


Bild: Schichtenspeicher TS

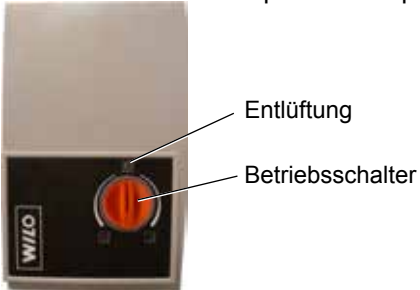


Betriebsschalter

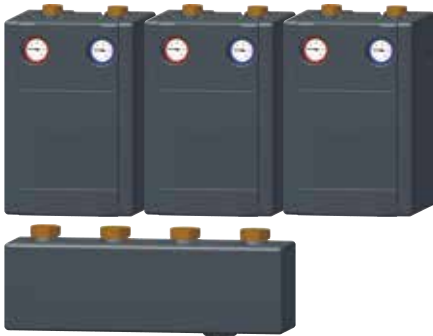
Bei der Installation des Schichtenspeichers ist darauf zu achten, dass der Betriebsschalter der Speicherladepumpe auf „Konstantdruck“ eingestellt ist. Hinweise zum elektrischen Anschluss befinden sich in Kapitel „Elektroanschluss“.

Entlüftung Heizkreis Schichtenspeicher TS

- 1) Entlüfterkappe öffnen und die Heizungsanlage befüllen.
- 2) Wenn die Anlage befüllt ist, die Warmwasser-Anforderung aktivieren.
- 3) Betriebsschalter der Speicherladepumpe auf „Entlüftung“ stellen.



- 4) Die Speicherladepumpe wieder auf „Konstantdruck“ stellen und den Speicher in Betrieb nehmen.



Verrohrungsgruppe für 3 Heizkreise mit Verteilerbalken zur Montage auf Sicherheitsgruppe



Verrohrungsgruppe für 2 Heizkreise mit Verteilerbalken zur Montage auf Sicherheitsgruppe



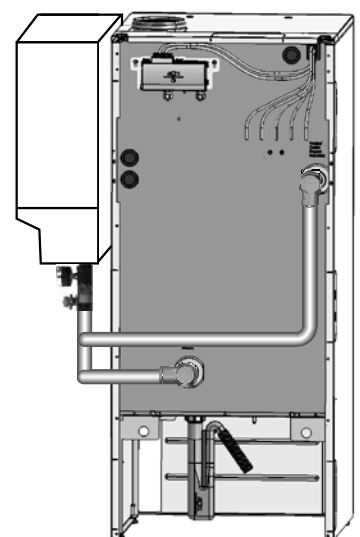
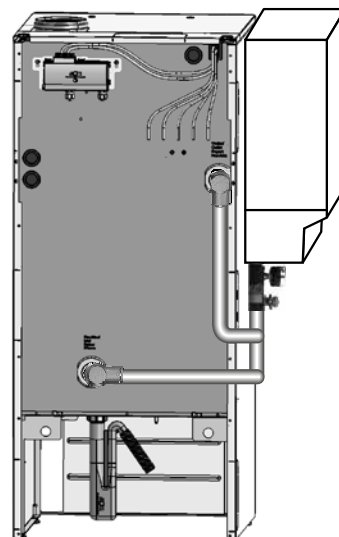
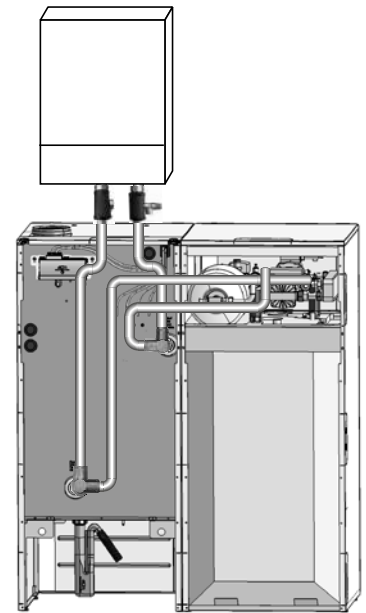
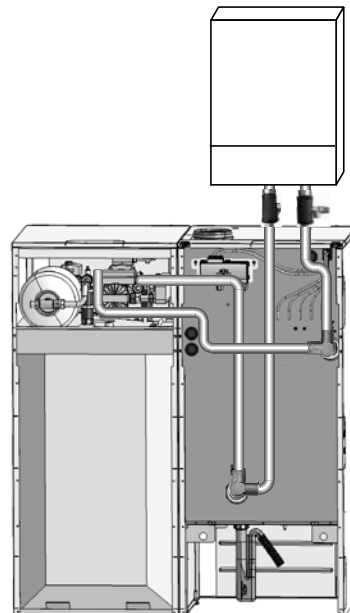
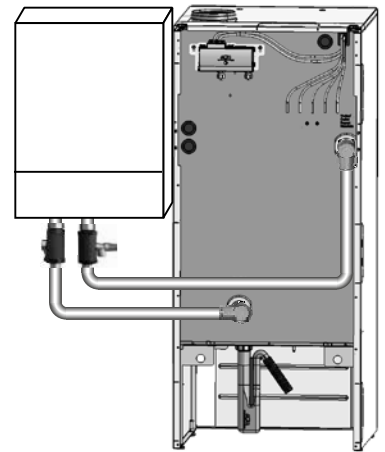
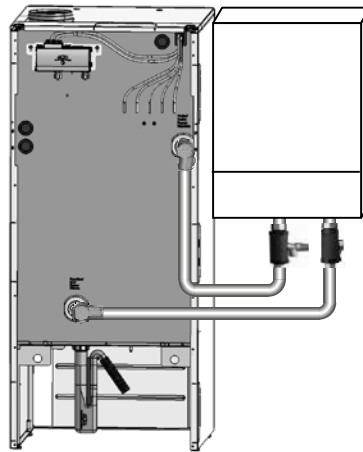
Verrohrungsgruppe für 1 Heizkreis zur Montage auf Sicherheitsgruppe



Sicherheitsgruppe zur Montage an die Edelstahlwellrohre von Heizungsvor- und Heizungsrücklauf

Die Montage der Sicherheitsgruppe und der jeweils erforderlichen Verrohrungsgruppe erfolgt wahlweise links, rechts oder hinter dem Kessel an einer Wand, oder an der Kesselseitenverkleidung.

Hinweis: Die Verrohrungsgruppe für 3 Heizkreise nur an einer Wand montieren.



Ölfilter / Installation Ölleitung

Die Filter-Entlüfterkombination mit integriertem Absperrventil mit Halterung an den vorgesehenen Positionen befestigen. Dabei darf der Ölschlauch bei Durchführung Rückwand max. 90 cm außerhalb des Gehäuses sein. Die Filter-Entlüfterkombination muss im eingebauten Zustand frei zugänglich sein.

Achtung Nur Filtereinsätze aus Sinterkunststoff mit 25 - 40 µm verwenden, um eine Verschmutzung der Öldüse innerhalb der Wartungsintervalle zu vermeiden. Verschmutzte Öldüsen führen zum Störausfall des Kessels.

Die Anlage muss im Einstrang angeschlossen werden. Es muss eine Filter-Entlüfterkombination mit integriertem Absperrventil aus dem Wolf-Lieferprogramm eingebaut werden.

Achtung Altanlagen im Zweistrangsystem müssen auf Einstrangsysteme umgerüstet werden. Zweistrangsysteme führen zu beschleunigter Ölalterung und Lufteintrag ins Öl. Sie sind nicht mehr Stand der Technik.

Es dürfen nur für Ölleitungen geeignete Materialien verwendet werden. Bei Kupferleitungen sind nur metallische Schneidringverschraubungen mit Stützhülsen zulässig. Sie verhindern zuverlässig Luftansaugungen.

Gemäß TRÖI ist die Ölleitung auf einwandfreien Zustand und fachgerechter Installation zu prüfen und einer abschließenden Dichtheitsprüfung zu unterziehen. Diese Prüfung ist durchzuführen:

- vor der ersten Inbetriebnahme
- bei unterirdischen Ölleitungen vor Überdeckung sowie
- nach Arbeit an der Ölleitung (ausgenommen Ölfilterwechsel)

Achtung Um Schäden an der Ölpumpe vorzubeugen, muss das Heizöl mit geeigneter Handpumpe zum Filter gesaugt werden. Eine Mindesttemperatur von +5°C darf nicht unterschritten werden. Bei Außentanks sind Begleitheizungen vorzusehen. Die Ölleitungen müssen spannungsfrei montiert werden, um Undichtigkeiten zu vermeiden. Fremdstoffe können zu Anlagenschäden führen. Die Ölleitung muss vor der Inbetriebnahme gespült werden.

Maximale Leitungslängen bei Einstrangsystemen

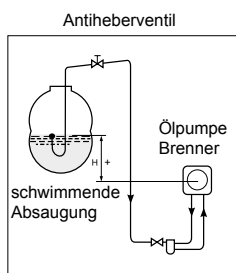


Bild:
Einstrangsystem mit Pumpe tiefer als Tank

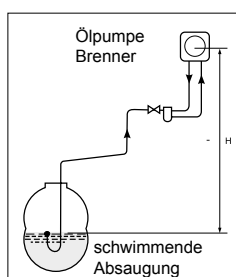


Bild:
Einstrangsystem mit Pumpe höher als Tank

Die maximal mögliche Saugleitungslänge ergibt sich aus den Druckverlusten der Rohrleitungen und Armaturen sowie der Ansaughöhe. Als Leitungslänge werden alle senkrechten und waagerechten Rohre bezeichnet.

Zur Dimensionierung kann nachfolgende Tabelle verwendet werden. Bei der Auslegung der Leitungslänge wurden bereits die Einzelwiderstände Filter, Rückschlagventil, und 6 Bögen 90° berücksichtigt.

Es wird empfohlen, Saugleitungen nicht länger als 40m zu installieren.

Der maximal zulässige Unterdruck in der Saugleitung beträgt 0,3 bar.

Gerät	Durchsatz kg/h	Leitungs- innen-Ø mm	Ansaughöhe H (m)							
			+4	+3	+2	+1	0	-1	-2	-3
COB-15	bis 2,5	4	40	40	40	40	40	35	25	13
COB-20			40	40	40	40	40	35	25	13
COB-29			40	40	40	40	40	35	25	13
COB-40	bis 3,7	4	40	40	40	38	29	22	15	9

Sofern zulässig, ist eine schwimmende bzw. schwebende Absaugung zu verwenden.

Nicht zulässig ist eine schwimmende Absaugung für unterirdische Öltanks bzw. für Öltanks bei denen von Herstellerseite eine spezielle Entnahmeeinrichtung vorgeschrieben ist.

Zugroßausgelegte Ölleitungen können zu Betriebsstörungen aufgrund von Lufteinschlüssen führen. Daher muss die Ölleitung mit einem Leitungsinwenddurchmesser = 4mm ausgeführt werden.

Falls die Saughöhe oder die max. Saugleitungslänge bei tief liegendem Tank größer ist als in der obigen Tabelle angegeben, ist ein Ölförderaggregat mit Zwischenbehälter in unmittelbarer Nähe zum Heizkessel erforderlich. Aus dem Zwischenbehälter muss die Ölversorgung von der geräteeigenen Ölbrennerpumpe erfolgen können. Die Steuerung des Ölförderaggregats muss geräteunabhängig zum Heizkessel erfolgen, d.h. ein Signalabgriff am Heizkessel darf zu diesem Zweck nicht vorgenommen werden. Bei Anschluss einer Förderpumpe in der Zulaufleitung darf der Überdruck max. 0,5 bar betragen

Antihebertventil

Bei unterdruckgesteuerten Antihebertventilen wird der saugseitige Unterdruck stark erhöht. Der maximal zulässige Unterdruck von 0,3 bar in der Ölleitung kann oft nicht eingehalten werden. In diesem Fall ist ein elektromagnetisch gesteuertes Antiheberventil einzusetzen.

Die elektrischen Antiheber lassen sich auf zwei Arten am COB anschliessen:

1. Das Antihebertventil wird am Ausgang A1 angeschlossen. Dazu muss A1 auf 9 (ext. Brennstoffventil) parametrieren sein, siehe HG14.
2. Wird der Ausgang A1 bereits verwendet (z.B. für eine Zirkulationspumpe), kann ein Zwischenstecker verwendet werden. Der Adapter wird zwischen Motor Ölpumpe und Motorstecker gesteckt.

Allgemeiner Hinweis Heizöl

Hinweise zum Einsatz von Bio-Öl-Blends:

Zum Schutz unserer Umwelt ist schwefelarmes Heizöl zu verwenden.

1. Zulässige Bio-Öl-Anteile

Der COB (ab Herstelldatum Mai 2010) kann mit Heizöl mit bis zu 10% alternativen Anteilen –B10- nach DIN V 51603-6 betrieben werden.

2. Qualität des Bio-Öls

Das Bioöl muss zum Zeitpunkt des Befüllens des Kundentanks der EN 14213 entsprechen.

3. Öllagertanks

Der Kunde muss sich vom Hersteller oder Lieferanten die Eignung des Tanks für die Verwendung von Bioölen **schriftlich** mit Angabe des maximal erlaubten FAME-Anteils bestätigen lassen. Es ist darauf zu achten, dass auch die Tankarmaturen, Dichtungen, Filter und Ölleitungen für Bioöl geeignet sind.

4. Tankreinigung

FAME wirkt wie ein Lösungsmittel und löst daher alle Ablagerungen und Rückstände im Tank und den Ölleitungen. Daher eine Tankreinigung vor dem Befüllen mit Bio-Öl durchführen.

5. Lagerung von Bio-Ölen

Bioöl ist ein natürliches Produkt und hat eine geringere Haltbarkeit als Heizöl EL. Daher muss das Bioöl bei kühlen Temperaturen (Umgebungstemperatur zwischen 5°C und 20°C) gelagert werden und vor direkter Sonneneinstrahlung (v.a. bei Kunststofftanks) geschützt werden.

Nach derzeitigem Kenntnisstand sollte das Bioöl nicht länger als ein Jahr gelagert werden, die Mineralölindustrie sucht derzeit nach geeigneten Additiven um die Haltbarkeit zu steigern.

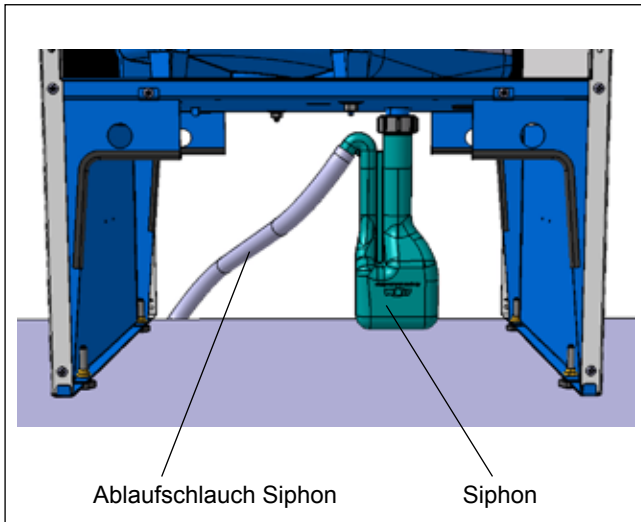


Bild: Beispiel Ablaufschlauch an Siphon

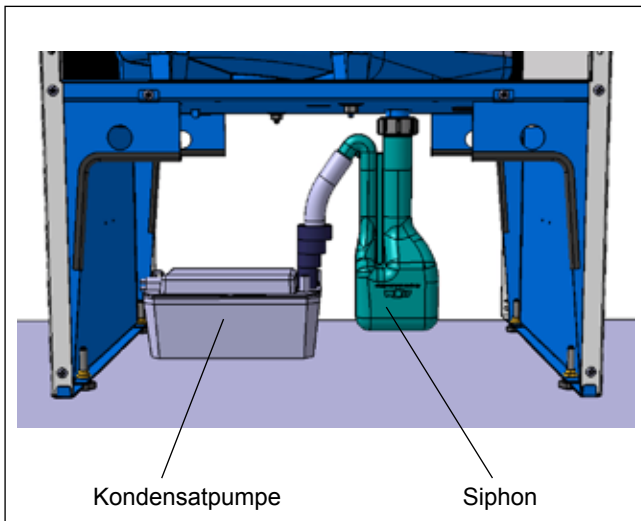


Bild: Beispiel Kondensatpumpe am Siphon

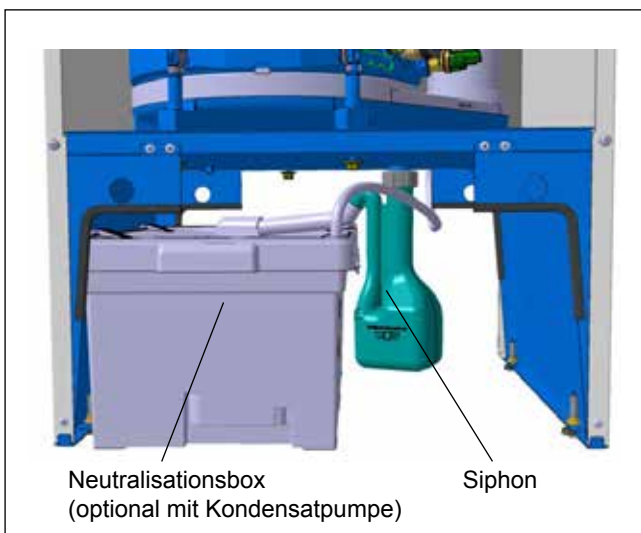


Bild: Beispiel Neutralisationsbox (optional mit Kondensatpumpe) am Siphon

Wird Heizöl EL schwefelarm (Schwefelgehalt < 50mg/kg) verwendet, kann nach Rücksprache mit der unteren Wasserbehörde auf eine Neutralisation des Kondensats verzichtet werden! Das Kondensat darf dann nur in Entwässerungsleitungen gemäß Arbeitsblatt DWA-A251 abgeleitet werden. Eine Neutralisation ist dennoch erforderlich, wenn dem Kondensat nicht ausreichend häusliches Abwasser (mindestens das 20-fache Volumen der zu erwartenden Kondensatmenge) beigemischt wird.

Nach Entfernen der Abdeckhaube den mitgelieferten Siphon an Anschlussstutzen der Brennkammerwanne anschließen.

Achtung Der am Siphon-Abschlussstopfen befindliche Dichtstopfen muss vor Siphonmontage entfernt werden, damit das Kondensat ungehindert über den Siphon abfließen kann. Ansonsten kommt es zur Betriebsstörung.

Mit flexiblem Ablaufschlauch des Siphons Verbindung zum bauseitigen Ablauf mit stetigem Gefälle erstellen (Auslaufhöhe Kondensat aus Siphon 260 mm).

Bei Einsatz einer Kondensatpumpe flexiblen Ablaufschlauch des Siphons in die Kondensatpumpe leiten und von dort eine Verbindung zum bauseitigen Ablauf erstellen.



Der Siphon ist vor der Inbetriebnahme mit Wasser zu füllen! Bei Betrieb des Gerätes mit leerem Siphon besteht Erstickungs- bzw. Vergiftungsgefahr durch ausströmende Abgase. Siphon abschrauben, abnehmen und auffüllen bis am seitlichen Ablauf Wasser austritt. Siphon wieder anschrauben und auf guten Sitz der Dichtung achten.

Wird das Kondenswasser direkt in den bauseitigen Ablauf geleitet, so ist für eine Entlüftung zu sorgen, damit keine Rückwirkung von der Abwasserleitung auf den Kessel erfolgen kann.

Bei normalem Heizöl EL (Schwefelgehalt > 50 ppm) ist eine Neutralisation des Kondensats vorgeschrieben!

Achtung Die Neutralisationsbox ist vor der Inbetriebnahme mit Wasser zu füllen! Dadurch wird kontrolliert, dass alle Anschlüsse dicht montiert sind. Bei Betrieb des Geräts mit undichtem Anschluss der Neutralisationsbox besteht die Gefahr eines Wasserschadens durch austretendes Kondensat.

Montageanleitung Neutralisationsbox beachten!

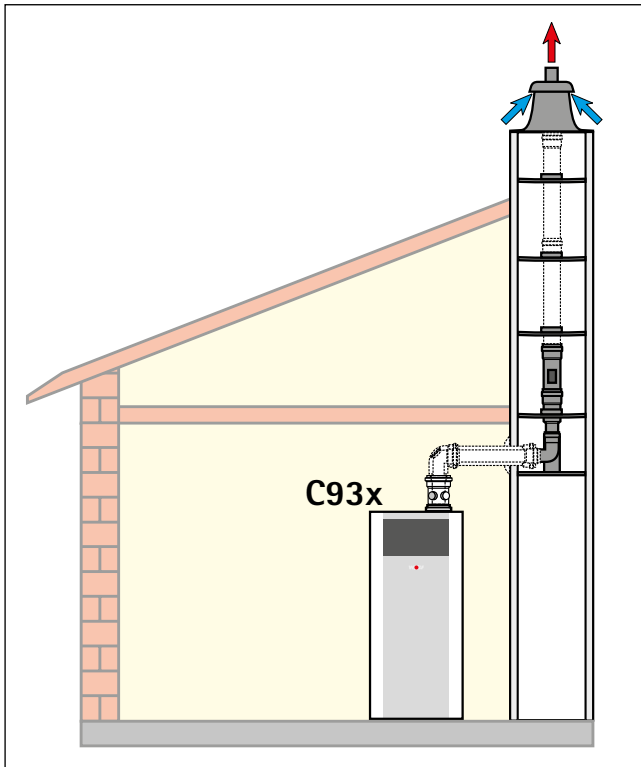


Bild: Beispiel Luft-/Abgasführung C93x

Es dürfen für die konzentrische Luft-/Abgasführung und Abgasleitungen nur Original Wolf-Teile verwendet werden. Bevor Sie die Abgasleitung installieren bzw. den Abgasanschluss vornehmen, beachten Sie bitte die Planungshinweise Luft-/Abgasführung (siehe Kapitel Planungshinweise)!

Da in den einzelnen Bundesländern voneinander abweichende Vorschriften bestehen, empfiehlt sich vor der Geräteinstallation eine Rücksprache mit den zuständigen Behörden und dem zuständigen Schornsteinfeger.

Achtung Bei COB-15/-20/-29 muss der beiliegende Abgas-Messstutzen auf dem Luft-/Abgasstutzen des Kessels montiert werden. Alternativ darf der Abgas-Messstutzen auch unmittelbar nach dem dann direkt auf dem Kessel aufgesteckten 87°-Bogen waagrecht montiert werden. Hierbei ist aber zu beachten, dass die Luft-/Abgasführung so über dem Gerät zu verlegen ist, dass ein Ausbau der Verdränger gewährleistet ist (Mindestabstand über COB-15/-20/-29 ist 30cm; bei COB-40 ist dieser 40cm).

Achtung Für den Schornsteinfeger müssen die Abgas-Messstutzen frei zugänglich sein.

Die abgasseitigen Verbindungen werden durch Muffe und Dichtung hergestellt. Muffen sind immer gegen die Fließrichtung des Kondensats anzuordnen.

Achtung Die Luft-/Abgasführung ist mit mind. 3° Neigung (6 cm/m) zum Ölbrennwertkessel zu montieren. Zur Lagefixierung sind Abstandschellen anzubauen.

Eine geringere Neigung der Luft-/Abgasführung kann im ungünstigsten Fall zu Korrosion oder Betriebsstörungen führen.

Achtung Abgasrohre nach dem Kürzen grundsätzlich abschrägen bzw. anfasen, damit eine dichte Montage der Rohrverbindungen gewährleistet ist. Auf einwandfreien Sitz der Dichtungen achten. Verunreinigungen vor der Montage entfernen, keinesfalls beschädigte Teile einbauen.

Zwischen Abgasmündung und der Dachfläche sind mind. 0,4m Abstand erforderlich.

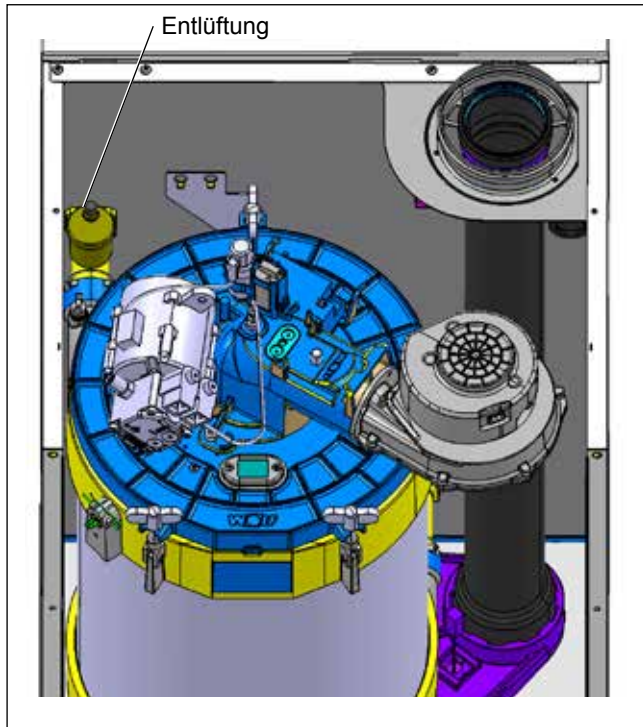


Bild: Entlüftung COB

Befüllen der Heizungsanlage

Achtung Zur Gewährleistung einer einwandfreien Funktion des Kessels ist eine ordnungsgemäße Befüllung und eine vollständige Entlüftung notwendig.

Das Heizungssystem ist vor dem Anschluss des Kessels durchzuspülen, um Rückstände wie Schweißperlen, Hanf, Kitt usw. aus den Rohrleitungen zu entfernen.

- Verschlusskappe an der Entlüftung im Kessel eine Umdrehung öffnen.
- Alle Heizkörperventile öffnen.
- Anlage über Rücklauf auf 2 bar (1,5 bis 2,5 bar) befüllen.
- Gesamtes Heizsystem und Kessel im kalten Zustand langsam über den KFE-Hahn am Rücklauf auf etwa 2 bar auffüllen.
- Gesamte Anlage auf wasserseitige Dichtheit kontrollieren.
- Kessel einschalten, Temperaturwahl Heizwasser auf Stellung „2“ (Pumpe läuft, Leuchtring zur Statusanzeige zeigt konstant grüne Farbe).
- Pumpe entlüften, dazu die Entlüftungsschraube kurz lösen und wieder anziehen.
- Heizkreis restlos entlüften, dazu Kessel 5 mal hintereinander am Betriebsschalter für 5 sec. EIN- und 5 sec. AUS- schalten.
- Bei Absinken des Anlagendrucks unter 1,5 bar Wasser nachfüllen.

Entleeren der Heizungsanlage



Anlage abschalten (siehe Betriebsanleitung) und auf mind. 40°C abkühlen lassen, ansonsten besteht die Gefahr von Verbrühungen.



Heizung gegen Wiedereinschalten der Spannung sichern ansonsten besteht die Gefahr eines Stromschlages.

- Entleerungshahn (KFE-Hahn) beispielsweise am Heizkessel öffnen.
- Die Entlüftungsventile an den Heizkörpern öffnen.
- Heizungswasser ableiten

Allgemeine Hinweise



Die Installation darf nur durch eine zugelassene Elektro-Installationsfirma erfolgen. Die VDE-Vorschriften und die örtlichen Vorschriften des Energie-Versorgungsunternehmens sind zu beachten.



An den Einspeiseklemmen des Gerätes liegt auch bei ausgeschaltetem Betriebsschalter elektr. Spannung an.

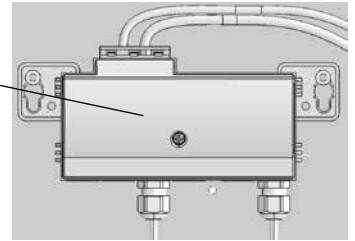


Bei Aufstellung in Österreich: Die Vorschriften und Bestimmungen des ÖVE sowie des örtlichen EVU sind zu beachten.



Vor dem Sicherungswechsel muss der Kessel vom Netz getrennt werden. Durch den Ein/Aus-Schalter am Gerät erfolgt keine Netztrennung! Gefahr durch elektrische Spannung, an elektrischen Bauteilen. Greifen Sie niemals an elektrische Bauteile und Kontakte, wenn der Kessel nicht vom Netz getrennt ist. Es besteht Lebensgefahr!

Elektro-anschlusskasten



Elektroanschlusskasten

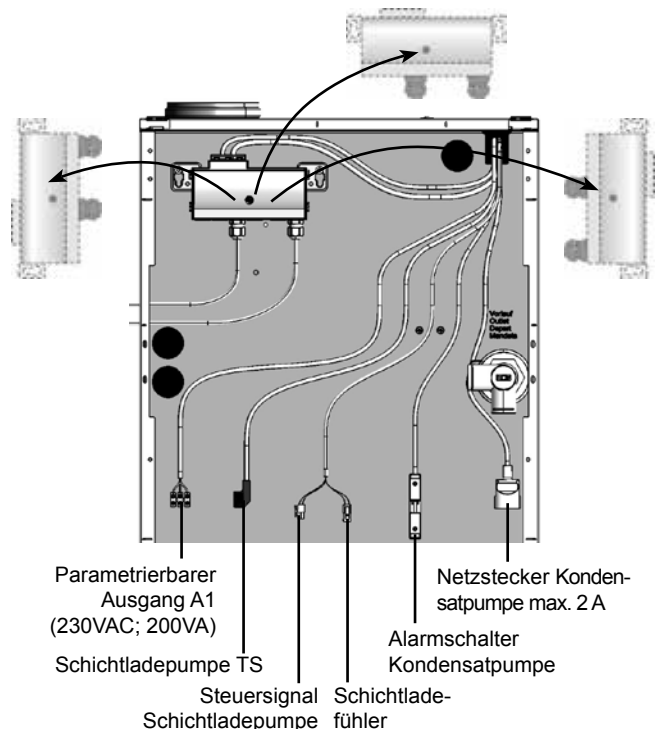
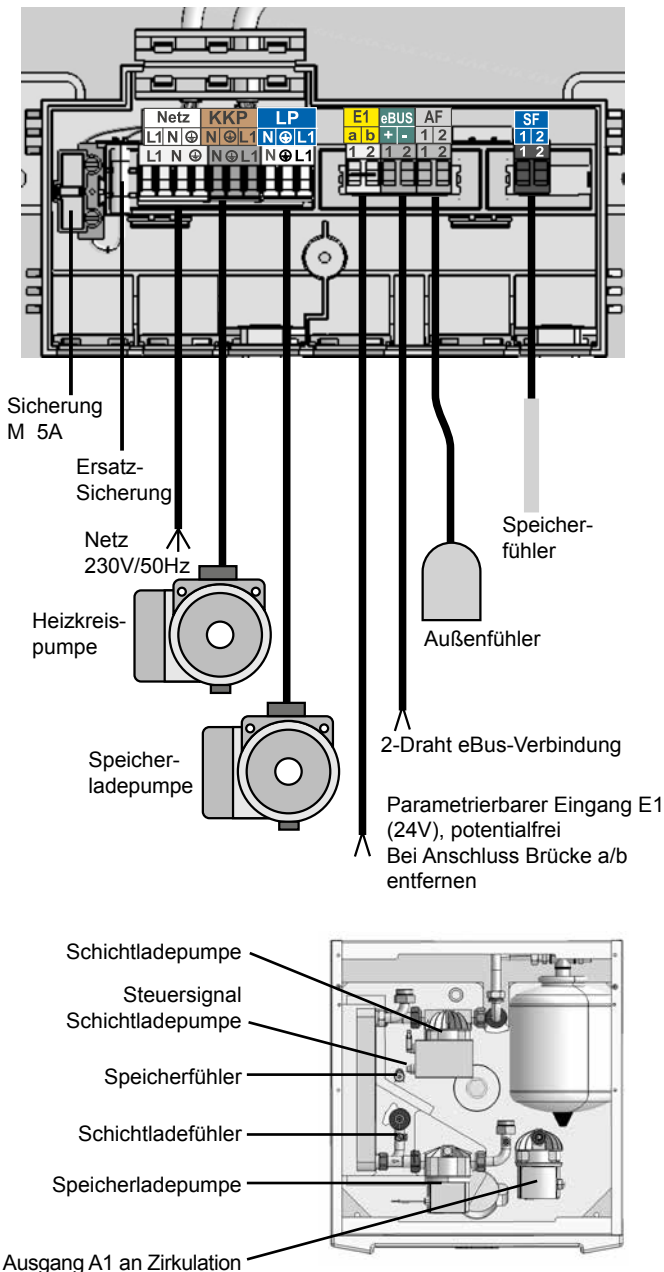
Der Elektroanschlusskasten ist im Lieferzustand an der Rückwand des Kessels angebaut. Den Elektroanschlusskasten aus der Halterung ausclippen. Den Elektroanschlusskasten kann rechts oder links neben das Gerät an die Wand montiert werden. Die Regel-, Steuer- und Sicherheitseinrichtungen sind fertig verdrahtet und geprüft.

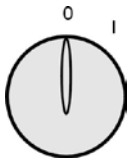
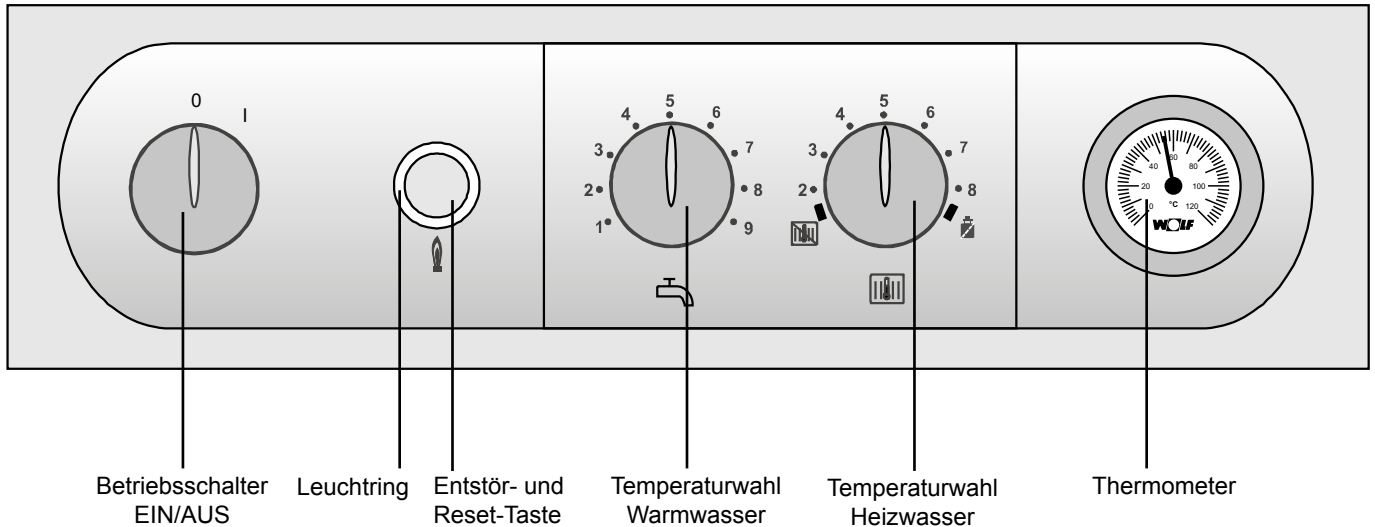
Netzanschluss

Bei Festanschluss muss das Netz über eine Trennvorrichtung (z.B. Sicherung, Heizungsnotschalter) mit mindestens 3mm Kontaktabstand angeschlossen werden. Anschlusskabel flexibel, 3x1,0mm² oder starr, max 3x1,5mm². Die maximale Strombelastbarkeit der Ausgänge beträgt 2A, jedoch im Gesamten dürfen 5A nicht überschritten werden.

Montagehinweis Elektroanschluss

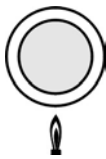
Anlage vor dem Öffnen spannungsfrei schalten. Den Elektroanschlusskasten aus der Halterung ausclippen. Elektroanschlusskasten öffnen. Zugentlastung in den Einlegeteilen einschrauben. Anschlusskabel ca. 70mm abisolieren. Kabel durch die Zugentlastung schieben und Zugentlastung festschrauben. Entsprechende Adern am Rast5-Stecker anschließen. Einlegeteile wieder in das Anschlusskastengehäuse stecken. Rast5-Stecker einstecken. Deckel montieren.





Betriebschalter EIN/AUS

Bei Stellung 0 ist der Brennwertkessel ausgeschaltet.

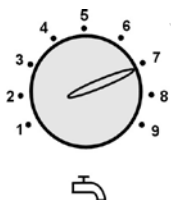


Entstörung

Die Entriegelung einer Störung und ein Wiederanlauf der Anlage wird durch Drücken der Taste ausgelöst. Befindet sich der Kessel in der Taktsperrung, wird diese durch Drücken der Taste zurückgesetzt (2 sec.)

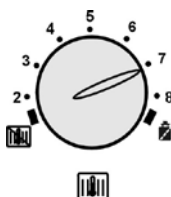
Leuchtring zur Statusanzeige

Anzeige	Bedeutung
Grün blinkend	Stand-by (Betriebschalter ein, keine Wärmeanforderung, Pumpe aus)
Grünes Dauerlicht	Wärmeanforderung: Pumpe läuft, Brenner aus
Gelb blinkend	Schornsteinfegerbetrieb
Gelbes Dauerlicht	Brenner ein, Flamme ein
Rot blinkend	Störung



Temperaturwahl Warmwasser

Bei Ölbrennwertkesseln in Kombination mit einem Speicherwassererwärmer entspricht die Einstellung 1-9 einer Speichertemperatur von 15-65°C. **In Verbindung mit dem Schichtenspeicher TS/sind Warmwassertemperaturen über 60°C nicht zulässig.** In Kombination mit einem Bedienmodul BM wird die Einstellung an der Temperaturwahl Warmwasser wirkungslos. Die Temperaturwahl erfolgt am Bedienmodul BM.



Temperaturwahl Heizwasser

Einstellbereich von 2 - 8 entspricht werkseitig eingestellt einer Heizwassertemperatur von 20-80°C. In Kombination mit einem Bedienmodul BM wird die Einstellung an der Temperaturwahl Heizwasser wirkungslos.

Einstellung




Winterbetrieb (Stellung 2 bis 8)

Der Kessel heizt im Winterbetrieb die Vorlauftemperatur auf den am Temperaturregler eingestellten Wert auf. Die Umwälzpumpe läuft gemäß Einstellung der Pumpenbetriebsart ständig (Werkseinstellung) bzw. nur bei Brenneransteuerung mit Nachlauf.





Sommerbetrieb

Durch Drehen des Schalters Temperaturwahl Heizwasser in Stellung  wird der Winterbetrieb deaktiviert. D.h. der Kessel arbeitet dann im Sommerbetrieb. Sommerbetrieb (Heizung aus) bedeutet nur Brauchwassererwärmung, jedoch ist der Frostschutz für die Heizung gewährleistet und der Pumpenstandsenschutz aktiv.



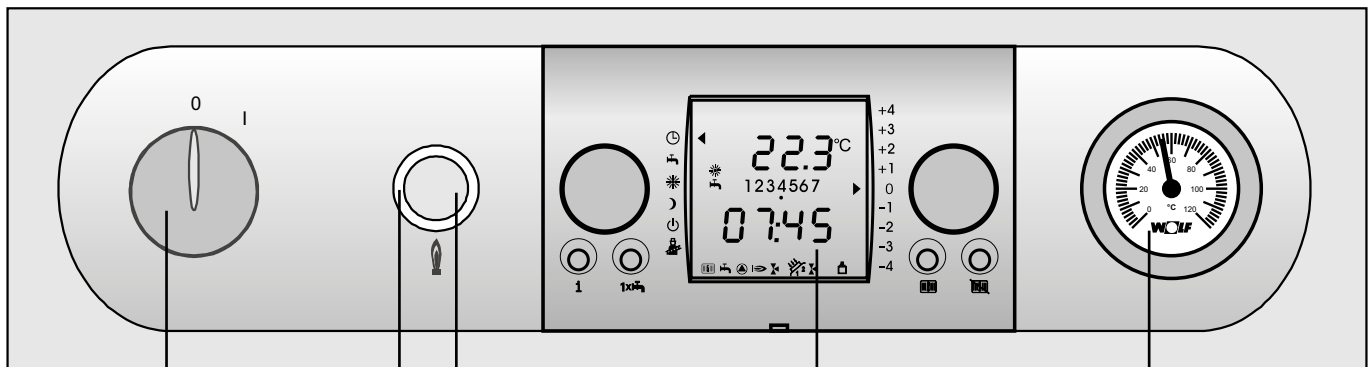
Schornsteinfegerbetrieb

Durch Drehen des Schalters Temperaturwahl Heizwasser in Stellung  wird der Schornsteinfegerbetrieb aktiviert. Der Leuchtring blinkt gelb. Nach Aktivierung des Schornsteinfegerbetriebs heizt der Kessel mit der maximal eingestellten Heizleistung. Eine vorangegangene Taktsperrung wird aufgehoben. Der Schornsteinfegerbetrieb wird nach 15 Minuten beendet, oder wenn die maximale Vorlauftemperatur überschritten wird. Für eine erneute Aktivierung muss die Temperaturwahl Heizwasser einmal nach links und dann wieder auf Stellung  gedreht werden.

Pumpenstandsenschutz

In der Einstellung Sommerbetrieb läuft die Umwälzpumpe nach längstens 24 Stunden Stillstand für ca. 30 Sekunden an.

Regelung mit Bedienmodul BM



Betriebsschalter
EIN/AUS

Leuchtring

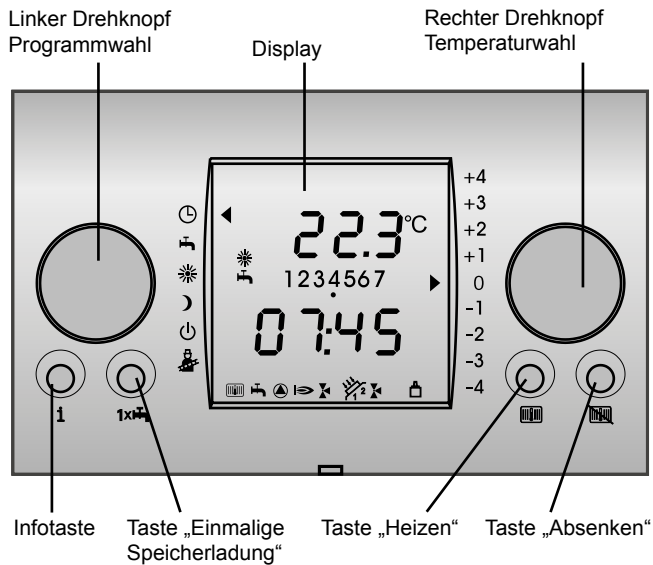
Entstör-u.
Reset-Taste

Bedienmodul BM

Thermometer

Eine Änderung bzw. das Anzeigen der Regelungsparameter ist nur über das eBus-fähige Wolf-Regelungszubehör möglich. Die Montage und Vorgehensweise sind der Bedienungsanleitung des jeweiligen Zubehörs zu entnehmen.

Bedienmodul BM



Achtung Änderungen dürfen nur von einem anerkannten Fachhandwerksbetrieb oder dem Wolf-Kundendienst durchgeführt werden. Falscheinstellungen können Schäden und Funktionsstörungen am Kessel verursachen.



Um eine Schädigung der gesamten Heizungsanlage zu vermeiden, ist bei Außentemperaturen (unter -12°C) die Nachtabenkung aufzuheben. Bei Nichteinhaltung kann vermehrte Eisbildung an der Abgasmündung auftreten. Durch sich lösende Eisteile können Personen verletzt bzw. Gegenstände beschädigt werden.

Parameter-Überblick / Einstellprotokoll

(Einstellung und Funktion auf den folgenden Seiten)

A.: - Anlagenparameter

HG.: - Heizgerätparameter

Parameter	Einstellbereich	Werkseinst.	Individuell Einst.
A09	Frostschutzgrenze	-20 bis +10°C	+2°C
A10	Warmwasser-Parallelbetrieb	0 / 1	0
A14	Warmwassermaximaltemperatur	60 bis 80°C	65°C
HG00	Rohrlängenanpassung	1 bis 5	3
HG01	Schaltdifferenz Brenner	5 bis 20K	10K
HG06	Pumpenbetriebsart	0 bis 3	0
HG07	Nachlaufzeit Kesselkreispumpe	0 bis 30min	4min
HG08	Maximalbegrenzung Kesselkreis TV-max	40 bis 90°C	75°C
HG09	Brennertaktsperre	1 bis 30min	10min
HG13	Parametrierbarer Eingang E1	1 bis 11	1
HG14	Parametrierbarer Ausgang A1	0 bis 14	0
HG15	Speicherhysterese	1 bis 30K	5K
HG16	ohne Funktion		
HG17	ohne Funktion		
HG19	Nachlaufzeit Speicherladepumpe	0 bis 10min	5min
HG20	max Speicherladezeit	0 bis 5h	2h
HG21	Kesselminimaltemperatur TK-min	20 bis 90°C	20°C
HG22	Kesselmaximaltemperatur TK-max	50 bis 90°C	80°C
HG25	Kesselübertemperatur bei Speicherladung	0 bis 40K	10K
HG28	Brennerbetriebsart	1 bis 5	2
HG31	Sperrzeit Brennerstufe 2	0 bis 40min	10min

Durch Drücken des rechten Drehknopfs gelangt man in die zweite Bedienebene, in der man durch Drehen des rechten Drehknopfs im Uhrzeigersinn die in der Übersicht dargestellten Menüebenen auswählen kann.

Durch Betätigung der Infotaste kann in die Standardanzeige zurück gewechselt werden, egal in welchem Untermenü man sich befindet.

Es wird automatisch auch in die Standardanzeige gewechselt, wenn länger als eine Minute keine Einstellung vorgenommen wurde.

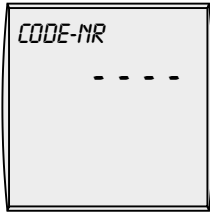
Es können alle verfügbaren Ist-/Solltemperaturen, Brennerstarts und Betriebsstunden, sowie sonstige Anlagenwerte angezeigt werden. Diese Abfrage ist identisch mit der „Infotaste“.

Fachmannebene



Rechten Drehknopf drücken, um in die 2. Bedienebene zu wechseln. Durch Drehen des rechten Drehknopfs im Uhrzeigersinn die Menüebene „Fachmann“ auswählen und durch erneutes Drücken des rechten Drehknopfs die Auswahl bestätigen. Im Display erscheint die Codeabfrage.

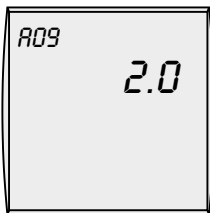
Codeabfrage



Werkseinstellung: 1

Der richtige Code wird durch Drücken (Anzeige blinkt im Display) und anschließendes Drehen des rechten Drehknopfs, **von 0 auf 1**, eingestellt. Nachdem der Code von 0 auf 1 verändert ist, wird durch erneutes Drücken des rechten Drehknopfs die Einstellung bestätigt und man befindet sich in der Fachmannebene.

Frostschutzgrenze Parameter A09



Werkseinstellung: 2°C
Einstellbereich: -20 bis +10°C

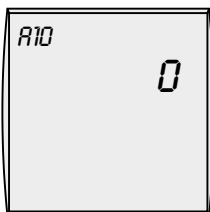
Unterschreitet die Außentemperatur den eingestellten Wert, läuft die Kesselkreispumpe ständig. Sinkt die Kesselwassertemperatur unter +5°C schaltet der Brenner ein und heizt den Kessel mindestens auf 20°C auf.

Achtung Die Werkseinstellung darf nur verändert werden, wenn sichergestellt ist, dass bei niedrigeren Außentemperaturen ein Einfrieren der Heizungsanlage und deren Komponenten nicht erfolgen kann.

Achtung Bei unsachgemäßer Bedienung kann dies zu Funktionsstörungen führen.

Bei der Einstellung von Parameter A09 (Frostschutz Außentemperatur) ist zu beachten, dass bei Temperaturen unter 0°C ein Frostschutz nicht mehr gewährleistet ist. Dadurch kann die Heizungsanlage beschädigt werden.

Warmwasser-Parallelbetrieb Parameter A10



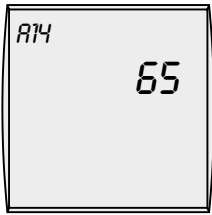
Werkseinstellung: 0
Einstellbereich: 0 / 1

Bei **Warmwasser-Vorrangschaltung (0)** wird während der Speicherladung die Heizkreispumpe ausgeschaltet. Die Energie des Kessels wird ausschließlich der Warmwasserbereitung zur Verfügung gestellt. Sobald der Speicher die eingestellte Temperatur erreicht hat, schaltet der Brenner ab und die Heizkreispumpe ein. Die Speicherladepumpe läuft im Sommerbetrieb max. solange nach, wie dies im Parameter HG19 (Nachlaufzeit Speicherladepumpe) eingestellt ist. Im Winterbetrieb läuft die Speicherladepumpe nach einer erfolgreichen Speicherladung 2 min. nach.

Im **Warmwasser-Parallelbetrieb (1)** bleibt die Heizkreispumpe weiter in Betrieb. Sobald der Speicher die eingestellte Wassertemperatur erreicht hat, ist die Speicherladung beendet. Die Speicherladepumpe läuft im Sommerbetrieb max. solange nach, wie dies im Parameter HG19 (Nachlaufzeit Speicherladepumpe) eingestellt ist.

Achtung Im Warmwasserparallelbetrieb (1) kann der Heizkreis zeitweise mit einer höheren Temperatur beaufschlagt werden.

In Verbindung mit einem Schichtenspeicher ist der Parallelbetrieb nicht sinnvoll.

**Warmwassermaximaltemperatur
Parameter A14**

Werkseinstellung: 65°C
Einstellbereich: 60 bis 80°C

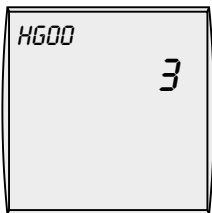
Die Werkseinstellung der Warmwassermaximaltemperatur ist 65°C. Sollte für gewerbliche Zwecke eine höhere Warmwassertemperatur benötigt werden, so kann diese bis auf 80°C freigegeben werden.

Bei aktivierter Legionellenschutzfunktion (BM) wird der Warmwasserspeicher bei der ersten Speicherladung des Tages auf den eingestellten Wert der Warmwassermaximaltemperatur aufgeheizt.



Es sind geeignete Maßnahmen für einen Verbrühungsschutz zu treffen. Der Parameter HG22 Kesselmaximaltemperatur sollte mind. 5K höher eingestellt werden als die gewählte Warmwassermaximaltemperatur. In Verbindung mit dem Schichtenspeicher TS sind Warmwassertemperaturen über 60°C nicht zulässig, da dies zu einem beschleunigtem Verkalken des Warmwasser-Wärmetauschers führt.

Achtung Zur Energieeinsparung und als Schutz gegen Verkalkung darf ab einer Gesamthärte von 15°dH (2,5 mol/m³) die Warmwassertemperatur auf maximal 50°C eingestellt werden.
Ab einer Gesamthärte von mehr als 20°dH empfehlen wir zur Trinkwassererwärmung den Einsatz einer Wasseraufbereitung in der Kaltwasserzuleitung zur Verlängerung der Wartungsintervalle (Warmwasser-Wärmetauscher entkalken)

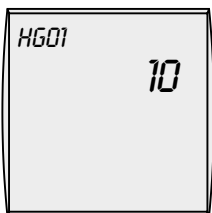
**Rohrlängenanpassung
Parameter HG00**

Werkseinstellung: 3
Einstellbereich: 1 bis 5

Über diesen Parameter wird die minimale und maximale Drehzahl des Gebläses nach unten oder nach oben parallel verschoben.

Hiermit kann der CO₂-Wert für die Brennerstufe 1 und Brennerstufe 2 gleichzeitig angepasst werden. Siehe auch Kapitel „CO₂-Einstellung mit Rohrlängenanpassung“

Eine Einheit = 120 U/min
Einstellung 3 = Sollwert Feuerungsautomat

**Schaltdifferenz Brenner
Parameter HG01**

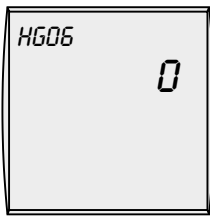
Werkseinstellung: 10K
Einstellbereich: 5 bis 20K

Die Brennerschaltdifferenz regelt die Kesseltemperatur innerhalb des eingestellten Bereichs durch Ein- und Ausschalten des Brenners.

Die Schaltdifferenz zwischen Brennerstufe 1 und Brennerstufe 2 beträgt immer die halbe Schaltdifferenz.

Siehe auch Diagramm Parameter HG31.

Pumpenbetriebsart Parameter HG06



Werkseinstellung: 0
Einstellbereich: 0 / 1 / 2

Pumpenbetriebsart 0:

Heizkreispumpe bei Heizungsanlagen ohne Kaskadenschaltung und ohne hydraulische Weiche

Bei Wärmeanforderung Heizung läuft die Heizkreispumpe ständig. Bei Speichervorrang wird die Heizkreispumpe während der Speicherladung abgeschaltet.

Pumpenbetriebsart 1 (HG13 = 1; ohne Sammlerfühler am Eingang E1):

Kein direkter Heizkreis am Ölbrennwertkessel angeschlossen

Alle Einstellungen für den Heizkreis sind ausgeblendet.

Heizkreise werden über separate Mischermodule (Zubehör) angesteuert.

Bei Kaskadenanlagen wird in Verbindung mit einem Kaskadenmodul die Heizkreispumpe zur Zubringerpumpe

Pumpenbetriebsart 1 (HG13 = 7; mit Sammlerfühler am Eingang E1):

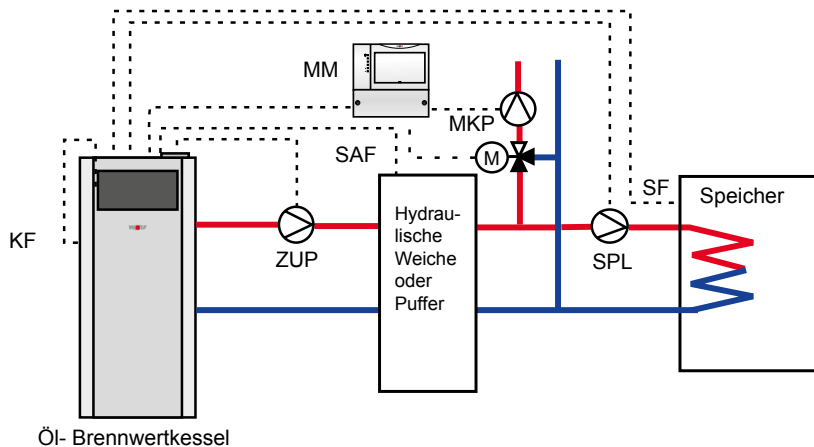
Zubringerpumpe bei Heizungsanlagen mit hydraulischer Weiche oder Puffer

Heizkreispumpe wird zur Zubringerpumpe.

Der Sammlerfühler wirkt sowohl auf den Heizbetrieb als auch auf die Speicherladung. Die Zubringerpumpe läuft nur bei Brenneranforderung. Pumpennachlauf gemäß Parameter HG07.

Hydraulikschema:

- ZUP = Zubringerpumpe
- SPL = Speicherladepumpe
- SF = Speicherfühler
- SAF = Sammlerfühler
- KF = Kesselfühler
- MKP = Mischerkreispumpe
- M = Mischermotor
- MM = Mischermodule



Pumpenbetriebsart 2 (HG13 = 7; mit Sammlerfühler am Eingang E1):

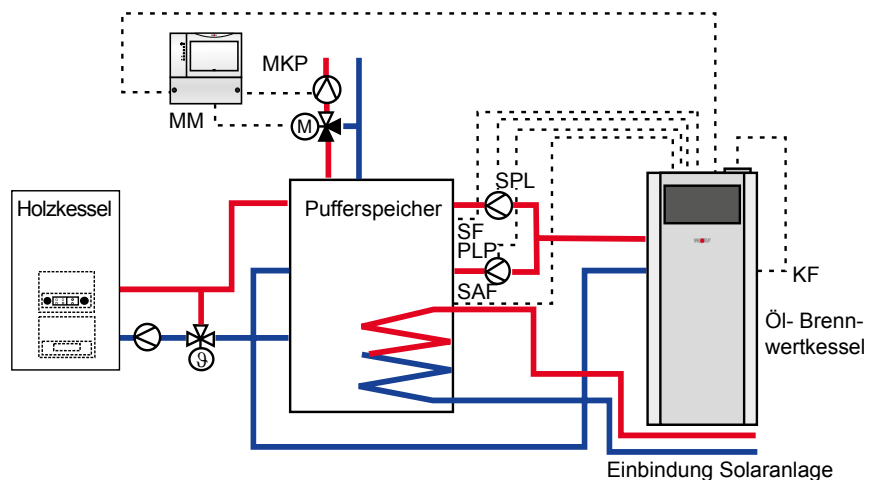
Pufferladepumpe für BSP-Speicher

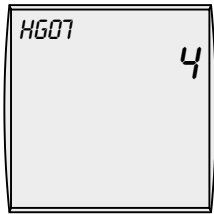
Heizkreispumpe wird Pufferladepumpe.

Der Sammlerfühler (Puffer) wirkt nur auf den Heizbetrieb. Bei Speicherladung wird auf den internen Kesselfühler geregelt. Die Pufferladepumpe läuft nur bei einer Brenneranforderung im Heizbetrieb. Pumpennachlauf gemäß Parameter HG07.

Hydraulikschema:

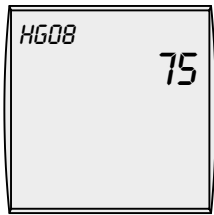
- SPL = Speicherladepumpe
- PLP = Pufferladepumpe
- SF = Speicherfühler
- SAF = Sammlerfühler
- KF = Kesselfühler
- MKP = Mischerkreispumpe
- M = Mischermotor
- MM = Mischermodule



**Nachlaufzeit Kesselkreispumpe
Parameter HG07**

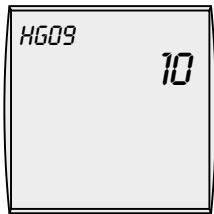
Werkseinstellung: 4 min
Einstellbereich: 0 bis 30 min

Besteht keine Wärmeanforderung mehr seitens des Heizkreises, läuft die Kesselkreis-pumpe um die eingestellte Zeit nach, um einer Sicherheitsabschaltung des Kessels bei hohen Temperaturen vorzubeugen.

**Maximalbegr. Kesselkreis TV max.
Parameter HG08**

Werkseinstellung: 75°C
Einstellbereich: 40 bis 90 °C

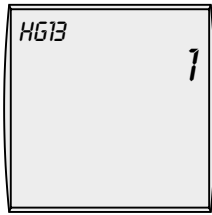
Diese Funktion begrenzt die Kesseltemperatur im Heizbetrieb nach oben hin und der Brenner schaltet ab. Bei der Speicherladung ist dieser Parameter nicht wirksam und die Kesseltemperatur kann während dieser Zeit auch höher sein. „Nachheizeffekte“ können ein geringfügiges Überschreiten der Temperatur verursachen.

**Brennertaktsperr
Parameter HG09**

Werkseinstellung: 10 min
Einstellbereich: 1 bis 30 min

Nach jeder Brennerabschaltung im Heizbetrieb ist der Brenner für die Zeit der Brennertaktsperr gesperrt.
Die Brennertaktsperr wird durch Aus- und Einschalten am Betriebsschalter oder durch kurzes Drücken der Resettaste zurückgesetzt.

**Parametrierbarer
Eingang E1
Parameter HG13**



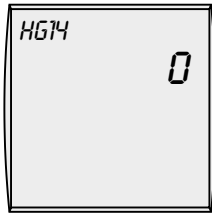
Werkseinstellung: 1
Einstellbereich: 1 bis 10

Die Funktionen des Eingangs E1 können nur mit eBus-fähigem Wolf-Regelungszubehör abgelesen und eingestellt werden.

Der Eingang E1 kann mit folgenden Funktionen belegt werden:

	Bedeutung
1	<p>Raumthermostat Geschlossener Kontakt ist Voraussetzung für Brennerfreigabe im Heizbetrieb Keine Funktion für Warmwasser-Betrieb Keine Funktion für Schornsteinfeger-Betrieb und Frostschutz, keine Fehlermeldung Geöffneter Kontakt sperrt die Heizungsfreigabe und die HK-Pumpe (Pumpennachlauf)</p>
2	<p>Maximalthermostat / Anlagendruckwächter Geschlossener Kontakt ist Voraussetzung für Brennerfreigabe im Heiz- und Warmwasserbetrieb Beim Öffnen des Kontaktes schaltet das Gerät den Brenner ab und der Pumpennachlauf beginnt - keine Fehlermeldung. Gilt für alle Pumpen. Bei Netz-Ein und offenem Kontakt nur Pumpenkick, kein Nachlauf</p>
5	<p>Abgasklappe / Zuluftklappe Funktionsüberwachung der Abgasklappe / Zuluftklappe mit potentialfreiem Kontakt, Geschlossener Kontakt Voraussetzung für Gebläse- und Brennerfreigabe im Heiz-, Warmwasser-, Kaskaden- und Schornsteinfegerbetrieb. Ausgang A1 muss auf Funktion Abgasklappe / Zuluftklappe parametrierbar sein. Wird Ausgang A1 angesteuert und schließt Eingang E1 nicht innerhalb von zwei Minuten folgt Fehlercode 8. Wird Ausgang A1 nicht angesteuert, muss innerhalb von zwei Minuten auch Eingang E1 öffnen. Ansonsten wird FC8 generiert. Bei FC8 wird das Gebläse mit 65% der 1.Drehzahlstufe angesteuert.</p>
6	<p>Zirkulationstaster Nach Betätigung des Zirkulationstasters wird für 5 Minuten der Ausgang A1 eingeschaltet, wenn Ausgang A1 als Zirkulationspumpe parametrierbar ist (A1 = 13)</p>
7	<p>Sammlerfühler An E1 wird ein Sammlerfühler (5K-NTC) angeschlossen; Parameter HG 06 beachten</p>
8	<p>Brennersperrung Betrieb ohne Brenner Geschlossener Kontakt, Brenner gesperrt Heizkreispumpe und Speicherladepumpe laufen im normalen Betrieb Bei Schornsteinfeger-Betrieb und Kessel-Frostschutz ist der Brenner freigegeben Geöffneter Kontakt gibt den Brenner wieder frei</p>
10	<p>Externe Brenneranforderung Geschlossener Kontakt, TKsoll wird auf TKmax -5K gesetzt Anforderung funktioniert auch im Standby; Taktsperrung aktiv (Ansteuerung Ausgang A1 bei Parametrierung Ausgang A1 = 14)</p>
	<p>0, 3, 4, 9, 11 sind ohne Funktion</p>

Parametrierbarer Ausgang A1 Parameter HG14

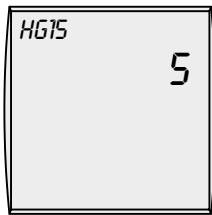


Werkseinstellung: 0
Einstellbereich: 0 bis 14

Die Funktionen des Ausgangs A1 können nur mit eBus-fähigem Wolf-Regelungszubehör abgelesen und eingestellt werden.

Der Ausgang A1 kann mit folgenden Funktionen belegt werden:

	Bedeutung
1	Zirkulationspumpe 100% Ausgang A1 wird bei Zirkulationsfreigabe durch Regelungszubehör (BM) angesteuert. Ohne Zubehörregler wird der Ausgang A1 ständig angesteuert.
2	Zirkulationspumpe 50% Ausgang A1 wird bei Zirkulationsfreigabe durch Regelungszubehör (BM) taktend angesteuert. 5 Minuten ein und 5 Minuten aus. Ohne Zubehörregler taktet der Ausgang A1 ständig im 5-Minutentakt.
3	Zirkulationspumpe 20% Ausgang A1 wird bei Zirkulationsfreigabe durch Regelungszubehör (BM) taktend angesteuert. 2 Minuten ein und 8 Minuten aus. Ohne Zubehörregler taktet der Ausgang A1 ständig.
4	Alarmausgang Ausgang A1 wird nach einer Störung und Ablauf von 4 Minuten angesteuert.
5	Flammenmelder Ausgang A1 wird nach Erkennen einer Flamme angesteuert.
7	Abgasklappe / Zuluftklappe Vor jedem Gebläsestart wird Ausgang A1 angesteuert. Die Rückmeldung wird über den Eingang E1 kontrolliert. Schließt Eingang E1 nicht, so geht das Gebläse und der Brenner nicht in Betrieb und nach Ablauf von zwei Minuten wird FC 8 generiert. Die Abgasklappe / Zuluftklappe wird so lange angesteuert, wie das Gebläse in Betrieb ist. Wird im Brennerbetrieb der Eingang E1 unterbrochen, so schaltet der Brenner ab. Bei einem Fehler, z.B. Druckwächter, Flammenausfall im Betrieb usw. wird die Abgasklappe nach Beendigung der Nachspülzeit geschlossen. Eingang E1 muss als Abgasklappe / Zuluftklappe parametrierbar sein. Bei FC8 wird das Gebläse mit 65% der 1.Drehzahlstufe angesteuert.
8	Fremdbelüftung Ausgang A1 wird entgegengesetzt zum Brenner angesteuert. Die Abschaltung einer Fremdentlüftung (z.B. Dunstabzug) während des Brennerbetriebs ist nur bei raumluftabhängigem Betrieb des Wärmeerzeugers notwendig.
9	Ölabsperrentil Ausgang A1 schaltet gleichzeitig zur Ölpumpe
11	Externe Pumpe Ausgang A1 schaltet gleichzeitig mit der Heizkreispumpe (HKP). Verwendung bei z.B. Systemtrennung.
12	Umschaltventil Synchrone Ansteuerung mit Eingang E1 (E1 = 8, Brennersperrung)
13	Zirkulationspumpe Zirkulationspumpe für 5 min. EIN, wenn Eingang E1 (E1 = 6) als Zirkulations-taster parametrierbar und Taste Eingang E1 geschlossen
14	Pumpe bei externer Brenneranforderung Gleichzeitige Ansteuerung mit Eingang E1 (E1 = 10, ext. Brenneranforderung)
	0, 6, 10, 15 sind ohne Funktion

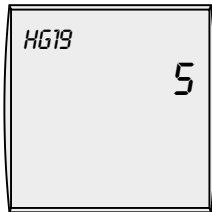
**Speicherhysterese
Parameter HG15**

Werkseinstellung: 5 K
Einstellbereich: 1 bis 30 K

Mit der Speicherhysterese wird der Einschaltpunkt der Speicherladung geregelt. Je höher eingestellt wird, desto niedriger ist der Einschaltpunkt der Speicherladung.

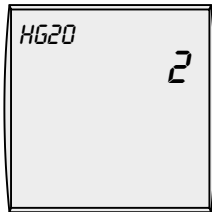
Beispiel: Speichersolltemperatur 60°C
Speicherhysterese 5K

Bei 55°C beginnt die Speicherladung und bei 60°C wird sie beendet.

**Nachlaufzeit Speicherladepumpe
Parameter HG19**

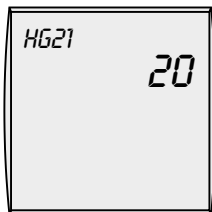
Werkseinstellung: 5 min
Einstellbereich: 0 bis 10 min

Nach Beendigung der Speicherladung im Sommerbetrieb (Speicher hat die eingestellte Temperatur erreicht) läuft die Speicherladepumpe max. um die eingestellte Zeit nach. Sollte während der Nachlaufzeit die Kesselwassertemperatur bis auf 5K Differenz zwischen Kessel- und Speicherwassertemperatur gesunken sein, so schaltet die Speicherladepumpe vorzeitig ab um den Kessel nicht unnötig stark auszukühlen. Im Winterbetrieb läuft die Speicherladepumpe nach einer erfolgreichen Speicherladung fest um 2 Minuten nach (unabhängig von Parameter HG 19).

**max. Speicherladezeit
Parameter HG20**

Werkseinstellung: 2 Std.
Einstellbereich: 0 bis 5 Std.

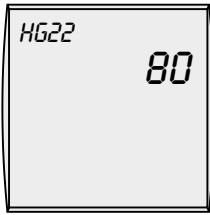
Fordert der Speichertemperaturfühler Wärme, beginnt die Speicherladung. Bei zu klein ausgelegtem Heizkessel, verkalktem Speicher oder permanentem Warmwasserverbrauch und Vorrangbetrieb, würden die Heizungsumwälzpumpen ständig außer Betrieb sein. Die Wohnung kühlt stark aus. Um dies zu begrenzen, besteht die Möglichkeit eine max. Speicherladezeit vorzugeben. Ist die eingestellte maximale Speicherladezeit abgelaufen, erscheint auf dem BM-Modul die Fehlermeldung FC52. Die Regelung schaltet auf Heizbetrieb zurück und taktet im eingestellten Wechselrhythmus (HG20) zwischen Heiz- und Speicherladebetrieb, unabhängig davon ob der Speicher seine Solltemperatur erreicht hat oder nicht. Die Funktion bleibt auch im Parallelbetrieb aktiv (Parameter A10 auf 1). Sie ist nur dann außer Betrieb, wenn dieser auf 0 gestellt wird. Bei Heizungsanlagen mit hohem Warmwasserverbrauch, z.B. Hotel, Sportverein usw. sollte dieser Parameter auf 0 gestellt werden.

**Kesselminimaltemperatur
TK - min.
Parameter HG21**

Werkseinstellung: 20 °C
Einstellbereich: 20 bis 90 °C

Die Regelung ist mit einem elektronischen Kesseltemperaturregler ausgestattet, dessen min. Einschalttemperatur einstellbar ist. Wird diese bei Wärmeanforderung unterschritten, so wird der Brenner unter Berücksichtigung der Taktsperrung eingeschaltet. Liegt keine Wärmeanforderung vor, so kann die Kesselminimaltemperatur TK-min auch unterschritten werden.

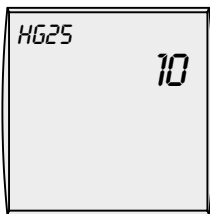
Kesselmaximaltemperatur TK - max. Parameter HG22



Werkseinstellung: 80 °C
Einstellbereich: 50 bis 90 °C

Die Regelung ist mit einem elektronischen Kesseltemperaturregler ausgestattet, dessen max. Abschalttemperatur einstellbar ist (Kesselmaximaltemperatur). Wird diese überschritten, so wird der Brenner ausgeschaltet. Eine Wiedereinschaltung des Brenners erfolgt, wenn die Kesseltemperatur um die Brennerschaltdifferenz gesunken ist. Überschreitet der Kessel eine Kesseltemperatur von 95°C (evtl. Nachheizeffekt), wird die Kesselkreispumpe und die Speicherladepumpe (falls vorhanden) auch im „Sommerbetrieb“ zugeschaltet. Bei Unterschreiten der Kesseltemperatur von 92°C werden die Pumpen wieder ausgeschaltet. Dadurch wird ein Überhitzen des Kessels verhindert.

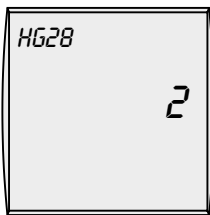
Kesselübertemperatur bei Speicherladung Parameter HG25



Werkseinstellung: 10 K
Einstellbereich: 0 bis 40 K

Mit Parameter HG25 wird die Übertemperaturdifferenz zwischen der Speichertemperatur und der Kesseltemperatur während der Speicherladung eingestellt. Dabei wird die Kesseltemperatur weiterhin von der Kesselmaximaltemperatur (Parameter HG22) begrenzt. Damit wird gewährleistet, dass auch in der Übergangszeit (Frühling/Herbst) die Kesseltemperatur höher ist als die Speichertemperatur und für kurze Ladezeiten sorgt.

Brennerbetriebsart Parameter HG28

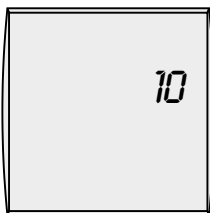


Werkseinstellung: 2
Einstellbereich: 1 bis 5

Die Betriebsart des Brenners kann frei gewählt werden. Werkseitig ist die Regelung für zweistufigen Brennerbetrieb eingestellt.

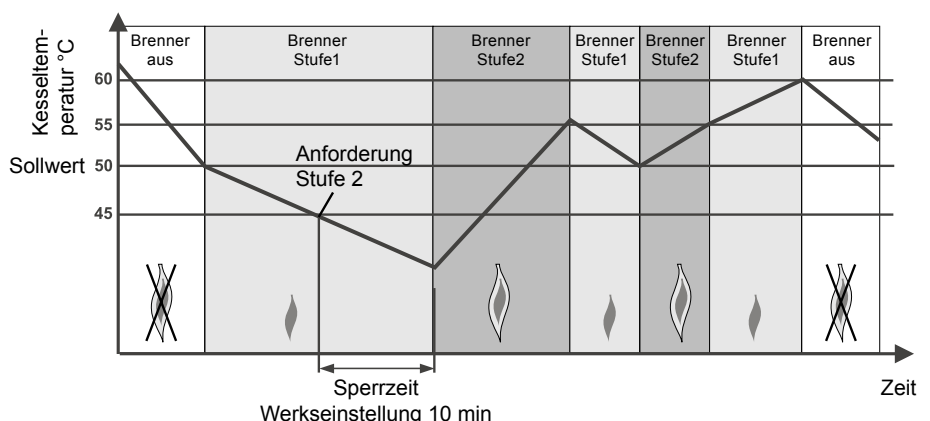
- Einstellung „1“: einstufiger Brennerbetrieb Stufe 1
- Einstellung „2“: zweistufiger Brennerbetrieb Stufe 1 + 2
- Einstellung „3“: Brenner einstufig bei Speicherladung
Brenner zweistufig bei Heizbetrieb
- Einstellung „4“: Brenner einstufig bei Heizbetrieb
Brenner zweistufig bei Speicherladung
- Einstellung „5“: Brenner 2-stufig bei Heizbetrieb, Taktsperrung gemäß Parameter HG09
Brenner 2-stufig bei Speicherladung. Bei Speicherladung ist der Brenner nach jeder Brennerabschaltung für 4 min gesperrt.

Sperrzeit Brennerstufe 2 Parameter HG31



Werkseinstellung: 10 min
Einstellbereich: 0 bis 40 min

Die Brennerstufe 2 wird bei Anforderung Stufe 2 und nach Ablauf der Sperrzeit (Werkseinstellung 10 min.) eingeschaltet und nach Erreichen einer Temperatur von ca. 5°K über dem Sollwert ausgeschaltet. Ist die Stufe 2 einmal freigegeben, so wird sie bei Erreichen bzw. bei Unterschreiten der Solltemperatur eingeschaltet. Die Rücknahme der Freigabe erfolgt mit der Abschaltung der Brennerstufe 1. Bei Speicherladung und Schornsteinfegerbetrieb ist der Parameter außer Betrieb.



Technische Daten

Kaskadentyp		2 x	3 x	4 x	2 x	3 x	4 x
		COB-29	COB-29	COB-29	COB-40	COB-40	COB-40
Nennwärmeleistung bei 80/60 °C	kW	56,4	84,6	112,8	76,0	114,0	152,0
Nennwärmeleistung bei 50/30 °C	kW	59,2	88,8	118,4	80,0	120,0	160,0
Nennwärmebelastung	kW	58,0	87,0	116,0	77,6	116,4	155,2
kleinste Wärmeleistung bei 80/60 °C Stufe 1	kW	18,5			25,3		
kleinste Wärmeleistung bei 50/30 °C Stufe 1	kW	19,6			26,8		
kleinste Wärmeleistung	kW	19,0			26,0		

Allgemein

Diese Ölbrennwertkessel verfügen über Regelungsplatinen mit Funktionen, die optimal an den digitalen Regler Typ KM für die Kaskadensteuerung angepasst sind. Es können bis zu vier (in gleicher Leistung) Ölbrennwertkessel COB-29 bzw. COB-40 mit einem Leistungsbereich von 18,5 kW bis 112,8 kW (Kaskade COB-29) bzw. 25,3 kW bis 152,0 kW (Kaskade COB-40) in Kaskade ausgeführt werden. Dieser digitale Kaskadenregler KM ist in der Lage, lastabhängig den Sammlervorlauf, einen Mischerkreis und einen Speicherwasserkreis anzusteuern. Für die Regelung eines zusätzlichen Mischerkreises und eines Radiatorenkreises kann der digitale Regler Typ MM aus dem WOLF-Regelungszubehör angeschlossen werden. Als Fernbedienung kann außerdem jeweils ein BM eingesetzt werden. Ausführliche Beschreibung siehe dazu die Montageanleitungen der einzelnen Module.

Einstellung eBus-Adresse bei Kaskadenbetrieb (siehe auch Montageanleitung KM Modul)

Die Einstellung der eBus-Adresse erfolgt durch Drücken der Resettaste für mindestens 5 Sekunden bei eingeschaltetem Gerät. Nach 5 Sekunden erscheint der entsprechende Blinkcode (gemäß Tabelle) am Leuchtring. Mit dem Drehknopf Warmwasser Temperaturwahl kann die entsprechende eBus-Adresse verändert werden. Nach Auswahl der benötigten eBus-Adresse wird die Einstellung durch Loslassen der Resettaste gespeichert. Keine Adresse darf mehrfach vergeben werden.

Heizkessel im Kaskadenbetrieb	eBus-Adresse	Stellung Drehknopf Temperaturwahl Warmwasser	Anzeige Leuchtring
Heizkessel 1	1*	1*	rot blinkend
Heizkessel 2	2	2	gelb blinkend
Heizkessel 3	3	3	gelb / rot blinkend
Heizkessel 4	4	4	gelb / grün blinkend

* Werkseinstellung (einzelner Heizkessel ohne Kaskadenbetrieb)

Speicherwassererwärmer

Der Anschluss eines Speicherwassererwärmers erfolgt grundsätzlich nach der Systemtrennung oder durch hydraulische Weiche.

Die Speicherladung wird über den Kaskadenregler Typ KM, an den eine Speicherladepumpe und der elektronische Speicherfühler angeschlossen werden, gesteuert.

Heizkreis

Zu Sicherstellung eines möglichst gleich großen Heizwasservolumenstromes durch jeden Brennwertkessel ist eine der folgenden Anschlussarten zu wählen:

1. Für den exakten hydraulischen Abgleich kann ein Strangregulierventil in die Zuleitung eines jeden Gerätes eingebaut werden.
2. Vor- und Rücklaufleitung mit gleicher Länge für Vor- und Rücklauf gemäß Tichelmannsystem ausführen, um gleich hohe Druckverluste in jedem Strang zu gewährleisten.

Hydraulische Weiche

Eine Beeinflussung der Funktion der Brennwertkessel durch bauseitige Heizkreis- oder Ladepumpen muss ausgeschlossen werden. Deshalb ist eine hydraulische Weiche vor den Heiz- oder Speicherwasserkreisen zu installieren. Außerdem ist darauf zu achten, dass der Heizwasservolumenstrom durch die Brennwertkessel niedriger eingestellt wird, als der durch den nachfolgenden Heizkreis. Der Volumenstrom ist deshalb vor der hydraulischen Weiche über ein Strangregulier- oder Drosselventil einzustellen.

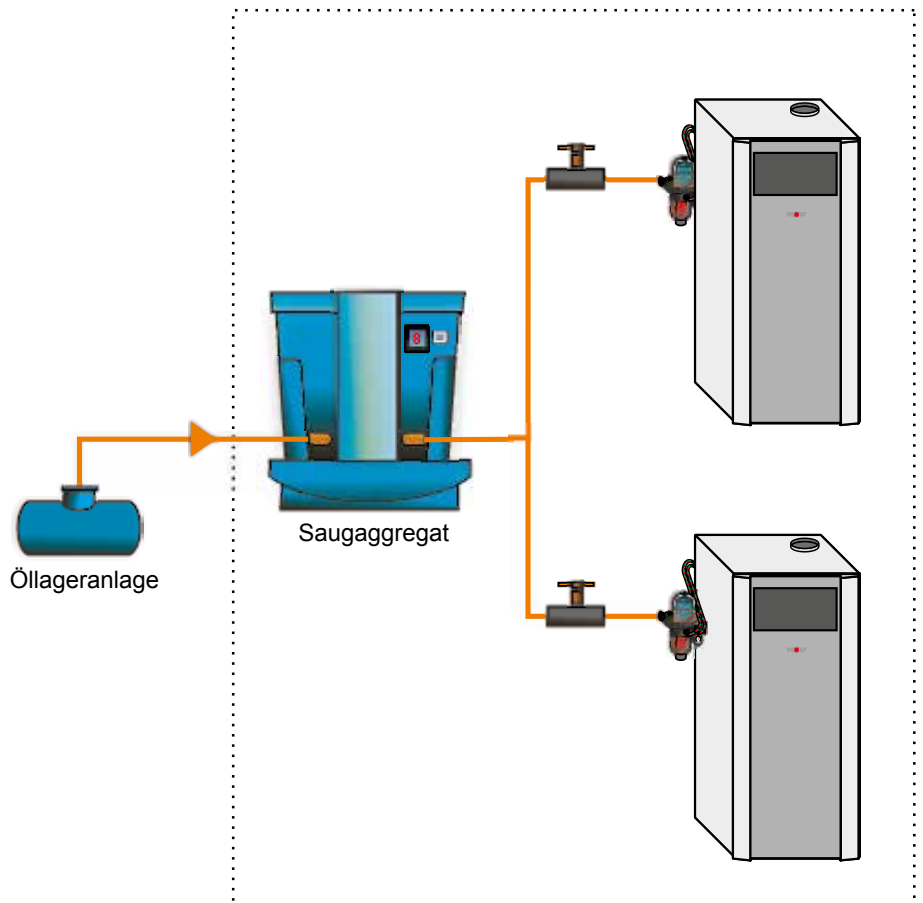
Systemtrennung

Alternativ zur hydraulischen Weiche kann ein Wärmeaustauscher installiert werden. Dieser ist beim Einbau von nicht diffusionsdichten Rohren ohnehin erforderlich.

Ölanschluss

Jeder Brennwertkessel ist mit einer eigenen Ölversorgung zu versehen.

Ist die Ölversorgung nur aus einer Öllageranlage möglich, so muss dies zentral über ein Saugaggregat erfolgen. Das Saugaggregat ist möglichst nah an der Kesselkaskade zu installieren. Die Ölleitungen sind gemäß TRÖI zu dimensionieren.



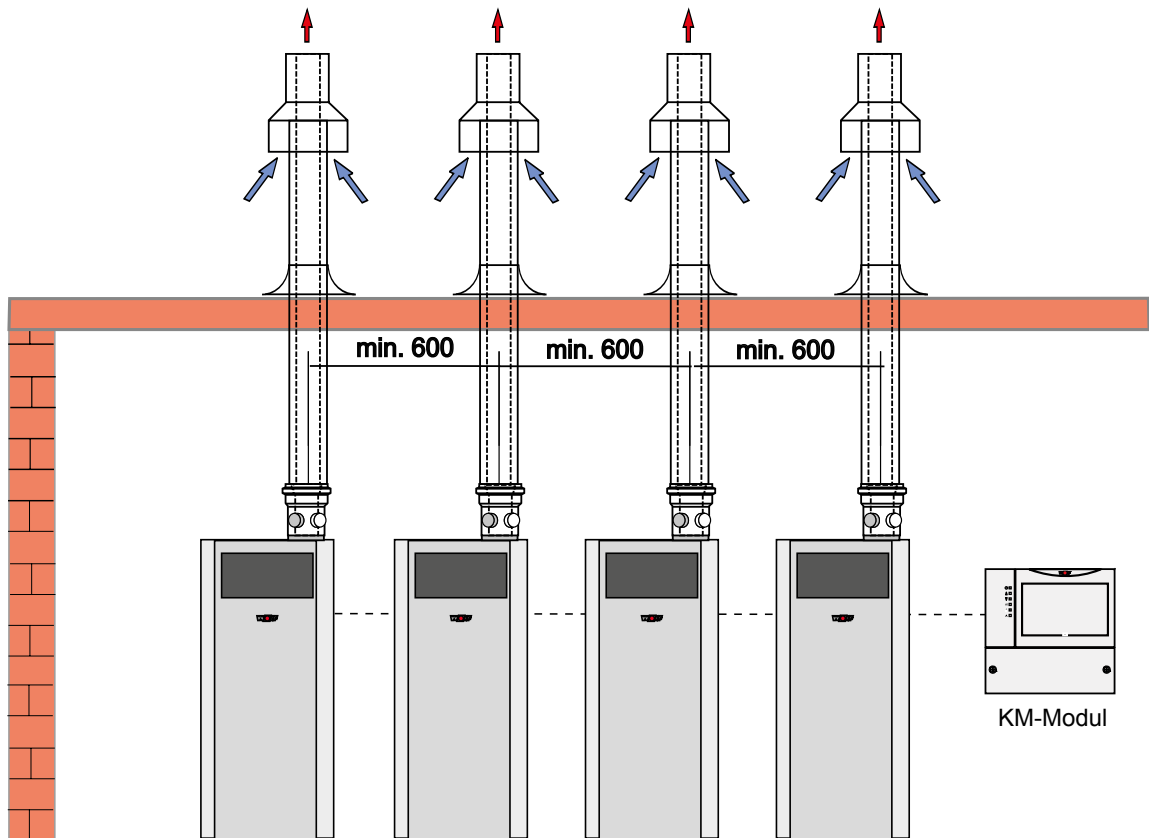
Luft-/Abgasführung

Ölbrennwertkessel mit getrennter konzentrischer Luft-/Abgasführung DN 80/125 bzw. DN 110/160 über Dach, Art C33 x dürfen nur im Dachgeschoss oder in Räumen, bei denen die Decke zugleich das Dach bildet oder sich über der Decke lediglich die Dachkonstruktion befindet, installiert werden.

Werden durch die Leitungen für die Verbrennungsluftzuführung und Abgasabführung im Gebäude Geschosse überbrückt, so müssen die Leitungen außerhalb des Aufstellraumes in einem Schacht mit einer Feuerwiderstandsdauer von mindestens 90 Minuten und bei Wohngebäuden geringer Höhe von mindestens 30 Minuten geführt werden.

Achtung Um bei mehreren nebeneinander angeordneten Abgasmündungen ein Rücksaugen von Abgas durch benachbarte Dachdurchführungen und dadurch bedingte Funktionsstörungen des Kessels zu verhindern, sind die Mündungen in etwa gleicher Höhe und mit einem Abstand von mindestens 600 mm anzuordnen.

Die maximal zulässige gestreckte Länge darf bei konzentrischer Luft-/Abgasführung mit Nennweite DN 80/125 16 m bzw. DN 110/160 21 m nicht überschreiten. Die errechnete Länge der Luft-/Abgasführung setzt sich zusammen aus der geraden Rohrlänge und der Länge der Rohrbögen. Ein 87° Bogen wird dabei als 1,5 m und ein 45° Bogen als 1 m eingerechnet.



Kaskadenansteuerung mit getrennter konzentrischer Luft-/Abgasführung senkrecht Art C33x

Abgaskaskade

Abgaskaskaden sind nur in raumluftabhängiger Betriebsweise geeignet. Sie müssen nach EN 13984-1 ausgelegt werden.



Um einen Abgasaustritt zu vermeiden, ist eine Abgaskaskade nur mit geprüfter Abgasklappe zugelassen. Austretendes Abgas kann zur Erstickung bzw. zu schweren bis lebensgefährlichen Vergiftungen führen.

Abgasführung mit Sammelleitung

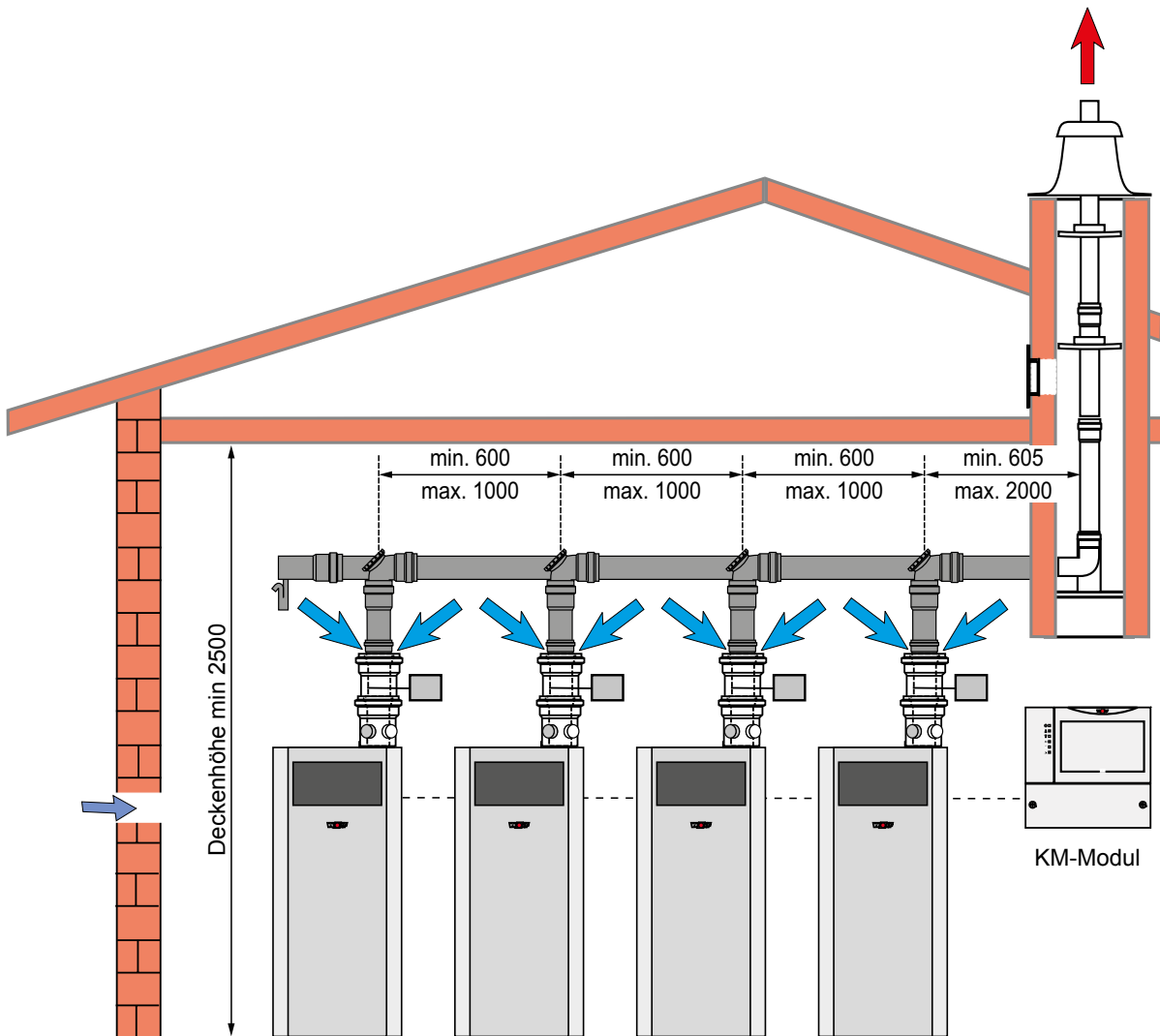
Ölbrennwertkessel mit gemeinsamer Abgasleitung - raumluftabhängig in Installationsart B23.

Bei raumluftabhängiger Betriebsweise **muss** eine ins Freie führende Öffnung im Aufstellraum von mindestens 150 cm² lichten Querschnitt vorhanden sein.

Die Montagebeispiele sind ggf. an die bau- und länderrechtlichen Vorschriften anzupassen. Fragen zur Installation, insbesondere zum Einbau von **Revisionsteilen und Zuluftöffnungen (Belüftung über 50 kW Leistung generell erforderlich)**, sind mit dem zuständigen Bezirksschornsteinfegermeister zu klären.

Anzahl		2 x COB-29	2 x COB-29	3 x COB-29	4 x COB-29	2 x COB-40	3 x COB-40	4 x COB-40
Installation		Art B23						
Nennweite Abgasleitung		DN110	DN160	DN160	DN160	DN160	DN160	DN160
Gesamt-Abgasmassenstrom	g/s	26,6	26,6	40,0	53,3	35,0	52,5	70,0
max. Abgastemperatur	°C	76				83		
max. wirksame Bauhöhe	m	30						

Die angegebenen wirksamen Höhen gelten nur unter der Voraussetzung, dass die Länge der Abgasleitung zwischen den einzelnen Geräten 1 m und nach dem letzten Gerät 2 m nicht überschreitet. Als geodätische Höhe wurde 325 m angenommen. Wenn die Voraussetzungen am Installationsort abweichen sollten, ist eine Einzelberechnung erforderlich.



Kaskadenansteuerung mit Sammelleitung

Die maximale waagerechte Länge der Abgassammelleitung beträgt max. 1,0 m zwischen den Geräten und 2,0 m hinter dem letzten Gerät. Es dürfen maximal zwei 87°-Umlenkungen zusätzlich zu den Geräteanschlussstücken eingebaut werden.

Einbau in vorhandenen Schornstein/Schacht

Mindestquerschnitt des Schachts: Bei rundem Schacht muss der lichte Abstand der Abgasleitung zur Schachtwandung mindestens 3 cm und bei eckigem Schacht mindestens 2 cm betragen.

Die Abgasleitungen müssen in Schächte und Kanäle so eingebaut werden, dass die Prüfung und ggf. Reinigung des belüfteten Querschnittes möglich ist. Reinigungsöffnungen in Schächten mit Schornsteinreinigungsverschlüssen, für die ein Prüfzeichen zugeteilt ist, sind zu verschließen.

Der Abstand der Reinigungs- und Prüföffnung im Schacht/Kanal zur Vorderkante der Abgasleitung darf den zweifachen Durchmesser der Abgasleitung, maximal jedoch 35 cm betragen, sofern eine Reinigung und Überprüfung nicht von der Mündung aus erfolgt.

Abgasleitungen in Schächten sind an der Mündung so auszubilden, dass in den Raum zwischen Abgasleitung und Schacht kein Niederschlag eindringen und die Hinterlüftung einwandfrei abströmen kann.

Abnehmbare Abdeckungen müssen ohne Werkzeug abnehmbar und gegen Herabfallen gesichert sein.

Befestigungsbänder und Abstandhalter müssen so beschaffen sein, dass die Prüfung und ggf. Reinigung des freien Schachtquerschnittes möglich ist.

Reinigungs- und Prüföffnungen sind in ausreichender Zahl vorzusehen.

Montage Abgasleitung

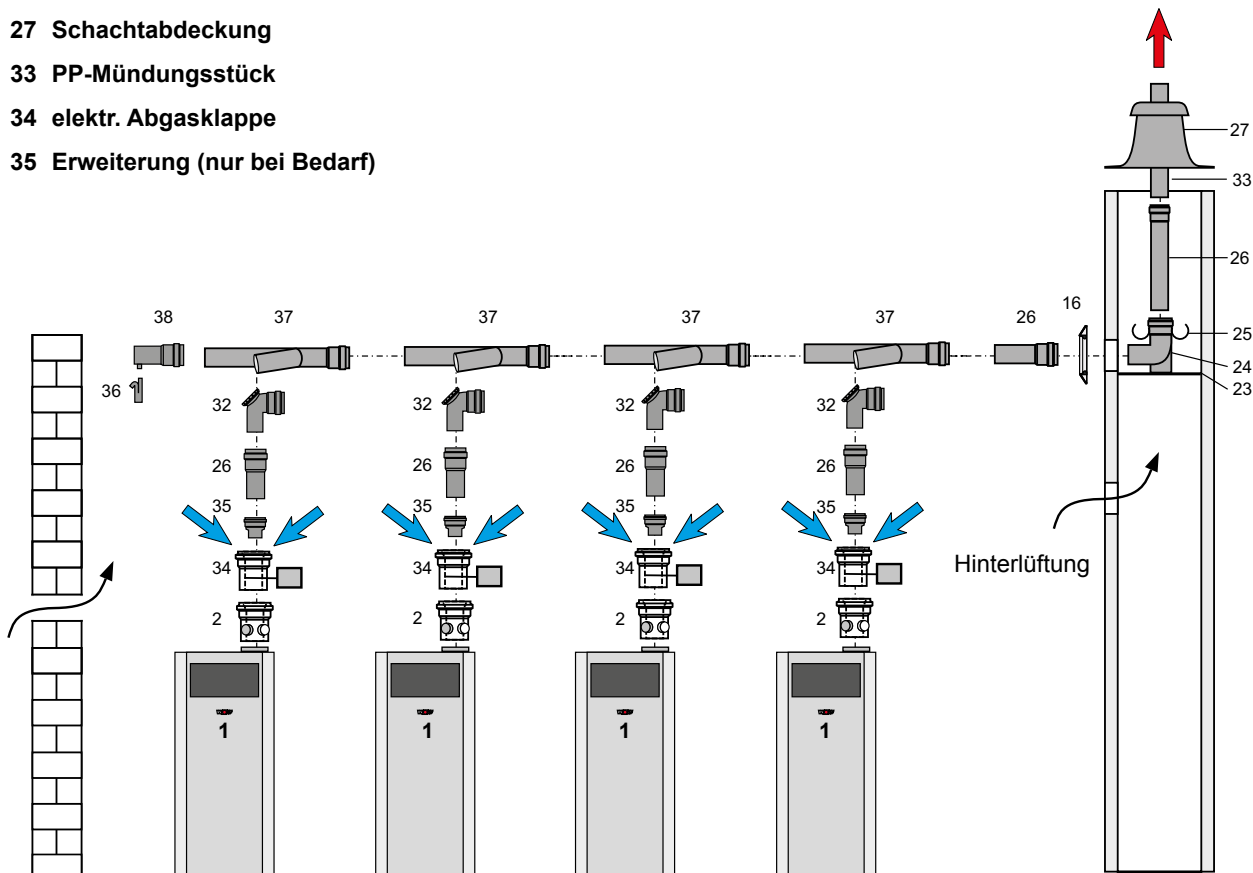
Im senkrechten Teil der Abgasleitung ist unmittelbar ober- oder unterhalb der Abgasumlenkung eine Reinigungs- und Prüföffnung erforderlich, wenn der Abstand von der Mitte der Reinigungs- und Prüföffnung im horizontalen Teil der Abgasleitung zur senkrechten Achse der Abgasleitung größer als 30 cm ist.

Der Abstand darf bis zu 1 m betragen, wenn die Prüföffnung im horizontalen Teil der Abgasleitung an der Stirnseite angebracht ist und die Abgasleitung von dieser Reinigungs- und Prüföffnung bis zum senkrechten Teil keine Umlenkungen enthält.

Im oberen Teil der Abgasleitung, die im Gebäude angeordnet ist (< 5 m), ist eine Reinigungs- und Prüföffnung erforderlich, sofern eine Reinigung oder Überprüfung nicht vom Dach erfolgen kann.

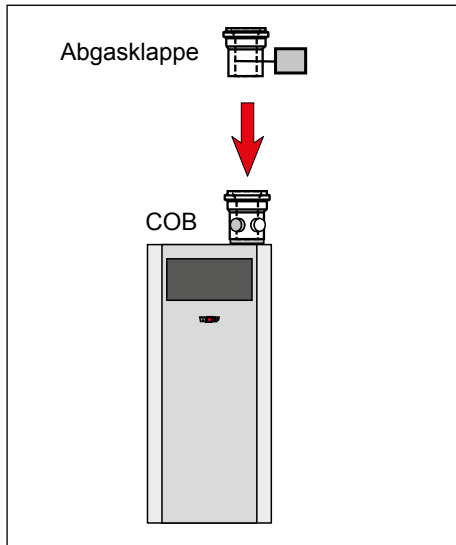
Vor Inbetriebnahme der Feuerungsanlage ist die sichere Benutzbarkeit der Abgasanlage durch den Bezirksschornsteinfegermeister zu bestätigen.

- | | |
|--|--|
| <ul style="list-style-type: none"> 1 Ölbrennwertkessel 2 Anschlussadapter mit Messstutzen für Luft und Abgas (im Lieferumfang COB) 16 Rosette 23 Auflageschiene 24 Stützbogen 87° 25 Abstandhalter 26 PP-Abgasrohr 27 Schachtabdeckung 33 PP-Mündungsstück 34 elektr. Abgasklappe 35 Erweiterung (nur bei Bedarf) | <ul style="list-style-type: none"> 36 Siphon 37 PP-Sammlerrohr 38 Endstück mit Revisionsöffnung und Kondensatablauf |
|--|--|



Kaskade Ausführungsbeispiel raumluftabhängig nach Art B23

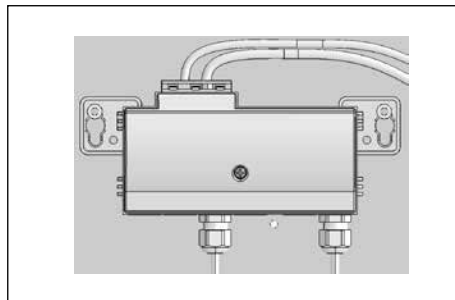
Montagehinweis Abgasklappe



Montage Abgasklappe

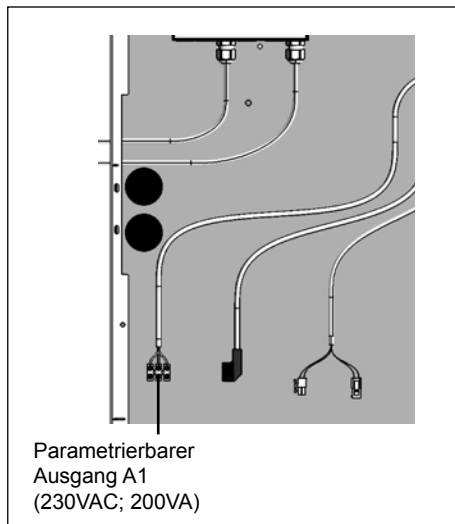
- Abgasklappe auf Anschlussadapter (mit Messstutzen) am Kessel bis Anschlag einstecken
- Abgasleitung auf Abgasklappe ebenfalls bis Anschlag stecken
- Endschalter- und Motorkabel der Abgasklappe fachgerecht zum Elektroanschlusskasten und zum Kabel (Parametrierbaren Ausgang A1) verlegen

Montagehinweise Elektroanschluss



Elektroanschlusskasten

Der Elektroanschlusskasten ist im Lieferzustand an der Rückwand des Kessels angebaut.
Bei Bedarf kann der Elektroanschlusskasten an der Wand rechts, links oder über dem Kessel montiert werden.
Die Regel-, Steuer- und Sicherheitseinrichtungen sind fertig verdrahtet und geprüft.



Rückseite COB

Montagehinweis Elektroanschluss Eingang E1 und Ausgang A1 für Abgasklappe



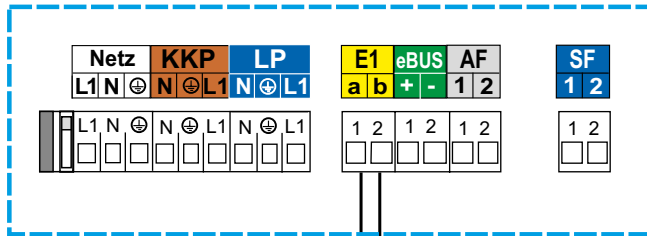
Greifen Sie niemals bei eingeschaltetem Betriebsschalter an elektrische Bauteile und Kontakte! Es besteht die Gefahr eines Stromschlages mit Gesundheitsgefährdung oder Todesfolge. An Anschlussklemmen liegt auch bei ausgeschaltetem Betriebsschalter Spannung an.

- Anlage vor dem Öffnen spannungsfrei schalten.
- Den Elektroanschlusskasten aus der Halterung ausclippen.
- Elektroanschlusskasten öffnen.
- Zugentlastung in den Einlegeteilen einschrauben.
- Anschlusskabel vom Endschalter ca. 70mm abisolieren.
- Kabel durch die Zugentlastung schieben und Zugentlastung festschrauben.
- Adern vom Endschalter an Eingang E1 anschließen (siehe Kapitel „Schaltplan Kaskadenbetrieb“).
- Motorkabel der Abgasklappe über eine bauseitige Verteilerdose mit dem Parametrierbaren Ausgang A1 verbinden. (siehe Kapitel „Schaltplan Kaskadenbetrieb“)
- Deckel montieren

Mit Kapitel „Dichtheitsprüfung Abgasklappe“ und „Inbetriebnahme“ fortfahren

Verdrahtungsschema Abgasklappe

Elektroanschlusskasten COB

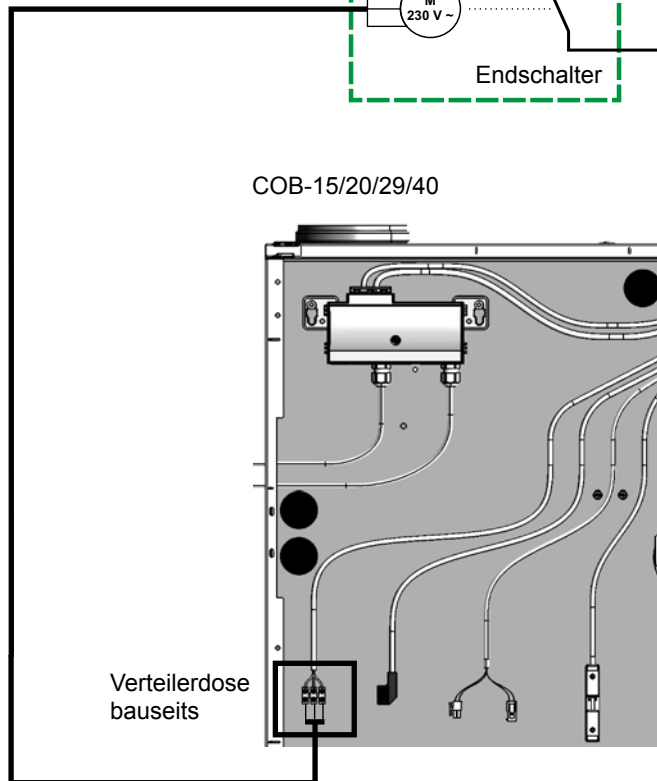


Achtung

Der Fachmannparameter
HG13 (Eingang E1) muss auf 5
und
HG14 (Ausgang A1) muss auf 7
eingestellt sein!

Die Kessel gehen ansonsten nicht in den
Heizbetrieb.

Stromversorgung (230VAC; 200VA)



Achtung

Endschalter der Abgasklappe
muss potentialfrei sein!
Die Regelung COB wird
ansonsten zerstört.

COB-15/20/29/40

Verteilerdose
bauseits

Parametrierbarer Ausgang A1
(230VAC; 200VA)

Dichtheitsprüfung an Nachbargeräte



Bei der jährlichen Überprüfung der Heizgeräte muss bei Überdruck-Kesselanlagen eine Dichtheitsprüfung der Kaskadenklappe durchgeführt werden, damit kein Abgas in den Aufstellraum austreten kann; Abgas kann zur Erstickung bzw. schweren bis lebensgefährlichen Vergiftungen führen.

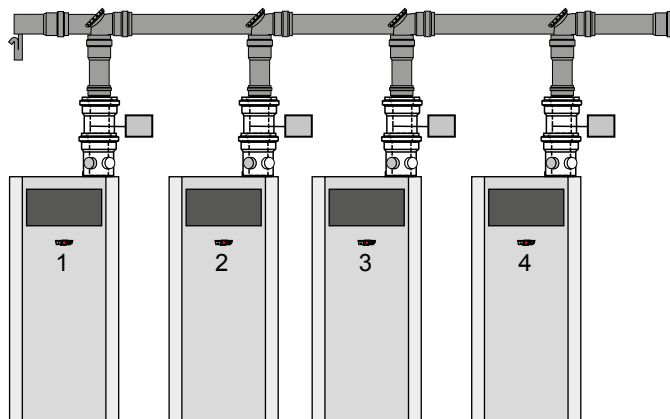
Die Überprüfung muss bei geschlossenen Geräten erfolgen.

Dichtheitsprüfung an Nachbargeräte

- Programmwahlschalter (linker Drehknopf) am Bedienmodul BM auf „Standby“ stellen.
- Anschließend den ersten COB mittels Temperaturwahl Heizwasser auf Position 1 „Schornsteinfeger“ drehen → COB schaltet ein.
- Den ersten COB für mindestens 5 Min. betreiben.
- Bei allen anderen Geräten den CO₂-Gehalt im Luftanschlusstutzen messen:
- Wenn innerhalb von 15 Minuten der CO₂-Wert 0,2% übersteigt, muss die Leckage gefunden und beseitigt werden.
- Anschließend alle Messöffnungen wieder verschließen. Dabei auf dichten Sitz der Kappen achten

Dichtheitsprüfung am ersten COB

- Position Temperaturwahlschalter Heizwasser beim ersten COB in Mittelstellung drehen → COB schaltet ab.
- Den zweiten COB mittels Temperaturwahl Heizwasser auf Position 1 „Schornsteinfeger“ drehen → COB schaltet ein.
- Den zweiten COB mindestens 5 Min. betreiben.
- Die CO₂ Messung am ersten COB durchführen.
- Wenn innerhalb von 15 Minuten der CO₂-Wert 0,2% übersteigt, muss die Leckage gefunden und beseitigt werden.
- Anschließend alle Messöffnungen wieder verschließen. Dabei auf dichten Sitz der Kappen achten.

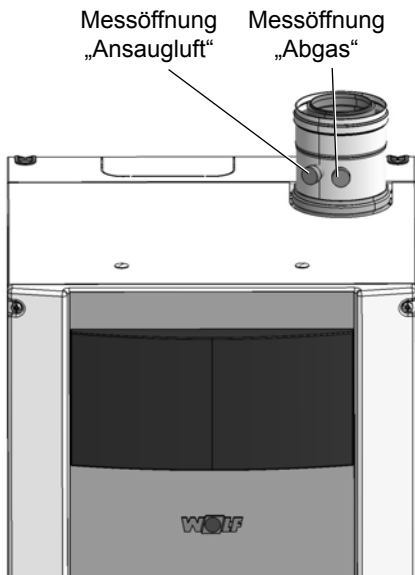


- | | | | | |
|----|-----|-----|-----|-----|
| 1. | ON | OFF | OFF | OFF |
| 2. | OFF | ON | OFF | OFF |

Falls kein Regelungszubehör installiert ist, siehe Kapitel „Inbetriebnahme ohne Wolf-Regelungszubehör (BM)“.

Inbetriebnahme

Die erste Inbetriebnahme und die Bedienung des Kessels, sowie die Einweisung des Betreibers muss von einem qualifizierten Fachmann durchgeführt werden!



Achtung Kessel und Anlage auf wasserseitige Dichtheit prüfen. Wenn die wasserseitige Dichtheit nicht gewährleistet ist, besteht die Gefahr von Wasserschäden durch austretendes Wasser. Üblicher Betriebsdruck in kaltem Zustand 1,5 - 2,0 bar.

Achtung Ölstand im Tank prüfen. Die Inbetriebnahme ohne Öl kann die Ölpumpe aufgrund des Trockenlaufs beschädigen.




Anlage auf ölseitige Dichtheit prüfen. Ölaustritt ausschließen. Wenn die ölseitige Dichtheit nicht gewährleistet ist, besteht Gesundheitsgefahr durch mit Öl verunreinigtes Trinkwasser



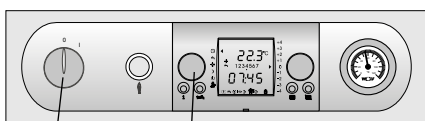
Wasserstand im Siphon prüfen. Bei Betrieb des Gerätes mit leerem Siphon besteht Vergiftungsgefahr durch ausströmendes Abgas.



- Einwandfreie Montage des Abgaszubehörs prüfen. Bei Betrieb mit undichtigem Abgassystem besteht Erstickungs- bzw. Vergiftungsgefahr durch ausströmendes Abgas.

- Verkleidung montieren.
- Absperrventile Vor-, Rücklauf öffnen.
- Ölabsperrentile (Tank, Ölleitung, Filter) öffnen.
- Heizungsnotschalter einschalten.
- Betriebsschalter der Regelung einschalten.
- Kappe von linker Messöffnung (Ansaugluft) entfernen.
- Messsonde 2cm einführen.
- Programmwahlschalter am BM-Modul auf Schornsteinfeger drehen 

(Leuchtring blinkt in gelber Farbe).




Betriebs-schalter Programm-wahlschalter

- Nach einer Vorbelüftungszeit von ca. 25 Sekunden läuft die Pumpe an und öffnet das Magnetventil. Das angesaugte Heizöl gelangt zur Düse und es erfolgt die Flammenbildung.
- Falls bei der Erstinbetriebnahme die Ölpumpe während der Vorbelüftungszeit nicht genügend Öl fördert, schaltet der Brenner auf Störung. Den Brennerstart durch Drücken des Entstörknopfes wiederholen.
- Temperatur und CO₂ in der Ansaugluft messen und in das Inbetriebnahmeprotokoll (siehe Kapitel „Inbetriebnahmeprotokoll“) eintragen.
- Bei einem CO₂ -Gehalt >0,2% liegt eine Undichtigkeit im Abgassystem vor, die beseitigt werden muss.
- Schornsteinfegerbetrieb beenden durch Drehen des Programmwahlschalters am Bedienmodul in die gewünschte Betriebsart.
- Wird der Schornsteinfegerbetrieb nicht manuell zurückgestellt, schaltet das Gerät nach 15 Minuten automatisch in die ursprüngliche Betriebsart zurück.
- Messsonde herausnehmen und Messöffnung verschließen. Dabei auf dichten Sitz der Kappe achten.

CO₂-Einstellung mit Rohrlängen Anpassung

CO₂-Einstellung bei oberer Belastung (Stufe 2) (Schornsteinfegerbetrieb)

Mit dem Fachmannparameter HG 00 (siehe Kapitel „Fachmannebene Parameter“) kann zur Anpassung der Geräte an die Abgasanlage eine Veränderung der Drehzahl für beide Stufen eingestellt und somit der CO₂-Wert verändert werden.

- Front- und Deckelverkleidung abnehmen
- Kappe aus der rechten Messöffnung „Abgas“ entfernen.
- Messsonde des CO₂-Messgerätes in die Messöffnung „Abgas“ einführen (ca. 70mm).
- Programmwahlschalter am BM-Modul auf Schornsteinfeger  drehen. (Leuchtring zur Statusanzeige blinkt in gelber Farbe)
- Den CO₂-Gehalt messen und mit den Werten gemäß nachstehender Tabelle Stufe 2 vergleichen.
- Bei Bedarf den CO₂-Gehalt mit Parameter HG00 verändern.

HG 00 CO₂-Einstellung

Werkseinstellung: 3



CO₂-Kontrolle / Einstellung bei unterer Belastung (Stufe 1)

- Durch die Änderung des Parameters HG00 wurde auch die Drehzahl für die 1. Stufe angepasst. Zur Kontrolle muss der Kessel auf Stufe 1 gestellt werden.
- HG28 Brennerbetriebsart von 2 (2-stufig) auf 1 (1-stufig) stellen.
- Den CO₂-Gehalt messen und mit den Werten gemäß nachstehender Tabelle Stufe 1 vergleichen.

Gerät offen		COB-15	COB-20	COB-29	COB-40
CO ₂ Sollwert	Stufe 2	12,7 ± 0,3%			
	Stufe 1	12,7 ± 0,3%			
O ₂ Sollwert	Stufe 2	3,8 ± 0,4%			
	Stufe 1	3,8 ± 0,4%			

- Falls der Wert außerhalb des Sollwertes liegt, muss der CO₂-Wert über den Pumpendruck eingestellt werden (siehe „Inbetriebnahme ohne Wolf - Regelungszubehör“).
- HG28 Brennerbetriebsart von 1 auf 2 zurückstellen.

Überprüfen der CO₂-Einstellung

- Nach Abschluss der Arbeiten Verkleidungsdeckel montieren und die CO₂-Werte bei geschlossenem Gerät überprüfen.
- Bei richtiger Einstellung darf der Brennwertkessel die maximalen CO₂-Werte gemäß nachstehender Tabelle nicht überschreiten.

Gerät geschlossen		COB-15	COB-20	COB-29	COB-40
CO ₂ max	Stufe 2	13,5 %			
	Stufe 1	13,5 %			
O ₂ min	Stufe 2	2,7 %			
	Stufe 1	2,7 %			

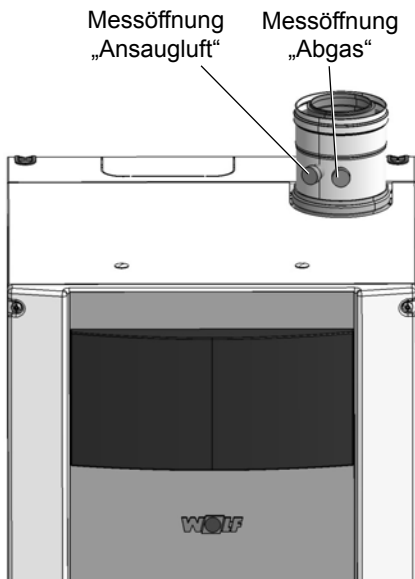
- Falls der CO₂-Wert zu stark ansteigt, muss die Luft-Abgasführung überprüft werden.
- Abgaswerte, wie CO₂-Gehalt, CO-Gehalt Abgastemperatur und Rußzahl in das Inbetriebnahmeprotokoll (siehe Kapitel „Inbetriebnahmeprotokoll“) eintragen.
- Schornsteinfegerbetrieb beenden durch Drehen des Programmwahlschalters am BM-Modul in die gewünschte Betriebsart. Wird der Schornsteinfegerbetrieb nicht manuell zurückgestellt, schaltet das Gerät nach 15 Minuten automatisch in die ursprüngliche Betriebsart zurück.
- Messsonde herausnehmen und die Messöffnung verschließen. Dabei auf dichten Sitz der Kappe achten.

Abschluss der Einstellarbeiten

- Regelungsparameter prüfen und falls erforderlich an die Anlage anpassen.
- Kondensatabführung prüfen.
- Kunden mit der Gerätebedienung unter Hinzuziehung der Betriebs- bzw. Montageanleitung vertraut machen.
- Inbetriebnahmeprotokoll (siehe Kapitel „Inbetriebnahmeprotokoll“) ausfüllen und die Anleitungen dem Kunden übergeben.
- Weisen Sie den Kunden auf die Notwendigkeit einer jährlichen Wartung hin.
- Weisen Sie den Kunden auf die Möglichkeiten der Energieeinsparung hin.
- Verweisen Sie den Kunden auch auf den Abschnitt „Hinweise für energiesparende Betriebsweise“ in der Betriebsanleitung.

Inbetriebnahme

Die erste Inbetriebnahme und die Bedienung des Kessels, sowie die Einweisung des Betreibers muss von einem qualifizierten Fachmann durchgeführt werden!



Achtung Kessel und Anlage auf wasserseitige Dichtheit prüfen. Wenn die wasserseitige Dichtheit nicht gewährleistet ist, besteht die Gefahr von Wasserschäden durch austretendes Wasser. Üblicher Betriebsdruck in kaltem Zustand 1,5 - 2,0 bar.

Achtung Ölstand im Tank prüfen. Die Inbetriebnahme ohne Öl kann die Ölpumpe aufgrund des Trockenlaufs beschädigen.



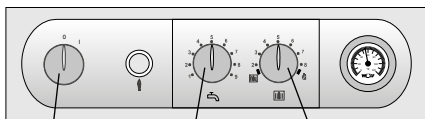
Anlage auf ölseitige Dichtheit prüfen. Ölaustritt ausschließen. Wenn die ölseitige Dichtheit nicht gewährleistet ist, besteht Gesundheitsgefahr durch mit Öl verunreinigtes Trinkwasser



Wasserstand im Siphon prüfen. Bei Betrieb des Gerätes mit leerem Siphon besteht Vergiftungsgefahr durch ausströmendes Abgas.




- Einwandfreie Montage des Abgaszubehörs prüfen. Bei Betrieb mit undichtem Abgassystem besteht Erstickungs- bzw. Vergiftungsgefahr durch ausströmendes Abgas.



Betriebs-
schalter

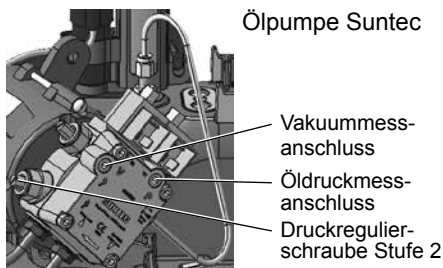
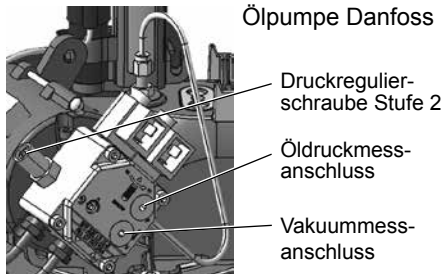
Temperatur-
wahlschalter
Warmwasser

Temperatur-
wahlschalter
Heizwasser

- Verkleidung montieren.
- Absperrventile Vor-, Rücklauf öffnen.
- Ölabsperrentile (Tank, Ölleitung, Filter) öffnen.
- Heizungsnotschalter einschalten.
- Betriebsschalter der Regelung einschalten.
- Kappe von linker Messöffnung (Ansaugluft) entfernen.
- Messsonde 2cm einführen.
- Temperaturwahl Warmwasser auf 1 drehen.
- Temperaturwahl Heizwasser auf Schornsteinfeger  drehen (Leuchtring blinkt in gelber Farbe)
- Nach einer Vorbelüftungszeit von ca. 25 Sek. läuft die Pumpe an und öffnet das Magnetventil. Das angesaugte Heizöl gelangt zur Düse und es erfolgt die Flammenbildung.
- Falls bei der Erstinbetriebnahme die Ölpumpe während der Vorbelüftungszeit nicht genügend Öl fördert, schaltet der Brenner auf Störung. Den Brennerstart durch Drücken des Entstörknopfes wiederholen.
- Temperatur und CO₂ in der Ansaugluft messen und in das Inbetriebnahmeprotokoll (siehe Kapitel „Inbetriebnahmeprotokoll“) eintragen.
- Bei einem CO₂ -Gehalt >0,2% liegt eine Undichtigkeit im Abgassystem vor, die beseitigt werden muss.
- Schornsteinfegerbetrieb beenden durch Drehen des Temperaturwahlschalters Heizwasser in die Ausgangsstellung.
- Wird der Schornsteinfegerbetrieb nicht manuell zurückgestellt, schaltet das Gerät nach 15 Minuten automatisch in die ursprüngliche Betriebsart zurück.
- Messsonde herausnehmen und Messöffnung verschließen. Dabei auf dichten Sitz der Kappe achten.

CO₂-Einstellung über Pumpendruck

CO₂-Einstellung bei oberer Belastung (Stufe 2) (Schornsteinfegerbetrieb)



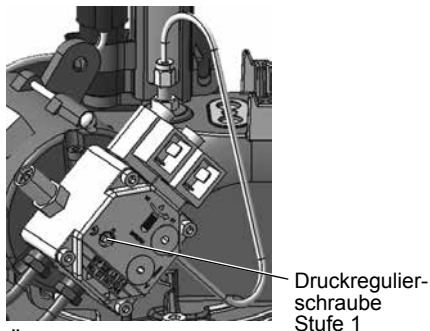
Falls am Gerät kein Regelungszubehör angeschlossen ist oder der CO₂ Sollwert mit der Rohrlängenanpassung nicht erreicht wird, erfolgt die CO₂-Einstellung über Pumpendruckregulierung:

- Front- und Deckelverkleidung abnehmen.
- Regelungskasten herunterklappen.
- Öldruckmanometer in Öldruckmessanschluss der Pumpe einschrauben.
- Kappe aus der rechten Messöffnung „Abgas“ entfernen.
- Messsonde des CO₂-Messgerätes in die Messöffnung „Abgas“ einführen. (ca. 70mm).
- Temperaturwahlschalter Heizwasser in Stellung Schornsteinfeger drehen. (Leuchtring zur Statusanzeige blinkt in gelber Farbe).
- Den CO₂-Gehalt messen und mit den Werten gemäß nachstehender Tabelle Stufe 2 vergleichen.
- Bei Bedarf den CO₂-Gehalt mit der Druckregulierschraube Stufe 2 mit Innensechskantschlüssel 4 mm (Ausführung Danfoss) bzw. Gabelschlüssel SW 8 (Ausführung Suntec) verändern.

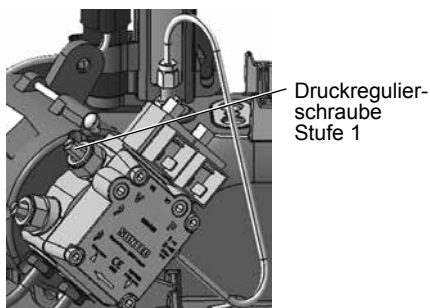
**Rechts drehen CO₂-Wert höher
Links drehen CO₂-Wert niedriger**

- Kontrolle, ob Pumpendruck noch im Toleranzbereich liegt. Falls nicht, dann Düse und Mischkopf kontrollieren.
- Schornsteinfegerbetrieb beenden durch Drehen des Temperaturwahlschalters Warmwasser zurück in Ausgangsstellung.

CO₂-Einstellung bei unterer Belastung (Stufe 1)



Ölpumpe Danfoss



Ölpumpe Suntec

- „Entstörtaste“ drücken.
- Temperaturwahlschalter Heizwasser auf 8 stellen.
- Ca. 2 min. nach dem Brennerstart den CO₂-Gehalt mit dem CO₂-Messgerät messen und mit den Werten gemäß nachstehender Tabelle Stufe 1 vergleichen.
- Bei Bedarf den CO₂-Gehalt mit der Druckregulierschraube Stufe 1 mit Innensechskantschlüssel 4 mm (Ausführung Danfoss) bzw. Gabelschlüssel SW 8 (Ausführung Suntec) verändern.

Diese Messung muss innerhalb von 4 min. nach dem Brennerstart erfolgen. Evtl. durch Zurückdrehen des Temperaturwahlschalters Heizwasser und durch Drücken der „Entstörtaste“ die Startphase zur Einstellung wiederholen.

**Rechts drehen CO₂-Wert höher
Links drehen CO₂-Wert niedriger**

Gerät offen		COB-15	COB-20	COB-29	COB-40
CO ₂ Sollwert	Stufe 2	12,7 ± 0,3%			
	Stufe 1	12,7 ± 0,3%			
O ₂ Sollwert	Stufe 2	3,8 ± 0,4%			
	Stufe 1	3,8 ± 0,4%			

Gerät offen		COB-15	COB-20	COB-29	COB-40
Stufe 2	Pumpendruck	12,0 ± 2,5 bar	16,8 ± 2,5 bar	16,8 ± 2,5 bar	23,5 ± 2,5 bar
Stufe 1	Pumpendruck	5,0 ± 1,0 bar	8,5 ± 1,0 bar	8,5 ± 1,0 bar	11,0 ± 1,0 bar

Achtung Der Pumpendruck in Stufe 2 muss immer größer sein als der in Stufe 1, um Schäden an der Ölpumpe zu vermeiden.

- Kontrolle, ob Pumpendruck noch im Toleranzbereich liegt. Falls nicht, dann Öldüse und Mischkopf kontrollieren.
- Kesselbetrieb beenden durch Drehen des Temperaturwahlschalters Heizwasser zurück in die Ausgangsstellung.
- Öldruckmanometer demontieren und Öffnung wieder verschließen.

Überprüfen der CO₂-Einstellung

- Nach Abschluss der Arbeiten Verkleidungsdeckel montieren und die CO₂-Werte bei geschlossenem Gerät überprüfen.
- Bei richtiger Einstellung darf der Brennwertkessel die maximalen CO₂-Werte gemäß nachstehender Tabelle nicht überschreiten.

Gerät geschlossen		COB-15	COB-20	COB-29	COB-40
CO ₂ max	Stufe 2	13,5 %			
	Stufe 1	13,5 %			
O ₂ min	Stufe 2	2,7 %			
	Stufe 1	2,7 %			

- Falls der CO₂-Wert zu stark ansteigt, muss die Luft-Abgasführung überprüft werden.
- Abgaswerte, wie CO₂-Gehalt, CO-Gehalt, Abgastemperatur und Rußzahl in das Inbetriebnahmeprotokoll (siehe Kapitel „Inbetriebnahmeprotokoll“) eintragen.
- Messsonde herausnehmen und die Messöffnung verschließen. Dabei auf dichten Sitz der Kappe achten.

Abschluss der Einstellarbeiten

- Regelungsparameter prüfen und falls erforderlich an die Anlage anpassen.
- Kondensatabführung prüfen.
- Kunden mit der Gerätebedienung unter Hinzuziehung der Betriebs- bzw. Montageanleitung vertraut machen.
- Inbetriebnahmeprotokoll (siehe Kapitel „Inbetriebnahmeprotokoll“) ausfüllen und die Anleitungen dem Kunden übergeben.
- Weisen Sie den Kunden auf die Notwendigkeit einer jährlichen Wartung hin.
- Weisen Sie den Kunden auf die Möglichkeiten der Energieeinsparung hin.
- Verweisen Sie den Kunden auch auf den Abschnitt „Hinweise für energiesparende Betriebsweise“ in der Betriebsanleitung.

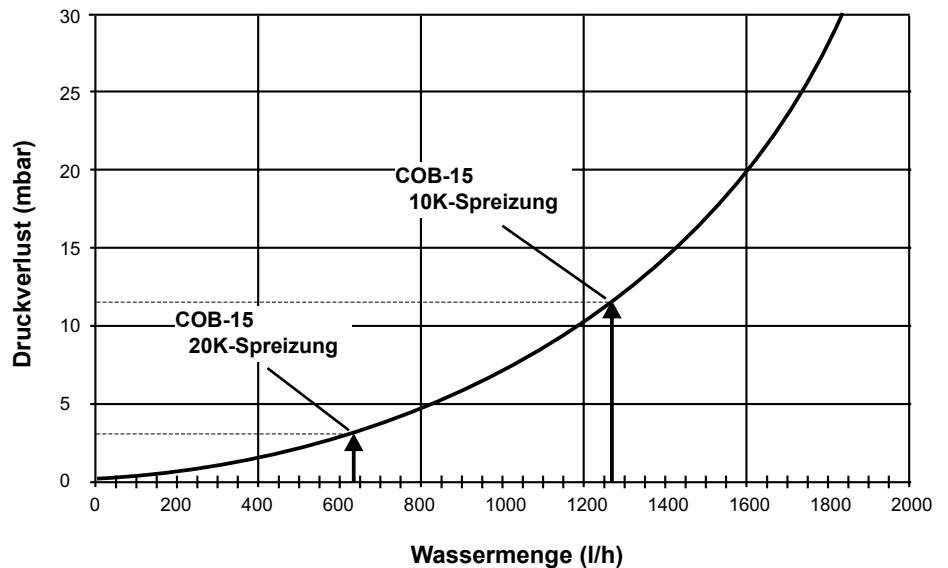
Inbetriebnahmearbeiten	Messwerte oder Bestätigung
1.) Heizöl	Standard EL <input type="checkbox"/> Schwefelarm EL <input type="checkbox"/> Bioöl B10 <input type="checkbox"/>
2.) Öl-Dichtheitskontrolle durchgeführt?	<input type="checkbox"/>
3.) Luft-/Abgassystem kontrolliert?	<input type="checkbox"/>
4.) Hydraulik auf Dichtheit kontrolliert?	<input type="checkbox"/>
5.) Siphon befüllt?	<input type="checkbox"/>
6.) Kessel und Anlage entlüftet?	<input type="checkbox"/>
7.) Anlagendruck 1,5 - 2,5 bar vorhanden?	<input type="checkbox"/>
8.) Funktionsprüfung durchgeführt?	<input type="checkbox"/>
9.) Abgasmessung: Abgastemperatur brutto Ansauglufttemperatur Abgastemperatur netto Kohlendioxydgehalt (CO ₂) od. Sauerstoffgehalt (O ₂) % Kohlenmonoxydgehalt (CO) Rußzahl	_____ t _A [°C] _____ t _L [°C] _____ (t _A - t _L) [°C] _____ % _____ ppm _____
10.) Verkleidung angebracht?	<input type="checkbox"/>
12.) Regelungsparameter kontrolliert?	<input type="checkbox"/>
11.) Betreiber eingewiesen, Unterlagen übergeben?	<input type="checkbox"/>
12.) Inbetriebnahme bestätigt?	Datum: _____ Unterschrift: _____

NTC Fühlerwiderstände

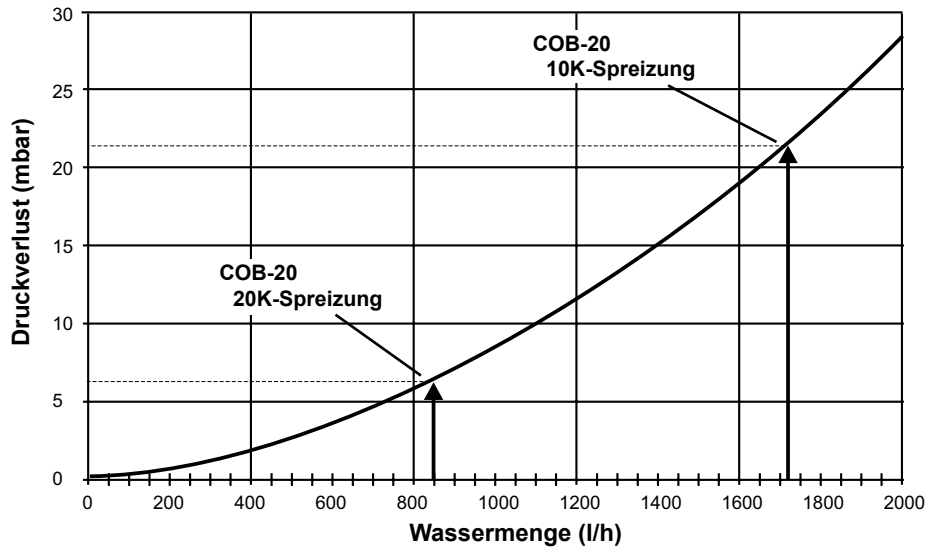
Kesselfühler, Speicherfühler,
Außenfühler, Sammlerfühler,
Warmwasserladefühler

Temp. °C	Widerst. Ω	Temp. °C	Widerst. Ω	Temp. °C	Widerst. Ω	Temp. °C	Widerst. Ω
-21	51393	14	8233	49	1870	84	552
-20	48487	15	7857	50	1800	85	535
-19	45762	16	7501	51	1733	86	519
-18	43207	17	7162	52	1669	87	503
-17	40810	18	6841	53	1608	88	487
-16	38560	19	6536	54	1549	89	472
-15	36447	20	6247	55	1493	90	458
-14	34463	21	5972	56	1438	91	444
-13	32599	22	5710	57	1387	92	431
-12	30846	23	5461	58	1337	93	418
-11	29198	24	5225	59	1289	94	406
-10	27648	25	5000	60	1244	95	393
-9	26189	26	4786	61	1200	96	382
-8	24816	27	4582	62	1158	97	371
-7	23523	28	4388	63	1117	98	360
-6	22305	29	4204	64	1078	99	349
-5	21157	30	4028	65	1041	100	339
-4	20075	31	3860	66	1005	101	330
-3	19054	32	3701	67	971	102	320
-2	18091	33	3549	68	938	103	311
-1	17183	34	3403	69	906	104	302
0	16325	35	3265	70	876	105	294
1	15515	36	3133	71	846	106	285
2	14750	37	3007	72	818	107	277
3	14027	38	2887	73	791	108	270
4	13344	39	2772	74	765	109	262
5	12697	40	2662	75	740	110	255
6	12086	41	2558	76	716	111	248
7	11508	42	2458	77	693	112	241
8	10961	43	2362	78	670	113	235
9	10442	44	2271	79	670	114	228
10	9952	45	2183	80	628	115	222
11	9487	46	2100	81	608	116	216
12	9046	47	2020	82	589	117	211
13	8629	48	1944	83	570	118	205

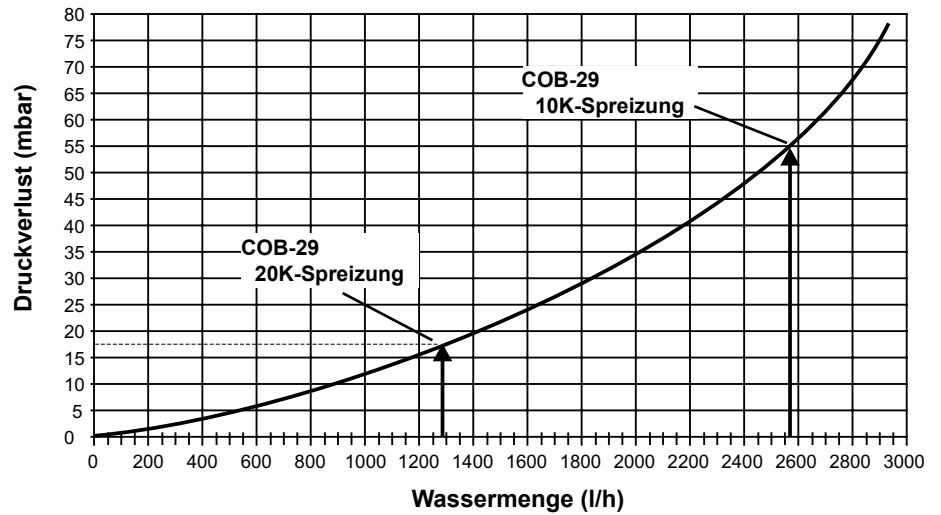
Heizwasserseitiger Druckverlust COB-15



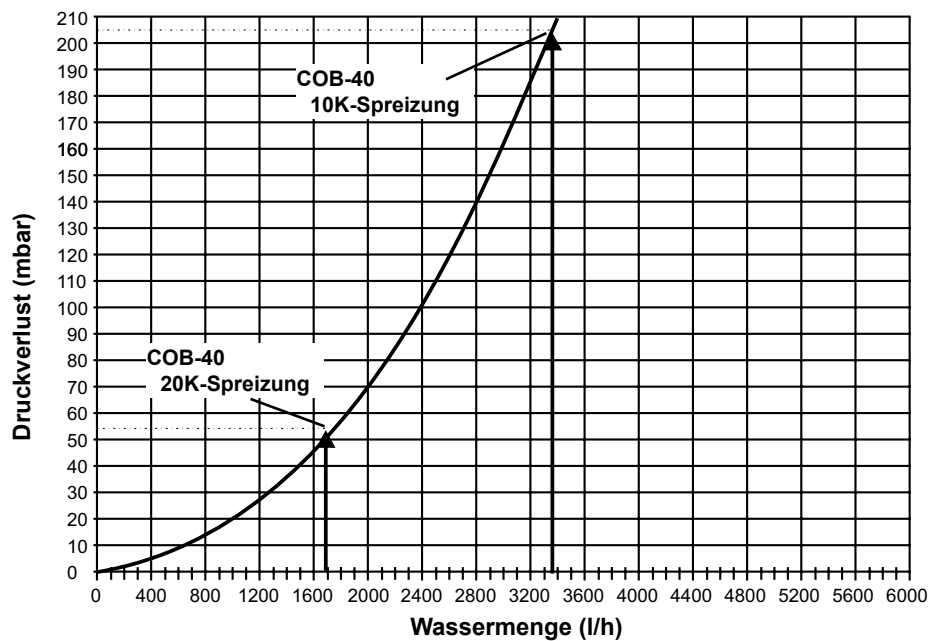
Heizwasserseitiger
Druckverlust COB-20



Heizwasserseitiger
Druckverlust COB-29



Heizwasserseitiger
Druckverlust COB-40



Allgemeine Hinweise

Es sollten insbesondere aus sicherheitstechnischen Gründen für die konzentrische Luft-/Abgasführung und Abgasleitungen nur Original Wolf-Teile verwendet werden.

Die Montagebeispiele sind ggf. an die bau- und länderrechtlichen Vorschriften anzupassen. Fragen zur Installation, insbesondere zum Einbau von Revisionsteilen und Zuluftöffnungen, sind mit dem zuständigen Bezirksschornsteinfegermeister zu klären.



Bei niedrigen Außentemperaturen kann es vorkommen, dass der im Abgas enthaltene Wasserdampf an der Luft-/Abgasführung kondensiert und zu Eis gefriert. Dieses Eis kann u. U. vom Dach herabstürzen und dadurch Personen verletzen bzw. Gegenstände beschädigen. Durch bauseitige Maßnahmen, wie z.B. durch die Montage eines Schneefangs ist das Herabfallen von Eis zu verhindern.



Werden mit einer Luft-/Abgasführung Geschoße überbrückt, so müssen die Leitungen außerhalb des Aufstellraumes in einem Schacht mit einer Feuerwiderstandsdauer von mindestens 90 Min. geführt werden. Bei Nichteinhaltung dieser Anweisung besteht bei Brandbeanspruchung von außen die Gefahr, dass Feuer und Rauch in andere Geschoße übertragen werden können. Dadurch wiederum besteht Erstickungsgefahr bzw. die Gefahr von schweren bis lebensgefährlichen Verbrennungen und Vergiftungen.

Brennwertkessel mit einer Luft-/Abgasführung über Dach dürfen nur im Dachgeschoss oder in Räumen, bei denen die Decke zugleich das Dach bildet oder sich über der Decke lediglich die Dachkonstruktion befindet, installiert werden.

Für Kessel mit einer Luft-/Abgasführung über Dach, bei denen sich über der Decke lediglich die Dachkonstruktion befindet, gilt folgendes:



Wird für die Decke eine Feuerwiderstandsdauer verlangt, so müssen die Leitungen für die Verbrennungsluftzuführung und Abgasabführung im Bereich zwischen der Oberkante der Decke und der Dachhaut eine Verkleidung haben, die ebenfalls diese Feuerwiderstandsdauer hat und aus nichtbrennbaren Baustoffen besteht. Werden die hier genannten Vorkehrungen nicht getroffen besteht bei Brandbeanspruchung von außen die Gefahr, dass Feuer und Rauch in andere Geschoße übertragen werden können. Dadurch wiederum besteht Erstickungsgefahr bzw. die Gefahr von schweren bis lebensgefährlichen Verbrennungen und Vergiftungen.



Wird für die Decke keine Feuerwiderstandsdauer vorgeschrieben, so müssen die Leitungen für die Verbrennungsluftzuführung und Abgasabführung von der Oberkante Decke bis zur Dachhaut in einem Schacht aus nicht brennbaren, formbeständigen Baustoffen oder in einem metallenen Schutzrohr verlegt werden (mechanischer Schutz). Werden die hier genannten Vorkehrungen nicht getroffen besteht bei Brandbeanspruchung von außen die Gefahr, dass Feuer und Rauch in andere Geschoße übertragen werden können. Dadurch wiederum besteht Erstickungsgefahr bzw. die Gefahr von schweren bis lebensgefährlichen Verbrennungen und Vergiftungen.

Ein Abstand der konzentrischen Luft-/Abgasführung von brennbaren Baustoffen bzw. brennbaren Bestandteilen ist nicht erforderlich, da bei Nennwärmeleistung keine höheren Temperaturen als 85°C auftreten.



Die Luft-/Abgasführung darf ohne Schacht nicht durch andere Aufstellräume geführt werden, da kein mechanischer Schutz gewährleistet ist. Außerdem besteht bei Brandbeanspruchung von außen die Gefahr, dass Feuer und Rauch in andere Geschoße übertragen werden können. Dadurch wiederum besteht die Gefahr von schweren bis lebensgefährlichen Verbrennungen und Vergiftungen.

Achtung

Schächte, an denen vorher Öl- oder Festbrennstoffkessel angeschlossen waren, müssen durch den Schornsteinfeger gründlich gereinigt werden. Es dürfen keine Stäube aus Schwefel- oder Rußrückständen auf der Innenoberfläche des Schornsteins verbleiben. Ist dies nicht möglich, muss eine getrennte Zuluftführung eingesetzt werden. Im Fall, dass die Verbrennungsluft über den gereinigten Schacht angesaugt wird, kann es aufgrund der Vorbenutzung zu Geruchsbildung im Aufstellraum kommen.



Fixierung der Luft-/Abgasführung oder Abgasleitung außerhalb von Schächten durch Abstandschellen mindestens im Abstand von 50cm zum Geräteanschluss oder nach bzw. vor Umlenkungen, damit eine Sicherung gegen Auseinanderziehen der Rohrverbindungen erreicht wird. Bei Nichteinhaltung besteht die Gefahr von Abgasaustritt. Dadurch wiederum besteht Erstickungsgefahr bzw. die Gefahr von schweren lebensgefährlichen Vergiftungen. Außerdem können durch herabfallende Teile Personen verletzt werden bzw. Beschädigungen am Gerät die Folge sein.

Anschluss an Luft-/Abgasführung

Die Abgasleitungen müssen auf ihren freien Querschnitt geprüft werden können. Im Aufstellungsraum ist mindestens eine dementsprechende Revisions- und/oder Prüföffnung in Abstimmung mit dem zuständigen Bezirksschornsteinfegermeister anzuordnen.

Abgaskaskade

Abgaskaskaden sind nur in raumluftabhängiger Betriebsweise geeignet. Sie müssen nach EN 13984-1 ausgelegt werden.



Eine Abgaskaskade ist nur mit geprüfter Abgasklappe zugelassen. Bei Betrieb mit undichter Abgasklappe besteht Erstickungsgefahr bzw. die Gefahr von schweren bis lebensgefährlichen Vergiftungen durch ausströmendes Abgas.

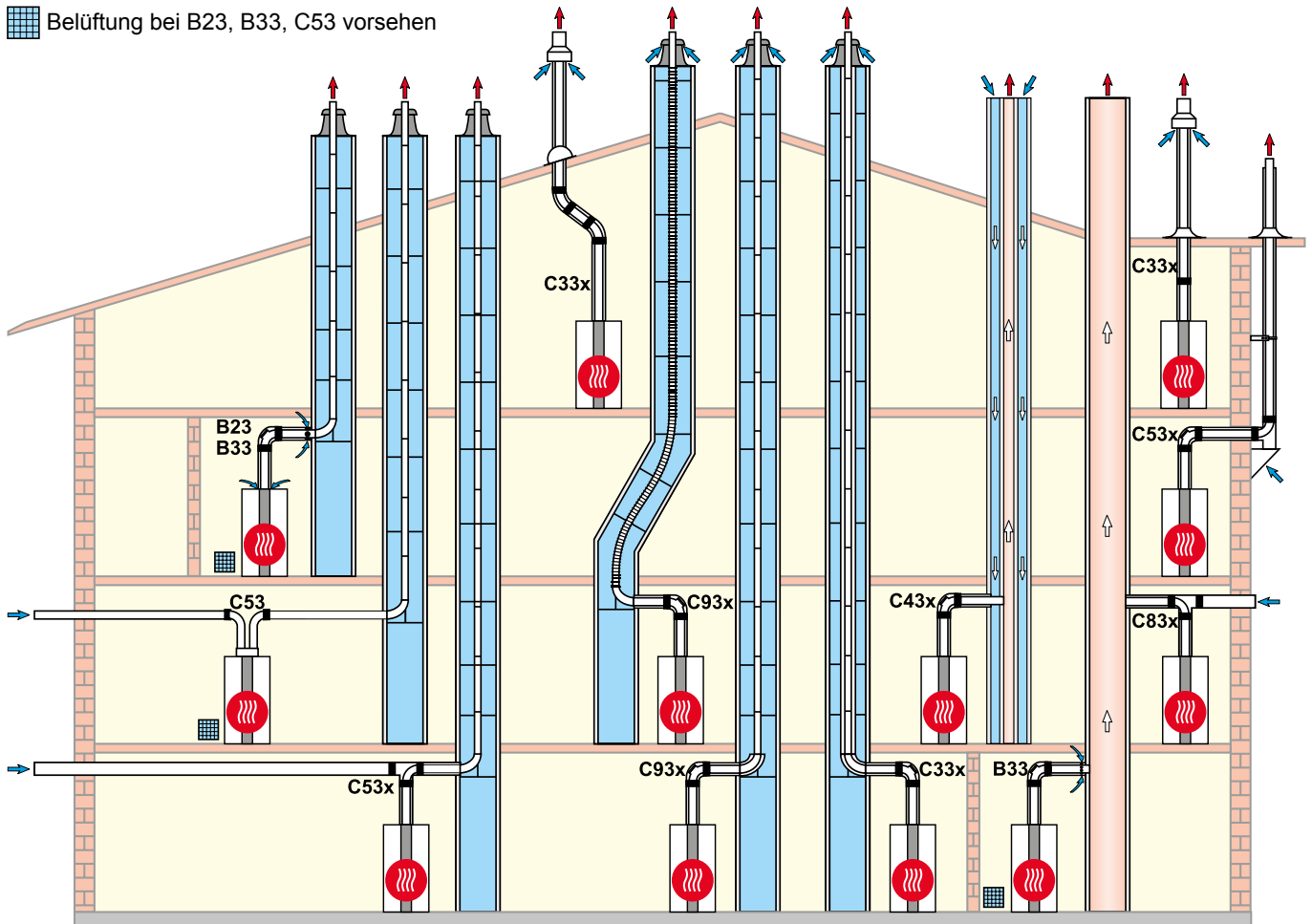
Abgastemperaturbegrenzer

Der elektronische Abgastemperaturbegrenzer schaltet bei einer Abgastemperatur von über 120°C das Gerät ab.

Achtung

Wird die Entstörtaste gedrückt, geht das Gerät wieder in Betrieb. Vor dem Entstören des Kessels muss die Ursache für die Abschaltung ermittelt werden. Ein Entstören trotz zu hoher Abgastemperatur kann zur Zerstörung des Abgassystems führen.

Belüftung bei B23, B33, C53 vorsehen



Anschlussarten

Kessel Typ	Geräteart ^{1), 2), 3)}	Betriebsweise		anschließbar an				
		raumluft-abhängig	raumluft-unabhängig	Schornstein feuchteunempf.	Luft-/Abgas-Schornstein	Luft-/Abgas-führung	baurechtlich zugel. LAF	feuchteunempf. Abgasleitung
COB-15/20/29/40	B23, B33, C33x, C43x, C53, C53x, C63x, C83x, C93x	ja	ja	B33, B23, C83x	C43x	C33x, C53x, C93x	C63x	B23, C53x, B33

¹⁾ Bei Kennzeichnung „x“ sind alle Teile der Abgasführung verbrennungsluftumspült und erfüllen erhöhte Dichtheitsanforderungen.

²⁾ Bei Art B23, B33 wird die Verbrennungsluft dem Aufstellraum entnommen (raumluftabhängige Feuerstätte).

Bei Art C wird die Verbrennungsluft über ein geschlossenes System dem Freien entnommen (raumluftunabhängige Feuerstätte)

Folgende Luft-/Abgasleitungen oder Abgasleitungen mit CE-Zulassung CE-0036-CPD-9169003 dürfen eingesetzt werden (siehe auch Tabelle Luft-/Abgasführung):

- Abgasleitung DN60
- Konzentrische Luft-/Abgasführung DN60/100
- Abgasleitung flexibel DN60
- Abgasleitung DN 80
- Konzentrische Luft-/Abgasführung DN 80/125
- Konzentrische Luft-/Abgasführung (an der Fassade) DN 80/125
- Abgasleitung flexibel DN 83
- Abgasleitung DN 110
- Abgasleitung flexibel DN 110
- Konzentrische Luft-/Abgasführung DN 110/160
- Abgasleitung DN 160 (für Kaskadenbetrieb)

Die erforderlichen Kennzeichnungsschilder und Zulassungsbescheide liegen dem jeweiligen Wolf-Zubehör bei. Dem Zubehör beiliegende Montagehinweise sind zusätzlich zu beachten.

Luft-/Abgasführung

	Ausführungsvarianten Brennwertgeräte	Maximallänge ¹⁾				
		COB-15	COB-20	COB-29	COB-40	
B23	Abgasleitung im Schacht und Verbrennungsluft direkt über Gerät (raumlufthängig)	DN60	20	-	-	-
		DN80	30	30	30	-
		DN110	-	-	-	30
B33	Abgasleitung im Schacht mit waagerechter konzentrischer Anschlussleitung (raumlufthängig)	DN60	18	-	-	-
		DN80	30	30	30	-
		DN110	-	-	-	30
B 33	Anschluss an feuchteunempfindlichen Abgasschornstein mit waagerechter konzentrischer Anschlussleitung (raumlufthängig)	Berechnung nach DIN EN 13384 (LAS-Hersteller)				
C33x	senkrechte konzentrische Dachdurchführung durch Schrägdach oder Flachdach, senkrechte konzentrische Luft-/Abgasführung für Schachteinbau, (raumlufunabh.)	DN60/110	9	-	-	-
		DN80/125	24	22	18	-
		DN110/160	-	-	-	14
C43x	Anschluss an einen feuchteunempfindlichen Luft-/Abgasschornstein (LAS), maximale Rohrlänge von Mitte Gerätebogen bis Anschluss 3m (raumlufunabhängig)	Berechnung nach DIN EN 13384 (LAS-Hersteller)				
C53	Anschluss an Abgasleitung im Schacht und Zuluftleitung durch Außenwand (raumlufunabhängig, Zuluftleitung 4m, 1x Bogen 87°)	DN80/125	30	30	30	-
		DN110/160	-	-	-	30
C53x	Anschluss an Abgasleitung an der Fassade (raumlufunabhängig)	DN80/125	30	30	30	-
		DN110/160	-	-	-	30
C53x	Anschluss an Abgasleitung im Schacht und Zuluft durch Außenwand (raumlufunabhängig, Zuluftleitung 4m, 1x Bogen 87°)	DN80/125	30	30	30	-
		DN110/160	-	-	-	30
C83x	Anschluss konzentrisch an feuchteunempfindlichen Abgasschornstein und Verbrennungsluft durch Außenwand (raumlufunabhängig)	Berechnung nach DIN EN 13384 (LAS-Hersteller)				
C93x	senkrechte Abgasleitung für den Schachteinbau mit Mindestabmessungen starr oder flexibel mit waagerechter konzentrischer Anschlussleitung DN60/110, vertikal DN60	starr DN60	13	-	-	-
		flexibel DN60	9	-	-	-
C93x	senkrechte Abgasleitung für den Schachteinbau mit Mindestabmessungen starr oder flexibel mit waagerechter konzentrischer Anschlussleitung DN80/125, vertikal DN 80 bzw. DN83	starr DN80	29	24	21	-
		flexibel DN83	27	21	17	-
C93x	senkrechte Abgasleitung für den Schachteinbau mit Mindestabmessungen starr oder flexibel mit waagerechter konzentrischer Anschlussleitung DN110/160, vertikal DN110	starr DN110	-	-	-	22
		flexibel DN110	-	-	-	22

¹⁾ Verfügbarer Förderdruck des Ventilators: COB-15: 32-65 Pa / COB-20: 45-65 Pa / COB-29: 55-105 Pa / COB-40: 70-150 Pa (Maximallänge entspricht Gesamtlänge vom Gerät bis zur Abgasmündung)

Achtung Die Berechnung erfolgte unter Berücksichtigung der Druckbedingungen (Geodätische Höhe: 325m). Die Längenangaben beziehen sich auf die konzentrische Luft-/Abgasführung und Abgasleitungen und nur auf original Wolf-Teile.

Die Montagebeispiele sind ggf. an die bau- und länderrechtlichen Vorschriften anzupassen. Fragen zur Installation, insbesondere zum Einbau von Revisionsteilen und Zuluftöffnungen sind vor der Installation mit dem zuständigen Bezirksschornsteinfeger zu klären.

Berechnung der Luft-/ Abgasführungslänge

Die errechnete Länge der Luft-/ Abgasführung oder Abgasleitung setzt sich zusammen aus der geraden Rohrlänge und der Länge der Rohrbögen.

Beispiel:

Gerades Luft-/ Abgasrohr Länge = 5,5 m

Stütz-Bogen 87° = 2,0 m

2 x 45° Bogen = 2 x 1,2 m

L = 5,5 m + 1 x 2,0 m + 2 x 1,2 m

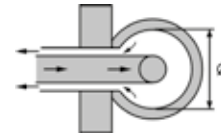
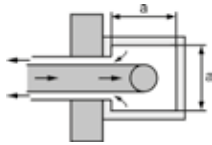
L = 9,9 m

Bogen	Bauart	rechnerische Länge [m]
30°	einwandig	0,4
45°	einwandig	0,6
87°	einwandig	1,0
30°	konzentrisch	0,7
45°	konzentrisch	1,2
87°	konzentrisch	2,0

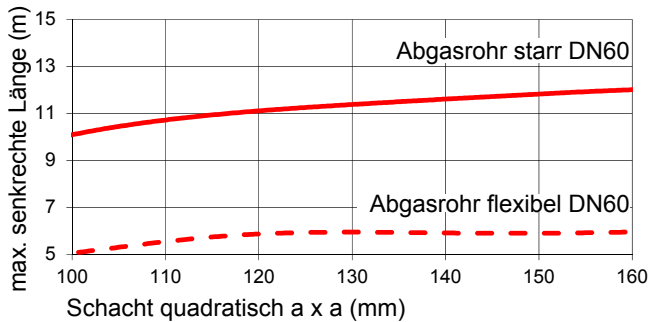
Minimale Schachtgrößen bei raumluftunabhängigem Betrieb C93x

Annahme:

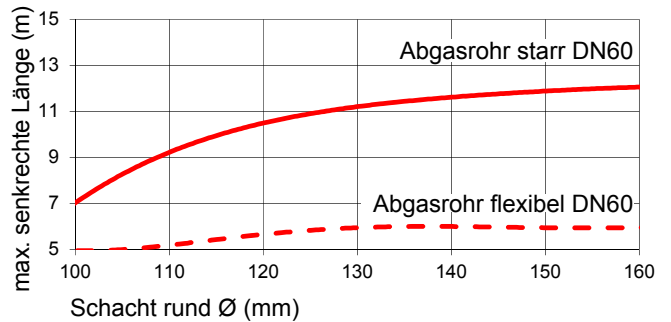
1 x 87°-Bogen + 1,5m waagrecht mit 87°-Stützbogen



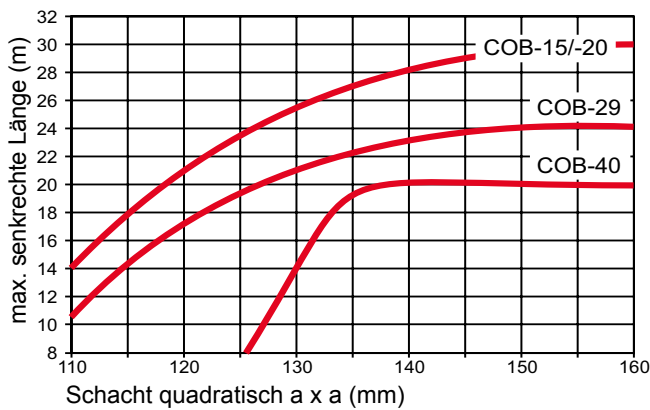
Abgasrohr DN60 (COB-15)



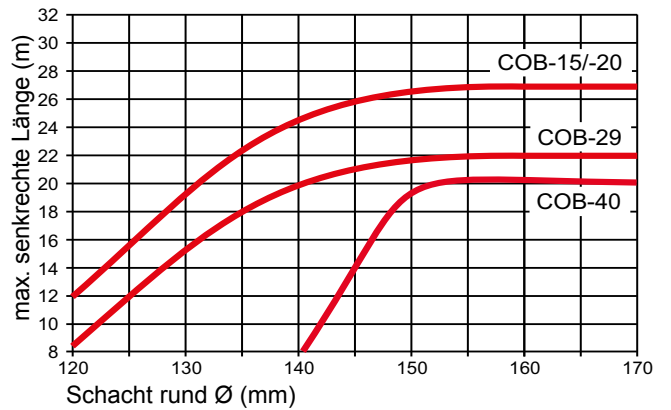
Abgasrohr DN60 (COB-15)



Abgasrohr DN80 (COB-15/20/29), DN110 (COB-40)



Abgasrohr DN80 (COB-15/20/29), DN110 (COB-40)

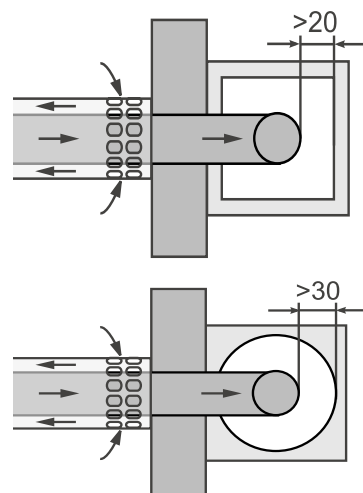


Minimale Schachtgrößen bei raumluftabhängigem Betrieb B23, B33 und raumluftunabhängigem Betrieb C53(x)

Der Zwischenraum zwischen Abgasleitung und Schacht ist dauernd zu hinterlüften.

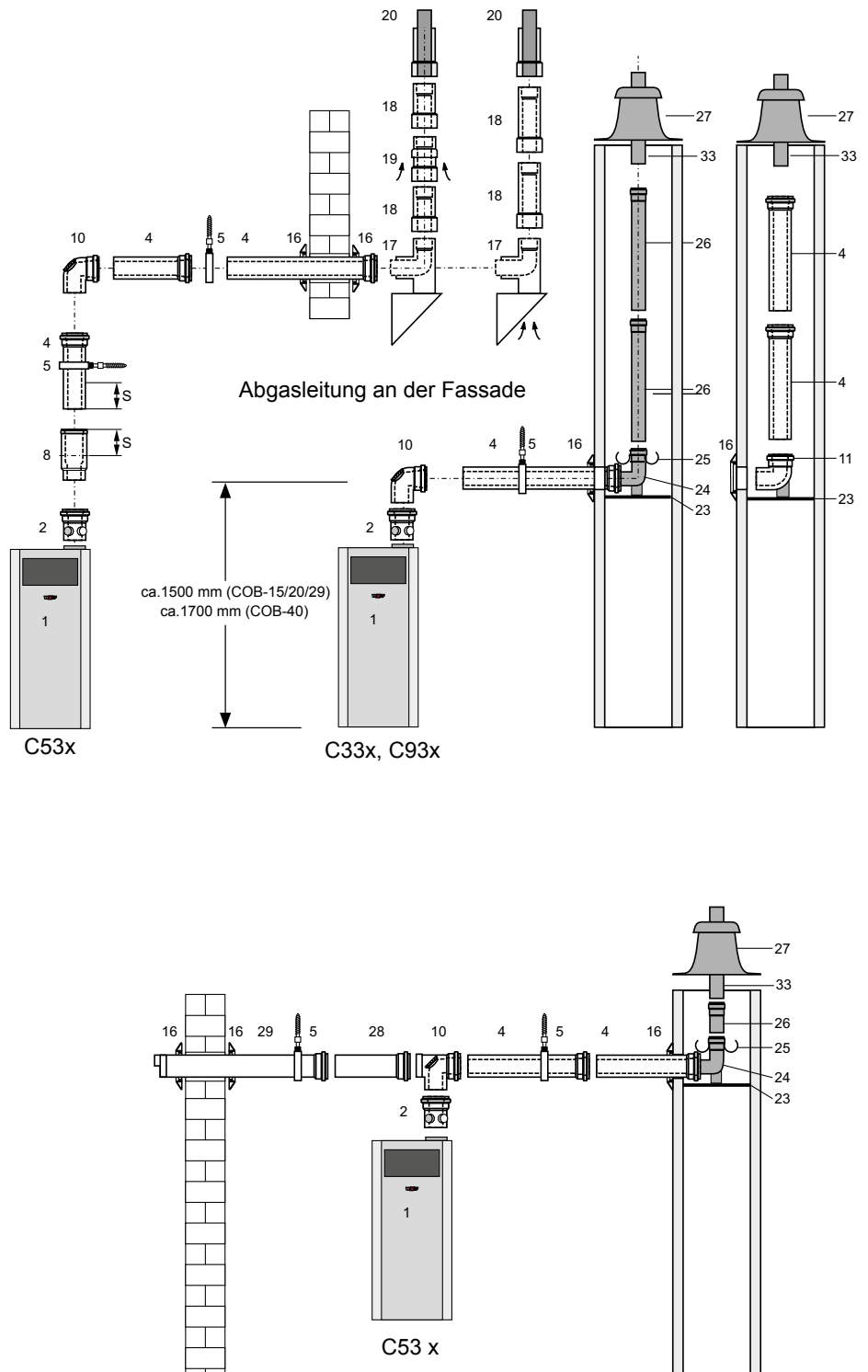
Aufgrund einer notwendigen Hinterlüftung gemäß DIN 18160 ist bei Verlegung einer Luft-Abgasführung starr und flexibel im Schacht folgende Mindest Schachtgröße erforderlich.

	Rund Ø	Eckig □
DN60	130mm	110mm
DN80	150mm	130mm
DN110	190mm	170mm



Luft-/Abgasführung raumluftunabhängig konzentrisch C33x, C93x und Abgasleitung an der Fassade C53x (Beispiele) DN 60/100, DN 80/125 und DN 110/160

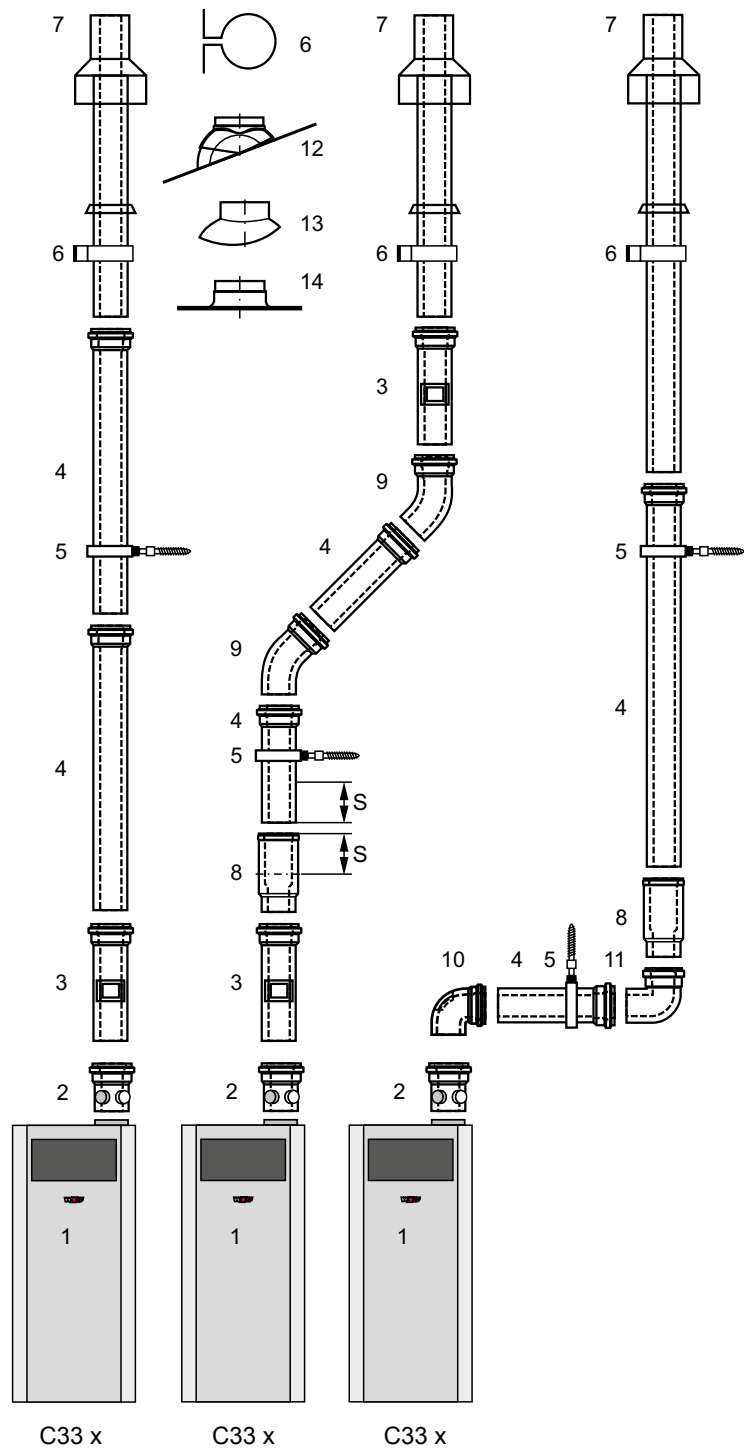
- 1 Ölbrennwertkessel
- 2 Anschlussadapter mit Messstutzen für Luft und Abgas (im Lieferumfang COB)
- 4 Luft-/Abgasrohr
500 mm
1000 mm
2000 mm
- 5 Abstandschelle
- 7 Luft-/ Abgasführung senkrecht
Dachdurchführung für
Flachdach oder Schrägdach
- 8 Trennvorrichtung
(Schiebemuffe) falls erforderlich
- 10 Revisions - Stück 87°
- 11 Bogen 87°
- 16 Rosette
- 17 Außenwandanschluss
mit beidseitig glatten Enden am
Luftrohr
- 18 Luft-/Abgasrohr Fassade
- 19 Zuluftstutzen
- 20 Mündungsstück Fassade
- 21 Dachdurchführung Fassade
- 23 Auflageschiene
- 24 Stützbogen 87°
- 25 Abstandhalter
- 26 PP-Abgasrohr
500 mm
1000 mm
2000 mm
- 27 Schachtabdeckung
- 28 Luftrohr
- 29 Luftansaugrohr
- 33 PP-Mündungsstück



Die waagerechte Abgasführung ist mit ca. 3° Gefälle (6cm/m) zum Gerät zu montieren. Die waagerechte Luftführung ist mit ca. 3° Gefälle nach außen zu verlegen - Luftansaugung mit Windschutz ausführen; zulässiger Winddruck am Lufteintritt 90 Pa, weil bei einem höheren Winddruck der Brenner nicht in Betrieb geht. Im Schacht kann nach dem Stützbogen (24) eine starre oder eine flexible Abgasleitung angeschlossen werden.

Luft-/Abgasführung raumluftunabhängig senkrecht konzentrisch C33x (Beispiele) DN 60/100, DN 80/125 und DN 110/160

- 1 Ölbrennwertkessel
- 2 Anschlussadapter mit Messstutzen für Luft und Abgas (im Lieferumfang COB)
- 3 Luft-/Abgasrohr mit Revisionsöffnung (250mm lang)
- 4 Luft-/Abgasrohr
500 mm
1000 mm
2000 mm
- 5 Abstandschelle
- 6 Befestigungsbügel für Dachdurchführung
- 7 Luft-/ Abgasführung senkrecht Dachdurchführung für Flachdach oder Schrägdach
- 8 Trennvorrichtung (Schiebemuffe) falls erforderlich
- 9 Bogen 45°
- 10 Revisions-Stück 87°
- 11 Bogen 87°
- 12 Universalpfanne für Schrägdach 25° - 45°
- 13 Adapter „Klöber“ 20° - 50°
- 14 Flachdachkragen

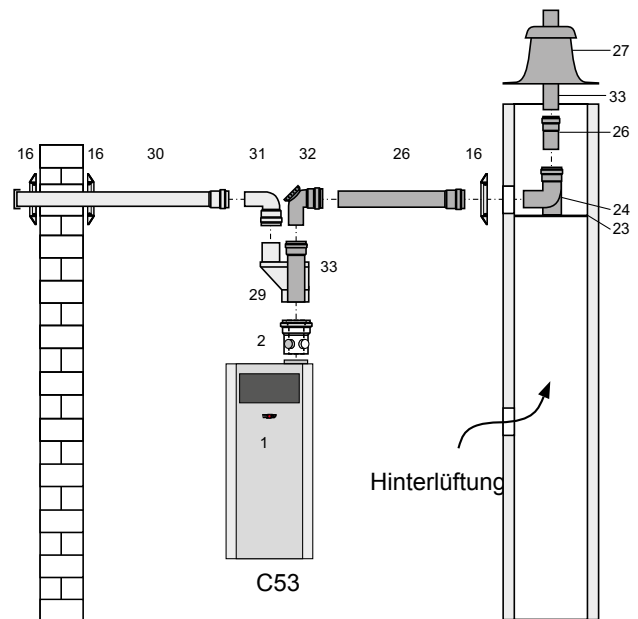


Die waagerechte Abgasführung ist mit ca. 3° Gefälle (6cm/m) zum Gerät zu montieren. Trennvorrichtung (8) bei Montage bis zum Anschlag in die Muffe schieben. Nachfolgendes Luft-/Abgasrohr (4) 50 mm (Maß „S“) in die Muffe der Trennvorrichtung schieben und in dieser Position unbedingt Lage fixieren z.B. mit Rohrschelle (5) oder luftseitig mit Sicherungsschraube. Zur leichteren Montage Rohrenden und Dichtungen einfetten (nur silikonfreies Gleitmittel verwenden).

Erforderliches Revisionsstück (3) (10) vor Montage mit zuständigem Bezirksschornsteinfeger abstimmen.

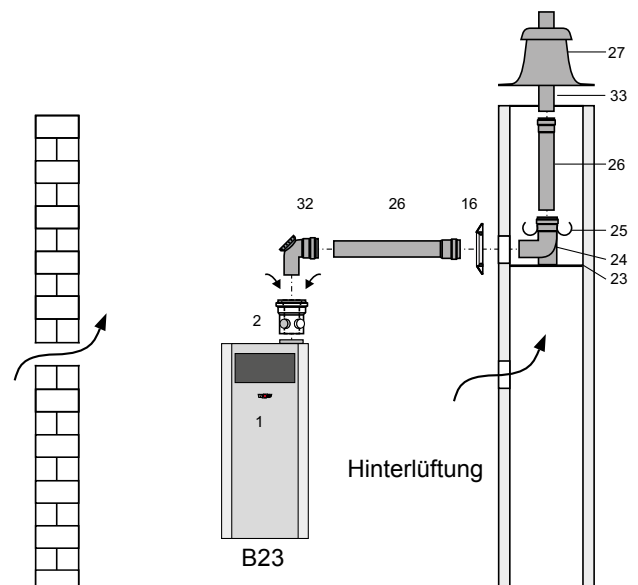
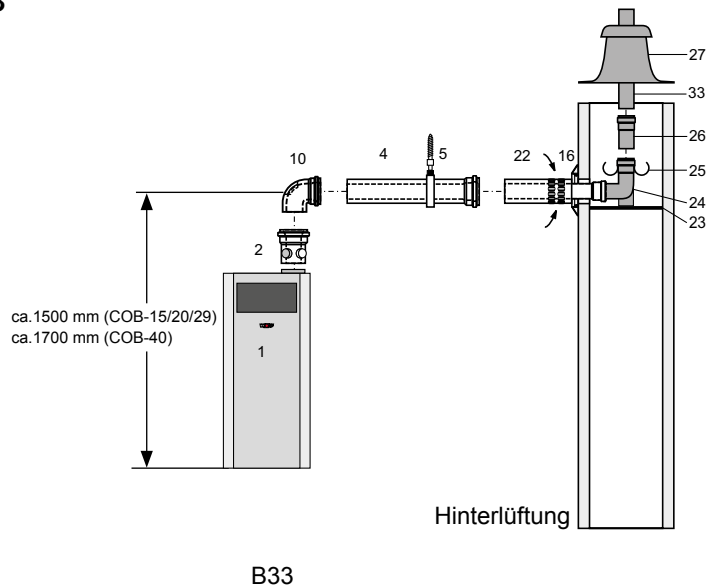
Luft-/Abgasführung raumluftunabhängig exzentrisch C53 (Beispiel) DN 80 und DN 110

Luft-/Abgasrohr Verteiler exzentrisch (29) bei getrennter Luft-/Abgasführung auf Öl-Brennwertkessel montieren.
Die waagerechte Abgasführung ist mit ca. 3° Gefälle (6cm/m) zum Gerät zu montieren. Die waagerechte Luftführung ist mit ca. 3° Gefälle nach außen zu verlegen - Luftansaugung mit Windschutz ausführen; zulässiger Winddruck am Lufteintritt 90 Pa, weil bei einem höheren Winddruck der Brenner nicht in Betrieb geht.



Luft-/Abgasführung raumluftabhängig B23 und B33 (Beispiel) DN 60/100, DN 80/125 und DN 110/160

- 1 Ölbrennwertkessel
- 2 Anschlussadapter mit Messstutzen für Luft und Abgas (im Lieferumfang COB)
- 4 Luft-/Abgasrohr
500 mm
1000 mm
2000 mm
- 5 Abstandschelle (nur bei Bedarf)
- 10 Revisions - Stück 87°
- 16 Rosette
- 22 Anschluss an Abgasschornstein B33
Länge 250 mm mit Luftöffnung
- 23 Auflageschiene
- 24 Stützbogen 87°
- 25 Abstandhalter
- 26 PP-Abgasrohr
500 mm
1000 mm
2000 mm
- 27 Schachtabdeckung
- 29 Luft-/Abgasrohrverteiler
- 30 Luftansaugrohr
- 31 Bogen 87°
- 32 Bogen 87° mit Revisionsöffnung
- 33 PP-Mündungsstück



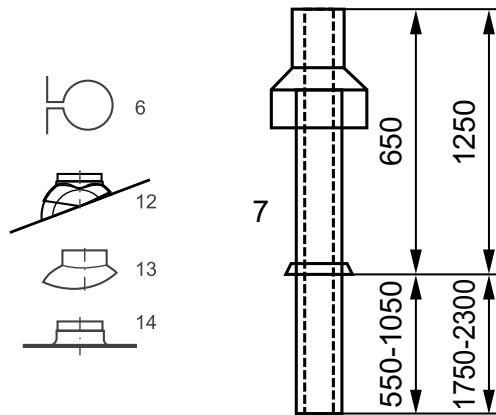
Ergänzende Montagehinweise für Luft-/Abgasführung DN 80/125

Flachdach: Deckendurchbruch ca. Ø 130 mm (14) in Dachabdeckung einkleben.

Schrägdach: Bei (12) den Einbauhinweis zur Dachschräge auf der Haube beachten.

Dachdurchführung (7) von oben durch das Dach führen und mit (6) am Balken oder Mauerwerk senkrecht befestigen.

Die Dachdurchführung darf nur im Originalzustand eingebaut werden. Änderungen sind nicht zulässig.



Ist eine Revisionsöffnung für die Luft-/Abgasführung gefordert, dann ist ein Luft-/Abgasrohr mit Revisionsöffnung (3) einzubauen (250 mm Länge vorsehen).

Bogen	Versatz
87°	min. 204 mm
45°	min. 93 mm

Abstand A bestimmen. Länge Luft-/Abgasrohr (4) immer ca. 100mm länger als Abstand A. Abgasrohr immer auf der glatten Seite kürzen, **nicht** auf Muffenseite.
Nach dem Kürzen Abgasrohr mit Feile anschrägen.

Anschlussadapter mit Messstutzen (2) grundsätzlich am Anschluss des Ölbrennwertkessels montieren.

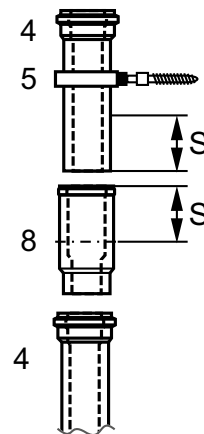
Trennen der Abgasleitung über Schiebemuffe (8)

Zur Revision (3) Verschlusschelle des Revisionsstücks lösen und verschieben. Deckel des Revisionsrohres lösen und abnehmen.



Anschlussadapter mit Messstutzen (2) Schiebemuffe - (Trennvorrichtung) (8) Revisionsstück (3)

Trennvorrichtung (8) bei Montage bis zum Anschlag in die Muffe schieben. Nachfolgendes Luft-/Abgasrohr (4) 50 mm (Maß „S“) in die Muffe der Trennvorrichtung schieben und in dieser Position unbedingt Lage fixieren z.B. mit Rohrschelle (5) oder luftseitig mit Sicherungsschraube.



Schiebemuffe - (Trennvorrichtung) (8)

Achtung Alle Luft-/Abgasrohr-Verbindungen vor Montage mit z.B. Seifenlauge benetzen oder geeignetem, silikonfreiem Gleitmittel einfetten.

Anschluss an feuchteunempfindliche Abgasanlagen Art B23 für raumluftabhängigen Betrieb

Die waagerechte Abgasleitung darf **nicht mehr als 3 m lang sein**. Der Abgasschornstein muss CE zugelassen sein.

Anschluss an feuchteunempfindliche Abgasanlagen Art B33 für raumluftabhängigen Betrieb

Die waagerechte Luft-/Abgasführung darf bei Installation an einen Abgasschornstein **nicht mehr als 3 m lang sein**. Der Abgasschornstein muss CE zugelassen sein. Das Anschlussstück ist bei Bedarf beim Schornsteinhersteller zu beziehen. Die Luftöffnungen zum Aufstellraum müssen vollständig frei sein.

Anschluss an feuchteunempfindlichen Luft-/Abgasschornstein Art C43x (LAS)

Die waagerechte Luft-/Abgasführung darf bei Installation an einen Luft-/Abgasschornstein **nicht mehr als 3 m lang sein**. Der Luft-/Abgasschornstein muss CE zugelassen sein.

Anschluss an feuchteunempfindliche Abgasleitung Art C53, C83x für raumluftunabhängigen Betrieb

Die waagerechte Abgasleitung darf **nicht mehr als 3 m lang sein**. Für die waagerechte Zuluftleitung wird eine maximale Länge von 3m empfohlen. Besondere Anforderungen für nicht verbrennungsluftumspülte Abgasleitungen gemäß länderspezifische Feuerungsverordnung sind zu beachten.

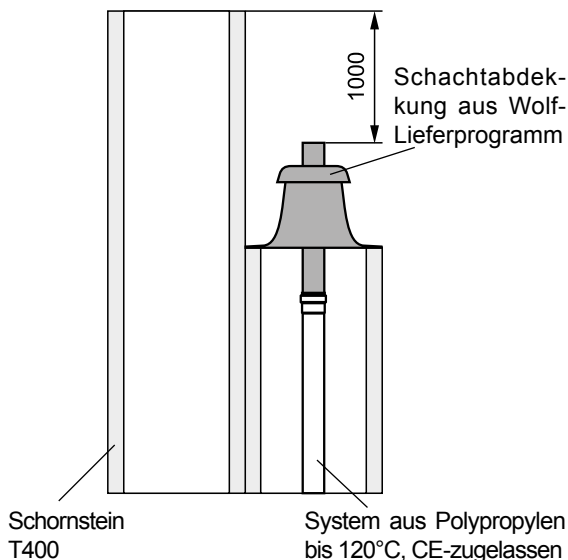
Anschluss an eine nicht mit der Ölfuerungsstätte geprüfte Verbrennungsluftzu- und Abgasführung Art C63x

Original Wolf-Teile sind langjährig optimiert und sind auf den Wolf-Öl-Brennwertkessel abgestimmt. Bei nur CE - zugelassenen Fremdsystemen ist der Installateur selbst für die korrekte Auslegung und einwandfreie Funktion verantwortlich. Für Störungen oder Sach- und Personenschäden, die durch falsche Rohrlängen, zu große Druckverluste, vorzeitigen Verschleiß mit Abgas- und Kondensataustritt oder mangelhafte Funktion z.B. durch sich lösende Bauteile verursacht werden, kann mit nur CE-/DIBT-zugelassenen Fremdsystemen keine Haftung übernommen werden.

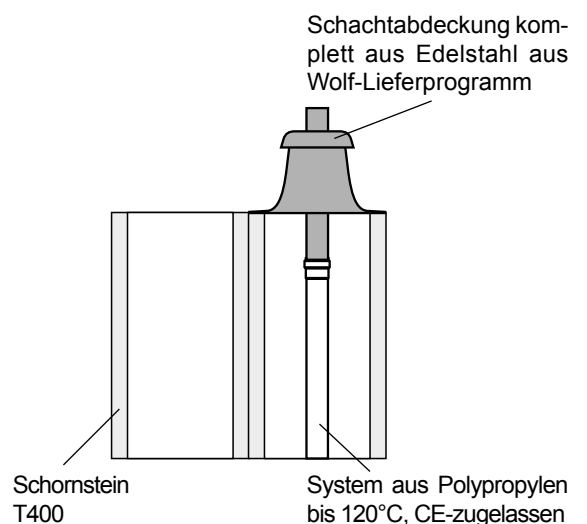
Die waagerechte Luft-/Abgasführung darf bei Installation an eine Verbrennungsluftzu- und Abgasführung **nicht mehr als 3 m lang sein**.

Wird die Verbrennungsluft dem Schacht entnommen, muss dieser frei von Verunreinigungen sein!

Anschluss an feuchteunempfindliche Abgasleitung an zwei- oder mehrzügigen Schornsteinen (Schacht)

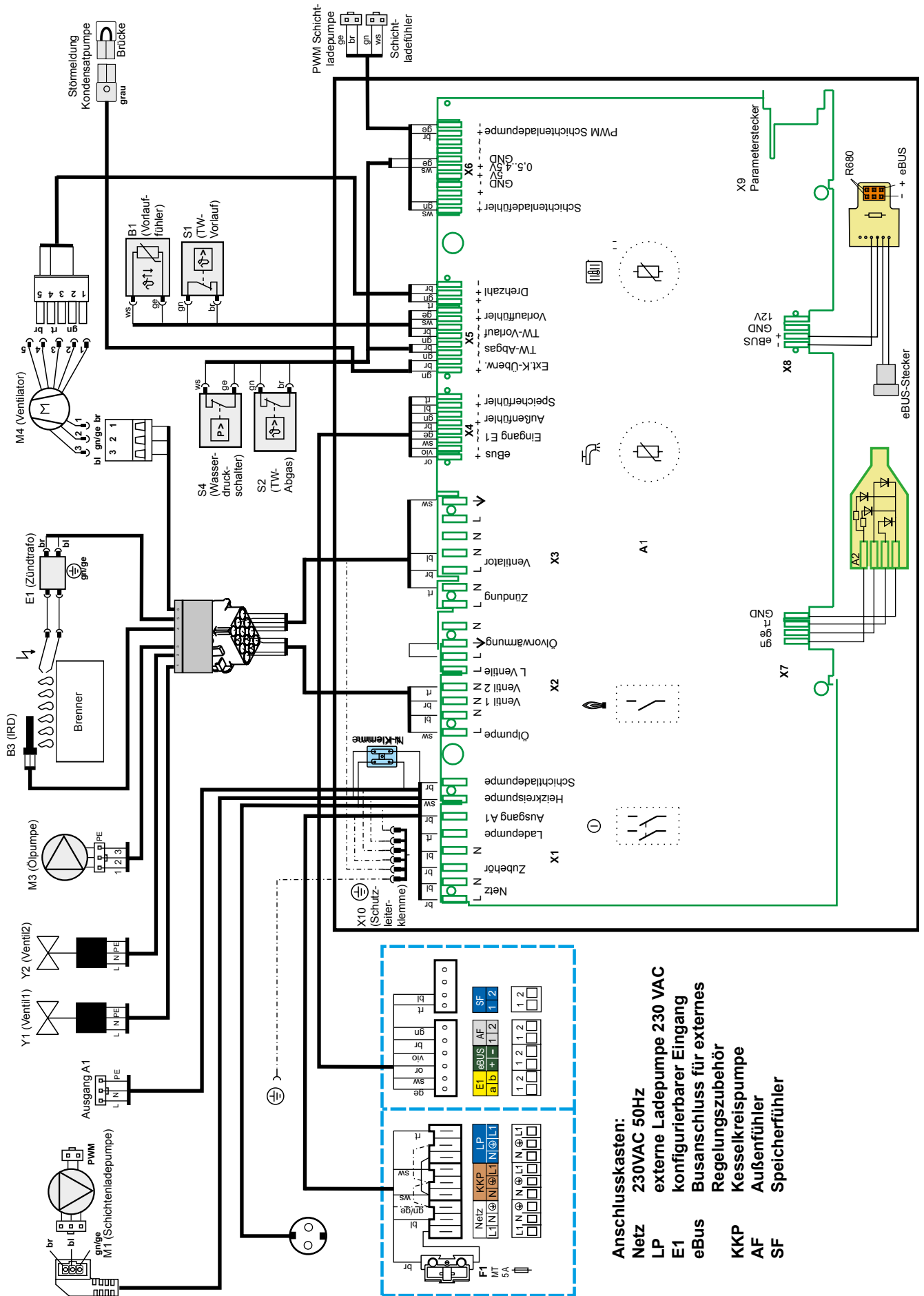


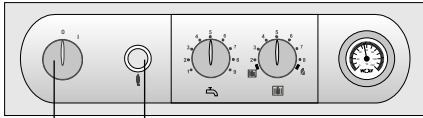
raumluftabhängige und raumluftunabhängige Betriebsweise



nur raumluftabhängige Betriebsweise

Es gelten die Anforderungen der DIN 18160-1 Beiblatt 3. Vor der Installation ist der zuständige Bezirksschornsteinfegermeister zu informieren.



Reset

Entstör- und Reset-Taste
Betriebsschalter

Um einen Reset durchzuführen, sind folgende Schritte einzuhalten:

- Betriebsschalter muss in Stellung **0** (AUS) stehen.
- Entstör- und Resettaste an der Grundregelung drücken und gedrückt halten, während der Betriebsschalter in Stellung **I** (EIN) gebracht wird.
- Resettaste nach dem Einschalten der Anlage noch mind. 2 Sek. gedrückt halten.

Bei einem Reset werden alle Parameter (individuelle Einstellung) auf Werkseinstellung zurückgesetzt.

Über das eBus-fähige Wolf-Regelungszubehör wird im Störfall ein Fehlercode angezeigt, dem mit Hilfe nachfolgender Tabelle Ursache und Abhilfe zugeordnet werden kann. Diese Tabelle soll dem Heizungsfachmann die Fehlersuche im Störfall erleichtern.

Fehler-code	Störung	Ursache	Abhilfe
1	STB Übertemperatur	Die Vorlauftemperatur hat 110 °C überschritten	Heizkreispumpe prüfen Anlage entlüften Entstörtaste drücken Wärmetauscher reinigen
4	Keine Flammenbildung	Bei Brennerstart keine Flamme Sichtglas Flammenwächter / Mischkopf verschmutzt Flammenwächter defekt Luft in Ölzuleitung Unterdruck an Ölpumpe zu hoch, max. 0,3 bar Überdruck an Ölpumpe zu hoch, max. 0,5 bar Kessel verschmutzt	Ölzuleitung prüfen, ggf. Ölstand prüfen Zünderlektrode und Zündtrafo prüfen Entstörtaste drücken Sichtglas Flammenwächter Mischkopf prüfen Flammenwächter und Kabel prüfen Freien Kondensatablauf prüfen Wartung notwendig
5	Flammenausfall im Betrieb	Unterdruck an Ölpumpe zu hoch, max. 0,3 bar Abgasrückführung (Abgas in der Zuluft) Kessel verschmutzt	CO ₂ -Werte prüfen Flammenwächter und Kabel überprüfen Entstörtaste drücken Abgassystem auf Dichtigkeit prüfen Wartung notwendig
6	Temperaturwächter- Übertemperatur	Der Vorlauf hat die Grenze des Temperaturwächters (100°C) überschritten	Anlage entlüften Heizkreispumpe prüfen
7	Abgasfühler Übertemperatur	Die Abgastemperatur hat 120°C überschritten	Wärmetauscher reinigen Überprüfung ob alle Verdränger eingebaut sind Kesseldurchströmung kontrollieren Kontrollieren ob Vor- und Rücklauf richtig angeschossen sind Entstörtaste drücken
8	Abgasklappe / Zuluft- klappe schaltet nicht	Kontakt Abgasklappe / Zuluftklappe (E1) schließt oder öffnet nicht bei Anforderung	Abgasklappe / Zuluftklappe bzw. Verdrahtung überprüfen
11	Fremdlichterkennung	Vor dem Brennerstart wurde eine Flamme erkannt	Entstörtaste drücken Magnetventil Ölpumpe prüfen
12	Kesselfühler defekt	Kesselfühler oder Kabel defekt	Fühler prüfen Kabel prüfen
14	Speicherfühler SF defekt	Speicherfühler oder Kabel defekt	Fühler prüfen Kabel prüfen
15	Außentemperaturfühler defekt	Außentemperaturfühler oder Kabel defekt	Fühler prüfen Kabel prüfen
25	Fehler Gebläse	Das Gebläse erreicht die Söldrehzahl nicht Kessel verschmutzt	Zuleitung zum Gebläse prüfen Gebläse prüfen Freien Kondensatablauf prüfen Luft-/Abgassystem prüfen Entstörtaste drücken Wartung notwendig
26	Fehler Gebläse	Das Gebläse erreicht keinen Stillstand	Zuleitung zum Gebläse prüfen Gebläse prüfen Entstörtaste drücken
27	Schichtladefühler defekt	Schichtladefühler des Schichtenspeichers oder Kabel defekt	Fühler prüfen Kabel prüfen

Fehler-code	Störung	Ursache	Abhilfe
40	Wasserdruckmangel	Der Druckwächter schaltet nicht ein Wasserdruck zu gering (< 0,8 bar)	Anlagendruck prüfen >1,5 bar Wasserdruckwächter prüfen Kabel prüfen Entstörtaste drücken
42	Kondensatpumpe fördert nicht	Kondensatpumpe defekt Abflussleitung verstopft Netzversorgung Pumpe fehlt	Pumpe prüfen Abflussleitung prüfen Netzstecker und Sicherung prüfen
52	Max. Speicherladezeit überschritten	Speichersolltemperatur wird nicht erreicht keine ausreichende Durchströmung	Speicher entlüften Speicherladezeit verlängern (HG20) Speicherfühlermontage prüfen
78	Fehler Sammlerfühler	Sammlerfühler oder Kabel defekt	Fühler prüfen Kabel prüfen
	Unzureichende Erwärmung des Heizsystems, häufiges Takten	Luft im Heiz- oder Speichersystem	Heizkörper entlüften Speicherladekreis entlüften Heizkreisumpen entlüften Kessel entlüften
	Keine Warmwasserbereitung	Fühler wird vom Gerät nicht erkannt	Kessel aus- und einschalten, Fühler wird bei Neustart erkannt

Produktdatenblatt nach Verordnung (EU) Nr. 811/2013

Produktgruppe: COB

Name oder Warenzeichen des Lieferanten			Wolf GmbH	Wolf GmbH	Wolf GmbH	Wolf GmbH
Name			COB-15	COB-20	COB-29	COB-40
Klasse für die jahreszeitbedingte Raumheizungs-Energieeffizienz			A	A	A	A
Wärmenennleistung	P_{rated}	kW	15	20	29	39
Jahreszeitbedingte Raumheizungs-Energieeffizienz	η_s	%	91	91	91	92
Jährlicher Energieverbrauch für die Raumheizung	Q_{HE}		8396	11209	16571	21913
Schalleistungspegel in Innenräumen	L_{WA}	dB	56	60	60	60
Alle beim Zusammenbau, der Installation oder Wartung zu treffende besondere Vorkehrungen			Siehe Montageanleitung	Siehe Montageanleitung	Siehe Montageanleitung	Siehe Montageanleitung

Wolf GmbH, Postfach 1380, D-84048 Mainburg, Tel. +49-8751/74-0, Fax +49-8751/741600, Internet: www.wolf-heiztechnik.de
Artikelnummer: 3020223 09/2017



Produktdatenblatt nach Verordnung (EU) Nr. 811/2013



Produktgruppe: COB-15 + Speicher

Name oder Warenzeichen des Lieferanten			Wolf GmbH	Wolf GmbH	Wolf GmbH	Wolf GmbH
Name			COB-15 + TS-160L	COB-15 + SEM-2-300	COB-15 + SEM-2-400	COB-15 + SEM-1-500
Lastprofil			XL	XL	XL	XXL
Klasse für die jahreszeitbedingte Raumheizungs-Energieeffizienz			A	A	A	A
Klasse für die Warmwasserbereitungs-Energieeffizienz			A	A	A	B
Wärmenennleistung	P_{rated}	kW	15	15	15	15
Jährlicher Energieverbrauch für die Raumheizung	Q_{HE}	kWh	8396	8396	8396	8396
Jährlicher Brennstoffverbrauch für die Warmwasserbereitung	AFC	GJ	17	18	18	23
Jahreszeitbedingte Raumheizungs-Energieeffizienz	η_s	%	91	91	91	91
Jahreszeitbedingte Warmwasserbereitungs-Energieeffizienz	η_{wh}	%	83	81	81	80
Schalleistungspegel in Innenräumen	L_{WA}	dB	56	56	56	56
Alle beim Zusammenbau, der Installation oder Wartung zu treffende besondere Vorkehrungen			Siehe Montageanleitung	Siehe Montageanleitung	Siehe Montageanleitung	Siehe Montageanleitung

Produktdatenblatt nach Verordnung (EU) Nr. 811/2013



Produktgruppe: COB-20 + Speicher

Name oder Warenzeichen des Lieferanten			Wolf GmbH	Wolf GmbH	Wolf GmbH	Wolf GmbH
Modellkennung des Lieferanten			COB-20 + TS-160L	COB-20 + SEM-2-300	COB-20 + SEM-2-400	COB-20 + SEM-1-500
Lastprofil			XL	XL	XL	XXL
Klasse für die jahreszeitbedingte Raumheizungs-Energieeffizienz			A	A	A	A
Klasse für die Warmwasserbereitungs-Energieeffizienz			A	A	A	B
Wärmenennleistung	P_{rated}	kW	20	20	20	20
Jährlicher Energieverbrauch für die Raumheizung	Q_{HE}	kWh	11209	11209	11209	11209
Jährlicher Brennstoffverbrauch für die Warmwasserbereitung	AFC	GJ	18	18	17	23
Jahreszeitbedingte Raumheizungs-Energieeffizienz	η_s	%	91	91	91	91
Jahreszeitbedingte Warmwasserbereitungs-Energieeffizienz	η_{wh}	%	81	82	84	79
Schalleistungspegel in Innenräumen	L_{WA}	dB	60	60	60	60
Alle beim Zusammenbau, der Installation oder Wartung zu treffende besondere Vorkehrungen			Siehe Montageanleitung	Siehe Montageanleitung	Siehe Montageanleitung	Siehe Montageanleitung

Name oder Warenzeichen des Lieferanten			Wolf GmbH	Wolf GmbH
Modellkennung des Lieferanten			COB-20 + SEM-1-750	COB-20 + SEM-1-1000
Lastprofil			XXL	XXL
Klasse für die jahreszeitbedingte Raumheizungs-Energieeffizienz			A	A
Klasse für die Warmwasserbereitungs-Energieeffizienz			B	B
Wärmenennleistung	P_{rated}	kW	20	20
Jährlicher Energieverbrauch für die Raumheizung	Q_{HE}	kWh	11209	11209
Jährlicher Brennstoffverbrauch für die Warmwasserbereitung	AFC	GJ	23	23
Jahreszeitbedingte Raumheizungs-Energieeffizienz	η_s	%	91	91
Jahreszeitbedingte Warmwasserbereitungs-Energieeffizienz	η_{wh}	%	79	79
Schalleistungspegel in Innenräumen	L_{WA}	dB	60	60
Alle beim Zusammenbau, der Installation oder Wartung zu treffende besondere Vorkehrungen			Siehe Montageanleitung	Siehe Montageanleitung

Produktdatenblatt nach Verordnung (EU) Nr. 811/2013



Produktgruppe: COB-29 + Speicher

Name oder Warenzeichen des Lieferanten			Wolf GmbH	Wolf GmbH	Wolf GmbH	Wolf GmbH
Modellkennung des Lieferanten			COB-29 + TS-160L	COB-29 + SEM-2-300	COB-29 + SEM-2-400	COB-29 + SEM-1-500
Lastprofil			XL	XL	XL	XXL
Klasse für die jahreszeitbedingte Raumheizungs-Energieeffizienz			A	A	A	A
Klasse für die Warmwasserbereitungs-Energieeffizienz			A	A	A	B
Wärmenennleistung	P_{rated}	kW	29	29	29	29
Jährlicher Energieverbrauch für die Raumheizung	Q_{HE}	kWh	16571	16571	16571	16571
Jährlicher Brennstoffverbrauch für die Warmwasserbereitung	AFC	GJ	18	18	18	23
Jahreszeitbedingte Raumheizungs-Energieeffizienz	η_s	%	91	91	91	91
Jahreszeitbedingte Warmwasserbereitungs-Energieeffizienz	η_{wh}	%	81	81	83	78
Schalleistungspegel in Innenräumen	L_{WA}	dB	60	60	60	60
Alle beim Zusammenbau, der Installation oder Wartung zu treffende besondere Vorkehrungen			Siehe Montageanleitung	Siehe Montageanleitung	Siehe Montageanleitung	Siehe Montageanleitung

Name oder Warenzeichen des Lieferanten			Wolf GmbH	Wolf GmbH
Modellkennung des Lieferanten			COB-29 + SEM-1-750	COB-29 + SEM-1-1000
Lastprofil			XXL	XXL
Klasse für die jahreszeitbedingte Raumheizungs-Energieeffizienz			A	A
Klasse für die Warmwasserbereitungs-Energieeffizienz			B	B
Wärmenennleistung	P_{rated}	kW	29	29
Jährlicher Energieverbrauch für die Raumheizung	Q_{HE}	kWh	16571	16571
Jährlicher Brennstoffverbrauch für die Warmwasserbereitung	AFC	GJ	23	23
Jahreszeitbedingte Raumheizungs-Energieeffizienz	η_s	%	91	91
Jahreszeitbedingte Warmwasserbereitungs-Energieeffizienz	η_{wh}	%	78	78
Schalleistungspegel in Innenräumen	L_{WA}	dB	60	60
Alle beim Zusammenbau, der Installation oder Wartung zu treffende besondere Vorkehrungen			Siehe Montageanleitung	Siehe Montageanleitung

Produktdatenblatt nach Verordnung (EU) Nr. 811/2013



Produktgruppe: COB-40 + Speicher

Name oder Warenzeichen des Lieferanten			Wolf GmbH	Wolf GmbH	Wolf GmbH	Wolf GmbH
Name			COB-40 + SEM-2-300	COB-40 + SEM-2-400	COB-40 + SEM-1-500	COB-40 + SEM-1-750
Lastprofil			XL	XL	XXL	XXL
Klasse für die jahreszeitbedingte Raumheizungs-Energieeffizienz			A	A	A	A
Klasse für die Warmwasserbereitungs-Energieeffizienz			B	B	B	B
Wärmenennleistung	P_{rated}	kW	39	39	39	39
Jährlicher Energieverbrauch für die Raumheizung	Q_{HE}	kWh	21913	21913	21913	21913
Jährlicher Brennstoffverbrauch für die Warmwasserbereitung	AFC	GJ	18	18	23	23
Jahreszeitbedingte Raumheizungs-Energieeffizienz	η_s	%	92	92	92	92
Jahreszeitbedingte Warmwasserbereitungs-Energieeffizienz	η_{wh}	%	79	79	78	78
Schalleistungspegel in Innenräumen	L_{WA}	dB	60	60	60	60
Alle beim Zusammenbau, der Installation oder Wartung zu treffende besondere Vorkehrungen			Siehe Montageanleitung	Siehe Montageanleitung	Siehe Montageanleitung	Siehe Montageanleitung

Name oder Warenzeichen des Lieferanten			Wolf GmbH
Name			COB-40 + SEM-1-1000
Lastprofil			XXL
Klasse für die jahreszeitbedingte Raumheizungs-Energieeffizienz			A
Klasse für die Warmwasserbereitungs-Energieeffizienz			B
Wärmenennleistung	P_{rated}	kW	39
Jährlicher Energieverbrauch für die Raumheizung	Q_{HE}	kWh	21913
Jährlicher Brennstoffverbrauch für die Warmwasserbereitung	AFC	GJ	23
Jahreszeitbedingte Raumheizungs-Energieeffizienz	η_s	%	92
Jahreszeitbedingte Warmwasserbereitungs-Energieeffizienz	η_{wh}	%	78
Schalleistungspegel in Innenräumen	L_{WA}	dB	60
Alle beim Zusammenbau, der Installation oder Wartung zu treffende besondere Vorkehrungen			Siehe Montageanleitung

Typ			COB-15	COB-15/TS	COB-20	COB-20/TS	COB-29	COB-29/TS	COB-40
Brennwertkessel	(Ja/Nein)		Ja	Ja	Ja	Ja	Ja	Ja	Ja
Niedertemperaturkessel (**)	(Ja/Nein)		Nein	Nein	Nein	Nein	Nein	Nein	Nein
B11-Kessel	(Ja/Nein)		Nein	Nein	Nein	Nein	Nein	Nein	Nein
Raumheizgerät mit KWK	(Ja/Nein)		Nein	Nein	Nein	Nein	Nein	Nein	Nein
Falls ja mit Zusatzheizgerät	(Ja/Nein)		-	-	-	-	-	-	-
Kombiheizgerät	(Ja/Nein)		Nein	Ja	Nein	Ja	Nein	Ja	Nein
Angabe	Symbol	Einheit							
Wärmenennleistung	P_{rated}	kW	15	15	20	20	29	29	39
Nutzbare Wärme bei Wärmenennleistung und Hochtemperaturbetrieb (*)	P_4	kW	14,7	14,7	19,6	19,6	29,0	29,0	38,8
Nutzbare Wärme bei 30% der Wärmenennleistung und Niedertemperaturbetrieb (**)	P_1	kW	4,4	4,4	5,9	5,9	8,7	8,7	11,6
Hilfsstromverbrauch bei Vollast	el_{max}	kW	0,122	0,122	0,139	0,139	0,174	0,174	0,205
Hilfsstromverbrauch bei Teillast	el_{min}	kW	0,049	0,049	0,049	0,049	0,062	0,062	0,072
Hilfsstromverbrauch im Bereitschaftszustand	P_{SB}	kW	0,003	0,003	0,003	0,003	0,003	0,003	0,003
Jahreszeitbedingte Raumheizungs-Energieeffizienz	η_s	%	91	91	91	91	91	91	92
Wirkungsgrad bei Wärmenennleistung und Hochtemperaturbetrieb (*)	η_4	%	91,2	91,2	91,6	91,6	91,1	91,1	91,9
Wirkungsgrad bei 30% der Wärmenennleistung und Niedertemperaturbetrieb (**)	η_1	%	97,3	97,3	96,8	96,8	97,1	97,1	97,5
Wärmeverlust im Bereitschaftszustand	P_{stby}	kW	0,068	0,068	0,091	0,091	0,099	0,099	0,107
Energieverbrauch der Zündflamme	P_{ing}	kW	0,000	0,000	0,000	0,000	0,000	0,000	0,000
Stickoxidausstoß	NO_x	mg/kWh	74	74	90	90	90	90	84
Angegebenes Lastprofil	(M, L, XL, XXL)	-	-	XL	-	XL	-	XL	-
Täglicher Stromverbrauch	Q_{elec}	kWh	-	0,393	-	0,369	-	0,341	-
Warmwasserbereitungs-Energieeffizienz	n_{wh}	%	-	83	-	81	-	81	-
Täglicher Brennstoffverbrauch	Q_{fuel}	kWh	-	23,020	-	23,832	-	23,775	-
Kontakt	Wolf GmbH, Industriestraße 1, D-84048 Mainburg								

(*) Hochtemperaturbetrieb bedeutet eine Rücklauftemperatur von 60°C am Heizgeräteeinlass und eine Vorlauftemperatur von 80°C am Heizgerätauslass

(**) Niedertemperaturbetrieb bedeutet eine Rücklauftemperatur (am Heizgeräteeinlass) für Brennwertkessel von 30°C, für Niedertemperaturkessel von 37°C und für andere Heizgeräte von 50°C

KONFORMITÄTSERLÄRUNG

(nach DIN EN ISO/IEC 17050-1)

Nummer: 3062054
Aussteller: **Wolf GmbH**
Anschrift: Industriestraße 1, D-84048 Mainburg
Produkt: Öl-Brennwertgerät
COB/COB-TS

Das oben beschriebene Produkt ist konform mit den Anforderungen der folgenden Dokumente:

§6, 1. BImSchV, 26.01.2010
DIN EN 267, 11/1999
DIN EN 303, 12/2003
DIN EN 304, 01/2004
DIN EN 15034, 01/2007
DIN EN 15035, 05/2007
DIN EN 12828, 06/2003
DIN EN 61000-3-2: 2015 (EN 61000-3-2: 2014)
DIN EN 61000-3-3: 2014 (EN 61000-3-3: 2013)
DIN EN 55014-1: 2012 (EN 55014-1: 2006 + A1: 2009 + A2: 2011)
DIN EN 55014-2: 2016 (EN 55014-2: 2015)
DIN EN 60335-1: 2014 (EN 60335-1: 2012 / AC: 2014)
DIN EN 60335-2-102: 2016 (EN 60335-2-102: 2016)

Gemäß den Bestimmungen der folgenden Richtlinien


92/42/EWG (Wirkungsgradrichtlinie)
2014/30/EU (EMV-Richtlinie)
2014/35/EU (Niederspannungsrichtlinie)
2009/125/EG (ErP-Richtlinie)
2011/65/EU (RoHS-Richtlinie)
Verordnung (EU) 811/2013
Verordnung (EU) 813/2013

wird das Produkt wie folgt gekennzeichnet:



Mainburg, den 20.07.2017


Gerdewan Jacobs
Geschäftsführer Technik


Jörn Friedrichs
Leiter Entwicklung

KONFORMITÄTSEKTLÄRUNG

(nach ISO/IEC 17050-1)

Nummer: 3062054
Aussteller: **Wolf GmbH**
Anschrift: Industriestraße 1, D-84048 Mainburg
Produkt: Speicher TS

Das oben beschriebene Produkt ist konform mit den Anforderungen der folgenden Dokumente:

DIN EN 12897:2006-09


Gemäß den Bestimmungen der folgenden Richtlinien

2009/125/EG (ErP-Richtlinie)


wird das Produkt wie folgt gekennzeichnet:



Mainburg, den 20.07.2017



Gerdewan Jacobs
Geschäftsführer Technik



Jörn Friedrichs
Leiter Entwicklung

WOLF GMBH

POSTFACH 1380 / D-84048 MAINBURG / TEL. +49.0.87 51 74- 0 / FAX +49.0.87 51 74- 16 00

www.WOLF.eu

Art.-Nr.: 3062054_201710

Änderungen vorbehalten!