

**DE**

## Installationsanleitung

### CWL-Luftverteiler mini

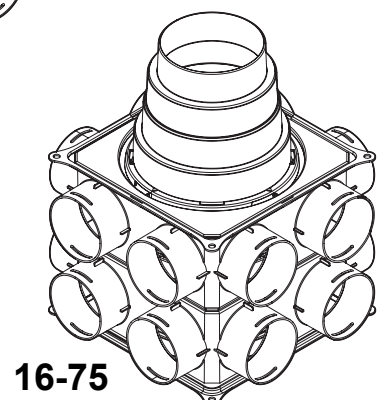
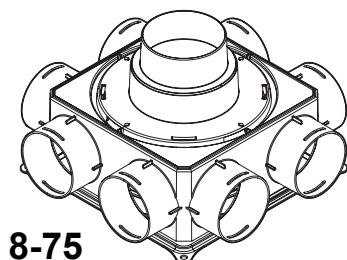
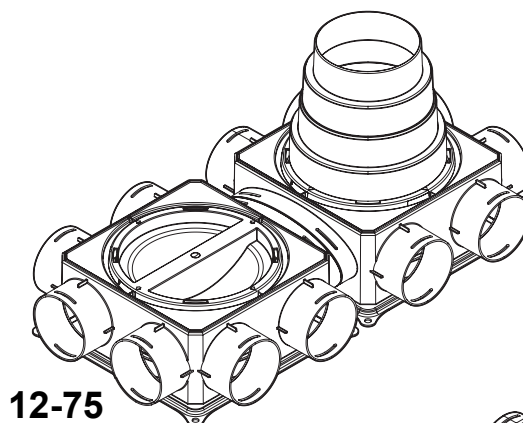
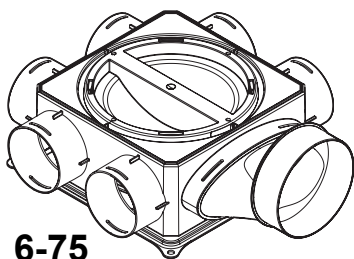
Seite 2

**GB**

## Installation basics

### CWL distribution box mini

Seite 3



## 1 Installationsanleitung

### 1.1 Einleitung

Das Luftverteilsystem CWL-Excellent wurde speziell für Lüftungssysteme mit Wärmerückgewinnung entwickelt. Die Entwicklung beinhaltet in erster Linie Wellrohre, Zubehörteile und entsprechende Luftverteiler. Das Luftverteilsystem ist in unterschiedlichen Nennweiten erhältlich. Spezielle Dichtelemente garantieren eine hohe Luftdichtheit des Systems.

Um ein Lüftungssystem ausgeglichen betreiben zu können, ist es wichtig, dass die genaue Luftmenge für jeden Raum eingehalten wird. Dies wird hier mittels spezieller Drosseln realisiert. Diese werden entsprechend der nach Berechnung vorgegebenen Werte eingestellt (z.B. Vorgabe der zu entfernenden Ringe der Drossel).



**Je nach Land ist die benötigte Luftmenge unterschiedlich anzusetzen, diese wird in den nationalen Vorgaben (Normen, Vorschriften) landesspezifisch geregelt. Bitte verwenden Sie die entsprechend vorgegebenen Werte.**

---



**Montieren Sie grundsätzlich immer unter Berücksichtigung der Regeln für Sicherheit und Gesundheit. Auch anderweitige, nicht separat aufgeführte nationale Richtlinien müssen berücksichtigt werden.**

---

### 1.2 Allgemeine Beschreibung

- 1) Erstellen Sie eine Prinzip-Skizze der geplanten Installation.
- 2) Führen Sie eine Berechnung der geplanten Anlage durch und bestimmen Sie die optimale Position für die Luftverteiler.
- 3) Messen und Kürzen Sie die Wellrohre auf die erforderliche Länge. Um die Installation zu vereinfachen empfehlen wir, die Längen um ca. 10cm bis 15cm zu erhöhen. Falls erforderlich, verwenden Sie horizontale oder vertikale Bögen.
- 4) Markieren Sie die Wellrohre je nach Gebrauch (Zuluft oder Abluft).
- 5) Bereiten Sie die Decken- und/oder Bodenauslässe vor und installieren Sie diese.
- 6) Montieren Sie die Befestigungsschellen, wo erforderlich.
- 7) Verbinden Sie die Wellrohre mit allen Anschlüssen mit dem dafür vorgesehenen Dichtring.
- 8) Installieren Sie die Drosseln, die Sie vorher passend zur Berechnung eingestellt haben, an der Verbindung zum Luftverteiler.
- 9) Prüfen Sie nach der Montage die Luftmengen.

## 2 Installation basics

### 2.1 Introduction

The CWL-Excellent air distribution system is specially designed for central mechanical ventilation systems with heat recovery and central mechanical extract units. It is a modular system composed of a manifold, semi-rigid duct and various accessories. The semi-rigid duct is available in various circular and semi-circular dimensions.

Flow restrictors are used to distribute the right amount of air to and from the rooms. A correct setting, i.e. the number of rings to be removed from the flow restrictors, can be determined by using our configuration tool.



**The required ventilation rates vary from country to country and are determined by national regulations.**

---

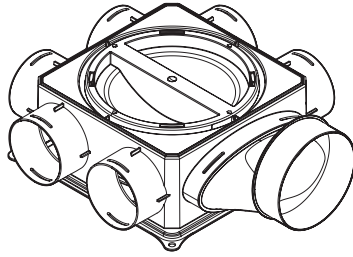
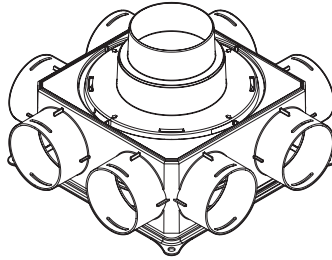
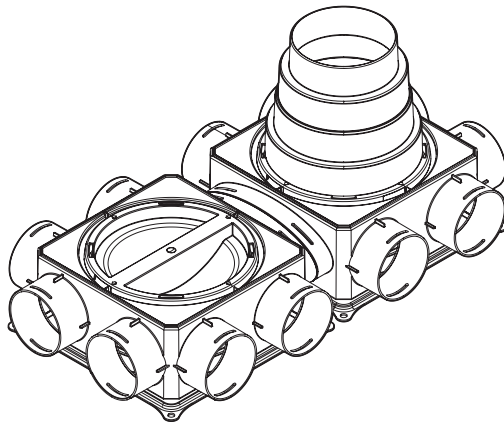
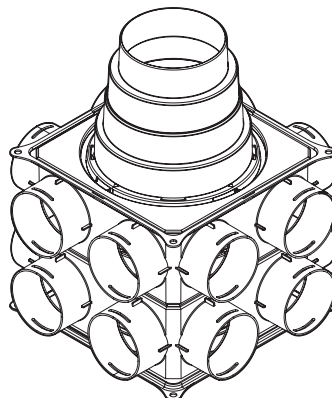


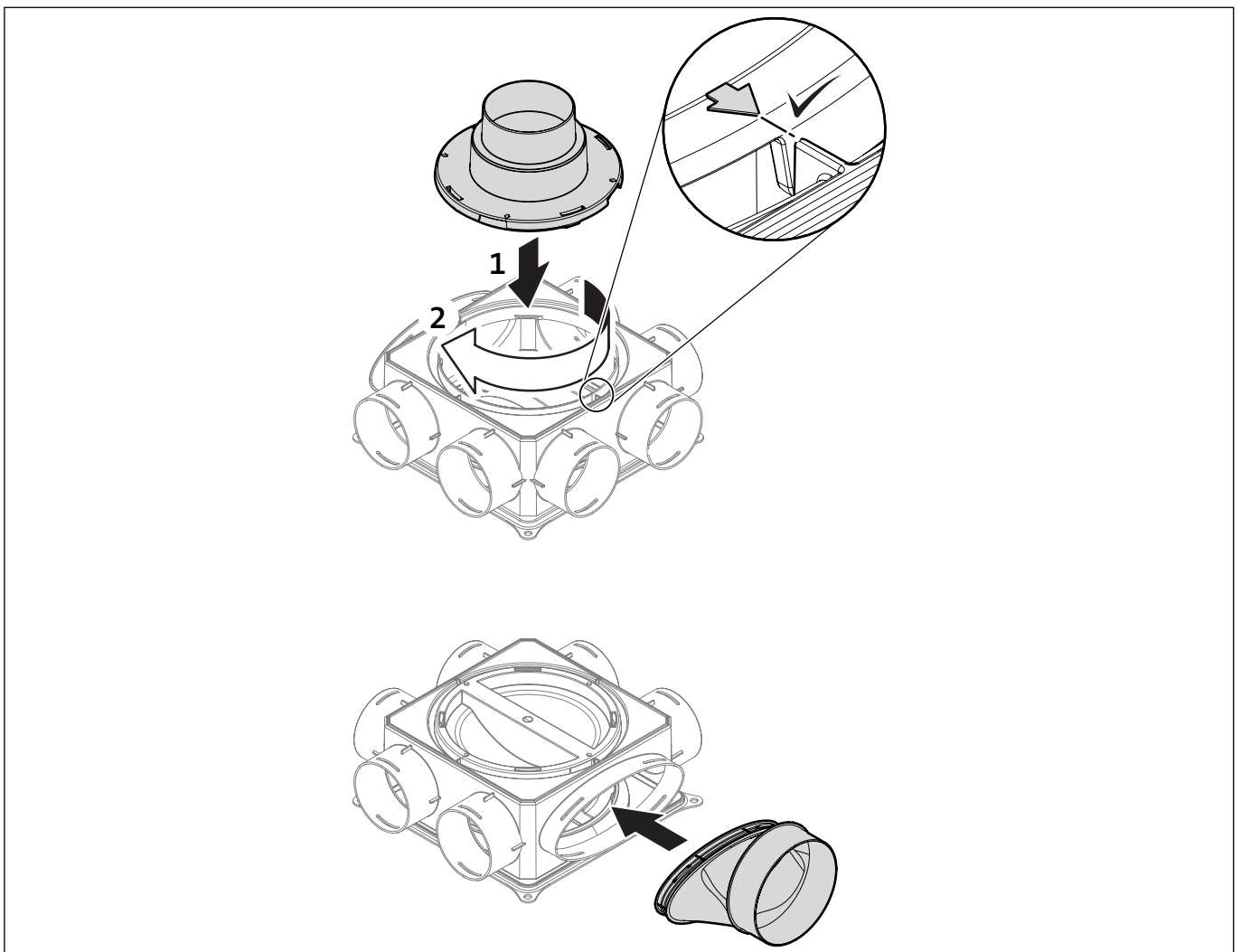
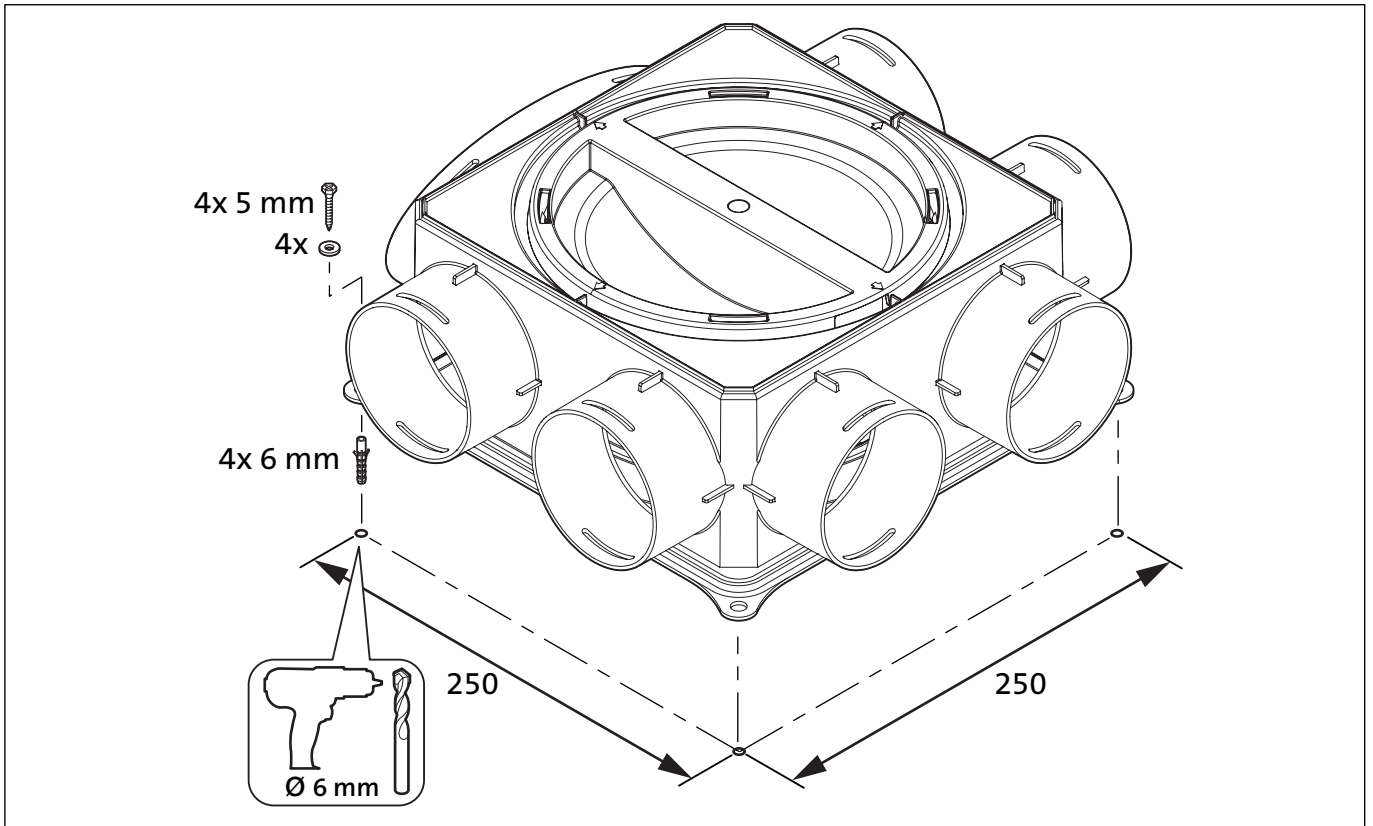
**“All work must be undertaken according to all local and national health and safety regulations”.**

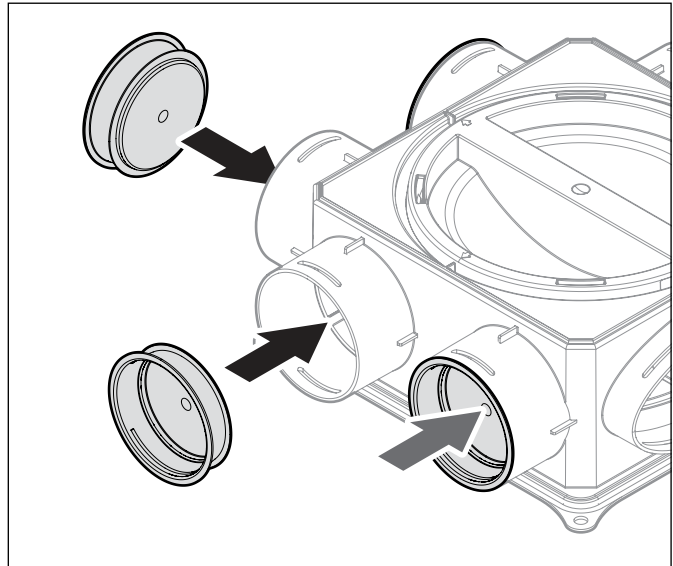
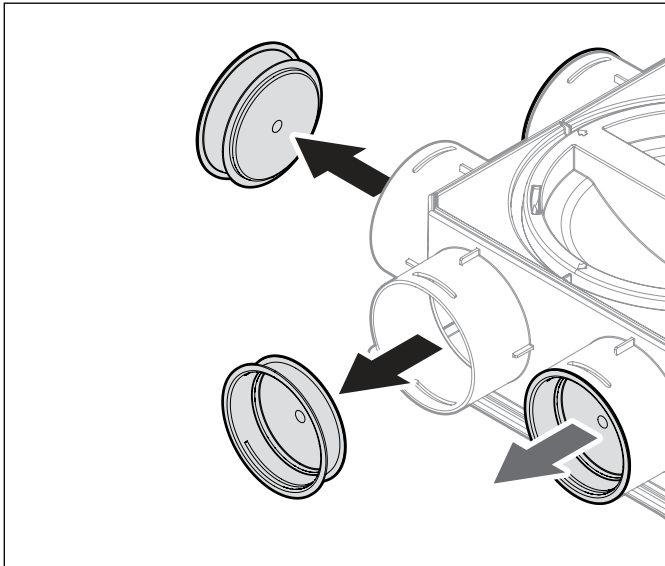
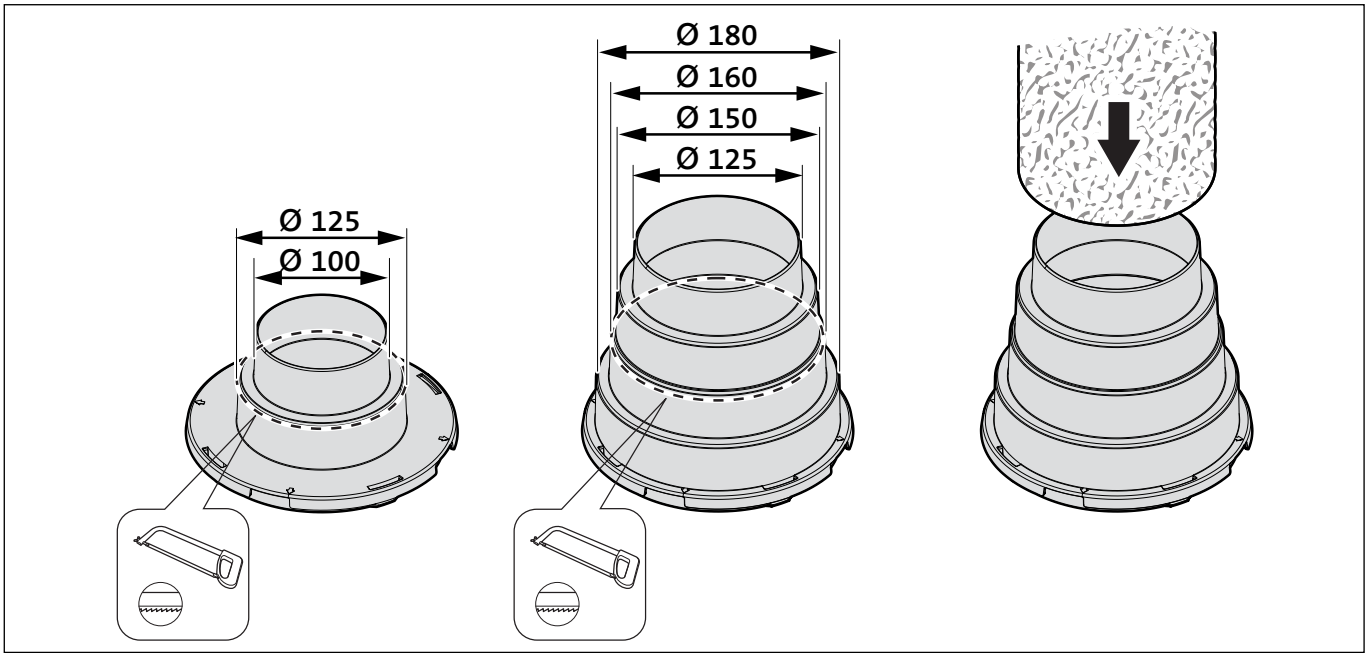
---

### 2.2 General installation process

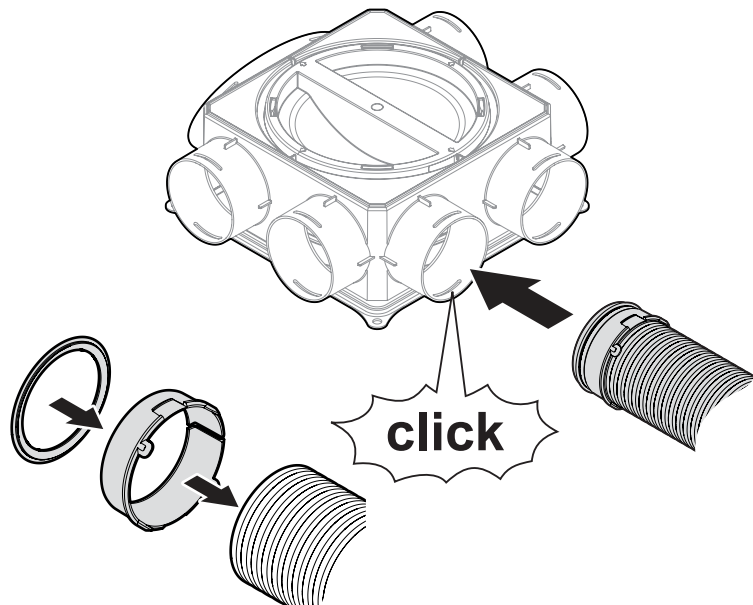
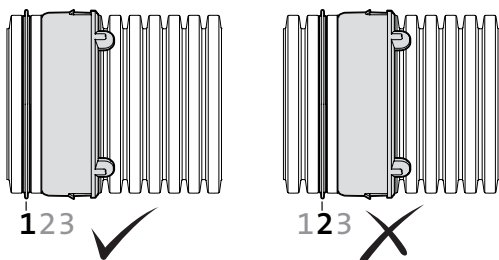
- 1) Design the installation.
- 2) Use the configuration tool to calculate the ventilation capacities and system pressure loss and determine the optimal location for the distribution boxes to minimize system pressure loss
- 3) Cut the semi-rigid ducts to the required length and lay them out according to the design. Allow 100 - 150mm extra length to ensure ease of assembly. Use vertical and horizontal bends if required.
- 4) Mark the semi-rigid ducts to indicate whether the ducts are used for either air supply or air extract.
- 5) Cut the valve adaptors to the required height and install them.
- 6) Use the mounting clips to fix the semi-rigid duct where necessary.
- 7) Use the red seal ring for each connection.
- 8) Use the configuration tool to determine how many rings to cut out of each flow restrictor and install the flow restrictors between the semi-rigid duct and distribution box.
- 9) Measure the air flows after installation.

**3 CWL mini****3.1 6-75****3.2 8-75****3.3 12-75****3.4 16-75**

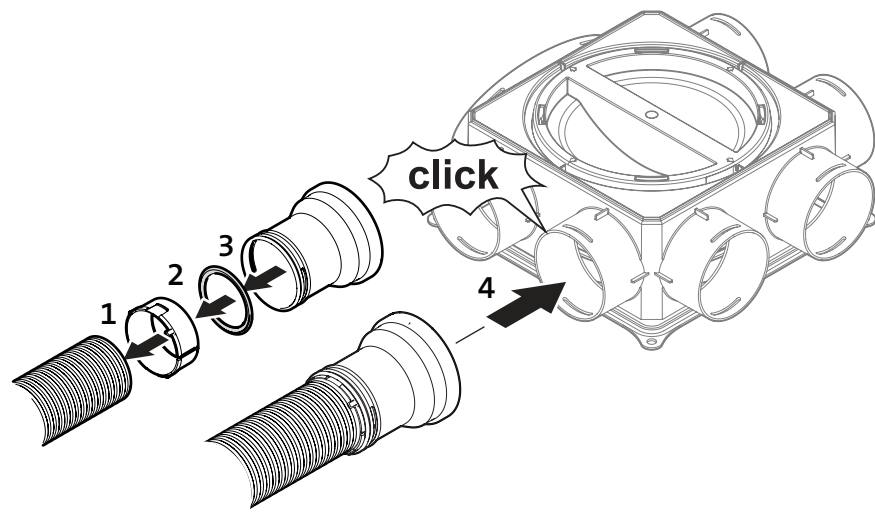




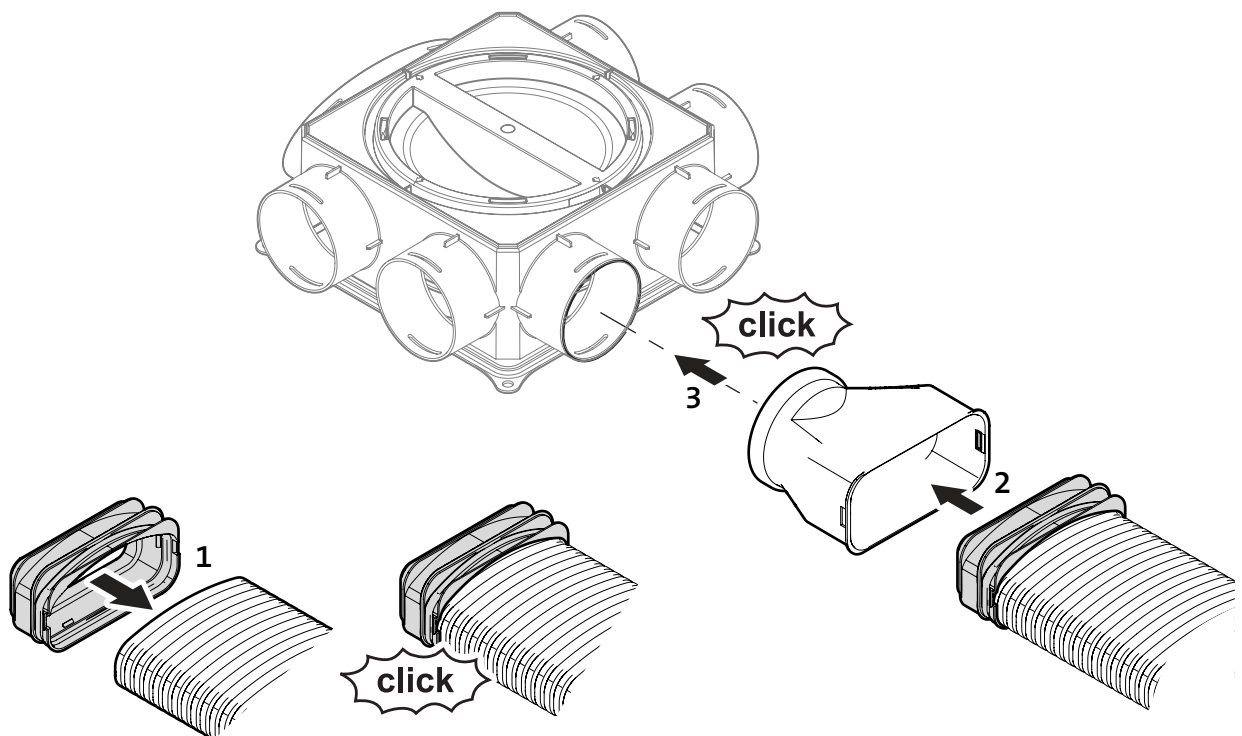
DE Anschluss DN75  
EN Connecting DN75

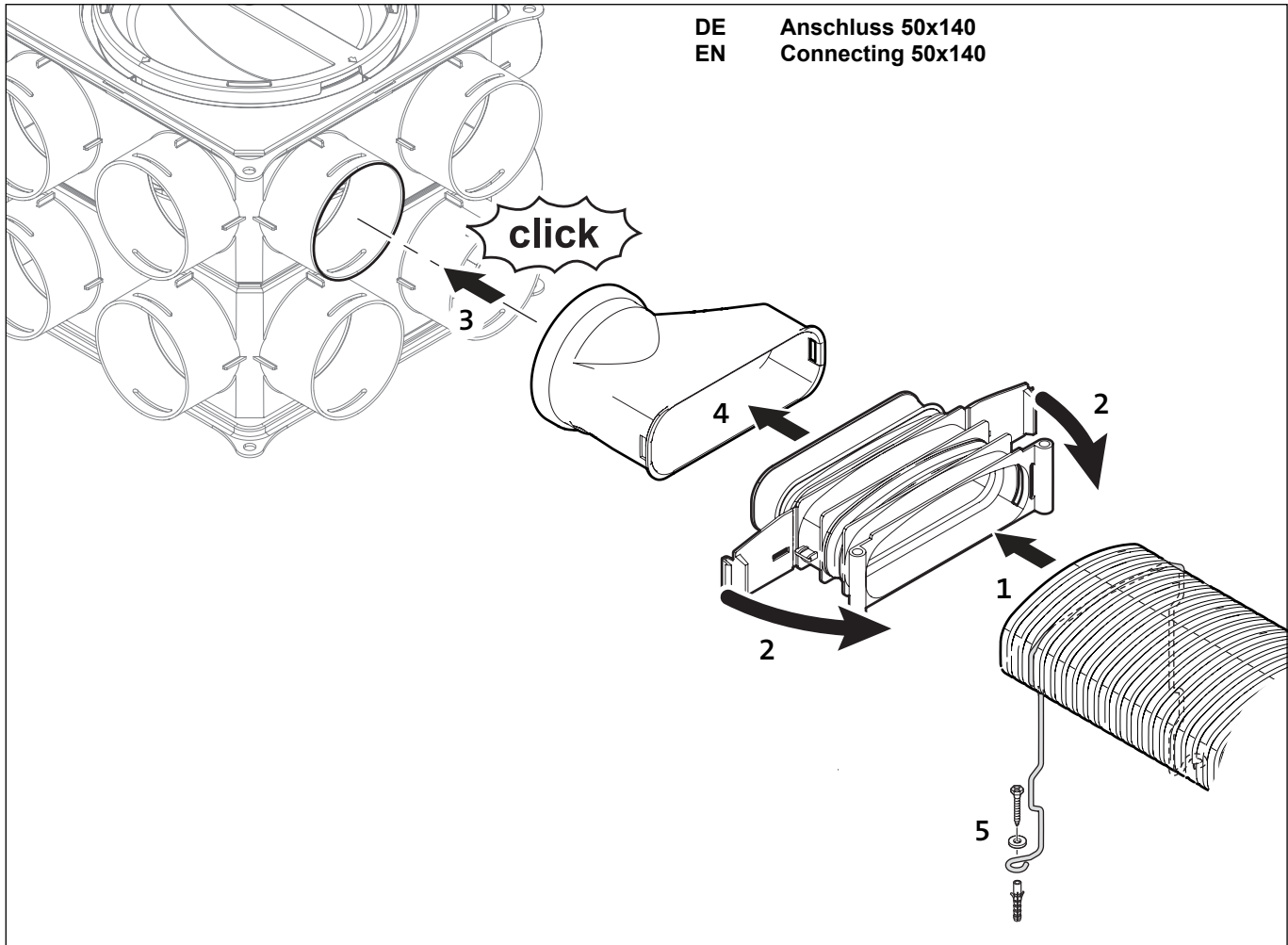


DE Anschluss DN63  
EN Connecting DN63

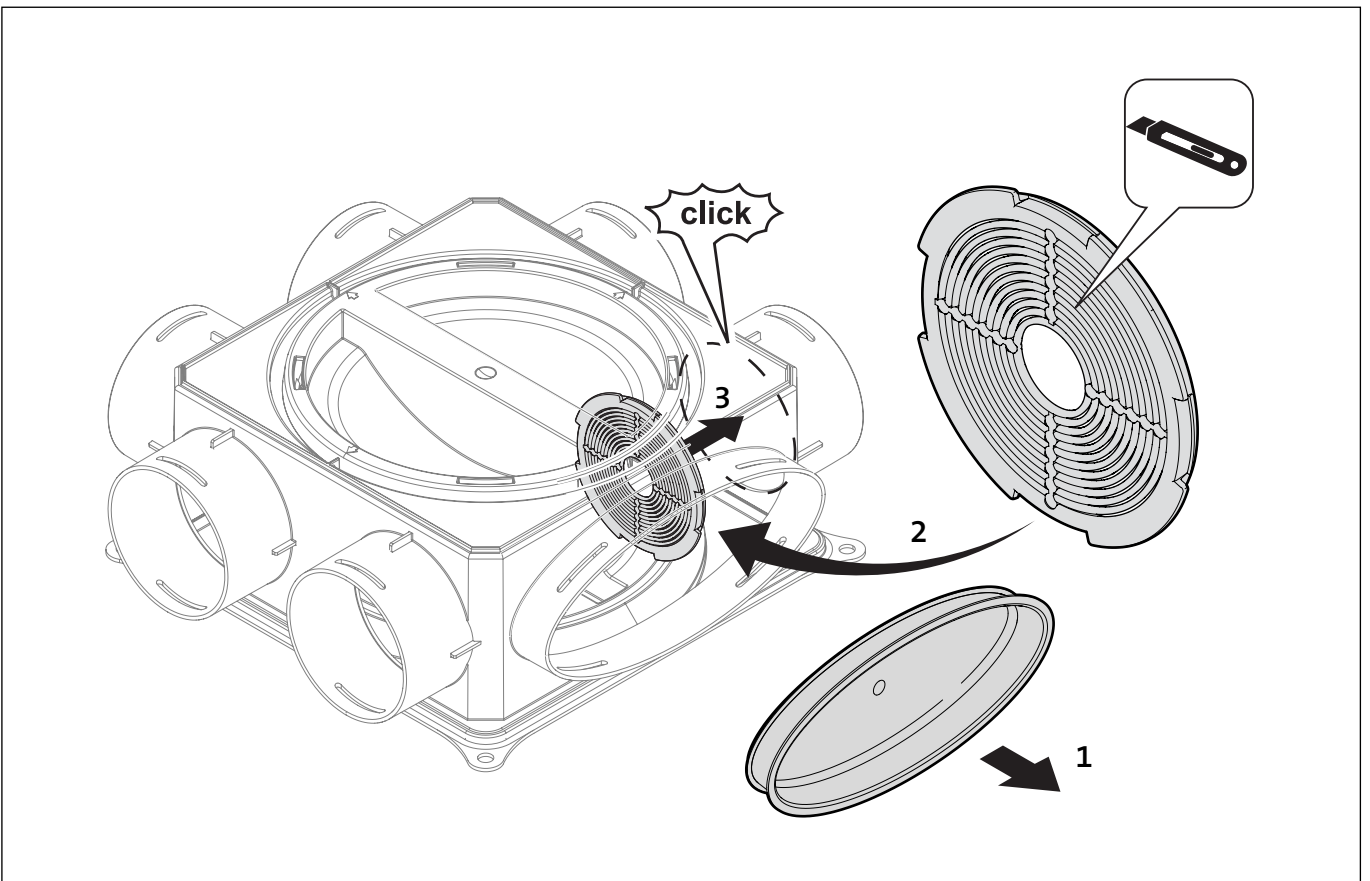
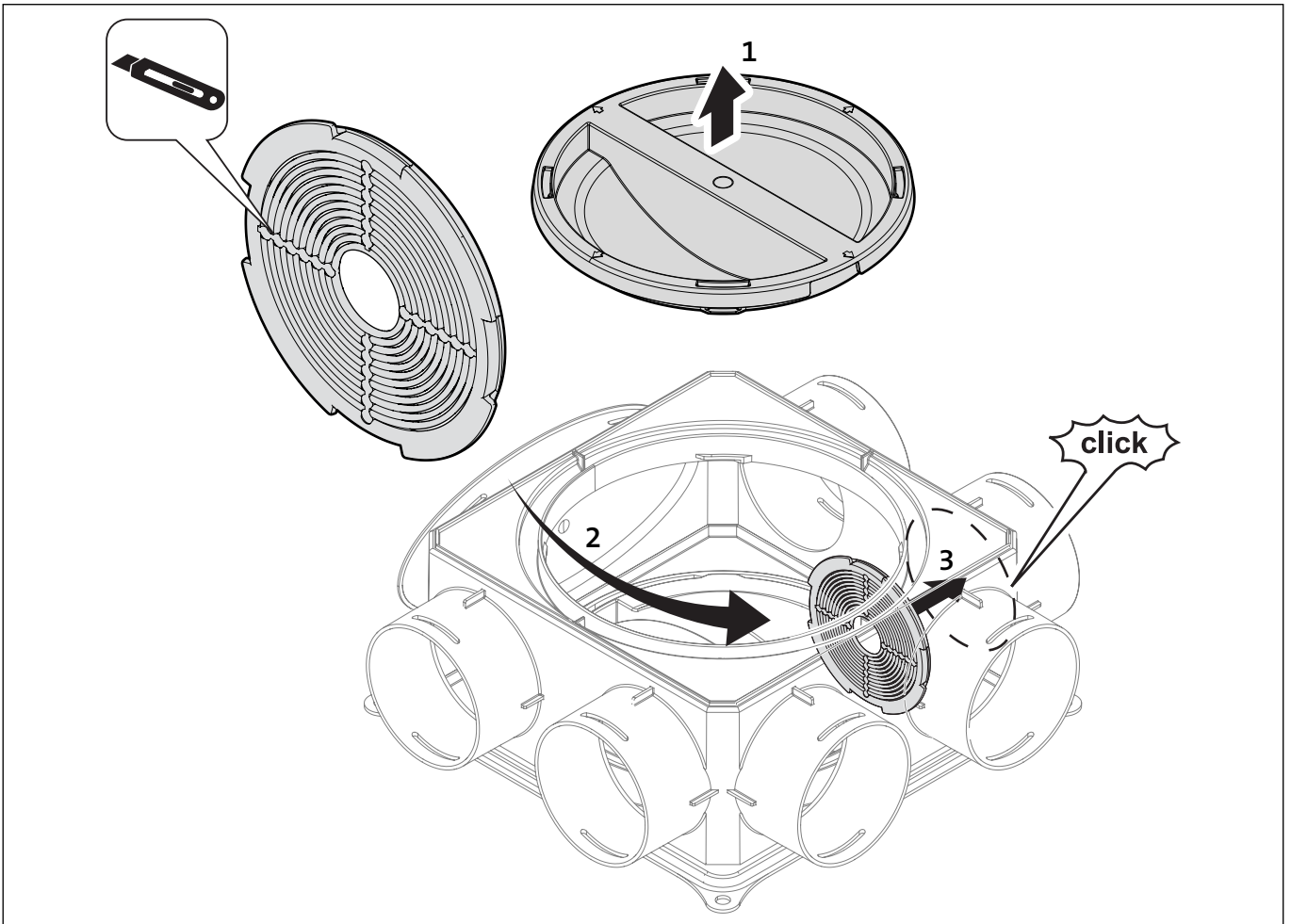


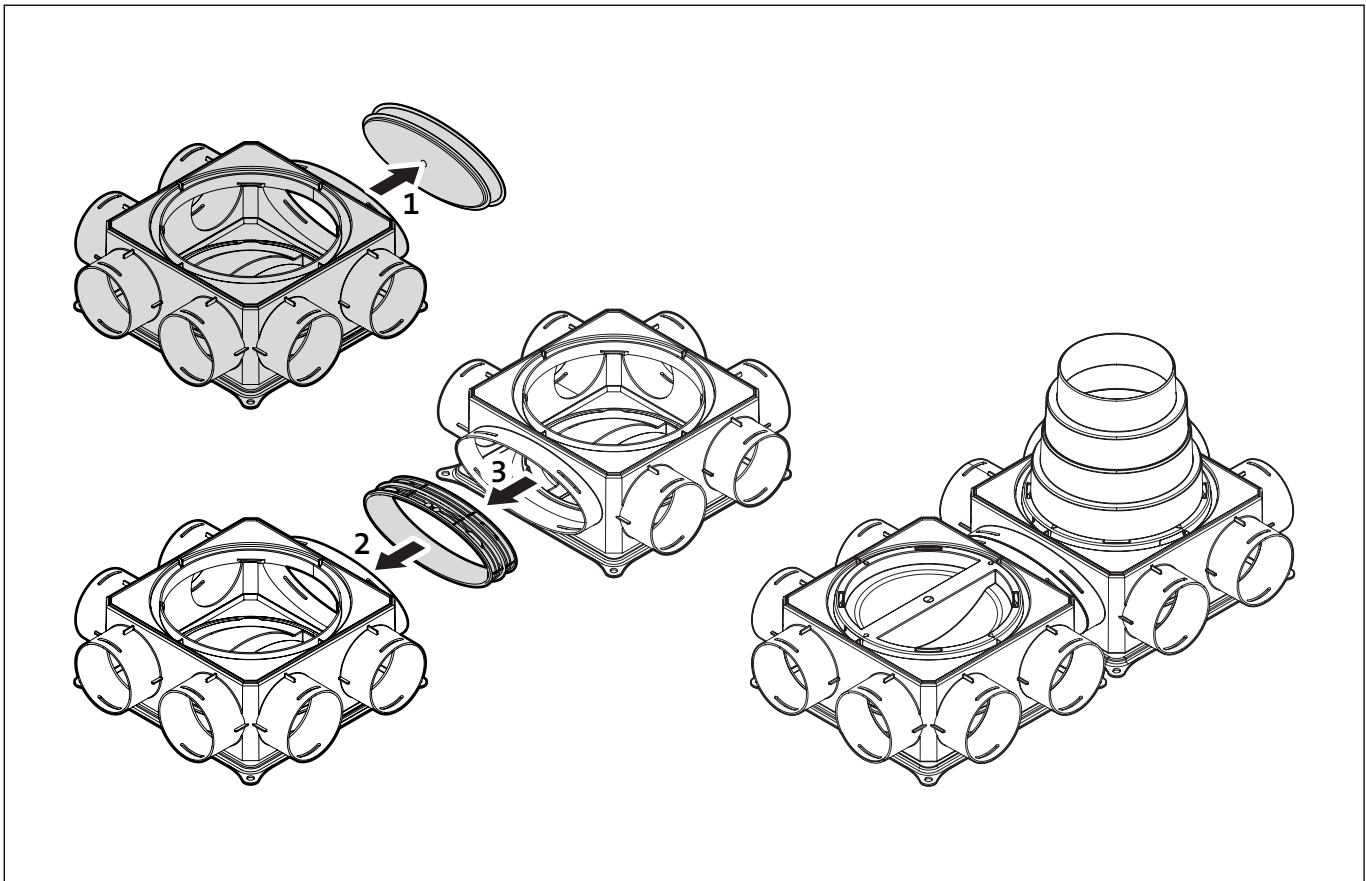
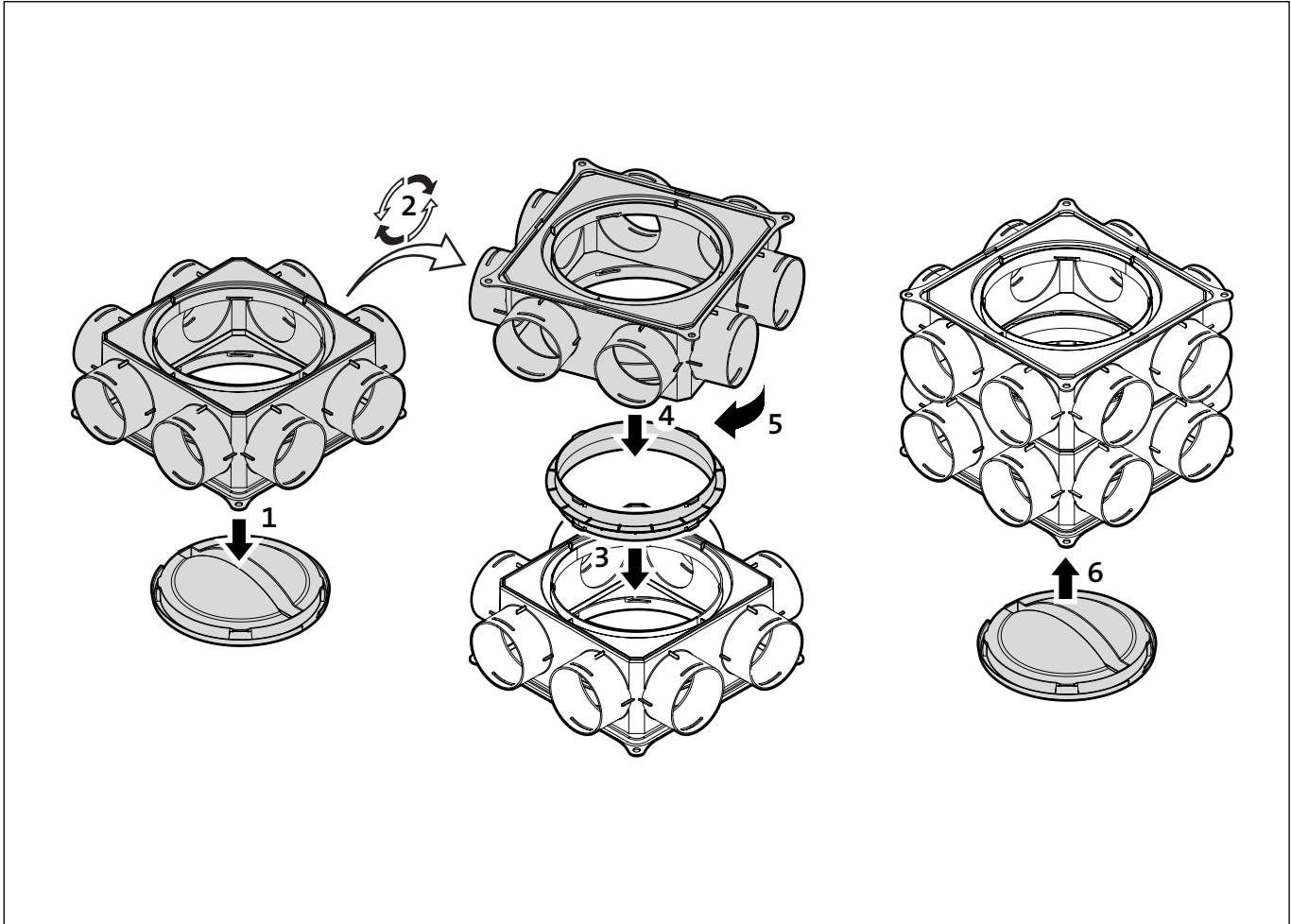
DE Anschluss 50x100  
EN Connecting 50x100











**4 Notizen**

WOLF GMBH

POSTFACH 1380 / D-84048 MAINBURG / TEL. +49.0. 87 51 74- 0 / FAX +49.0.87 51 74- 16 00

[www.WOLF.eu](http://www.WOLF.eu)