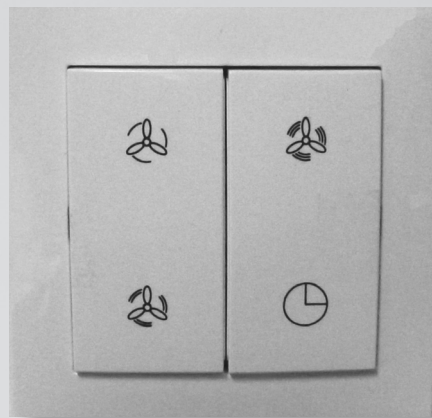


Bedienungsanleitung Comfort-Wohnungs-Lüftung



FERNBEDIENUNG CWL (- Excellent)



Bedienungsanleitung Fernbedienung für CWL (- Excellent)

1.1 Allgemeine Beschreibung

Die drahtlose Fernbedienung besteht aus einem Empfänger und einem Sender (Schalter). Der Empfänger ist einfach und schnell zu installieren. Dieser drahtlose Empfänger ist sehr gut

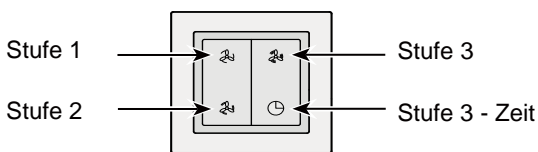
mit einem bestehenden Schalter zu kombinieren. Zum Beispiel für einen zweiten Schalter im Badezimmer.

1.2 Schaltempfänger

Der Empfänger wird mit einem Modulkabel mit einem RJ12/6 Stecker geliefert. Dieser Stecker wird oben in die schwarze Buchse des CWL Excellent-Gerätes gesteckt.

Es ist möglich bis zu 6 Sender mit einem Empfänger anzu-steuern.

1.3 Sender mit 4-Schaltstufen (Fernbedienung)



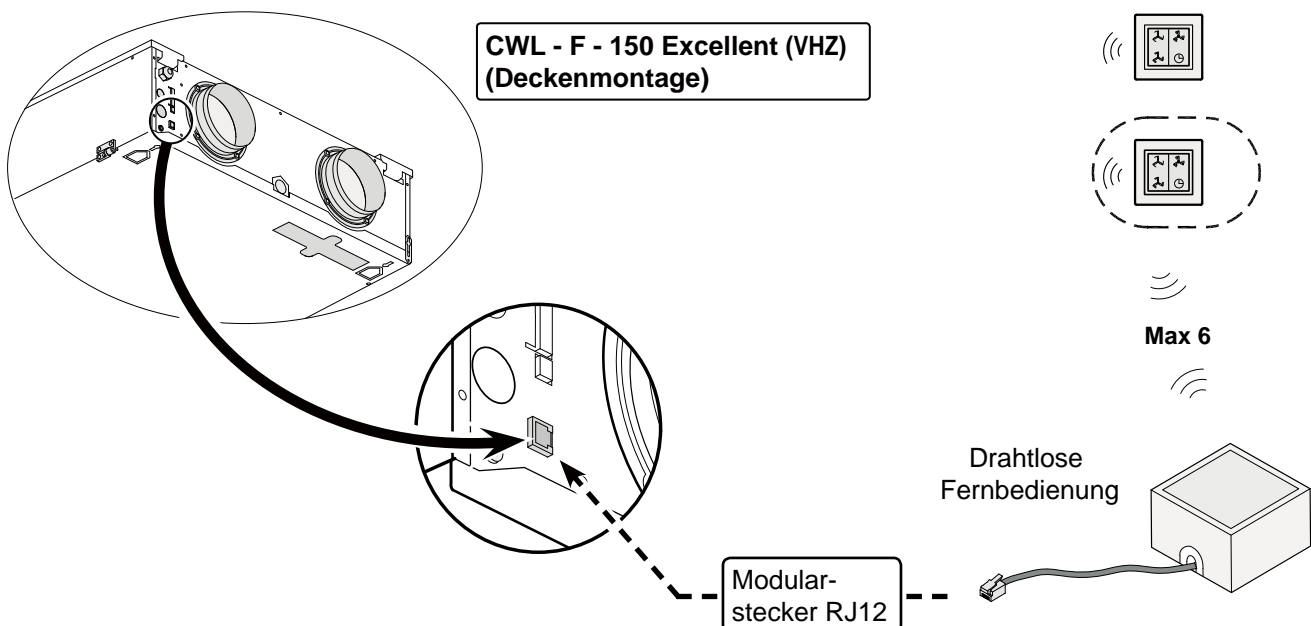
Taste	Funktion
Links oben drücken	Gerät läuft in der Stufe 1.
Links unten drücken	Gerät läuft in der Stufe 2.
Rechts oben drücken	Gerät läuft in der Stufe 3.
Rechts unten kurz drücken (<1 Sek)	Gerät läuft 15 Minuten in der Stufe 3, danach schaltet das Gerät wieder zur Stufe 1.
Rechts unten lange drücken (>1 Sek)	Gerät läuft 30 Minuten in der Stufe 3, danach schaltet das Gerät wieder zur Stufe 1.

1.4 Kombination Stufenschalter und drahtlose Fernbedienung

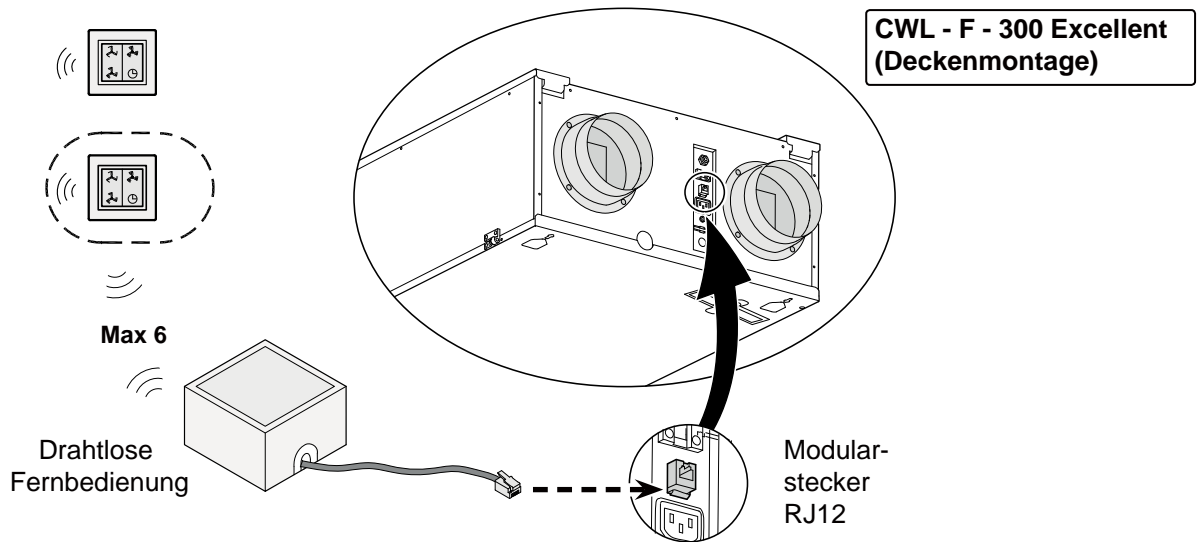
Es ist möglich zwei drahtlose Fernbedienungen miteinander zu kombinieren. Die Kombination Stufenschalter und Fernbedienung ist ebenfalls möglich. Bei der Verwendung mehrerer Schalter muss der Modularverteiler RJ12 verwendet werden (Zubehör).

Drahtlose Fernbedienung + Drahtlose Fernbedienung	Die letzte Schaltstufe ist die aktuelle Ventilatorstufe.
Stufenschalter + Drahtlose Fernbedienung	Die höchste Schaltstufe ist die aktuelle Ventilatorstufe.
Stufenschalter + Stufenschalter	Die höchste Schaltstufe ist die aktuelle Ventilatorstufe.

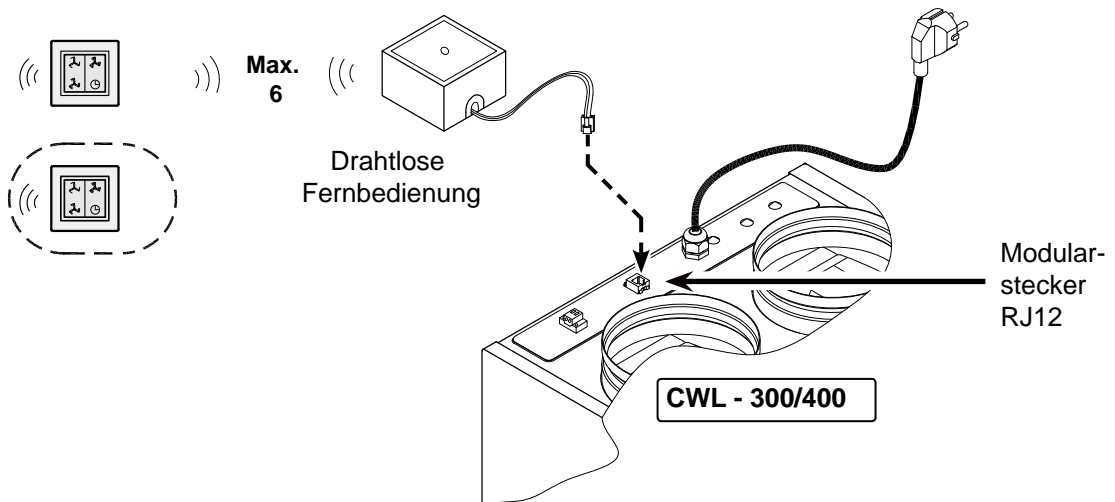
2.1 Anschluss drahtlose Fernbedienung CWL-F-150 Excellent (ohne Filterstatusanzeige)



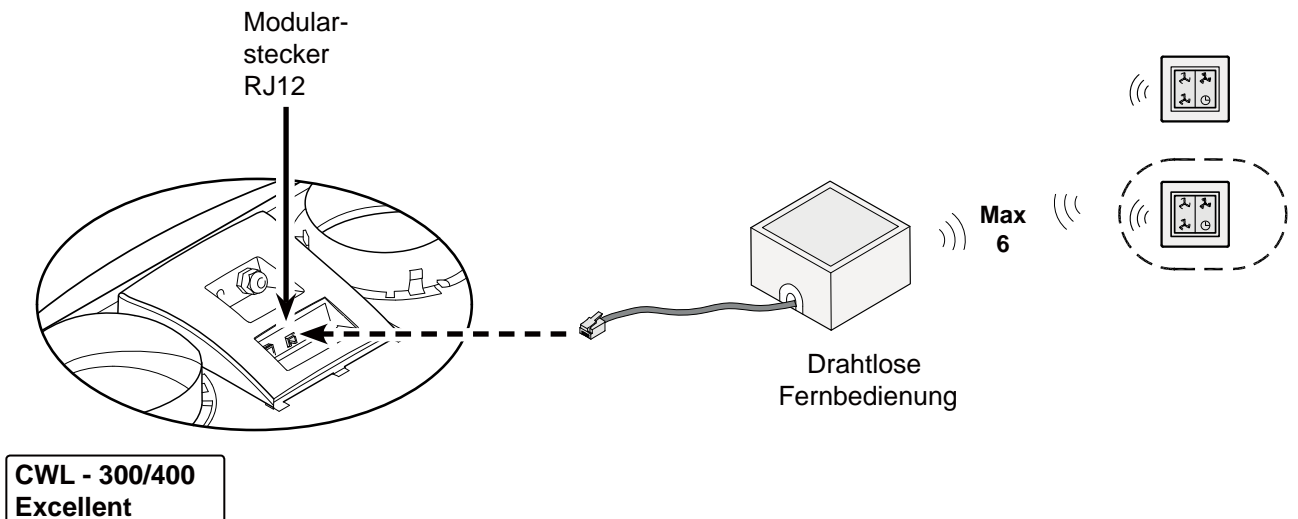
3.1 Anschluss drahtlose Fernbedienung CWL-F-300 Excellent (ohne Filterstatusanzeige)



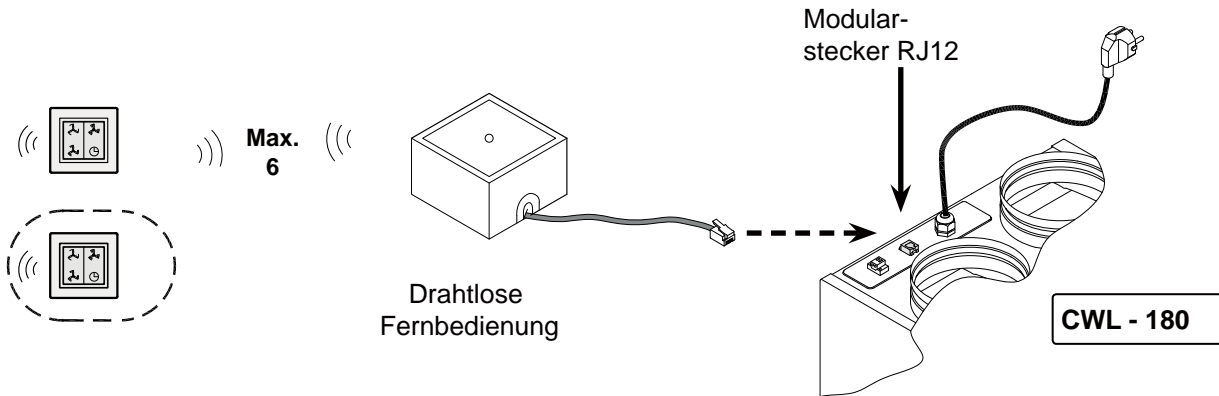
4.1 Anschluss drahtlose Fernbedienung CWL-300/400 (ohne Filterstatusanzeige)



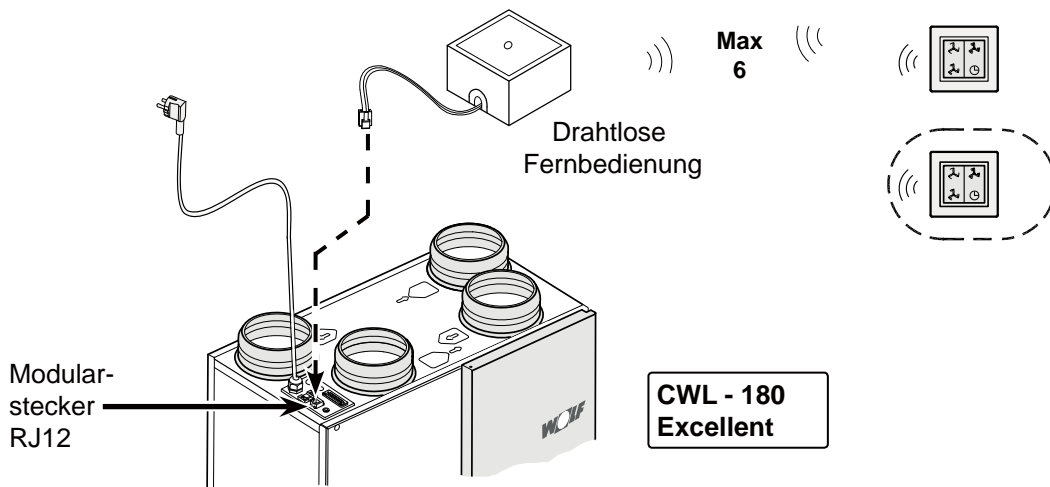
4.2 Anschluss drahtlose Fernbedienung CWL-300/400 Excellent (ohne Filterstatusanzeige)



5.1 Anschluss drahtlose Fernbedienung CWL-180 (ohne Filterstatusanzeige)



5.2 Anschluss drahtlose Fernbedienung CWL-180 Excellent (ohne Filterstatusanzeige)



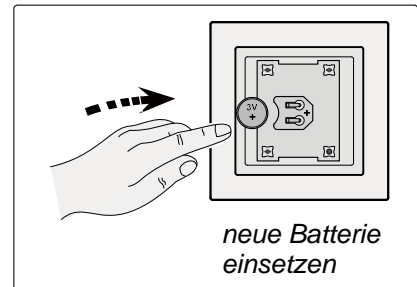
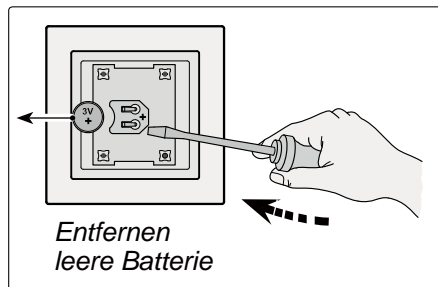
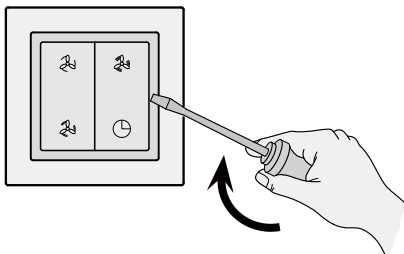
6.1 Batteriewechsel Fernbedienung

Die Fernbedienung wird von einer Lithium-Batterie (Type CR2032) gespeist. Eine neue Batterie hat bei maximal Zehn Schaltvorgängen pro Tag eine Lebensdauer von ungefähr fünf Jahren.

Beim Batteriewechsel bleiben die gespeicherten Funktionen erhalten.

Lösen Sie die Batterie mit Hilfe eines Schraubendrehers an der Seite aus dem Halter. Legen Sie die neue Batterie mit dem eingravierten Pluszeichen (+) sichtbar nach dem oben.

Achtung Der drahtlose Schalter funktioniert nicht, wenn die Batterie verkehrt herum eingelegt wurde. Eine falsch eingelegte Batterie kann zu Schäden an der Elektronik führen!



Achtung

Werfen Sie leere Batterien nicht in den Hausmüll, sondern bringen Sie sie zu einer Sammelstelle für chemischen Kleinabfall.