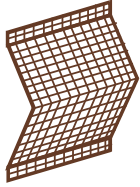
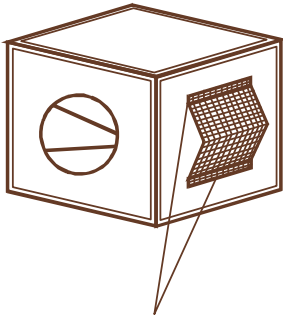


KGT 21 - 270



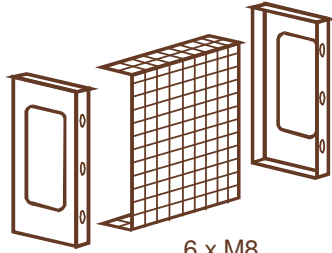
KGT 21 - 270



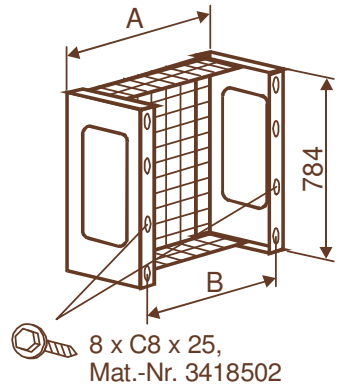
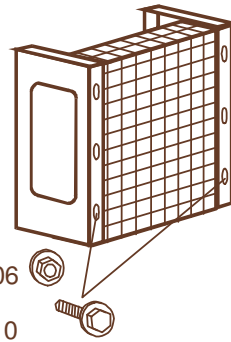
C5,5 x 16,
Mat.-Nr. 3490224



KGT 270 - 1000

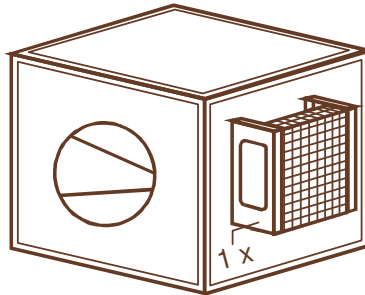


6 x M8,
Mat.-Nr. 3424006
6 x M8 x 25,
Mat.-Nr. 3418810

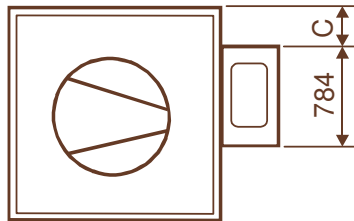


8 x C8 x 25,
Mat.-Nr. 3418502

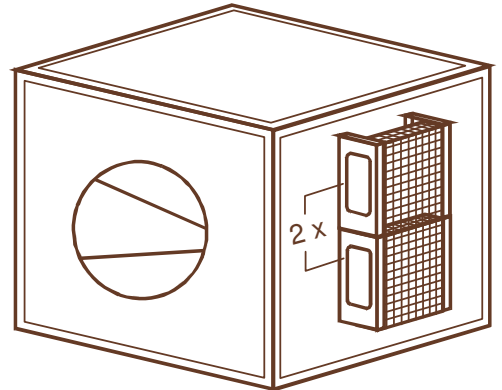
KGT 270 - 450 mit 1 x Strömungsverteiler



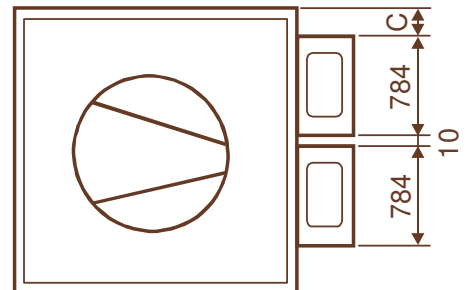
1 x



KGT 380 - 1000 mit 2 x Strömungsverteiler



2 x



| KGT | Ventilator Baugröße |
|-----|------------------------|
| 21 | 180 |
| 43 | 225 280 |
| 64 | 280 |
| 96 | 355 450 |
| 130 | 450 |
| 170 | 450 560 |
| 210 | 560 |
| 270 | 560 |

| KGT | Ventilator Baugröße | A | B | C |
|-----|------------------------|------|-----|-----|
| 270 | 710 | 1021 | 975 | 111 |
| 320 | 710 | 1021 | 975 | 111 |
| 380 | 710 | 1021 | 975 | 416 |
| 450 | 710 | 1021 | 975 | 440 |

| KGT | Ventilator Baugröße | A | B | C |
|------|------------------------|--------------|--------------|------------|
| 380 | 800 | 1149 | 1103 | 209 |
| 450 | 800 | 1149 | 1103 | 209 |
| 510 | 800 900 | 1149 1281 | 1103 1235 | 209 161 |
| 600 | 900 1000 | 1281 1421 | 1235 1375 | 197 108 |
| 680 | 900 1000 | 1281 1421 | 1235 1375 | 413 413 |
| 850 | 1000 1120 | 1421 1564 | 1375 1518 | 320 159 |
| 1000 | 1000 1120 | 1421 1564 | 1375 1518 | 320 159 |