



Technik, die dem Menschen dient.

- D** Montageanleitung
Verrohrungsset untenliegender Speicher
Seite 2

- GB** Installation instructions
Pipework kit for horizontal calorifier
Page 3

- F** Notice de Montage
Kit Pompe de Charge pour Ballon placé sous la Chaudière
Page 4

- B** Montagehandleiding
Buizenset onderliggend reservoir
Pagina 5

- I** Istruzioni di montaggio
Gruppo di collegamento con bollitore orizzontale
Pagina 6

- E** Instrucciones de montaje
Conexiones hidráulicas para interacumulador horizontal
Pagina 7

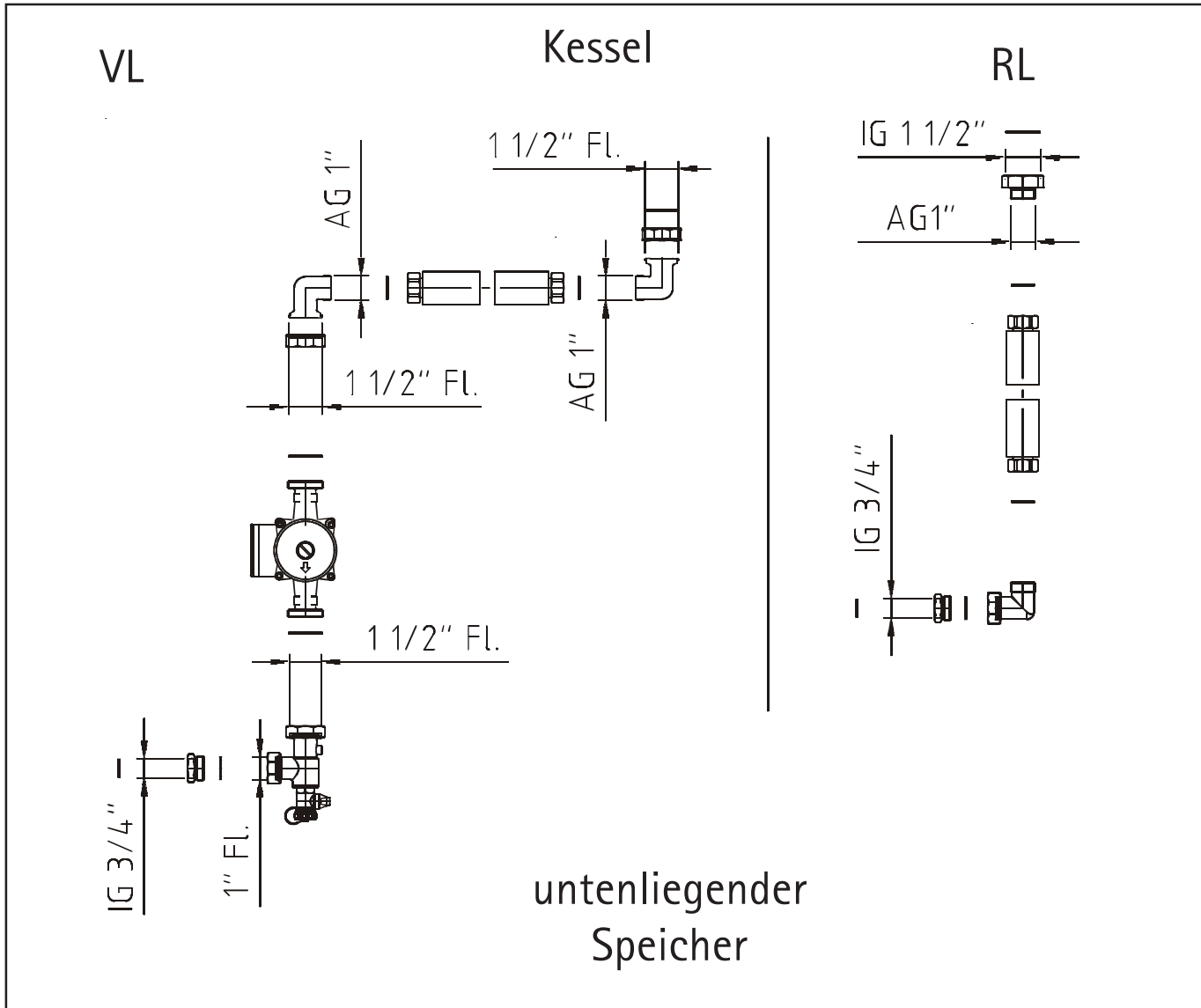


Bild 1: Verrohrungsset untenliegender Speicher

Übersicht der Sets mit Zuordnung zu den Geräte- bzw. Speichertypen:

	CNK 17 - 63	CNK 17 - 32	CHK 22 - 37	CHK 45 - 60	CHK 22 - 29	CNG/FNG
Art.-Nr.	20 12 068	20 70 428	20 12 069	20 70 427	20 70 427	20 12 068
Speichertyp	CB/FB-200	CB/FB-155	CB/FB-200	CB/FB-200	CB/FB-155	CB/FB-155/200

Lieferumfang:

- 2 Edelstahlwellschläuche DN25, isoliert, mit beidseitig 1" Verschraubung
- 1 Pumpe UPS 25-60 mit 4 m Kabel, steckerfertig verdrahtet
- 2 Dichtungen EPDM 1 1/2" für die Pumpenverschraubungen
- 2 Dichtungen AFM 1 1/2"
- 6 Dichtungen AFM 1"
- 2 Dichtungen AFM 3/4"
- 2 Reduzierungen 3/4"IG / 1" AG
- 1 Reduzierung 1 1/2"IG / 1"AG
- 2 Winkelreduzierungen 1 1/2" Überwurf / 1"AG
- 1 Winkel 1" Überwurf / 1"AG
- 1 Winkelstück mit Entleerung und aufstellbarer Schwerkraftbremse

Hinweise zur Pumpe:

- Pumpenstufe 2 bei Heizkessel bis 41kW
- Pumpenstufe 3 bei Heizkessel bis 63kW
- Pumpenabsperren sind als Zubehör erhältlich (2 x Art.-Nr. 20 12 058)
- Die Pumpe kann am Speicher links oder rechts montiert werden. (Ausnahme: bei CNG 35 - CB 200 muß die Pumpe am Speicher von vorne gesehen links montiert werden.)

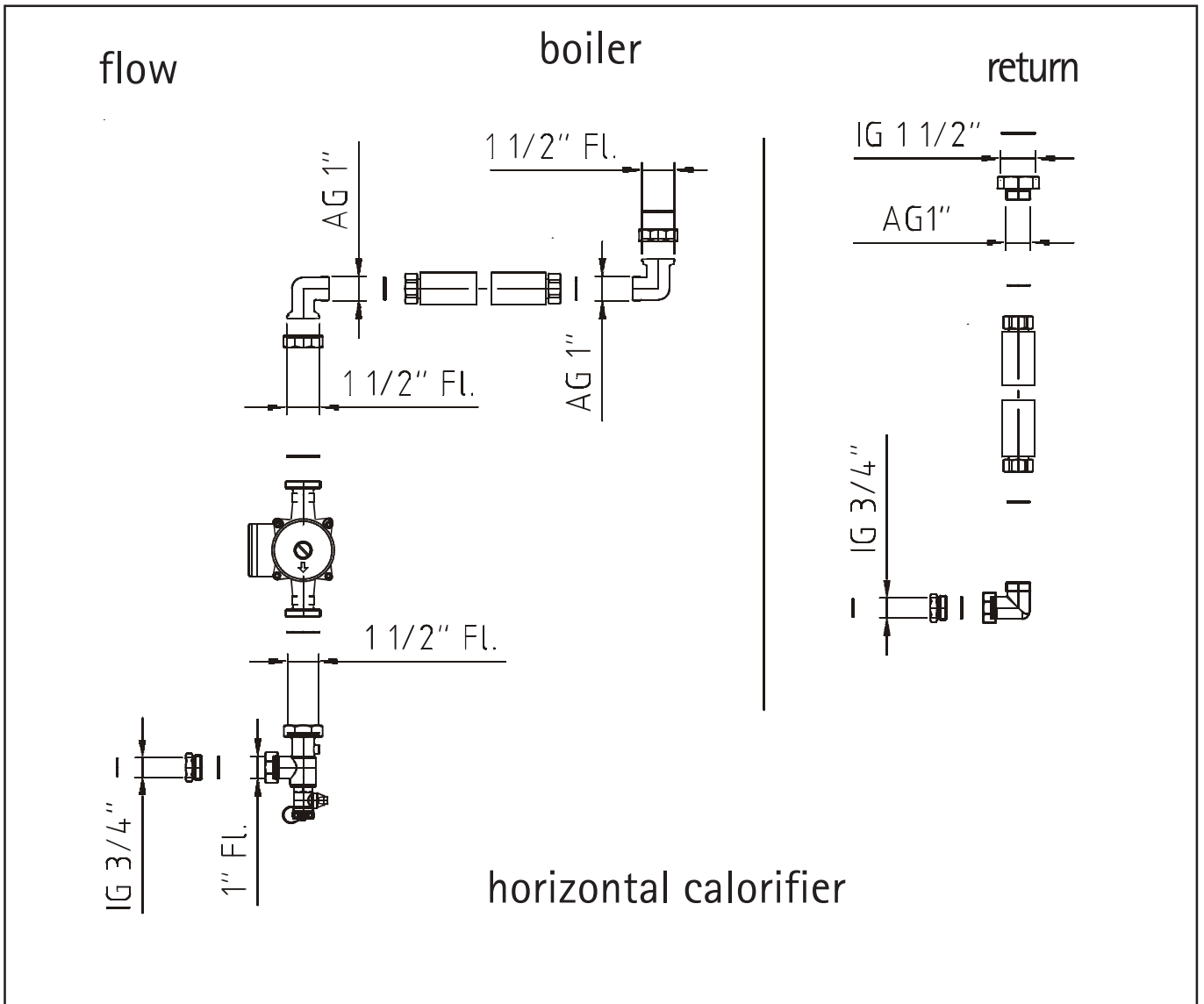


Fig 1: pipework kit for vertical calorifier

Survey of connection kits with coordination to boiler or calorifier types:

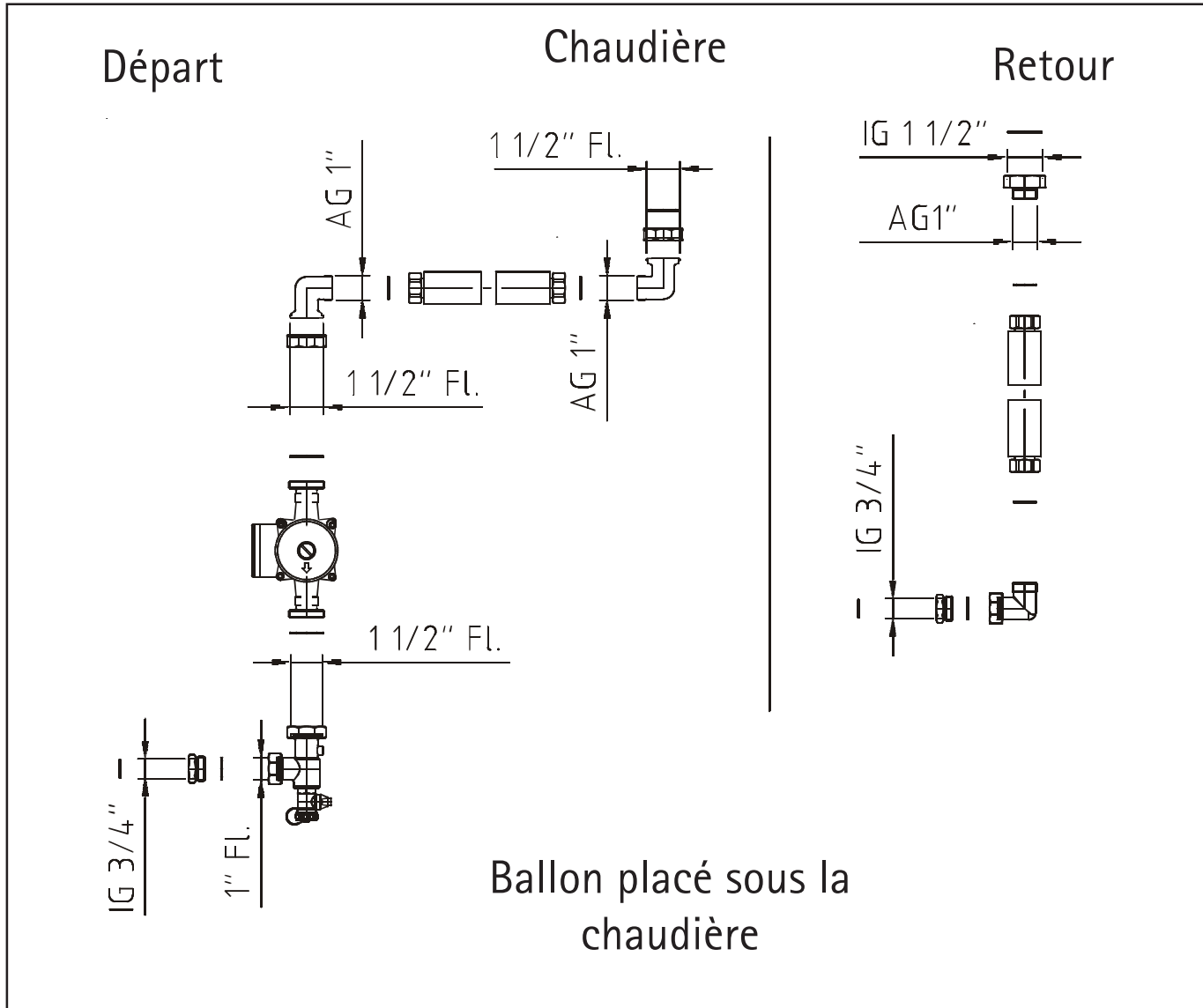
	CNK 17 - 63	CNK 17 - 32	CHK 22 - 37	CHK 45 - 60	CHK 22 - 29	CNG/FNG
Art.-No.	20 12 068	20 70 428	20 12 069	20 70 427	20 70 427	20 12 068
calorifier type	CB/FB-200	CB/FB-155	CB/FB-200	CB/FB-200	CB/FB-155	CB/FB-155/200

scope of supply:

- 2 corrugated stainless steel hoses DN25, insulated, with threaded connection 1" on both sides
- 1 pump UPS 25-60 with 4 m cable, completely wired with plug
- 2 seals EPDM 1 1/2" for threaded connections of the pump
- 2 seals AFM 1 1/2"
- 6 seals AFM 1"
- 2 seals AFM 3/4"
- 2 reductions 3/4"IG / 1" AG
- 1 reduction 1 1/2"IG / 1"AG
- 2 corner reductions 1 1/2" union nut / 1"AG
- 1 bend 1" union nut / 1"AG
- 1 corner piece with ventilation and convertible gravity brake

additional advice for the pump:

- pump stage 2 for boilers up to 41kW
- pump stage 3 for boilers up to 63kW
- pump shut-off devices are available as accessories (2 x Art.-No. 20 12 058)
- The pump may be positioned on the left or right of the calorifier. (Exception: With CNG 35 - CB 200 the pump has to be fitted on left hand side seen from the front.)



Vue 1: Kit Pompe de Charge pour Ballon placé sous la Chaudière

Vue d'Ensemble des Kits selon configuration Chaudière / Ballon :

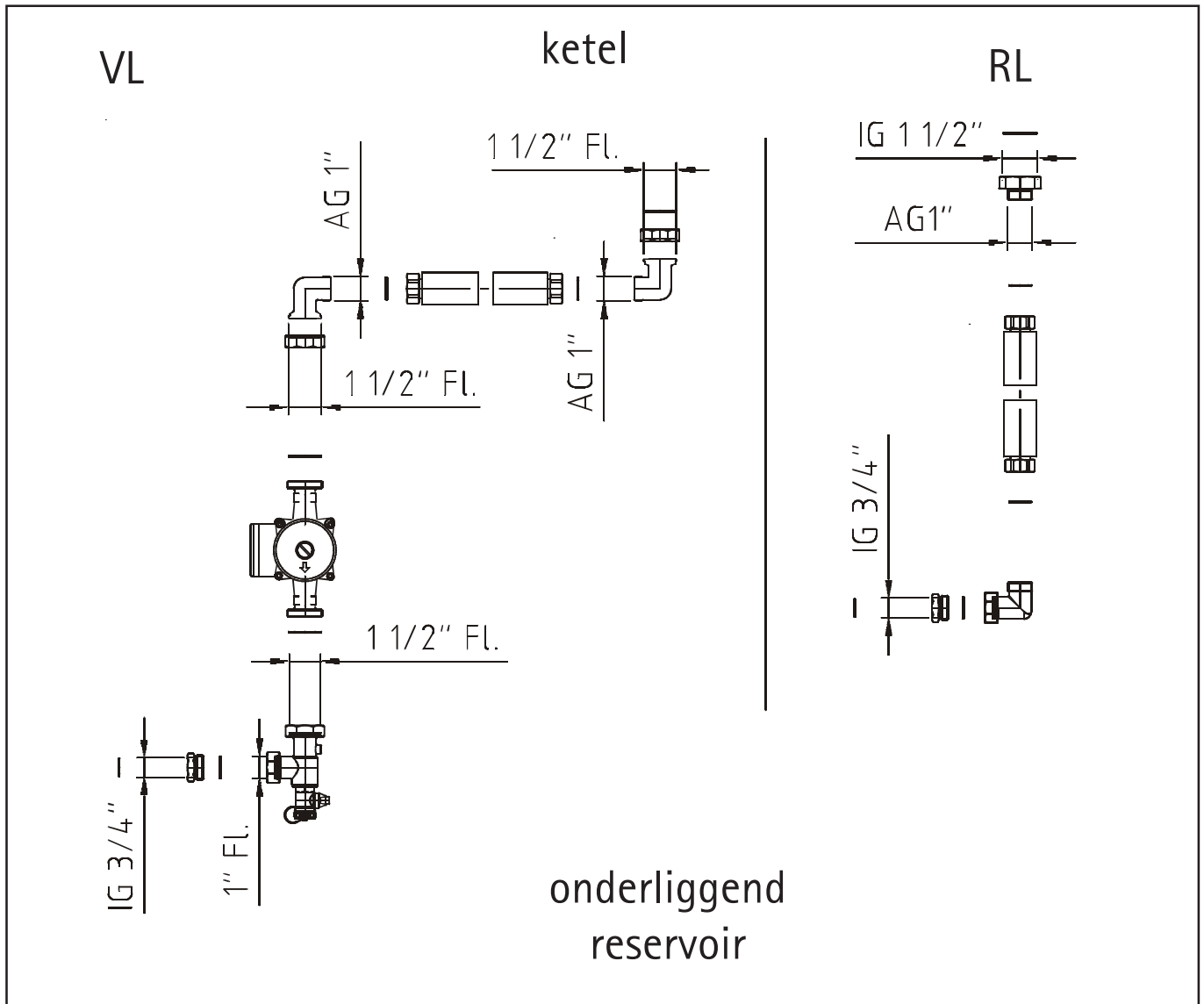
	CNK 17 - 63	CNK 17 - 32	CHK 22 - 37	CHK 45 - 60	CHK 22 - 29	CNG/FNG
N° d'Article	20 12 068	20 70 428	20 12 069	20 70 427	20 70 427	20 12 068
Type de Ballon	CB/FB-200	CB/FB-155	CB/FB-200	CB/FB-200	CB/FB-155	CB/FB-155/200

Comprenant:

- 2 Tuyaux flexibles métalliques isolés DN25, avec raccord 1" tournant
- 1 Pompe UPS 25-60 avec câble de 4 m, précâblé fiche mâle
- 2 Joints EPDM 1 1/2" pour raccords de pompe
- 2 Joints AFM 1 1/2"
- 6 Joints AFM 1"
- 2 Joints AFM 3/4"
- 2 Réductions 3/4"IG / 1" AG
- 1 Réduction 1 1/2"IG / 1"AG
- 2 Réductions coudées 1 1/2" Raccord/1"AG
- 1 Coude 1" Raccord / 1"AG
- 1 Coude avec purge et système anti-retour

Indications concernant la pompe:

- Vitesse de Pompe 2 pour Chaudières jusqu'à 41kW
- Vitesse de Pompe 3 pour Chaudières jusqu'à 63kW
- Systèmes d'arrêt des pompes disponibles en accessoires (2 x Article N°20 12 058)
- La pompe peut être montée à gauche ou à droite du ballon. (Exception: En cas de CNG 35 - CB 200 la pompe doit être montée à gauche vu du front.)



Tekening 1: buizenset onderliggend reservoir

Overzicht van de sets met indeling in soorten apparaten resp. reservoirs:

	CNK 17 - 63	CNK 17 - 32	CHK 22 - 37	CHK 45 - 60	CHK 22 - 29	CNG/FNG
Art.nr.	20 12 068	20 70 428	20 12 069	20 70 427	20 70 427	20 12 068
Type reservoir	CB/FB-200	CB/FB-155	CB/FB-200	CB/FB-200	CB/FB-155	CB/FB-155/200

Leveringsomvang:

- 2 geribde slangen van roestvrij staal DN25, geïsoleerd, met aan beide kanten 1" schroefverbinding
- 1 pomp UPS 25-60 met 4 m kabel, stekkerklaar met draden verbonden
- 2 dichtingen EPDM 1 1/2" voor de pompschroefverbindingen
- 2 dichtingen AFM 1 1/2"
- 6 dichtingen AFM 1"
- 2 dichtingen AFM 3/4"
- 2 reducties 3/4"IG / 1" AG
- 1 reductie 1 1/2"IG / 1"AG
- 2 hoekreducties 1 1/2" overval / 1"AG
- 1 hoek 1" overval / 1"AG
- 1 hoekstuk met lediging en opstelbare gravitatierem

Tips voor de pomp:

- Pompniveau 2 bij verwarmingsketels tot 41kW
- Pompniveau 3 bij verwarmingsketels tot 63kW
- Pompafsluitingen zijn als accessoire verkrijgbaar (2 x art.nr. 20 12 058)
- De pomp kan links of rechts op het reservoir gemonteerd worden. (Uitzondering: bij CNG 35 met CB 200 moet de pomp van voorzijde gezien links gemonteerd worden.)

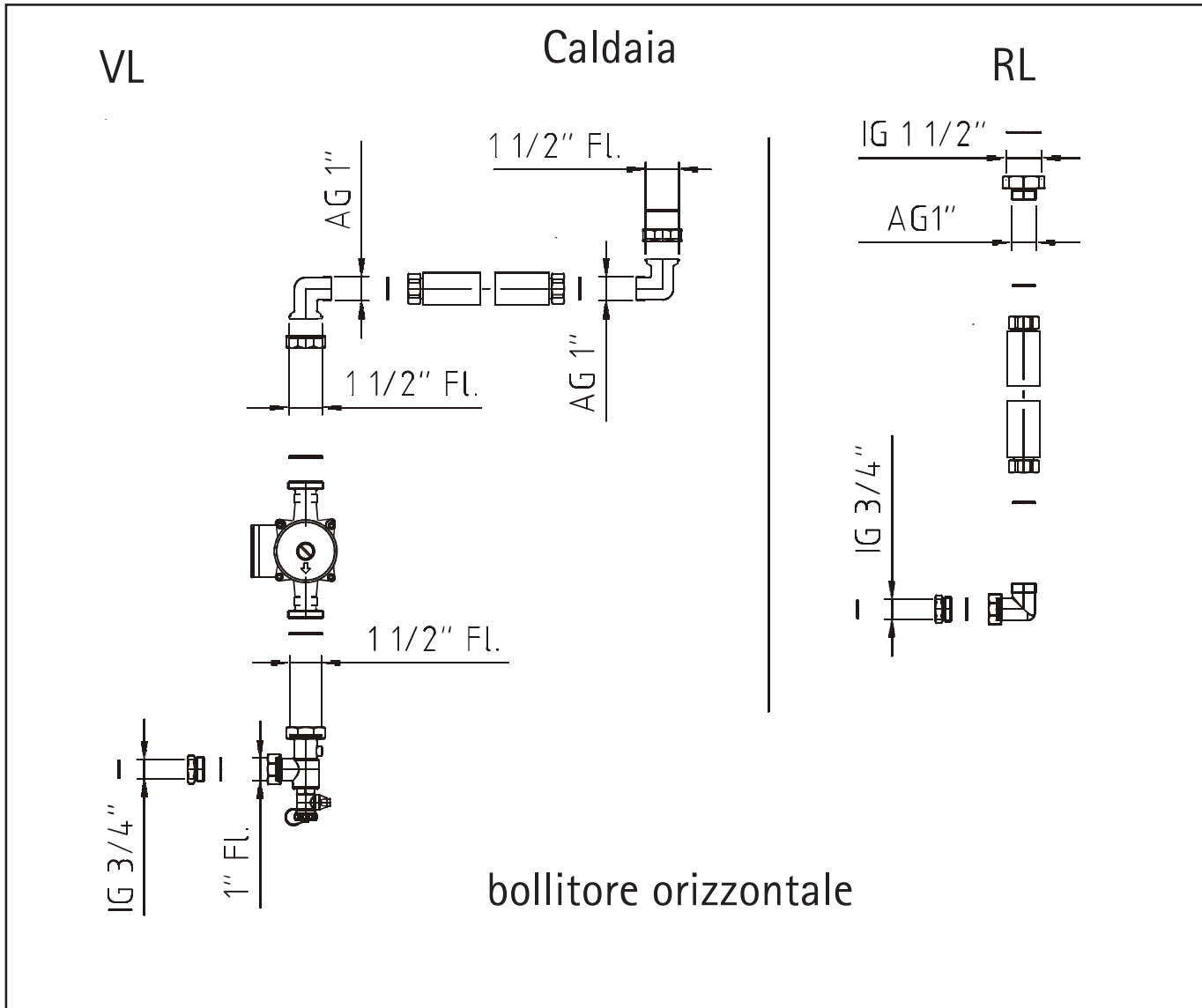


Figura 1: Gruppo di collegamento con bollitore orizzontale

Prospetto dei gruppi di collegamento e degli apparecchi / bollitori corrispondenti:

	CNK 17 - 63	CNK 17 - 32	CHK 22 - 37	CHK 45 - 60	CHK 22 - 29	CNG/FNG
N° Articolo	20 12 068	20 70 428	20 12 069	20 70 427	20 70 427	20 12 068
Tipo bollitore	CB/FB-200	CB/FB-155	CB/FB-200	CB/FB-200	CB/FB-155	CB/FB-155/200

Composto da:

- 2 tubi flessibili in acciaio DN25, isolati, con raccordo 1" alle estremità
- 1 Pompa UPS 25-60 con cavo di 4 m, comprensivo di spina
- 2 guarnizioni EPDM 1 1/2" per i raccordi della pompa
- 2 guarnizioni AFM 1 1/2"
- 6 guarnizioni AFM 1"
- 2 guarnizioni AFM 3/4"
- 2 riduttori 3/4"IG / 1" AG
- 1 riduttore 1 1/2"IG / 1"AG
- 2 riduttori angolari 1 1/2" Überwurf / 1"AG
- 1 angolare 1" Überwurf / 1"AG
- 1 raccordo angolare con svutamento e freno a gravità regolabile

Avvertenze per la pompa:

- Stadio pompa 2 per caldaie fino a 41kW
- Stadio pompa 3 per caldaie fino a 63kW
- Intercettazioni per pompe disponibili come accessori (2 x Art.-Nr. 20 12 058)
- La pompa può essere montata a sinistra o a destra del bollitore Solo per caldaie modello CNG 35 - CB 200: la pompa deve essere montata sul lato sinistro del bollitore (visto dalla parte anteriore).

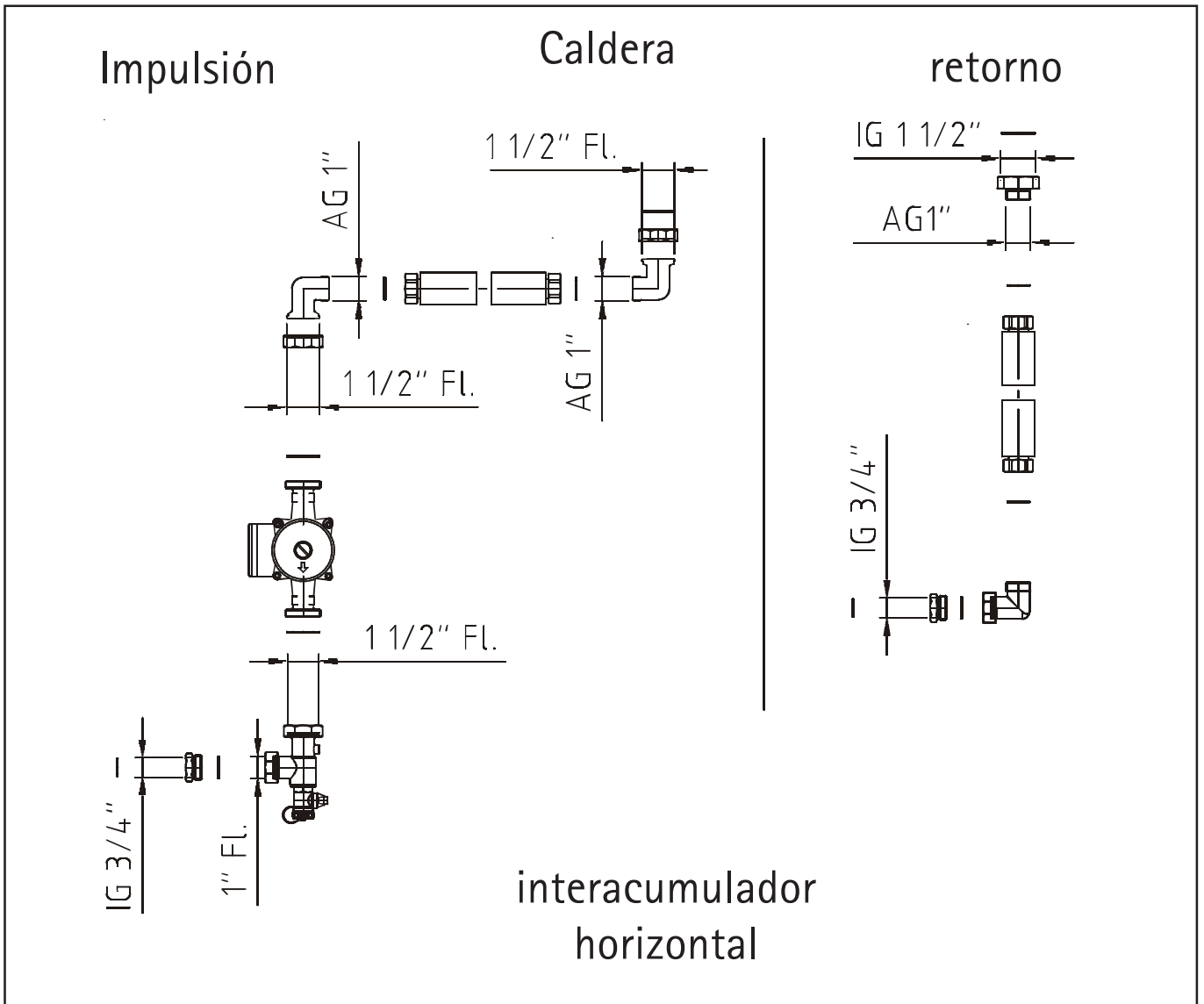


Fig.1: Conexiones hidráulicas interacumulador horizontal

Vista de las conexiones con los equipo correspondientes:

	CNK 17 - 63	CNK 17 - 32	CHK 22 - 37	CHK 45 - 60	CHK 22 - 29	CNG/FNG
Nº.Art.	20 12 068	20 70 428	20 12 069	20 70 427	20 70 427	20 12 068
Tipo Interac.	CB/FB-200	CB/FB-155	CB/FB-200	CB/FB-200	CB/FB-155	CB/FB-155/200

Suministro:

- 2 mangueras de acero inoxidable DN25, aislada, con conexiones roscadas de 1"
- 1 Bomba UPS 25-60 con 4 m de cable, con conexiones y clavija
- 2 Juntas EPDM 1 1/2" para las conexiones hidráulicas
- 2 Juntas AFM 1 1/2"
- 6 Juntas AFM 1"
- 2 Juntas AFM 3/4"
- 2 Reducciones 3/4"IG / 1" AG
- 1 Reducciones 1 1/2"IG / 1"AG
- 2 reducciones angulares 1 1/2" Racor / 1"AG
- 1 Ángulo 1" Racor / 1"AG
- 1 Pieza en ángulo con vaciado y válvula antiretorno

Indicaciones para la bomba:

- Velocidad 2 con caldera de 41kW
- Velocidad 3 con caldera de 63kW
- Bloqueo de bomba disponible como accesorio (2 x Nº de art.. 20 12 058)
- La bomba puede ser montada conectada a la izquierda o derecha.
(Excepcion: En la CNG-35 CB 200 hay que montar la bomba en el acumulador visto de frente a mano izquierda.)